



**FABRICATION - VENTE - DISTRIBUTION  
ESSIEUX ET PIÈCES DE REMORQUE**

**MANUFACTURE - SALES - DISTRIBUTION  
AXLES AND TRAILER PARTS**



**HEURES D'OUVERTURE**

LUNDI AU JEUDI : 8 H À 12 H ET 13 H À 17 H  
VENDREDI : 8 H À 12 H ET 13 H À 16 H  
SAMEDI ET DIMANCHE : FERMÉ

**BUSINESS HOURS**

MONDAY TO THURSDAY : 8AM TO 12PM AND 1PM TO 5PM  
FRIDAY : 8AM TO 12PM AND 1PM TO 4PM  
SATURDAY AND SUNDAY : CLOSED

230, RUE DU PARC  
SAINT-JOSEPH-DE-BEAUCE  
(QUÉBEC) G0S 2V0

1 888 235.6895  
INFO@FRAMECO.CA  
**FRAMECO.CA**



---

# TABLE DES MATIÈRES

## TABLE OF CONTENTS

---

### ESSIEU / AXLE

- 9** ESSIEU / AXLE
- 17** FLEXIRIDE
- 23** TORFLEX
- 24** MOYEU / HUB
- 37** TAMBOUR / DRUM
- 57** TAMBOUR SEUL / DRUM ONLY
- 58** MANDRIN / SPINDLE
- 61** ROULEMENT / BEARING
- 66** JOINT D'ÉTANCHÉITÉ / SEAL
- 67** BOUCHON ANTI-POUSSIÈRE / DUST CAP
- 71** ESPACEUR DE ROUE / WHEEL SPACER
- 71** QUINCAILLERIE / HARDWARE
- 77** ACCESSOIRE / ACCESSORY

### FREIN / BRAKE

- 79** FREIN ÉLECTRIQUE / ELECTRIC BRAKE
- 97** QUINCAILLERIE DE FREIN ÉLECTRIQUE / ELECTRIC BRAKE HARDWARE
- 103** FREIN HYDRAULIQUE / HYDRAULIC BRAKE
- 117** QUINCAILLERIE DE FREIN HYDRAULIQUE / HYDRAULIC BRAKE HARDWARE
- 122** FREIN À DISQUE / DISC BRAKE
- 128** FREIN À AIR / AIR BRAKE
- 130** ACTIVATEUR DE FREIN / BRAKE ACTUATOR
- 140** QUINCAILLERIE D'ACTIVATEUR DE FREIN / BRAKE ACTUATOR HARDWARE
- 146** ACTIVATEUR ÉLECTRO-HYDRAULIQUE / ELECTRO-HYDRAULIC ACTUATOR
- 146** FREIN D'URGENCE / BREAKAWAY KIT
- 147** CONTRÔLE DE FREIN / BRAKE CONTROL

### SUSPENSION

- 149** RESSORT À 2 YEUX / DOUBLE EYE SPRING
- 150** RESSORT À GLISSIÈRE / SLIPPER SPRING
- 152** ENSEMBLE DE RESSORTS À GLISSIÈRE / SLIPPER SPRING KIT
- 155** ENSEMBLE DE RESSORTS À 2 YEUX / DOUBLE EYE SPRING KIT
- 158** ENSEMBLE DE FIXATION DE RESSORT / ATTACHMENT SPRING KIT
- 160** STABILISATEUR / EQUALIZER
- 163** ENSEMBLE DE QUINCAILLERIE POUR RESSORT À 2 YEUX / DOUBLE EYE SPRING HARDWARE KIT
- 165** ENSEMBLE DE QUINCAILLERIE POUR RESSORT À GLISSIÈRE / SLIPPER SPRING HARDWARE KIT
- 172** ENSEMBLE DE QUINCAILLERIE HUTCH / HUTCH HARDWARE KIT
- 174** QUINCAILLERIE / HARDWARE
- 179** MAIN D'ATTACHE / HANGER
- 180** COUSSINET / BUSHING
- 181** LIEN MOBILE / SHACKLE LINK

### PNEU ET JANTE / TIRE AND WHEEL

- 183** PNEU ET JANTE DE REMORQUE / TRAILER TIRE AND WHEEL
- 200** PNEU ET JANTE DE MAISON MOBILE / MOBILE HOME TIRE AND WHEEL
- 201** PNEU ET JANTE DE VTT / ATV TIRE AND WHEEL
- 202** PNEU DE SOUFFLEUSE / SNOW BLOWER TIRE
- 203** PNEU ET JANTE AGRICOLE / AGRICULTURAL TIRE AND WHEEL
- 204** ACCESSOIRE DE ROUE / WHEEL ACCESSORY

### AILE / FENDER

- 209** AILE SIMPLE / SINGLE FENDER
- 211** AILE DOUBLE / TANDEM FENDER
- 212** AILE TRIPLE / TRIPLE FENDER
- 213** AILE TRIM / FLARE FENDER
- 213** ACCESSOIRE / ACCESSORY

## LUMIÈRE / LIGHT

- 215 LUMIÈRE DE GABARIT / CLEARANCE LIGHT
- 218 LUMIÈRE DE POSITION / TAIL LIGHT
- 222 LUMIÈRE DE REcul / BACK UP LIGHT
- 223 LUMIÈRE DE LICENCE / LICENSE LIGHT
- 223 LUMIÈRE INTÉRIEURE / INTERIOR LIGHT
- 224 ACCESSOIRE DE LUMIÈRE / LIGHT ACCESSORY
- 226 RUBAN RÉFLECTEUR / REFLECTIVE TAPE
- 227 CÂBLAGE ÉLECTRIQUE / WIRE
- 227 GYROPHARE / BEACON
- 228 LAMPE DE TRAVAIL / UTILITY

## REMORQUAGE / TOWING

- 231 BARRE D'ACCOUPLMENT / BALL MOUNT
- 245 CROCHET ET ANNEAU / PINTLE AND EYE
- 249 COUPLEUR / COUPLER
- 255 BOULE / BALL
- 258 ATTACHE GOOSENECK / GOOSENECK HITCH
- 260 BARRE DE TORSION / WEIGHT DISTRIBUTION HITCH
- 261 CONTRÔLE DE BALANCEMENT / SWAY CONTROL
- 262 ATTACHE SELLETTE / FIFTH WHEEL

## VÉRIN / JACK

- 267 VÉRIN SUR ROUE / WHEEL JACK
- 267 VÉRIN ÉLECTRIQUE / ELECTRIC JACK
- 268 VÉRIN EN "V" / A-FRAME JACK
- 269 VÉRIN CISEAU / SCISSOR JACK
- 269 VÉRIN STABILISATEUR / STABILIZER JACK
- 270 VÉRIN PIVOTANT / SWIVEL JACK
- 271 VÉRIN CARRÉ / SQUARE JACK
- 273 VÉRIN HYDRAULIQUE / HYDRAULIC JACK
- 274 PIÈCE DE REMPLACEMENT DE VÉRIN / JACK REPLACEMENT PART

## TREUIL / WINCH

- 279 TREUIL ÉLECTRIQUE / ELECTRIC WINCH
- 280 TREUIL HYDRAULIQUE / HYDRAULIC WINCH
- 281 TREUIL MANUEL / MANUAL WINCH
- 282 TREUIL COULISSANT / SLIDING WINCH
- 283 ACCESSOIRE DE TREUIL / WINCH ACCESSORY

## ÉLECTRICITÉ ET FILAGE ELECTRICAL AND WIRE

- 287 FIL ÉLECTRIQUE SIMPLE / PRIMARY WIRE
- 290 CÂBLE MULTI-CONDUCTEUR / MULTICONDUCTOR CABLE
- 292 BATTERIE ET ACCESSOIRE / BATTERY AND ACCESSORY
- 295 CONNECTEUR / CONNECTOR
- 300 ADAPTATEUR / ADAPTER
- 300 CONVERTISSEUR / CONVERTER
- 301 INTERRUPTEUR / SWITCH
- 303 FUSIBLE / FUSE
- 305 TERMINAL
- 309 ACCESSOIRE / ACCESSORY
- 311 OUTIL / TOOL

## RANGEMENT ET RÉSERVOIR STORAGE AND TANK

- 313 COFFRE / BOX
- 318 RÉSERVOIR DIESEL / COMBO TRANSFER TANK
- 320 QUINCAILLERIE / HARDWARE
- 322 SUPPORT ET ACCESSOIRE / RACK AND ACCESSORY

## HYDRAULIQUE / HYDRAULIC

- 325 CYLINDRE TÉLESCOPIQUE / TELESCOPIC CYLINDER
- 328 CYLINDRE HYDRAULIQUE À CLÉVIS / CLEVIS HYDRAULIC CYLINDER
- 330 CYLINDRE HYDRAULIQUE À BAGUE / HYDRAULIC T SERIES CYLINDER
- 332 PIÈCE DE CYLINDRE / CYLINDER PART
- 334 CONTRÔLE DIRECTIONNEL / CONTROL VALVE
- 337 CONTRÔLE DE DÉBIT / FLOW CONTROL VALVE
- 339 UNITÉ HYDRAULIQUE / POWER UNIT
- 341 POMPE HYDRAULIQUE / HYDRAULIC PUMP
- 343 PIÈCE DE POMPE HYDRAULIQUE / HYDRAULIC PUMP PART
- 345 PIÈCE D'UNITÉ HYDRAULIQUE / POWER UNIT PART
- 349 VÉRIN HYDRAULIQUE / HYDRAULIC JACK
- 350 ACCESSOIRE / ACCESSORY

## ACCESSOIRE / ACCESSORY

- 353 ACCESSOIRE DE CAMION LÉGER / PICKUP ACCESSORY
- 355 ACCESSOIRE DE REMORQUE À MOTONEIGE / SNOWMOBILE TRAILER ACCESSORY
- 357 ACCESSOIRE DE REMORQUE / TRAILER ACCESSORY
- 359 ACCESSOIRE DE VTT ET MOTO / ATV AND MOTORCYCLE ACCESSORY

## QUINCAILLERIE / HARDWARE

- 361 BARRURE ET CADENAS / LOCK AND PADLOCK
- 364 PINE ET GOUPILLE / PIN AND CLIP
- 367 CHAÎNE / CHAIN
- 370 COURROIE / STRAP
- 373 CÂBLE / CABLE
- 374 PENTURE ET ATTACHE / HINGE AND SAFETY LATCH
- 377 CROCHET / HOOK
- 378 MANILLE À GOUPILLE / SCREW PIN ANCHOR SHACKLE
- 379 MOUSQUETON ET MAILLON RAPIDE / SNAP HOOK AND QUICK LINK
- 380 ANNEAU D'ARRIMAGE / TIE-DOWN RING
- 382 RAIL / TRACK
- 383 RESSORT DE RAMPE / RAMP SPRING
- 384 GOUJON / STUD
- 387 BOULON / BOLT
- 392 ÉCROU / NUT

## ANNEXE / ANNEX

- 396 ANNEXE / ANNEX
- 409 NOTES

---

# ESSIEU

## AXLE

---



# TOUS NOS MODÈLES

ALL OUR MODELS

2K - 8K

TOUS LES ESSIEUX FRAMECO SONT GALVANISÉS  
ALL FRAMECO AXLES ARE GALVANIZED



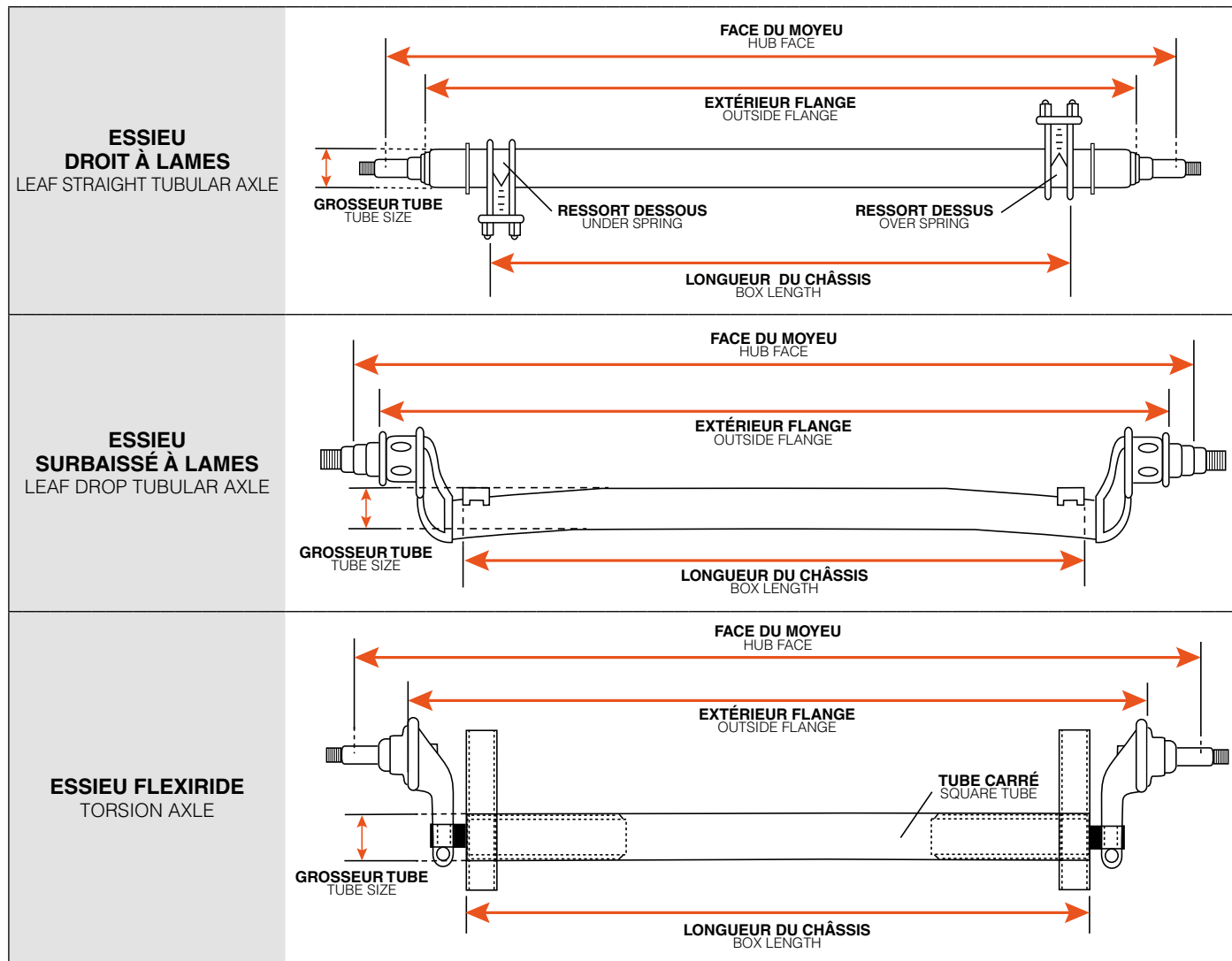
10K H.D. - 15K H.D.



FLEXIRIDE 2K - 7K



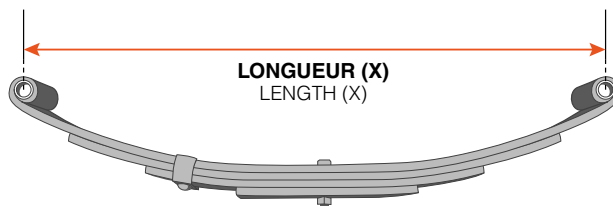
# TOUS NOS MODÈLES ALL OUR MODELS



OPTIONS			
<b>Essieu:</b> Axle	Droit ou surbaissé 4" Straight or 4" drop	<b>Châssis:</b> Frame	Extérieur à extérieur Outside to outside
<b>Ressort:</b> Spring	Dessus ou dessous de l'essieu Over or under of the axle	<b>Largeur totale:</b> Total width	Extérieur de pneu à extérieur de pneu Outside to outside
<b>Centre des ressorts:</b> Springs center	Centre en centre des ressorts Center to the center of the springs	<b>Flange de frein:</b> Brake flange	Extérieur à extérieur Outside to outside
<b>Traction:</b> Track	Centre en centre des pneus Center to the center of the tires	<b>Angle mandrin flexiride:</b> Flexiride spindle angle	-45°, -22.5°, -10°, 0°, +10°, +22.5°
<b>Face du moyeu:</b> Hub face	Face à face des moyeux Face to face of hubs	<b>Angle mandrin torflex:</b> Torflex spindle angle	-45°, -22.5°, -10°, 0°, +10°, +22.5°

# RESSORT À 2 YEUX

## DOUBLE EYE SPRING



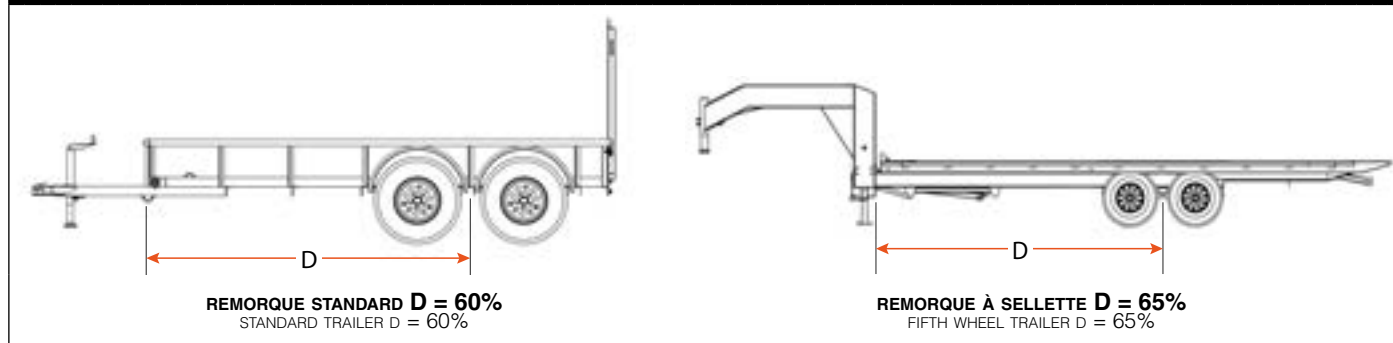
### POSITION DES MAINS D'ATTACHE SOUS LE CHÂSSIS

#### UNDER SLUNG HANGERS POSITION

ESSIEU SIMPLE / SIMPLE AXLE	ESSIEU DOUBLE / TANDEM AXLE
<p style="text-align: center;"><b>CENTRE EN CENTRE DES MAINS D'ATTACHE</b> CENTER TO CENTER OF THE HANGERS <b>X - 1/4"</b></p>	<p style="text-align: center;"><b>CENTRE EN CENTRE DES MAINS D'ATTACHE</b> CENTER TO CENTER OF THE HANGERS <b>X + 4" X + 4" (STABILISATEUR 35125 OU 55125)</b> (EQUALIZER 35125 OR 55125)</p>
ESSIEU DOUBLE / TANDEM AXLE	ESSIEU DOUBLE / TANDEM AXLE
<p style="text-align: center;"><b>CENTRE EN CENTRE DES MAINS D'ATTACHE</b> CENTER TO CENTER OF THE HANGERS <b>X + 4" X + 4"</b></p>	<p style="text-align: center;"><b>CENTRE EN CENTRE DES MAINS D'ATTACHE</b> CENTER TO CENTER OF THE HANGERS <b>X + 4" X + 8" X + 4" (STABILISATEUR 55126)</b> (EQUALIZER 55126)</p>

### POSITION STANDARD DES ESSIEUX SOUS LE CHÂSSIS DE LA REMORQUE

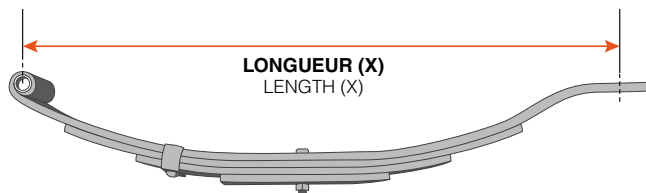
#### STANDARD POSITION OF THE AXLES UNDER THE TRAILER FRAME





# RESSORT À GLISSIÈRE

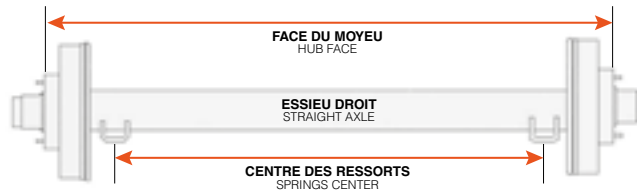
## SLIPPER SPRING



POSITION DES MAINS D'ATTACHE SOUS LE CHÂSSIS UNDER SLUNG HANGERS POSITION	
<p align="center"><b>ESSIEU SIMPLE / SIMPLE AXLE</b></p> <p align="center"><b>CENTRE EN CENTRE DES MAINS D'ATTACHE</b> CENTER TO CENTER OF THE HANGERS</p> <p align="center"><b>X - 1/4"</b></p>	
<p align="center"><b>ESSIEU DOUBLE / TANDEM AXLE</b></p> <p align="center"><b>CENTRE EN CENTRE DES MAINS D'ATTACHE</b> CENTER TO CENTER OF THE HANGERS</p> <p align="center"><b>X + 4" X + 4" (STABILISATEUR 11")</b> (EQUALIZER 11")</p>	<p align="center"><b>ESSIEU DOUBLE / TANDEM AXLE</b></p> <p align="center"><b>CENTRE EN CENTRE DES MAINS D'ATTACHE</b> CENTER TO CENTER OF THE HANGERS</p> <p align="center"><b>X + 5" X + 5" (STABILISATEUR 13")</b> (EQUALIZER 13")</p>
<p align="center"><b>ESSIEU TRIPLE / TRIPLE AXLE</b></p> <p align="center"><b>CENTRE EN CENTRE DES MAINS D'ATTACHE</b> CENTER TO CENTER OF THE HANGERS</p> <p align="center"><b>X + 4" X + 8" X + 4" (STABILISATEUR 11")</b> (EQUALIZER 11")</p>	<p align="center"><b>ESSIEU TRIPLE / TRIPLE AXLE</b></p> <p align="center"><b>CENTRE EN CENTRE DES MAINS D'ATTACHE</b> CENTER TO CENTER OF THE HANGERS</p> <p align="center"><b>X + 5" X + 10" X + 5" (STABILISATEUR 13")</b> (EQUALIZER 13")</p>

# ESSIEU 2K

## 2K AXLE



TYPE ESSIEU AXLE TYPE	CAPACITÉ (PAR ESSIEU) MAX LOAD (PER AXLE)
DROIT / STRAIGHT	2000 LBS

CARACTÉRISTIQUES FEATURES		OPTIONS
<b>MOYEU</b> HUB	4 GOUJONS SUR 4" / 4 STUDS ON 4" B.C. 5 GOUJONS SUR 4,5" (5,5" DIA. ROUE 8"-12") / 5 STUDS ON 4,5" B.C. (5,5" DIA. WHEEL 8"-12")	<b>FREIN</b> BRAKE
<b>LUBRIFICATION</b> LUBRICATION	GRAISSE / GREASE	ÉLECTRIQUE / ELECTRIC 7" X 1 1/4" HYDRAULIQUE / HYDRAULIC 7" X 1 3/4"
<b>TUBE</b> TUBING	1,900" OD - 3/16" MUR (DROIT SEULEMENT) / 1,900" OD - 3/16" WALL (STRAIGHT ONLY)	<b>SUSPENSION</b>
<b>MANDRIN</b> SPINDLE	H.D. 1 1/16" E-Z LUBE	RESSORT 2 YEUX / DOUBLE EYE SPRING RESSORT À GLISSIÈRE / SLIPPER SPRING QUINCAILLERIE / HARDWARE
<b>TAMBOUR</b> DRUM	5 GOUJONS 1/2" SUR 4,5" / 5 STUDS 1/2" ON 4,5" B.C.	
<b>ROULEMENT</b> BEARING	L44649 INTÉRIEUR / L44649 INNER L44649 EXTÉRIEUR / L44649 OUTER ROUL116X ENSEMBLE / ROUL116X KIT	
<b>QUINCAILLERIE</b> HARDWARE	SIMPLE - DOUBLE	

TOUS LES ESSIEUX FRAMECO SONT GALVANISÉS  
ALL FRAMECO AXLES ARE GALVANIZED



ESSIEU AXLE  
FREIN BRAKE  
SUSPENSION SUSPENSION  
PNEU ET JANTE TIRE AND WHEEL  
AILE FENDER  
LUMIÈRE LIGHT  
REMORQUAGE TOWING  
VÉRIN JACK  
TREUIL WINCH  
ÉLECTRICITÉ ET FILAGE ELECTRICAL AND WIRE  
RANGEMENT ET RÉSERVOIR STORAGE AND TANK  
HYDRAULIQUE HYDRAULIC  
ACCESSOIRE ACCESSORY  
QUINCAILLERIE HARDWARE

# ESSIEU 3,5K ET 3,5K H.D. 3,5K AND 3,5K H.D. AXLE



TYPE ESSIEU AXLE TYPE	CAPACITÉ (PAR ESSIEU) MAX LOAD (PER AXLE)
DROIT (TUBE 2 3/8") / STRAIGHT (2 3/8" TUBING)	2500 LBS - 3500 LBS
SURBAISSÉ 4" (TUBE 2 3/8") / 4" DROP (2 3/8" TUBING)	2500 LBS - 3500 LBS
DROIT H.D. (TUBE 3") / STRAIGHT H.D. (3" TUBING)	2500 LBS - 3500 LBS
SURBAISSÉ 4" H.D. (TUBE 3") / 4" DROP H.D. (3" TUBING)	2500 LBS - 3500 LBS

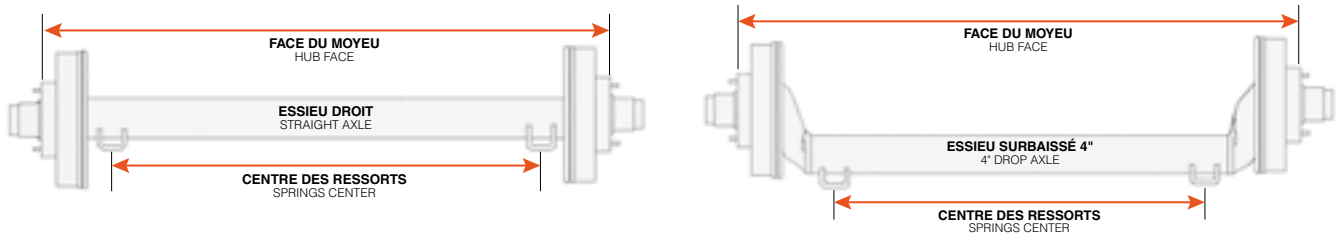
CARACTÉRISTIQUES FEATURES		OPTIONS
<b>MOYEU</b> HUB	5 GOUJONS SUR 4,5" / 5 STUDS ON 4,5" B.C. 6 GOUJONS SUR 5,5" / 6 STUDS ON 5,5" B.C.	<b>FREIN</b> BRAKE
<b>LUBRIFICATION</b> LUBRICATION	GRAISSE / GREASE NEV-R-LUBE	ÉLECTRIQUE / ELECTRIC 10" X 2 1/4" HYDRAULIQUE / HYDRAULIC 10" X 2 1/4" À DISQUE / DISC UNI-SERVO OU LIBRE-RECUIL DISPONIBLE SUR LES FREINS HYDRAULIQUES UNI-SERVO OR FREE BACKING AVAILABLE ON HYDRAULIC BRAKES
<b>TUBE</b> TUBING	2 3/8" OD - 3/16" MUR (STANDARD) / 2 3/8" OD - 3/16" WALL (STANDARD) 3" OD - 1/4" MUR (OPTIONNEL) / 3" OD - 1/4" WALL (OPTIONAL)	<b>SUSPENSION</b>
<b>MANDRIN</b> SPINDLE	DROIT / STRAIGHT SURBAISSÉ 4" / 4" DROP E-Z LUBE	
<b>TAMBOUR</b> DRUM	5 GOUJONS 1/2" SUR 4,5" / 5 STUDS 1/2" ON 4,5" B.C. 6 GOUJONS 1/2" SUR 5,5" / 6 STUDS 1/2" ON 5,5" B.C.	RESSORT 2 YEUX 2500 LBS / DOUBLE EYE SPRING 2500 LBS RESSORT À GLISSIÈRE / SLIPPER SPRING QUINCAILLERIE / HARDWARE
<b>ROULEMENT</b> BEARING	L68149 INTÉRIEUR / L68149 INNER L44649 EXTÉRIEUR / L144649 OUTER ROUL10X ENSEMBLE / ROUL10X KIT	
<b>QUINCAILLERIE</b> HARDWARE	SIMPLE - DOUBLE - TRIPLE	

TOUS LES ESSIEUX FRAMECO SONT GALVANISÉS  
ALL FRAMECO AXLES ARE GALVANIZED



# ESSIEU 5,2K - 7K ET 5,2K H.D. - 7K H.D.

## 5,2K - 7K AND 5,2K H.D. - 7K H.D. AXLE



TYPE ESSIEU AXLE TYPE	CAPACITÉ (PAR ESSIEU) MAX LOAD (PER AXLE)
DROIT (TUBE 3") / STRAIGHT (3" TUBING)	5200 LBS - 7000 LBS
SURBAISSÉ 4" (TUBE 3") / 4" DROP (3" TUBING)	5200 LBS - 7000 LBS
DROIT H.D. (TUBE 3 1/2") / STRAIGHT H.D. (3 1/2" TUBING)	5200 LBS - 7000 LBS
SURBAISSÉ 4" H.D. (TUBE 3 1/2") / 4" DROP H.D. (3 1/2" TUBING)	5200 LBS - 7000 LBS

CARACTÉRISTIQUES FEATURES		OPTIONS
<b>MOYEU HUB</b>	6 GOUJONS SUR 5,5" / 6 STUDS ON 5,5" B.C. 8 GOUJONS SUR 6,5" / 8 STUDS ON 6,5" B.C.	<b>FREIN BRAKE</b>
<b>LUBRIFICATION LUBRICATION</b>	GRAISSE / GREASE	ÉLECTRIQUE / ELECTRIC 12" X 2" HYDRAULIQUE / HYDRAULIC (STANDARD) 12" X 2" HYDRAULIQUE LIBRE-RECU / HYDRAULIC FREE BACKING 12" X 2" À DISQUE / DISC
<b>TUBE TUBING</b>	3" OD - 1/4" MUR (STANDARD) / 3" OD - 1/4" WALL (STANDARD) 3 1/2" OD - 1/4" MUR (OPTIONNEL) / 3 1/2" OD - 1/4" WALL (OPTIONAL)	
<b>MANDRIN SPINDLE</b>	DROIT / STRAIGHT SURBAISSÉ 4" / 4" DROP E-Z LUBE	
<b>TAMBOUR DRUM</b>	5 GOUJONS 9/16" (MAISON MOBILE) / 5 STUDS 9/16" (MOBILE HOME) 6 GOUJONS 1/2" SUR 5,5" / 6 STUDS 1/2" ON 5,5" B.C. 8 GOUJONS 1/2" SUR 6,5" / 8 STUDS 1/2" ON 6,5" B.C. 8 GOUJONS 9/16" SUR 6,5" / 8 STUDS 9/16" ON 6,5" B.C. 8 GOUJONS 5/8" SUR 6,5" / 8 STUDS 5/8" ON 6,5" B.C. ROUL128X ENSEMBLE / ROUL128X KIT	<b>SUSPENSION</b>
<b>ROULEMENT BEARING</b>	25580 INTÉRIEUR / 25580 INNER 14125A EXTÉRIEUR / 14125A OUTER 15123 EXTÉRIEUR / 15123 OUTER ROUL128X - ROUL126X ENSEMBLE / ROUL128X - ROUL126X KIT	RESSORT 2 YEUX / DOUBLE EYE SPRING RESSORT À GLISSIÈRE / SLIPPER SPRING
<b>QUINCAILLERIE HARDWARE</b>	SIMPLE - DOUBLE - TRIPLE - QUADRUPLE	QUINCAILLERIE / HARDWARE

TOUS LES ESSIEUX FRAMECO SONT GALVANISÉS  
ALL FRAMECO AXLES ARE GALVANIZED

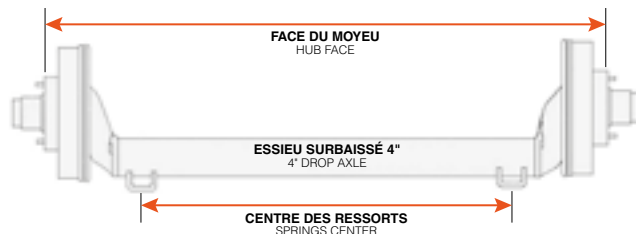


ESSIEU  
AXLE  
FREIN  
BRAKE  
SUSPENSION  
SUSPENSION  
PNEU ET JANTE  
TIRE AND WHEEL  
AILE  
FENDER  
LUMIÈRE  
LIGHT  
REMORQUAGE  
TOWING  
VÉRIN  
JACK  
TREUIL  
WINCH  
ÉLECTRICITÉ ET FILAGE  
ELECTRICAL AND WIRE  
RANGEMENT ET RÉSERVOIR  
STORAGE AND TANK  
HYDRAULIQUE  
HYDRAULIC  
ACCESSOIRE  
ACCESSORY  
QUINCAILLERIE  
HARDWARE

**ESSIEU** AXLE  
**FREIN** BRAKE  
**SUSPENSION** SUSPENSION  
**PNEU ET JANTE** TIRE AND WHEEL  
**AILE** FENDER  
**LUMIÈRE** LIGHT  
**REMORQUAGE** TOWING  
**VÉRIN** JACK  
**TREUIL** WINCH  
**ÉLECTRICITÉ ET FILAGE** ELECTRICAL AND WIRE  
**RANGEMENT ET RÉSERVOIR** STORAGE AND TANK  
**HYDRAULIQUE** HYDRAULIC  
**ACCESSOIRE** ACCESSORY  
**QUINCAILLERIE** HARDWARE

# ESSIEU 8K

## 8K AXLE



TYPE ESSIEU AXLE TYPE	CAPACITÉ (PAR ESSIEU) MAX LOAD (PER AXLE)
DROIT / STRAIGHT	8000 LBS
SURBAISSÉ 4" / 4" DROP	8000 LBS

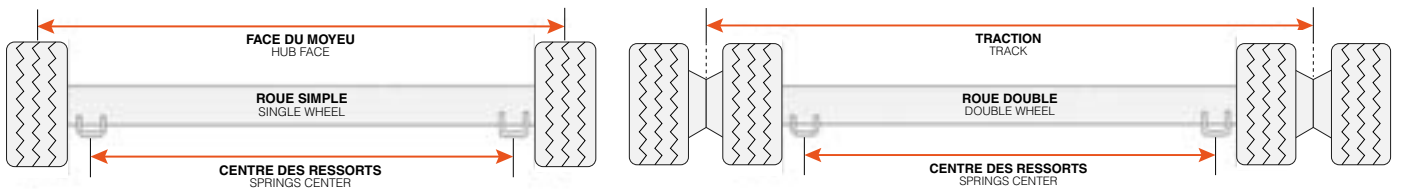
CARACTÉRISTIQUES FEATURES		OPTIONS
<b>MOYEU</b> HUB	8 GOUJONS 9/16" SUR 6,5" / 8 STUDS 9/16" ON 6,5" B.C. 8 GOUJONS 5/8" SUR 6,5" / 8 STUDS 5/8" ON 6,5" B.C.	<b>FREIN</b> BRAKE
<b>LUBRIFICATION</b> LUBRICATION	GRAISSE / GREASE	ÉLECTRIQUE / ELECTRIC 12 1/4" X 3 3/8" HYDRAULIQUE / HYDRAULIC (STANDARD) 12 1/4" X 3 3/8" À DISQUE / DISC
<b>TUBE</b> TUBING	3 1/2" OD - 1/4" MUR / 3 1/2" OD - 1/4" WALL	
<b>MANDRIN</b> SPINDLE	DROIT / STRAIGHT SURBAISSÉ 4" / 4" DROP E-Z LUBE	
<b>TAMBOUR</b> DRUM	8 GOUJONS 9/16" SUR 6,5" / 8 STUDS 9/16" ON 6,5" B.C. 8 GOUJONS 5/8" SUR 6,5" / 8 STUDS 5/8" ON 6,5" B.C.	<b>SUSPENSION</b>
<b>ROULEMENT</b> BEARING	25580 INTÉRIEUR / 25580 INNER 02475 EXTÉRIEUR / 02475 OUTER	RESSORT À GLISSIÈRE / SLIPPER SPRING QUINCAILLERIE / HARDWARE
<b>QUINCAILLERIE</b> HARDWARE	SIMPLE - DOUBLE - TRIPLE	

TOUS LES ESSIEUX FRAMECO SONT GALVANISÉS  
ALL FRAMECO AXLES ARE GALVANIZED



# ESSIEU 9K - 10K G.D.

## 9K - 10K G.D. AXLE



TYPE ESSIEU AXLE TYPE	CAPACITÉ (PAR ESSIEU) MAX LOAD (PER AXLE)
DROIT (ROUE SIMPLE) / STRAIGHT (SINGLE WHEEL)	9000 LBS - 10 000 LBS
DROIT (ROUE DOUBLE) / STRAIGHT (DOUBLE WHEEL)	9000 LBS - 10 000 LBS

CARACTÉRISTIQUES FEATURES		OPTIONS
<b>MOYEU</b> HUB	8 GOUJONS SUR 6,5" / 8 STUDS ON 6,5" B.C.	<b>FREIN</b> BRAKE
<b>LUBRIFICATION</b> LUBRICATION	BAIN À HUILE / OIL BATH (STANDARD) GRAISSE / GREASE	ÉLECTRIQUE / ELECTRIC 12 1/4" X 3 3/8" HYDRAULIQUE / HYDRAULIC 12 1/4" X 3 3/8" DUO-SERVO, ABS AUSSI DISPONIBLES SUR FREINS HYDRAULIQUES DUO-SERVO, ABS ALSO AVAILABLE ON HYDRAULIC BRAKES
<b>TUBE</b> TUBING	5" OD - 1/4" MUR / 5" OD - 1/4" WALL	
<b>MANDRIN</b> SPINDLE	DROIT / STRAIGHT	
<b>TAMBOUR</b> DRUM	8 GOUJONS 5/8" SUR 6,5" / 8 STUDS 5/8" ON 6,5" B.C.	<b>SUSPENSION</b>
<b>ROULEMENT</b> BEARING	387A INTÉRIEUR / 387A INNER 25580 EXTÉRIEUR / 25580 OUTER	RESSORT À GLISSIÈRE À 5 LAMES 5 LEAVES SLIPPER SPRING 2 1/2" X 30" QUINCAILLERIE / HARDWARE
<b>QUINCAILLERIE</b> HARDWARE	SIMPLE - DOUBLE - TRIPLE	

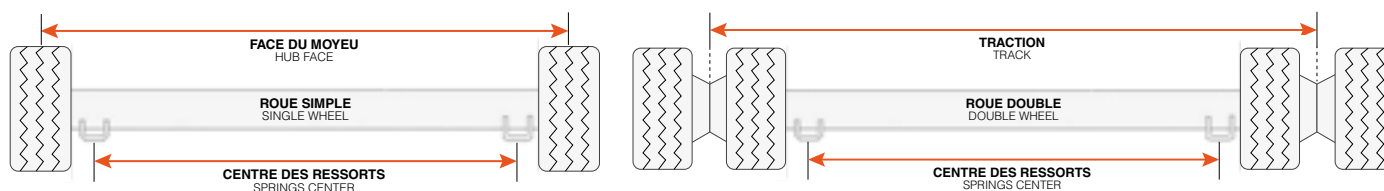


ESSIEU  
AXLE  
 FREIN  
BRAKE  
 SUSPENSION  
SUSPENSION  
 PNEU ET JANTE  
TIRE AND WHEEL  
 AILE  
FENDER  
 LUMIÈRE  
LIGHT  
 REMORQUAGE  
TOWING  
 VÉRIN  
JACK  
 TREUIL  
WINCH  
 ÉLECTRICITÉ ET FILAGE  
ELECTRICAL AND WIRE  
 RANGEMENT ET RÉSERVOIR  
STORAGE AND TANK  
 HYDRAULIQUE  
HYDRAULIC  
 ACCESSOIRE  
ACCESSORY  
 QUINCAILLERIE  
HARDWARE

**ESSIEU** AXLE  
**FREIN** BRAKE  
**SUSPENSION** SUSPENSION  
**PNEU ET JANTE** TIRE AND WHEEL  
**AILE** FENDER  
**LUMIÈRE** LIGHT  
**REMORQUAGE** TOWING  
**VÉRIN** JACK  
**TREUIL** WINCH  
**ÉLECTRICITÉ ET FILAGE** ELECTRICAL AND WIRE  
**RANGEMENT ET RÉSERVOIR** STORAGE AND TANK  
**HYDRAULIQUE** HYDRAULIC  
**ACCESSOIRE** ACCESSORY  
**QUINCAILLERIE** HARDWARE

# ESSIEU 10K H.D.

## 10K H.D. AXLE



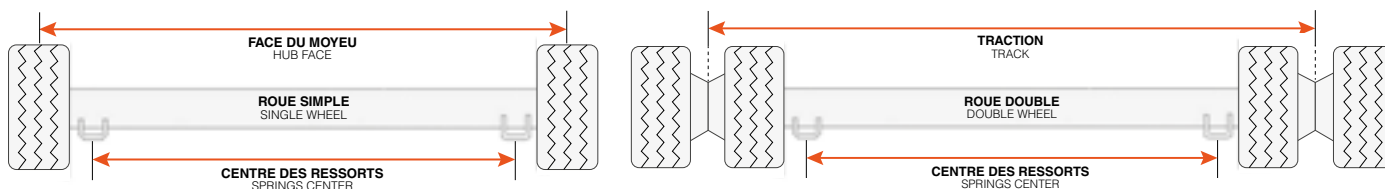
TYPE ESSIEU AXLE TYPE	CAPACITÉ (PAR ESSIEU) MAX LOAD (PER AXLE)
DROIT (ROUE SIMPLE) / STRAIGHT (SINGLE WHEEL)	10 000 LBS
DROIT (ROUE DOUBLE) / STRAIGHT (DOUBLE WHEEL)	10 000 LBS

CARACTÉRISTIQUES FEATURES		OPTIONS
<b>MOYEU</b> HUB	8 GOUJONS SUR 6,5" / 8 STUDS ON 6,5" B.C	<b>FREIN</b> BRAKE
<b>LUBRIFICATION</b> LUBRICATION	BAIN À HUILE / OIL BATH (STANDARD) GRAISSE / GREASE	ÉLECTRIQUE / ELECTRIC 12 1/4" X 4" HYDRAULIQUE / HYDRAULIC 12 1/4" X 4" AIR 12 1/4" X 4"
<b>TUBE</b> TUBING	5" OD - 1/4" MUR / 5" OD - 1/4" WALL	HYDRAULIQUE À DISQUE / HYDRAULIC DISC
<b>MANDRIN</b> SPINDLE	DROIT / STRAIGHT	<b>SUSPENSION</b>
<b>TAMBOUR</b> DRUM	8 GOUJONS 5/8" SUR 6,5" / 8 STUDS 5/8" ON 6,5" B.C.	RESSORT À GLISSIÈRE À 5 LAMES / 5 LEAVES SLIPPER SPRING 3" X 30" QUINCAILLERIE / HARDWARE
<b>ROULEMENT</b> BEARING	395S INTÉRIEUR / 395S INNER 387A EXTÉRIEUR / 387A OUTER	
<b>QUINCAILLERIE</b> HARDWARE	SIMPLE - DOUBLE - TRIPLE	



# ESSIEU 12K H.D.

## 12K H.D. AXLE



TYPE ESSIEU AXLE TYPE	CAPACITÉ (PAR ESSIEU) MAX LOAD (PER AXLE)
DROIT "HIGH PROFILE" (ROUE SIMPLE) / STRAIGHT HIGH PROFILE (SINGLE WHEEL)	12 000 LBS
DROIT "HIGH PROFILE" (ROUE DOUBLE) / STRAIGHT HIGH PROFILE (DOUBLE WHEEL)	12 000 LBS

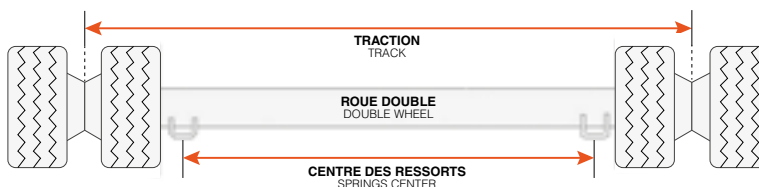
CARACTÉRISTIQUES FEATURES		OPTIONS
<b>MOYEU</b> HUB	8 GOUJONS SUR 6,5" / 8 STUDS ON 6,5" B.C.	<b>FREIN</b> BRAKE
<b>LUBRIFICATION</b> LUBRICATION	BAIN À HUILE / OIL BATH (STANDARD) GRAISSE / GREASE	ÉLECTRIQUE / ELECTRIC 12 1/4" X 5" HYDRAULIQUE / HYDRAULIC 12 1/4" X 5" AIR 12 1/4" X 5"
<b>TUBE</b> TUBING	5" OD - 7/16" MUR / 5" OD - 7/16" WALL	HYDRAULIQUE À DISQUE / HYDRAULIC DISC DUO-SERVO, ABS AUSSI DISPONIBLE SUR FREINS HYDRAULIQUES ET À AIR DUO-SERVO, ABS ALSO AVAILABLE ON HYDRAULIC AND AIR BRAKES
<b>MANDRIN</b> SPINDLE	DROIT / STRAIGHT	<b>SUSPENSION</b>
<b>TAMBOUR</b> DRUM	8 GOUJONS 5/8" SUR 6,5" / 8 STUDS 5/8" ON 6,5" B.C.	RESSORT À GLISSIÈRE À 6 LAMES 6 LEAVES SLIPPER SPRING 3" X 30"
<b>ROULEMENT</b> BEARING	3984 INTÉRIEUR / 3984 INNER 28682 EXTÉRIEUR / 28682 OUTER	QUINCAILLERIE / HARDWARE
<b>QUINCAILLERIE</b> HARDWARE	SIMPLE - DOUBLE - TRIPLE	



**ESSIEU** AXLE  
**FREIN** BRAKE  
**SUSPENSION** SUSPENSION  
**PNEU ET JANTE** TIRE AND WHEEL  
**AILE** FENDER  
**LUMIÈRE** LIGHT  
**REMORQUAGE** TOWING  
**VÉRIN** JACK  
**TREUIL** WINCH  
**ÉLECTRICITÉ ET FILAGE** ELECTRICAL AND WIRE  
**RANGEMENT ET RÉSERVOIR** STORAGE AND TANK  
**HYDRAULIQUE** HYDRAULIC  
**ACCESSOIRE** ACCESSORY  
**QUINCAILLERIE** HARDWARE

# ESSIEU 15K H.D.

## 15K H.D. AXLE



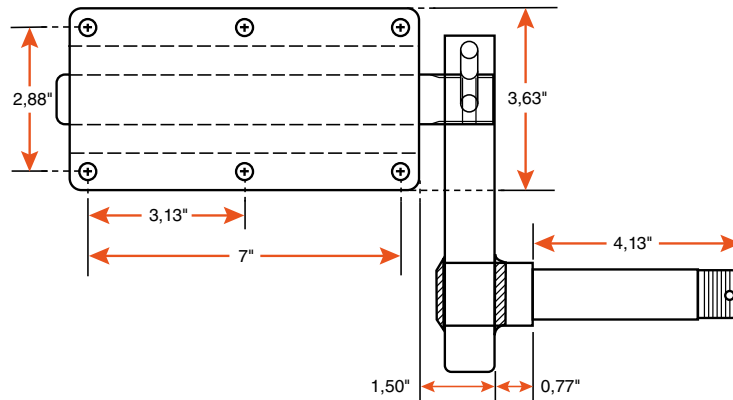
TYPE ESSIEU AXLE TYPE	CAPACITÉ (PAR ESSIEU) MAX LOAD (PER AXLE)
DROIT "HIGH PROFILE" (ROUE DOUBLE) / STRAIGHT HIGH PROFILE (DOUBLE WHEEL)	15 000 LBS

CARACTÉRISTIQUES FEATURES		OPTIONS
<b>MOYEU</b> HUB	8 GOUJONS SUR 275 MM / 8 STUDS ON 275 MM B.C.	<b>FREIN</b> BRAKE
<b>LUBRIFICATION</b> LUBRICATION	BAIN À HUILE / OIL BATH (STANDARD) GRAISSE / GREASE	ÉLECTRIQUE / ELECTRIC 12 1/4" X 5" HYDRAULIQUE / HYDRAULIC 12 1/4" X 5" AIR 12 1/4" X 5"
<b>TUBE</b> TUBING	5" OD - 7/16" MUR / 5" OD - 7/16" WALL	HYDRAULIQUE À DISQUE / HYDRAULIC DISC DUO-SERVO, ABS AUSSI DISPONIBLE SUR FREINS HYDRAULIQUES ET À AIR DUO-SERVO, ABS ALSO AVAILABLE ON HYDRAULIC AND AIR BRAKES
<b>MANDRIN</b> SPINDLE	DROIT / STRAIGHT	<b>SUSPENSION</b>
<b>TAMBOUR</b> DRUM	8 GOUJONS SUR 275 MM / 8 STUDS ON 275 MM B.C.	RESSORT À GLISSIÈRE À 7 LAMES 7 LEAVES SLIPPER SPRING 3" X 30" QUINCAILLERIE / HARDWARE ENSEMBLE DE HUTCH SÉRIE 9700 / HUTCH 9700 SERIE KIT
<b>ROULEMENT</b> BEARING	3984 INTÉRIEUR / 3984 INNER 28682 EXTÉRIEUR / 28682 OUTER	
<b>QUINCAILLERIE</b> HARDWARE	SIMPLE - DOUBLE - TRIPLE	



# FLEXIRIDE SÉRIES 425S, 550, 550S, 935 ET 935S

## FLEXIRIDE 425S, 550, 550S, 935 AND 935S SERIES



**\* NE CONVIENT PAS AUX ROUES DE 8" ET PLUS DE LARGEUR**  
NOT FIT TO 8" AND MORE WIDTH WHEEL

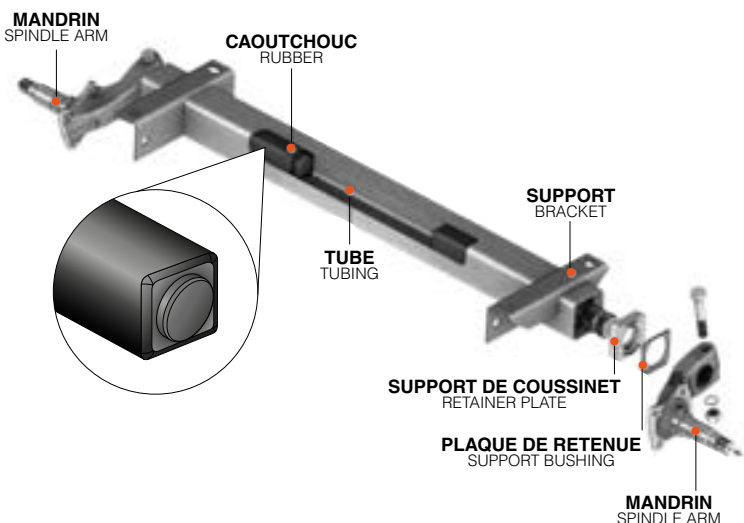
TYPE ESSIEU AXLE TYPE	CAPACITÉ (LA PAIRE) MAX LOAD (PER PAIR)
SÉRIE 425S (AJUSTABLE) / 425S SERIE (ADJUSTABLE)	200 LBS
SÉRIE 550 (FIXE) / 550 SERIE (FIX)	240 LBS
SÉRIE 550S (AJUSTABLE) / 550S SERIE (ADJUSTABLE)	240 LBS
SÉRIE 935 (FIXE) / 935 SERIE (FIX)	400 LBS
SÉRIE 935S (AJUSTABLE) / 935S SERIE (ADJUSTABLE)	400 LBS

CARACTÉRISTIQUES FEATURES		OPTIONS	
MOYEU HUB	4 GOIJONS SUR 4" / 4 STUDS ON 4" B.C. 5 GOIJONS SUR 4.5" / 5 STUDS ON 4.5" B.C.	MOYEU HUB	AVEC OU SANS MOYEU / WITH OR WITHOUT HUB
		MANDRIN SPINDLE	AJUSTABLE / ADJUSTABLE NON-AJUSTABLE / NOT ADJUSTABLE
ROULEMENT BEARING	44643 INTÉRIEUR ET EXTÉRIEUR / 44643 INNER AND OUTER	PLAQUE PLATE	PLAQUE DE BASE FS30-3 / BASE PLATE FS30-3

**EXCELLENT POUR PETITE REMORQUE DE MOTO, DE VTT OU DE BATEAU**  
EXCELLENT FOR SMALL MOTORCYCLE, ATV OR BOAT TRAILER

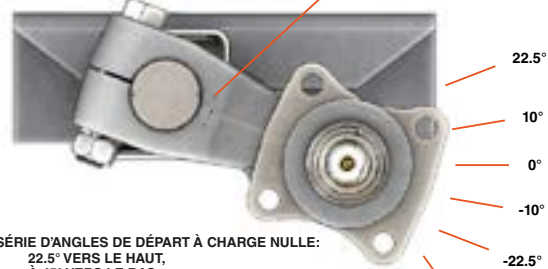
# FLEXIRIDE 1,4K - 2K

## 1,4K - 2K FLEXIRIDE



ENLEVER LE BOULON EN CROIX POUR CHANGER D'ANGLE  
REMOVE CROSS BOLT TO CHANGE ANGLE

MARQUES D'ALIGNEMENT POUR RÉFÉRENCE FACILE  
ALIGNMENT MARKS FOR EASY REFERENCE



SÉRIE D'ANGLES DE DÉPART À CHARGE NULLE:  
22.5° VERS LE HAUT,  
À 45° VERS LE BAS  
\* 6 RÉGLAGES DIFFÉRENTS  
RANGE OF STARTING ANGLES AT ZERO LOAD:  
22.5° UP FROM HORIZONTAL  
TO 45° DOWN FROM HORIZONTAL  
\* 6 DIFFERENT SETTINGS

CONDUITE OPTIMALE  
OPTIMAL RIDE

ESSIEU STANDARD STANDARD AXLE	DEMI-ESSIEU HALF AXLE

CARACTÉRISTIQUES FEATURES		OPTIONS
<b>MOYEU HUB</b>	4 GOUJONS SUR 4" / 4 STUDS ON 4" B.C. 5 GOUJONS SUR 4,5" / 5 STUDS ON 4,5" B.C.	<b>TYPE</b> ESSIEU STANDARD / STANDARD AXLE DEMI-ESSIEU / HALF-AXLE
<b>TUBE TUBING</b>	CARRÉ / SQUARE 2 1/2" X 2 1/2" X 1/8"	<b>FREIN BRAKE</b> ÉLECTRIQUE / ELECTRIC 7" X 1 1/4" HYDRAULIQUE / HYDRAULIC 7" X 1 3/4" À DISQUE / DISC
<b>MANDRIN SPINDLE</b>	AJUSTABLE / ADJUSTABLE 44649 INTÉRIEUR / 44649 INNER 44649 EXTÉRIEUR / 44649 OUTER	<b>PLAQUE PLATE</b> PLAQUE DE BASE FS30-6 / BASE PLATE FS30-6
<b>TAMBOUR DRUM</b>	5 GOUJONS SUR 4,5" / 5 STUDS ON 4,5" B.C.	<b>TORFLEX</b> DISPONIBLE SUR COMMANDE / AVAILABLE ON ORDER (PAGE 23)

### SUPPORT DE FIXATION DE FLEXIRIDE POUR FIXER L'ESSIEU AU CHÂSSIS FLEXIRIDE MOUNTING BRACKET TO FIX THE AXLE TO THE FRAME



STANDARD

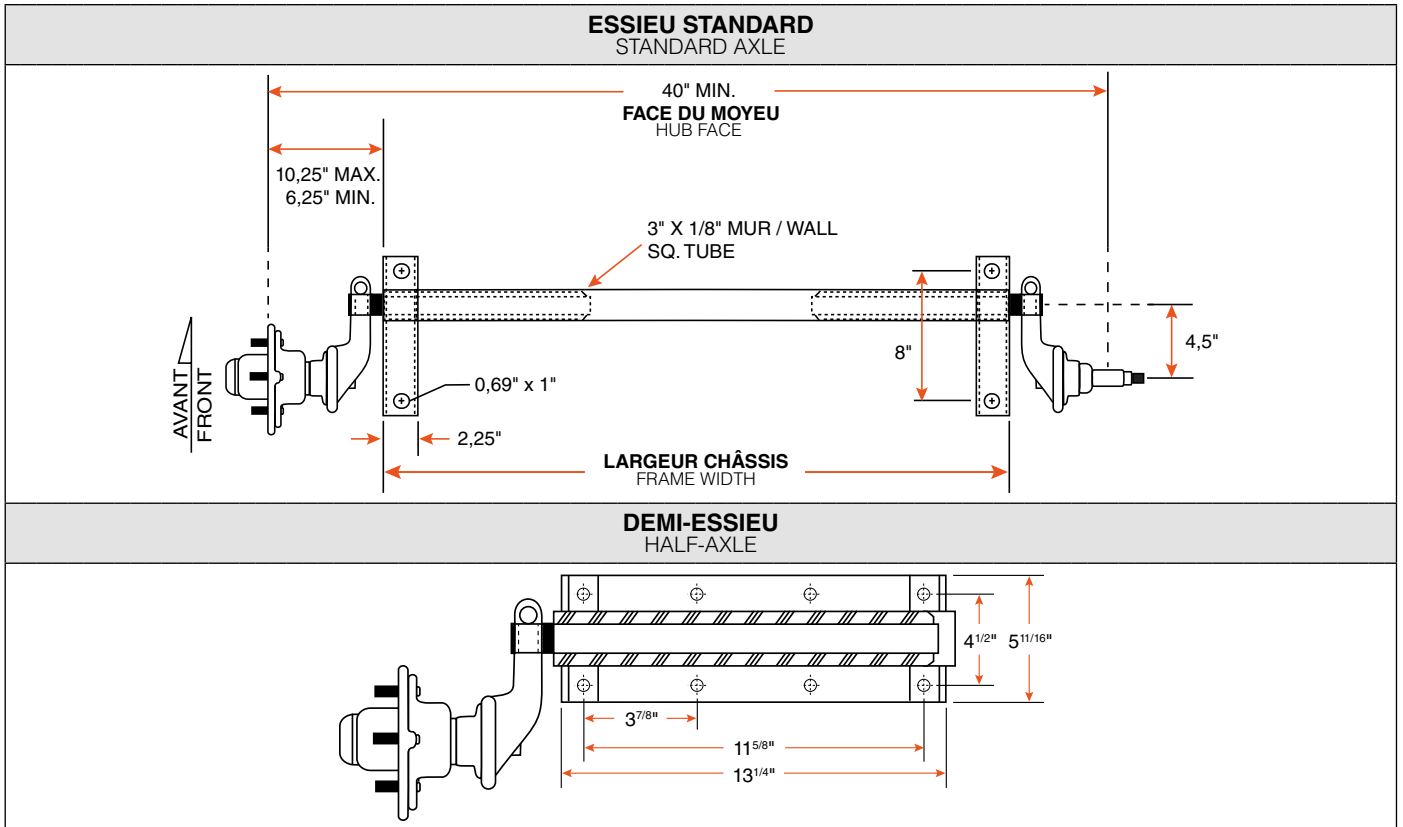
STANDARD INVERSÉ  
INVERTED STANDARD

SPÉCIAL STANDARD  
STANDARD SPECIAL

SPÉCIAL INVERSÉ  
INVERTED SPECIAL

# FLEXIRIDE 3,5K

## 3,5K FLEXIRIDE



CARACTÉRISTIQUES FEATURES		OPTIONS
<b>MOYEU</b> HUB	5 GOUJONS SUR 4,5" / 5 STUDS ON 4,5" B.C.	<b>TYPE</b>
		ESSIEU STANDARD / STANDARD AXLE DEMI-ESSIEU / HALF-AXLE
<b>TUBE</b> TUBING	CARRÉ / SQUARE 3" X 3" X 1/8"	<b>FREIN</b> BRAKE
		ÉLECTRIQUE / ELECTRIC 10" X 2 1/4" HYDRAULIQUE / HYDRAULIC 10" X 2 1/4" À DISQUE / DISC
		<b>PLAQUE</b> PLATE
<b>MANDRIN</b> SPINDLE	AJUSTABLE / ADJUSTABLE 68149 INTÉRIEUR / 68149 INNER 44649 EXTÉRIEUR / 44649 OUTER 15123 EXTÉRIEUR / 15123 OUTER	PLAQUE DE BASE FHP-35 / BASE PLATE FHP-35
		<b>TORFLEX</b>
<b>TAMBOUR</b> DRUM	5 GOUJONS SUR 4,5" / 5 STUDS ON 4,5" B.C. 6 GOUJONS SUR 5,5" / 6 STUDS ON 5,5" B.C.	DISPONIBLE SUR COMMANDE / AVAILABLE ON ORDER (PAGE 23)

### SUPPORT DE FIXATION DE FLEXIRIDE POUR FIXER L'ESSIEU AU CHÂSSIS

### FLEXIRIDE MOUNTING BRACKET TO FIX THE AXLE TO THE FRAME



STANDARD



STANDARD INVERSÉ  
INVERTED STANDARD



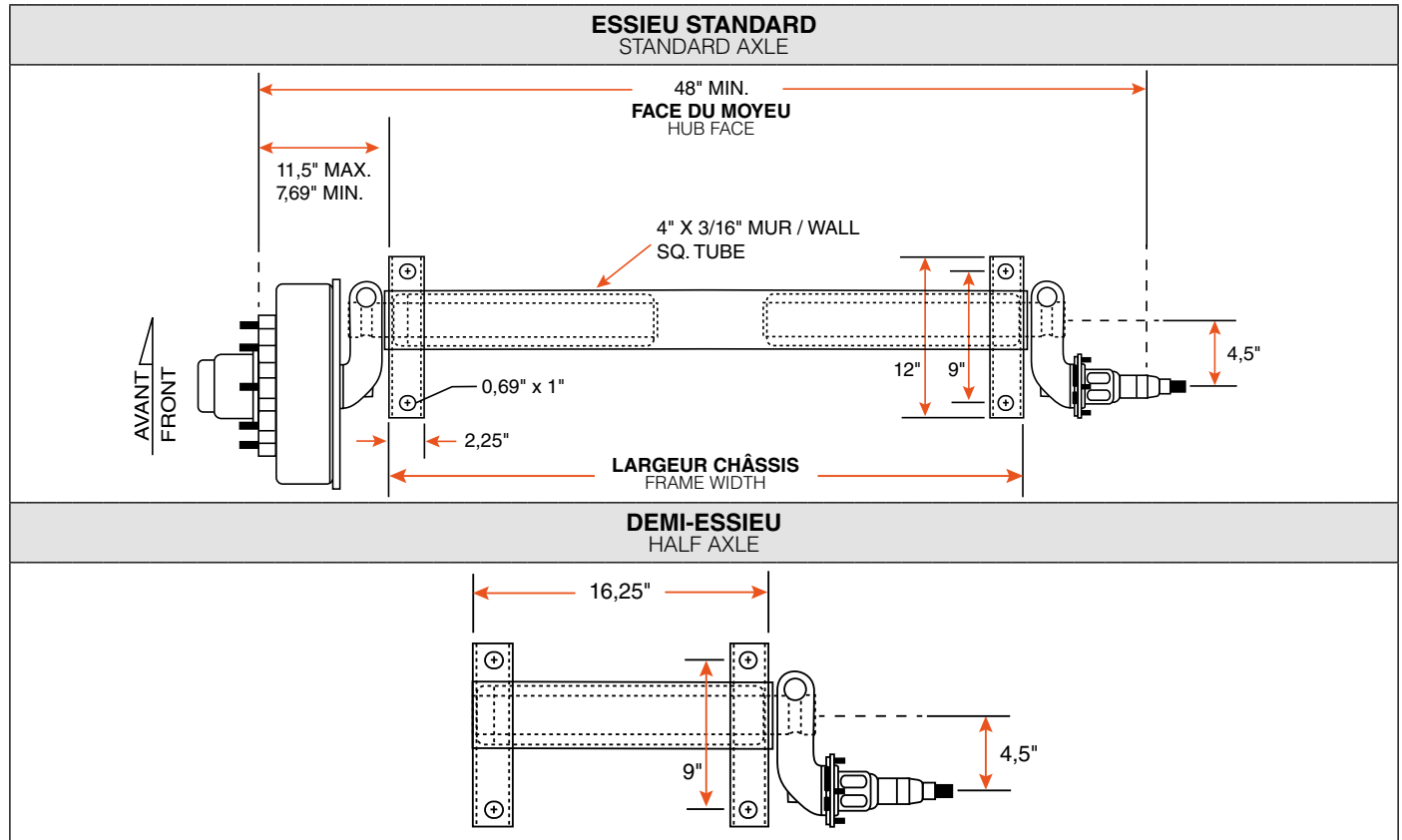
SPECIAL STANDARD  
STANDARD SPECIAL



SPECIAL INVERSÉ  
INVERTED SPECIAL

# FLEXIRIDE 5,2K - 7K

## 5,2K - 7K FLEXIRIDE



CARACTÉRISTIQUES / FEATURES		OPTIONS
<b>MOYEU / HUB</b>	6 GOUJONS SUR 5,5" / 6 STUDS ON 5,5" B.C.	<b>TYPE</b>
	8 GOUJONS SUR 6,5" / 8 STUDS ON 6,5" B.C.	ESSIEU STANDARD / STANDARD AXLE DEMI-ESSIEU / HALF-AXLE
<b>TUBE / TUBING</b>	CARRÉ / SQUARE 4" X 4" X 3/16"	<b>FREIN / BRAKE</b>
<b>MANDRIN / SPINDLE</b>	AJUSTABLE 25580 INTÉRIEUR / ADJUSTABLE 25580 INNER	ÉLECTRIQUE / ELECTRIC 12" X 2"
	15123 EXTÉRIEUR (6 GOUJONS - MAISON MOBILE) 15123 OUTER (6 STUDS - MOBILE HOME) 141255A EXTÉRIEUR (8 GOUJONS) / 141255A OUTER (8 STUDS)	HYDRAULIQUE / HYDRAULIC 12" X 2" À DISQUE / DISC
<b>TAMBOUR / DRUM</b>	5 GOUJONS (MAISON MOBILE) / 5 STUDS (MOBILE HOME)	<b>TORFLEX</b>
	6 GOUJONS SUR 5,5" / 6 STUDS ON 5,5" B.C. 8 GOUJONS SUR 6,5" / 8 STUDS ON 6,5" B.C.	DISPONIBLE SUR COMMANDE / AVAILABLE ON ORDER (PAGE 23)

### SUPPORT DE FIXATION DE FLEXIRIDE POUR FIXER L'ESSIEU AU CHÂSSIS

#### FLEXIRIDE MOUNTING BRACKET TO FIX THE AXLE TO THE FRAME

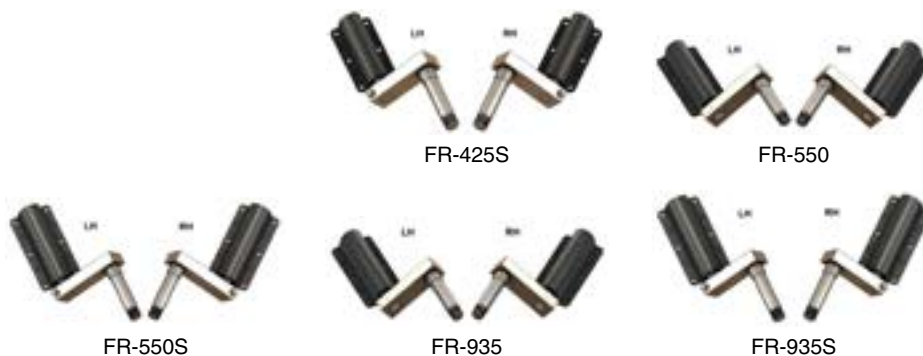


# COMPOSANTE FLEXIRIDE

## FLEXIRIDE COMPONENT

ESSIEU AXLE  
 FREIN BRAKE  
 SUSPENSION  
 PNEU ET JANTE TIRE AND WHEEL  
 AILE FENDER  
 LUMIÈRE LIGHT  
 REMORQUAGE TOWING  
 VÉRIN JACK  
 TREUIL WINCH  
 ÉLECTRICITÉ ET FILAGE ELECTRICAL AND WIRE  
 RANGEMENT ET RÉSERVOIR STORAGE AND TANK  
 HYDRAULIQUE HYDRAULIC  
 ACCESSOIRE ACCESSORY  
 QUINCAILLERIE HARDWARE

### FLEXIRIDE



PRODUIT PRODUCT	CAPACITÉ CAPACITY	TYPE	LONGUEUR LENGTH	LARGEUR WIDTH
FR-425S	200 LBS	AJUSTABLE / ADJUSTABLE	5 1/2"	3 1/8"
FR-550	240 LBS	FIXE / FIX	7"	3 5/8"
FR-550S	240 LBS	AJUSTABLE / ADJUSTABLE	7"	3 5/8"
FR-935	400 LBS	FIXE / FIX	7"	3 5/8"
FR-935S	400 LBS	AJUSTABLE / ADJUSTABLE	7"	3 5/8"

### PLAQUE FLEXIRIDE FLEXIRIDE PLATE



PRODUIT PRODUCT	FLEXIRIDE	DESCRIPTION	LONGUEUR LENGTH	LARGEUR WIDTH
FS30-3	SÉRIES 550-935 SERIES	PLAQUE DE BASE POUR FLEXIRIDE / FLEXIRIDE BASE PLATE	7"	3 5/8"
FS30-6	1400 LBS - 2000 LBS	PLAQUE DE BASE POUR FLEXIRIDE / FLEXIRIDE BASE PLATE	8 3/4"	4 1/2"
FPL-20UG	2000 LBS	PLAQUE DE BOUT POUR FLEXIRIDE / FLEXIRIDE TOP PLATE	2 1/4"	2 1/4"
FPL-35	3500 LBS	PLAQUE DE BOUT POUR FLEXIRIDE / FLEXIRIDE TOP PLATE	3"	2 3/4"
FHP-35	3500 LBS	PLAQUE DE BASE POUR FLEXIRIDE 3/16" FLEXIRIDE BASE PLATE	13 1/4"	5 11/16"

# COMPOSANTE FLEXIRIDE

## FLEXIRIDE COMPONENT

### COUSSINET BUSHING



FB-20



FB-35



FB-70

PRODUIT PRODUCT	FLEXIRIDE	DESCRIPTION	COULEUR COLOR
FB-20	2K	COUSSINET DE FLEXIRIDE / FLEXIRIDE BUSHING	BLANC / WHITE
FB-35	3,5K	COUSSINET DE FLEXIRIDE / FLEXIRIDE BUSHING	NOIR / BLACK
FB-70	7K	COUSSINET DE FLEXIRIDE / FLEXIRIDE BUSHING	NOIR / BLACK

### SUPPORT BRACKET



FSMH20



FSMH35



FSMH70

PRODUIT PRODUCT	FLEXIRIDE	DESCRIPTION
FSMH20	2K	SUPPORT À SOUDER AU CHÂSSIS POUR BOULONNER FLEXIRIDE SUR CÔTÉ SIDE MOUNT BRACKET FOR WELDING FLEXIRIDE
FSMH35	3,5K	SUPPORT À SOUDER AU CHÂSSIS POUR BOULONNER FLEXIRIDE SUR CÔTÉ SIDE MOUNT BRACKET FOR WELDING FLEXIRIDE
FSMH70	7K	SUPPORT À SOUDER AU CHÂSSIS POUR BOULONNER FLEXIRIDE SUR CÔTÉ SIDE MOUNT BRACKET FOR WELDING FLEXIRIDE

## ESSIEU À SUSPENSION CAOUTCHOUC RUBBER TORSION SUSPENSION AXLE

**ALIGNEMENT INSPECTÉ À 100%**  
100% INSPECTED FOR PROPER ALIGNMENT

**SUSPENSION INDÉPENDANTE**  
INDEPENDENT SUSPENSION

**BRAS FORGÉ POUR UN MAXIMUM DE FORCE**  
FORGED TORSION ARM FOR MAXIMUM STRENGTH

**TOTALEMENT COUSSINÉ DE CAOUTCHOUC**  
POUR UNE MEILLEURE TENUE DE ROUTE  
TOTALLY CUSHIONED IN RUBBER FOR A SMOOTH,  
QUIET RIDE

**BARRE D'ACIER TREMPÉ PLEINE À L'INTÉRIEUR**  
HEAT-TREATED SOLID STEEL INNER BAR

- **SUSPENSION INDÉPENDANTE À CHAQUE ROUE**  
INDEPENDENT SUSPENSION ON EACH WHEEL
- **CAPACITÉ DE 600 LBS À 12 000 LBS**  
CAPACITY OF 600 LBS TO 12 000 LBS
- **OPTION DE LUBRIFICATION: GRAISSE, E-Z LUBE, NEV-R-LUBE ET HUILE**  
LUBRICATION OPTION: GREASE, E-Z LUBE, NEV-R-LUBE AND OIL
- **ABSORBE LES CHOCS ET VIBRATIONS POUR UNE MEILLEURE TENUE DE ROUTE**  
ABSORBS THE SHOCK AND VIBRATION FOR A BETTER RIDE
- **PEUT ÊTRE ASSEMBLÉ SIMPLE OU DOUBLE**  
CAN BE ASSEMBLED SINGLE OR TANDEM
- **SUSPENSION INDÉPENDANTE**  
INDEPENDENT SUSPENSION
- **POSSIBILITÉ DE CHOISIR LA HAUTEUR**  
POSSIBILITY TO CHOOSE THE HEIGHT
- **COUSSINS DE CAOUTCHOUC ÉLIMINANT LA FRICTION**  
RUBBER BUSHING ELIMINATING FRICTION
- **ESSIEUX POUVANT SERVIR DE CHANNEL POUR SOLIDIFIER LA BASE**  
AXLES CAN SERVE AS A CHANNEL TO SOLIDIFY THE FRAME

DESSUS SUPPORT TOP BRACKET

CENTRE MANDRIN SPINDLE CENTER

EMPLACEMENT ESSIEU AXLE LOCATION

DEGRÉ D'INCLINAISON START ANGLE

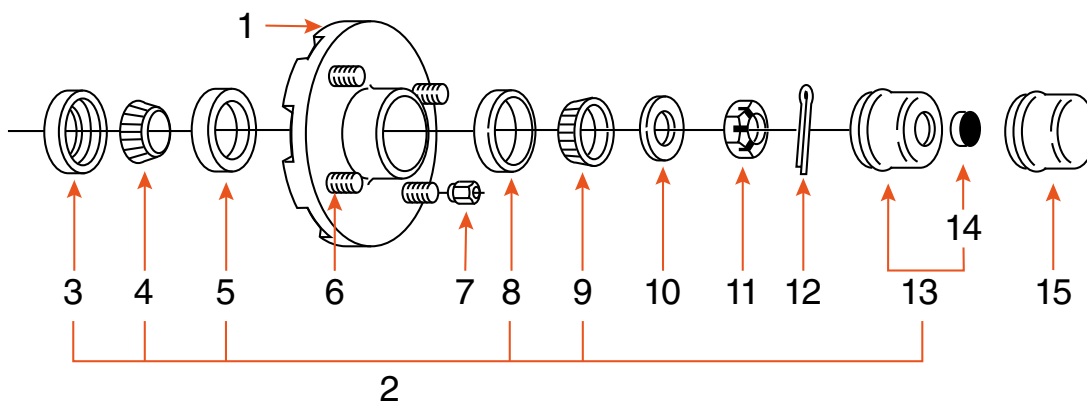
### COMPOSANTE TORFLEX TORFLEX COMPONENT



PRODUIT PRODUCT	TORFLEX	DESCRIPTION
717072	3,5K	ENSEMBLE POUR SURÉLEVER 2 TORFLEX #10 DE 2,63" / 2,63" LIFT KIT FOR 2 TORFLEX #10
71724	6K	ENSEMBLE POUR SURÉLEVER 2 TORFLEX #11 DE 2,88" / 2,88" LIFT KIT FOR 2 TORFLEX #11



# MOYEU HUB

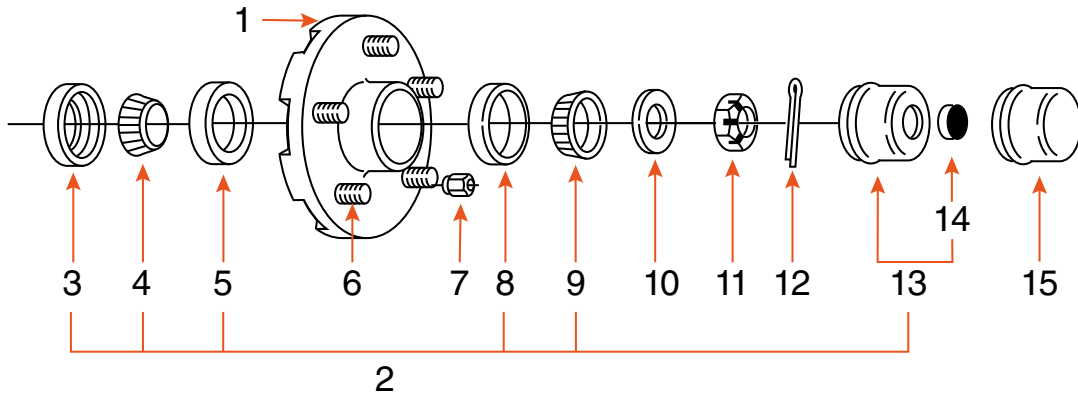


**GRAISSE**  
GREASE

CAPACITÉ / CAPACITY	2K	2K	2K
- MARQUE / BRAND			
- ASSEMBLÉ / KIT	<b>FRH4 1C3-K</b>	<b>FRH4 1C31445</b>	<b>FRH4 1C9-K</b>
1 MOYEU GRAISSÉ / GREASED HUB	<b>FRH4 1GASS (5<sup>1/2</sup>"</b>	<b>FRH4 1GASS (5<sup>1/2</sup>"</b>	<b>FRH4 1GASS (5<sup>1/2</sup>"</b>
1 MOYEU NON GRAISSÉ / UNGREASED HUB	<b>FRH4 1 (5<sup>1/2</sup>"</b>	<b>FRH4 1 (5<sup>1/2</sup>"</b>	<b>FRH4 1 (5<sup>1/2</sup>"</b>
- BOLT CIRCLE	4 SUR 4" / 4 ON 4"	4 SUR 4" / 4 ON 4"	4 SUR 4" / 4 ON 4"
- ROUE / WHEEL	8" - 10" - 12"	8" - 10" - 12"	8" - 10" - 12"
2 ENSEMBLE DE ROULEMENT BEARING KIT	<b>ROUL1X</b>	<b>ROUL1X</b>	<b>ROUL116X</b>
3 JOINT D'ÉTANCHÉITÉ / SEAL	1789	1789	2267E
4 ROULEMENT INTÉRIEUR INNER BEARING CONE	44643 (1")	44643 (1")	44649 (1 <sup>1/16</sup> ")
5 CAGE INTÉRIEURE INNER BEARING CUP	44610	44610	44610
8 CAGE EXTÉRIEURE OUTER BEARING CUP	44610	44610	44610
9 ROULEMENT EXTÉRIEUR OUTER BEARING CONE	44643 (1")	44643 (1")	44649 (1 <sup>1/16</sup> ")
13 BOUCHON "E-Z LUBE" E-Z LUBE CAP	1446	1446	1446
14 CAOUTCHOUC "E-Z LUBE" E-Z LUBE RUBBER PLUG	71320FO	71320FO	71320FO
6 GOUJON À PRESSER / PRESS IN STUD	7246 (1/2")	7246 (1/2")	7246 (1/2")
7 ÉCROU DE ROUE / WHEEL NUT	60132	60132	60132
10 RONDELLE MANDRIN / SPINDLE WASHER	6052X	6052X	6052X
11 ÉCROU DE MANDRIN / SPINDLE NUT	1150-6	1150-6	1150-6
12 GOUILLE / COTTER PIN	1151C	1151C	1151C
15 BOUCHON / CAP	1445	1445	1445

VENDU SÉPARÉMENT / ITEM SOLD SEPARATELY

# MOYEU HUB



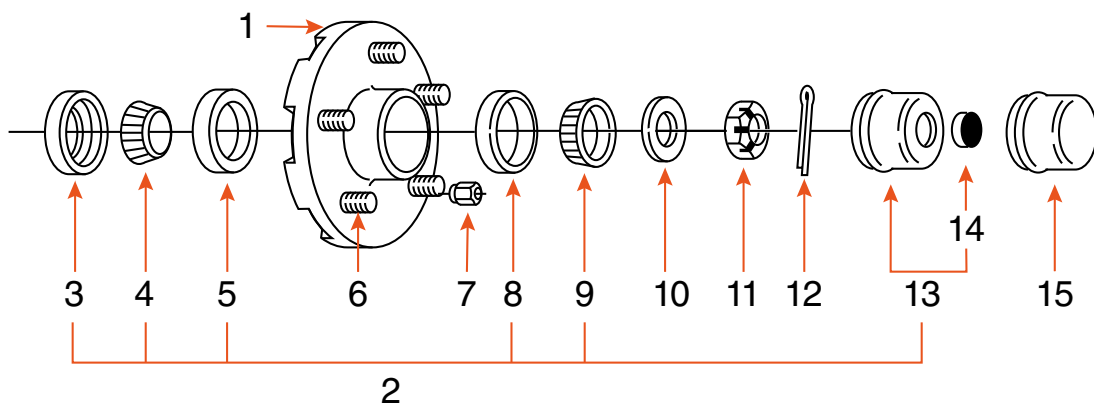
## GRAISSE GREASE



CAPACITÉ / CAPACITY	2K	2K	2K
- MARQUE / BRAND			
- ASSEMBLÉ / KIT	<b>FRH5 1C3-K</b>	<b>FRH5 1C3-K1445</b>	<b>FRH5 1C9-K</b>
1 MOYEU GRAISSÉ / GREASED HUB	<b>FRH5 1GASS1F (5<sup>1/2</sup>"</b>	<b>FRH5 1GASS1F (5<sup>1/2</sup>"</b>	<b>FRH5 1GASS (5<sup>1/2</sup>"</b>
1 MOYEU NON GRAISSÉ / UNGREASED HUB	<b>FRH5 1 (5<sup>1/2</sup>"</b>	<b>FRH5 1 (5<sup>1/2</sup>"</b>	<b>FRH5 1 (5<sup>1/2</sup>"</b>
- BOLT CIRCLE	5 SUR 4,5" / 5 ON 4,5"	5 SUR 4,5" / 5 ON 4,5"	5 SUR 4,5" / 5 ON 4,5"
- ROUE / WHEEL	8" - 10" - 12"	8" - 10" - 12"	8" - 10" - 12"
2 ENSEMBLE DE ROULEMENT BEARING KIT	ROUL1XS	ROUL1XS	ROUL116X
3 JOINT D'ÉTANCHÉITÉ / SEAL	1789	1789	2267E
4 ROULEMENT INTÉRIEUR INNER BEARING CONE	44643 (1")	44643 (1")	44649 (1 <sup>1/16</sup> ")
5 CAGE INTÉRIEURE INNER BEARING CUP	44610	44610	44610
8 CAGE EXTÉRIEURE OUTER BEARING CUP	44610	44610	44610
9 ROULEMENT EXTÉRIEUR OUTER BEARING CONE	44643 (1")	44643 (1")	44649 (1 <sup>1/16</sup> ")
13 BOUCHON "E-Z LUBE" E-Z LUBE CAP	1446	1446	1446
14 CAOUTCHOUC "E-Z LUBE" E-Z LUBE RUBBER PLUG	71320FO	71320FO	71320FO
6 GOUJON À PRESSER / PRESS IN STUD	7246 (1/2")	7246 (1/2")	7246 (1/2")
7 ÉCROU DE ROUE / WHEEL NUT	60132	60132	60132
10 RONDELLE MANDRIN / SPINDLE WASHER	6052X	6052X	6052X
11 ÉCROU DE MANDRIN / SPINDLE NUT	<b>1150-6</b>	<b>1150-6</b>	<b>1150-6</b>
12 GOUPILLE / COTTER PIN	<b>1151C</b>	<b>1151C</b>	<b>1151C</b>
15 BOUCHON / CAP	<b>1445</b>	<b>1445</b>	<b>1445</b>

VENDU SÉPARÉMENT / ITEM SOLD SEPARATELY

# MOYEU HUB

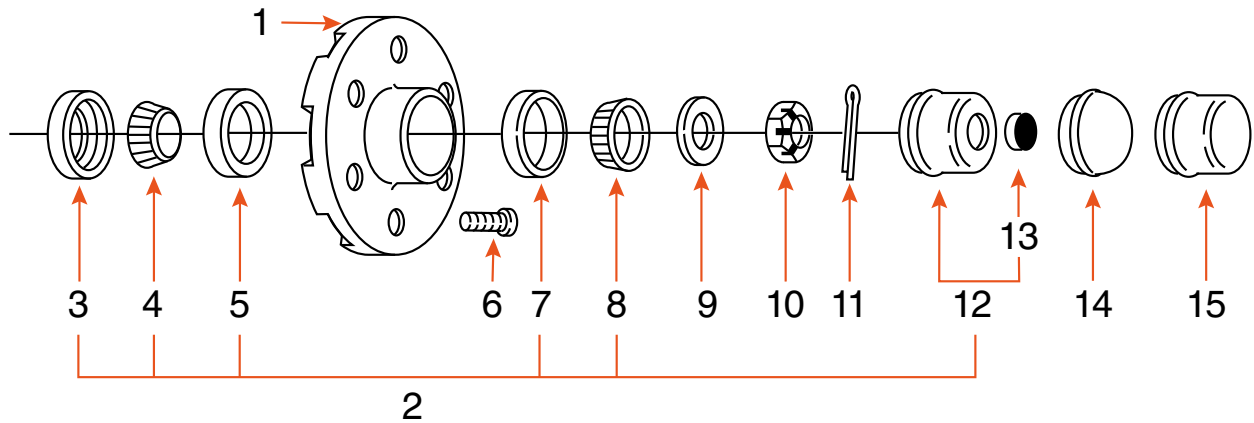


## GRAISSE GREASE

CAPACITÉ / CAPACITY	2K	2K	2K
- MARQUE / BRAND			
- ASSEMBLÉ / KIT	FRH5 13 1C3-K	FRH5 13 1C31445	FRH5 13 1C9-K
1 MOYEU GRAISSÉ / GREASED HUB	FRH5 13 1GASS (6 <sup>1/2</sup> "	FRH5 13 1GASS (6 <sup>1/2</sup> "	FRH5 13 1GASS (6 <sup>1/2</sup> "
1 MOYEU NON GRAISSÉ / UNGREASED HUB	FRH5 13 1 (6 <sup>1/2</sup> "	FRH5 13 1 (6 <sup>1/2</sup> "	FRH5 13 1 (6 <sup>1/2</sup> "
- BOLT CIRCLE	5 SUR 4,5" / 5 ON 4,5"	5 SUR 4,5" / 5 ON 4,5"	5 SUR 4,5" / 5 ON 4,5"
- ROUE / WHEEL	10" - 15"	10" - 15"	10" - 15"
2 ENSEMBLE DE ROULEMENT BEARING KIT	ROUL1X	ROUL1X	ROUL116X
3 JOINT D'ÉTANCHÉITÉ / SEAL	1789	1789	2267E
4 ROULEMENT INTÉRIEUR INNER BEARING CONE	44643 (1")	44643 (1")	44649 (1 <sup>1/16</sup> ")
5 CAGE INTÉRIEURE INNER BEARING CUP	44610	44610	44610
8 CAGE EXTÉRIEURE OUTER BEARING CUP	44610	44610	44610
9 ROULEMENT EXTÉRIEUR OUTER BEARING CONE	44643 (1")	44643 (1")	44649 (1 <sup>1/16</sup> ")
13 BOUCHON "E-Z LUBE" E-Z LUBE CAP	1446	1446	1446
14 CAOUTCHOUC "E-Z LUBE" E-Z LUBE RUBBER PLUG	71320FO	71320FO	71320FO
6 GOUJON À PRESSER / PRESS IN STUD	7246 (1/2")	7246 (1/2")	7246 (1/2")
7 ÉCROU DE ROUE / WHEEL NUT	60132	60132	60132
10 RONDELLE MANDRIN / SPINDLE WASHER	6052X	6052X	6052X
11 ÉCROU DE MANDRIN / SPINDLE NUT	1150-6	1150-6	1150-6
12 GOUPILLE / COTTER PIN	1151C	1151C	1151C
15 BOUCHON / CAP	1445	1445	1445

VENDU SÉPARÉMENT / ITEM SOLD SEPARATELY

# MOYEU HUB

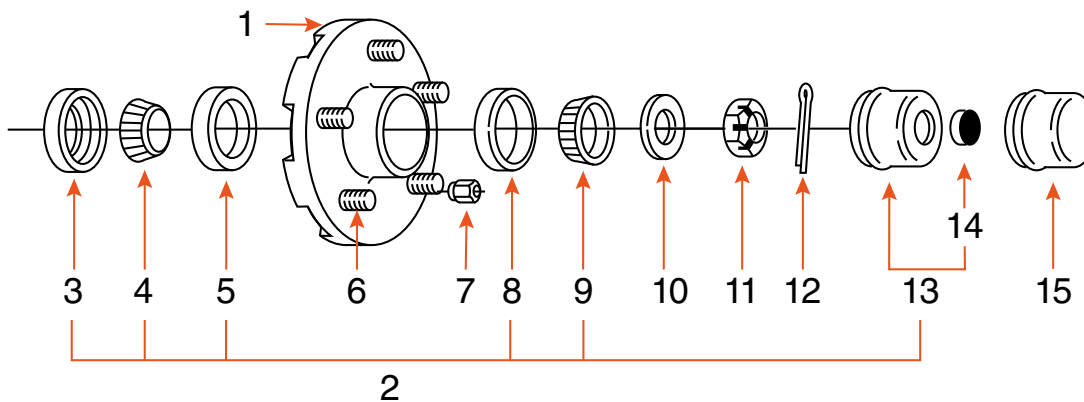


## AGRICOLE AGRICULTURAL

CAPACITÉ / CAPACITY		3K
-	MARQUE / BRAND	
-	ASSEMBLÉ / KIT	618 1CO
1	MOYEU / HUB	618 1
-	BOLT CIRCLE	6 SUR 6" / 6 ON 6"
-	ROUE / WHEEL	15"
2	ENSEMBLE DE ROULEMENT BEARING KIT	ROUL618
3	JOINT D'ÉTANCHÉITÉ / SEAL	7879
4	ROULEMENT INTÉRIEUR INNER BEARING CONE	25580
5	CAGE INTÉRIEURE INNER BEARING CUP	25520
7	CAGE EXTÉRIEURE OUTER BEARING CUP	48510
8	ROULEMENT EXTÉRIEUR OUTER BEARING CONE	48548
12	BOUCHON "E-Z LUBE" E-Z LUBE CAP	4046
13	CAOUTCHOUC "E-Z LUBE" E-Z LUBE RUBBER PLUG	71320FO
6	BOULON DE ROUE / WHEEL BOLT	3148
9	RONDELLE MANDRIN / SPINDLE WASHER	6052X
10	ÉCROU DE MANDRIN / SPINDLE NUT	4150
11	GOUPILLE / COTTER PIN	1151C
14	BOUCHON ROND / ROUND CAP	4045
15	BOUCHON CARRÉ / SQUARE CAP	4045CN ou / or 4045C

VENDU SÉPARÉMENT / ITEM SOLD SEPARATELY

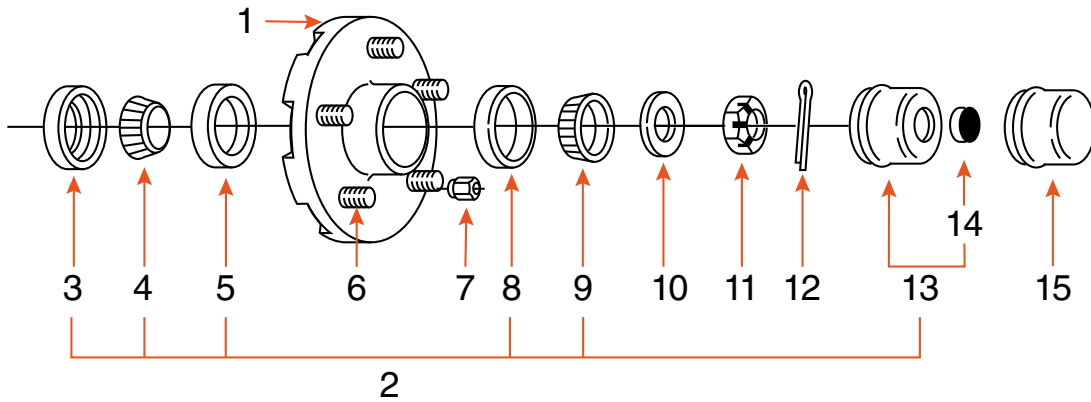
# MOYEU HUB



CAPACITÉ / CAPACITY		3,5K	3,5K	3,5K	3,5K
-	MARQUE / BRAND				
-	ASSEMBLÉ / KIT	H10 1CO-K	H10 1CO1445	H10 1COAG	8256 1CO
1	MOYEU GRAISSÉ / GREASED HUB	H10 1GASS	H10 1GASS	H10 1GASS	-
1	MOYEU NON GRAISSÉ / UNGREASED HUB	H10 1	H10 1	H10 1	8256
-	BOLT CIRCLE	5 SUR 4,5" / 5 ON 4,5"	5 SUR 4,5" / 5 ON 4,5"	5 SUR 4,5" / 5 ON 4,5"	5 SUR 5" / 5 ON 5"
-	ROUE / WHEEL	10" - 15"	10" - 15"	10" - 15"	10" - 15"
2	ENSEMBLE DE ROULEMENT BEARING KIT	ROUL10X	ROUL10X	ROUL10X	ROUL10X
3	JOINT D'ÉTANCHÉITÉ / SEAL	2546F	2546F	2546F	2546F
4	ROULEMENT INTÉRIEUR INNER BEARING CONE	68149 (1 <sup>3/8</sup> "	68149 (1 <sup>3/8</sup> "	68149 (1 <sup>3/8</sup> "	68149 (1 <sup>3/8</sup> "
5	CAGE INTÉRIEURE INNER BEARING CUP	68111	68111	68111	68111
8	CAGE EXTÉRIEURE OUTER BEARING CUP	44610	44610	44610	44610
9	ROULEMENT EXTÉRIEUR OUTER BEARING CONE	44649 (1 <sup>1/16</sup> "	44649 (1 <sup>1/16</sup> "	44649 (1 <sup>1/16</sup> "	44649 (1 <sup>1/16</sup> "
13	BOUCHON "E-Z LUBE" E-Z LUBE CAP	1446	1446	1446	1446
14	CAOUTCHOUC "E-Z LUBE" E-Z LUBE RUBBER PLUG	71320FO	71320FO	71320FO	71320FO
6	GOUJON À PRESSER / PRESS IN STUD	3110 (1/2")	3110 (1/2")	3110 (1/2")	3110 (1/2")
7	ÉCROU DE ROUE / WHEEL NUT	60132	60132	60132	60132
10	RONDELLE MANDRIN / SPINDLE WASHER	6052X	6052X	6052X	6052X
11	ÉCROU DE MANDRIN / SPINDLE NUT	1150-6	1150-6	1150-6	1150-6
12	GOUPILLE / COTTER PIN	1151C	1151C	1151C	1151C
15	BOUCHON / CAP	1445	1445	1445	1445

VENDU SÉPARÉMENT / ITEM SOLD SEPARATELY

# MOYEU HUB

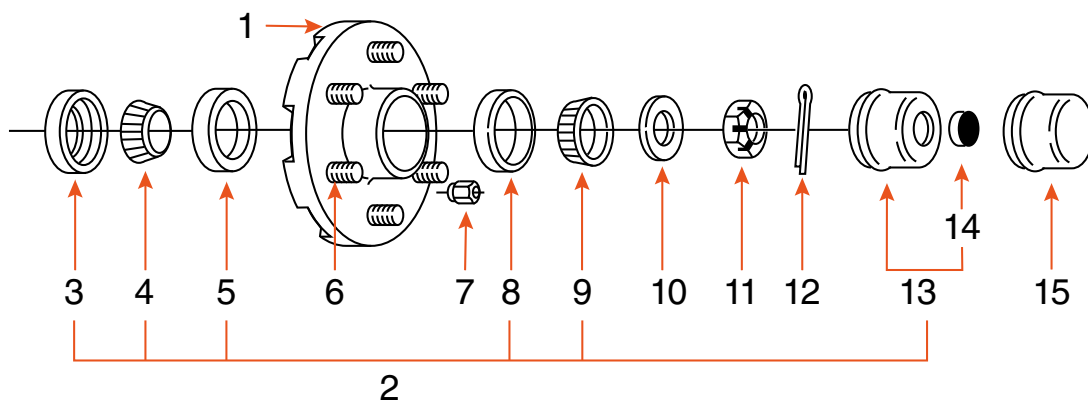


## GRAISSE GREASE

CAPACITÉ / CAPACITY	3,5K	3,5K	4,2K
- MARQUE / BRAND			
- ASSEMBLÉ / KIT	<b>824892</b>	<b>H106 1CO</b>	-
1 MOYEU / HUB	-	<b>H106 1</b>	<b>84475</b>
- BOLT CIRCLE	5 SUR 4,75" / 5 ON 4,75"	6 SUR 5,5" / 6 ON 5,5"	5 SUR 4,5" / 5 ON 4,5"
- ROUE / WHEEL	13" - 14" - 15"	15" - 16"	10" - 15"
2 ENSEMBLE DE ROULEMENT BEARING KIT	ROUL10X	ROUL10X	-
3 JOINT D'ÉTANCHÉITÉ / SEAL	2546F	2546F	2546F
4 ROULEMENT INTÉRIEUR INNER BEARING CONE	68149 (1 <sup>3/8"</sup> )	68149 (1 <sup>3/8"</sup> )	68149 (1 <sup>3/8"</sup> )
5 CAGE INTÉRIEURE INNER BEARING CUP	68111	68111	68110
8 CAGE EXTÉRIEURE OUTER BEARING CUP	44610	44610	68110
9 ROULEMENT EXTÉRIEUR OUTER BEARING CONE	44649 (1 <sup>1/16"</sup> )	44649 (1 <sup>1/16"</sup> )	68149 (1 <sup>3/8"</sup> )
13 BOUCHON "E-Z LUBE" E-Z LUBE CAP	1446	1446	-
14 CAOUTCHOUC "E-Z LUBE" E-Z LUBE RUBBER PLUG	71320FO	71320FO	-
6 GOUJON À PRESSER / PRESS IN STUD	3110 (1/2")	3110 (1/2")	3110-T1D5 (1/2")
7 ÉCROU DE ROUE / WHEEL NUT	60132	60132	60132
10 RONDELLE MANDRIN / SPINDLE WASHER	6052X	6052X	6052X
11 ÉCROU DE MANDRIN / SPINDLE NUT	1150-6	1150-6	1150-6
12 GOUPILLE / COTTER PIN	1151C	1151C	1151C
15 BOUCHON / CAP	1445	1445	C22232

VENDU SÉPARÉMENT / ITEM SOLD SEPARATELY

# MOYEU HUB

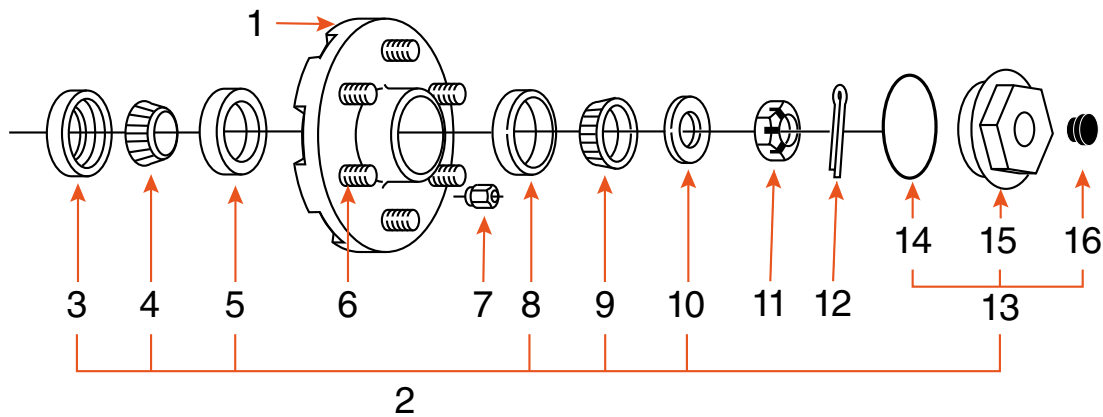


## GRAISSE GREASE

CAPACITÉ / CAPACITY	6K	7K	7K
- MARQUE / BRAND			
- ASSEMBLÉ / KIT	<b>H126 1CO-K</b>	<b>H128 1CO</b>	-
1 MOYEU / HUB	<b>H126 1</b>	<b>H128 1</b>	<b>H128G 1</b>
- BOLT CIRCLE	6 SUR 5,5" / 6 ON 5,5"	8 SUR 6,5" / 8 ON 6,5"	8 SUR 6,5" / 8 ON 6,5"
- ROUE / WHEEL	15" - 16"	16"	16" - 17 <sup>1</sup> / <sub>2</sub> "
2 ENSEMBLE DE ROULEMENT BEARING KIT	<b>ROUL126X</b>	<b>ROUL128X</b>	<b>ROUL128X</b>
3 JOINT D'ÉTANCHÉITÉ / SEAL	0015E	0015E	0015E
4 ROULEMENT INTÉRIEUR INNER BEARING CONE	25580 (1 <sup>3</sup> / <sub>4</sub> "	25580 (1 <sup>3</sup> / <sub>4</sub> "	25580 (1 <sup>3</sup> / <sub>4</sub> "
5 CAGE INTÉRIEURE INNER BEARING CUP	25520	25520	25520
8 CAGE EXTÉRIEURE OUTER BEARING CUP	15245	14276	14276
9 ROULEMENT EXTÉRIEUR OUTER BEARING CONE	15123 (1 <sup>1</sup> / <sub>4</sub> "	14125A (1 <sup>1</sup> / <sub>4</sub> "	14125A (1 <sup>1</sup> / <sub>4</sub> "
13 BOUCHON "E-Z LUBE" E-Z LUBE CAP	6046	4046	4046
14 CAOUTCHOUC "E-Z LUBE" E-Z LUBE RUBBER PLUG	71320FO	71320FO	71320FO
6 GOUJON À PRESSER / PRESS IN STUD	3110 (1/2")	3110 (1/2")	3110 (1/2")
7 ÉCROU DE ROUE / WHEEL NUT	60132	60132	6053
10 RONDELLE MANDRIN / SPINDLE WASHER	6052X	6052X	6052X
11 ÉCROU DE MANDRIN / SPINDLE NUT	1150-6	1150-6	1150-6
12 GOUPILLE / COTTER PIN	1151C	1151C	1151C
15 BOUCHON / CAP	6045	4045	4045

VENDU SÉPARÉMENT / ITEM SOLD SEPARATELY

# MOYEU HUB



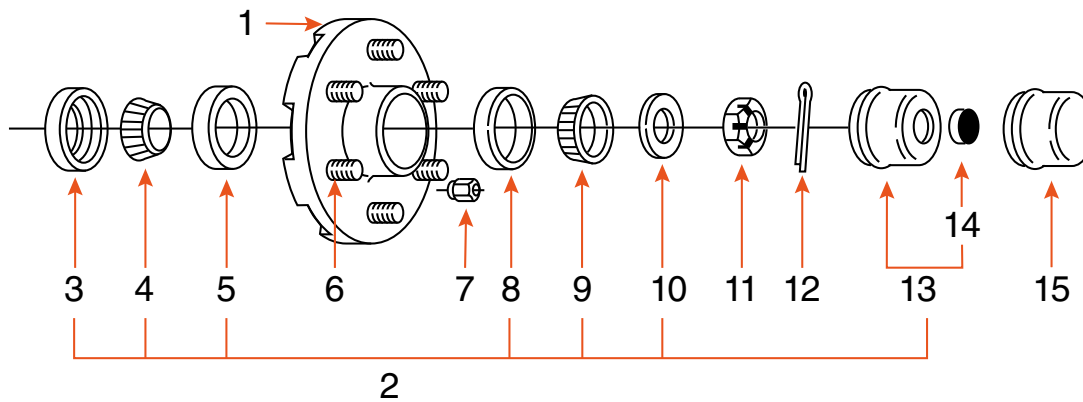
## BAIN D'HUILE ET GRAISSE OIL BATH AND GREASE

CAPACITÉ / CAPACITY	7K	8K	8K
- MARQUE / BRAND			
- ASSEMBLÉ / KIT	-	<b>828717 1CO</b>	-
1 MOYEU / HUB	<b>H128H 1</b>	<b>828717</b>	<b>83998</b> (FREIN À DISQUE / DISC BRAKE)
- BOTL CIRCLE	8 SUR 6,5" / 8 ON 6,5"	8 SUR 6,5" / 8 ON 6,5"	8 SUR 6,5" / 8 ON 6,5"
- ROUE / WHEEL	16"	17 <sup>1/2</sup> "	17 <sup>1/2</sup> "
2 ENSEMBLE DE ROULEMENT BEARING KIT	-	<b>ROUL8H (HUILE / OIL) ROUL8G (GRAISSE / GREASE)</b>	<b>ROUL8H (HUILE / OIL) ROUL8G (GRAISSE / GREASE)</b>
3 JOINT D'ÉTANCHÉITÉ / SEAL	<b>1063</b>	1063	<b>1063</b>
4 ROULEMENT INTÉRIEUR INNER BEARING CONE	<b>25580 (1<sup>3/4</sup>"</b> )	25580 (1 <sup>3/4</sup> "	<b>25580 (1<sup>3/4</sup>"</b> )
5 CAGE INTÉRIEURE INNER BEARING CUP	25520	25520	25520
8 CAGE EXTÉRIEURE OUTER BEARING CUP	14276	02420	02420
9 ROULEMENT EXTÉRIEUR OUTER BEARING CONE	<b>14125A (1<sup>1/4</sup>"</b> )	02475 (1 <sup>1/4</sup> "	<b>02475 (1<sup>1/4</sup>"</b> )
10 RONDELLE MANDRIN SPINDLE WASHER	<b>6052X</b>	6052X	<b>6052X</b>
13 BOUCHON COMPLET CAP KIT	<b>2135X (2<sup>3/4</sup>"</b> ) (HUILE / OIL) <b>2135NX (GRAISSE / GREASE)</b>	<b>2135X (2<sup>3/4</sup>"</b> ) (HUILE / OIL) <b>2135NX (GRAISSE / GREASE)</b>	<b>2135X (2<sup>3/4</sup>"</b> ) (HUILE / OIL) <b>2135NX (GRAISSE / GREASE)</b>
14 JOINT BOUCHON O-RING CAP	<b>10045</b>	10045	<b>10045</b>
15 BOUCHON / CAP	<b>21035X (HUILE / OIL) 21035NX (GRAISSE / GREASE)</b>	<b>21035X (HUILE / OIL) 21035NX (GRAISSE / GREASE)</b>	<b>21035X (HUILE / OIL) 21035NX (GRAISSE / GREASE)</b>
16 BOUCHON CAOUTCHOUC RUBBER PLUG	<b>4632</b>	4632	<b>4632</b>
6 GOUJON À PRESSER / PRESS IN STUD	3110 (1/2")	31105 (5/8")	115QT (5/8")
7 ÉCROU DE ROUE / WHEEL NUT	<b>6053</b>	2108X	<b>2108X</b>
11 ÉCROU DE MANDRIN / SPINDLE NUT	<b>1150-6</b>	1150-6	<b>1150-6</b>
12 GOUPILLE / COTTER PIN	<b>1151C</b>	1151C	<b>1151C</b>

VENDU SÉPARÉMENT / ITEM SOLD SEPARATELY



# MOYEU HUB

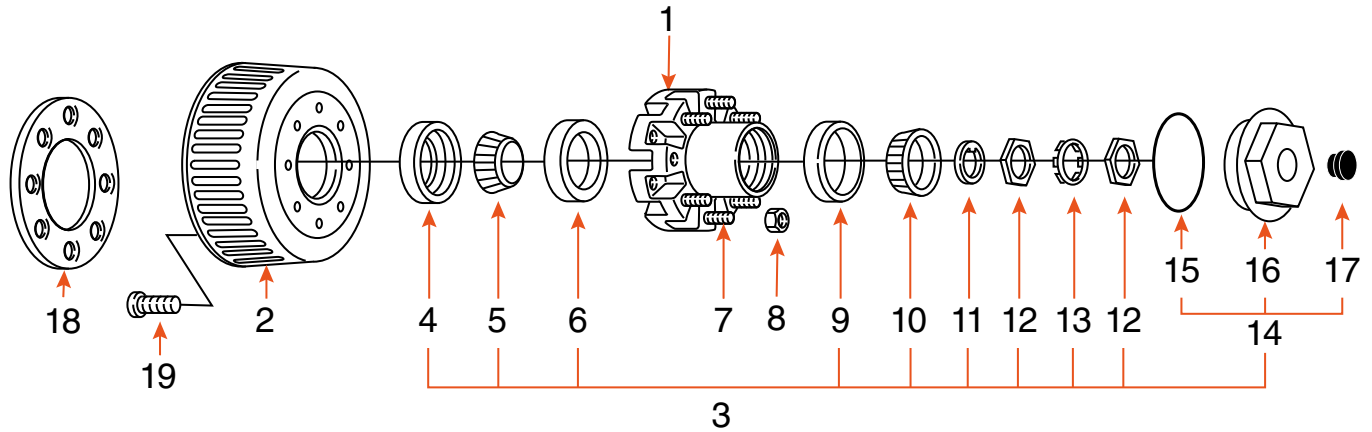


**GRAISSE**  
GREASE

CAPACITÉ / CAPACITY	8K	8K	8K
- MARQUE / BRAND			
- ASSEMBLÉ / KIT	-	-	-
1 MOYEU / HUB	<b>83995</b> (FREIN À DISQUE / DISC BRAKE)	<b>828711</b>	<b>828707</b>
- BOLT CIRCLE	8 SUR 6,5" / 8 ON 6,5"	8 SUR 6,5" / 8 ON 6,5"	8 SUR 6,5" / 8 ON 6,5"
- ROUE / WHEEL	16"	16"	17 <sup>1/2</sup> "
2 ENSEMBLE DE ROULEMENT BEARING KIT	<b>ROUL8G</b>	<b>ROUL8G</b>	<b>ROUL8G</b>
3 JOINT D'ÉTANCHÉITÉ / SEAL	<b>0015E</b>	<b>0015E</b>	<b>0015E</b>
4 ROULEMENT INTÉRIEUR INNER BEARING CONE	<b>25580 (1<sup>3/4</sup>"</b> )	<b>25580 (1<sup>3/4</sup>"</b> )	<b>25580 (1<sup>3/4</sup>"</b> )
5 CAGE INTÉRIEURE INNER BEARING CUP	<b>25520</b>	<b>25520</b>	<b>25520</b>
8 CAGE EXTÉRIEURE OUTER BEARING CUP	<b>02420</b>	<b>02420</b>	<b>02420</b>
9 ROULEMENT EXTÉRIEUR OUTER BEARING CONE	<b>02475 (1<sup>1/4</sup>"</b> )	<b>02475 (1<sup>1/4</sup>"</b> )	<b>02475 (1<sup>1/4</sup>"</b> )
10 RONDELLE MANDRIN SPINDLE WASHER	<b>6052X</b>	<b>6052X</b>	<b>6052X</b>
13 BOUCHON "E-Z LUBE" E-Z LUBE CAP	<b>4046</b>	<b>4046</b>	<b>4046</b>
14 CAOUTCHOUC "E-Z LUBE" E-Z LUBE RUBBER PLUG	<b>71320FO</b>	<b>71320FO</b>	<b>71320FO</b>
6 GOUJON À PRESSER / PRESS IN STUD	<b>31916 (9/16")</b>	<b>31916 (9/16")</b>	<b>31105 (5/8")</b>
7 ÉCROU DE ROUE / WHEEL NUT	<b>6053</b>	<b>6053</b>	<b>2108X</b>
11 ÉCROU DE MANDRIN / SPINDLE NUT	<b>1150-6</b>	<b>1150-6</b>	<b>1150-6</b>
12 GOUILLE / COTTER PIN	<b>1151C</b>	<b>1151C</b>	<b>1151C</b>
15 BOUCHON / CAP	<b>4045</b>	<b>4045</b>	<b>4045</b>

VENDU SÉPARÉMENT / ITEM SOLD SEPARATELY

# MOYEU HUB

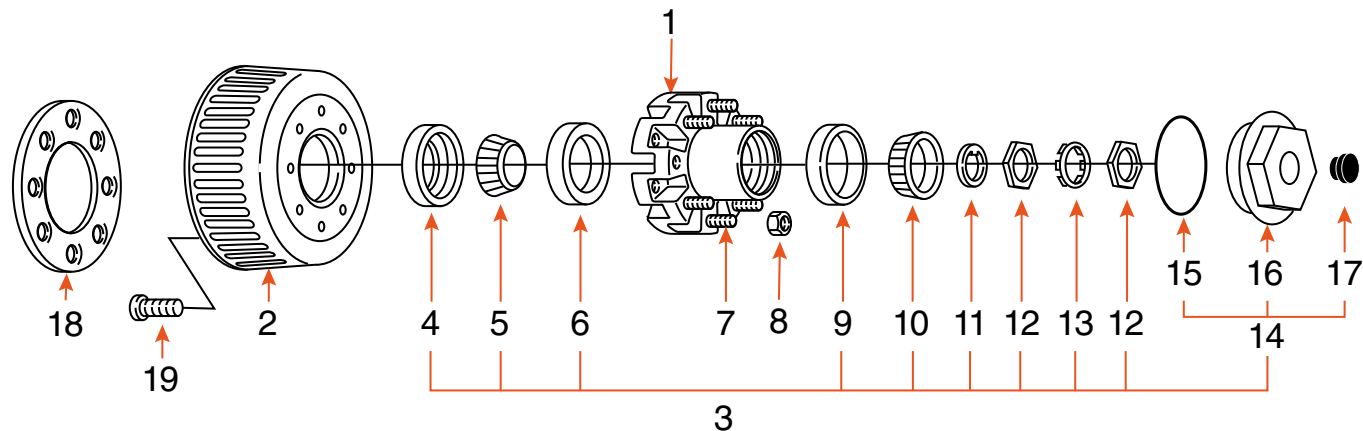


## BAIN D'HUILE ET GRAISSE OIL BATH AND GREASE

CAPACITÉ / CAPACITY	9K - 10K G.D. (AVANT 2009 / BEFORE 2009)	9K - 10K G.D. (AVANT 2009 / BEFORE 2009)	9K - 10K G.D. (APRÈS 2009 / AFTER 2009)
- MARQUE / BRAND			
- ASSEMBLÉ / KIT	<b>9288CO</b>	<b>9288XCO</b>	-
1 MOYEU / HUB	<b>9288</b>	<b>9288X</b>	<b>8433</b>
2 TAMBOUR / DRUM	<b>9044</b>	<b>9044X</b>	<b>91231</b>
- BOLT CIRCLE	8 SUR 6,5" / 8 ON 6,5"	8 SUR 6,5" / 8 ON 6,5"	8 SUR 6,5" / 8 ON 6,5"
- ROUE / WHEEL	16" (DOUBLE) 17 <sup>1/2</sup> " (SIMPLE / SINGLE)	16" (DOUBLE) 17 <sup>1/2</sup> " (SIMPLE / SINGLE)	16" (DOUBLE) 17 <sup>1/2</sup> " (SIMPLE / SINGLE)
3 ENSEMBLE DE ROULEMENT BEARING KIT	<b>ROUL910GD-H (HUILE / OIL)</b> <b>ROUL910GD-G (GRAISSE / GREASE)</b>	<b>ROUL910GD-H (HUILE / OIL)</b> <b>ROUL910GD-G (GRAISSE / GREASE)</b>	<b>ROUL910GD-H (HUILE / OIL)</b> <b>ROUL910GD-G (GRAISSE / GREASE)</b>
4 JOINT D'ÉTANCHÉITÉ / SEAL	<b>1051</b>	<b>1051</b>	<b>1051</b>
5 ROULEMENT INTÉRIEUR INNER BEARING CONE	<b>25580 (1<sup>3/4</sup>"</b>	<b>25580 (1<sup>3/4</sup>"</b>	<b>25580 (1<sup>3/4</sup>"</b>
6 CAGE INTÉRIEURE INNER BEARING CUP	<b>25520</b>	<b>25520</b>	<b>25520</b>
9 CAGE EXTÉRIEURE OUTER BEARING CUP	<b>382A</b>	<b>382A</b>	<b>382A</b>
10 ROULEMENT EXTÉRIEUR OUTER BEARING CONE	<b>387A (2<sup>1/4</sup>"</b>	<b>387A (2<sup>1/4</sup>"</b>	<b>387A (2<sup>1/4</sup>"</b>
11 RONDELLE TONGUE TONGUE WASHER	<b>5070 (1<sup>1/2</sup>"</b>	<b>5070 (1<sup>1/2</sup>"</b>	<b>5070 (1<sup>1/2</sup>"</b>
12 ÉCROU MANDRIN SPINDLE NUT	<b>6096 (1<sup>1/2</sup>"-12)</b>	<b>6096 (1<sup>1/2</sup>"-12)</b>	<b>6096 (1<sup>1/2</sup>"-12)</b>
13 RONDELLE TANG WASHER TANG	<b>5071 (1<sup>1/2</sup>"</b>	<b>5071 (1<sup>1/2</sup>"</b>	<b>5071 (1<sup>1/2</sup>"</b>
14 BOUCHON COMPLET CAP KIT	<b>2136X (HUILE / OIL)</b> <b>2136NX (GRAISSE / GREASE)</b>	<b>2136X (HUILE / OIL)</b> <b>2136NX (GRAISSE / GREASE)</b>	<b>2188 (HUILE / OIL)</b> <b>2188N (GRAISSE / GREASE)</b>
15 JOINT BOUCHON O-RING CAP	<b>10050</b>	<b>10050</b>	<b>10050</b>
16 BOUCHON / CAP	<b>21036X (HUILE / OIL)</b> <b>21036NX (GRAISSE / GREASE)</b>	<b>21036X (HUILE / OIL)</b> <b>21036NX (GRAISSE / GREASE)</b>	<b>21088 (HUILE / OIL)</b> <b>21088N (GRAISSE / GREASE)</b>
17 BOUCHON CAOUTCHOUC RUBBER PLUG	<b>4632</b>	<b>4632</b>	<b>4632</b>
7 GOUJON À PRESSER / PRESS IN STUD	<b>115QT (5/8")</b>	<b>115QT (5/8")</b>	<b>115QT (5/8")</b>
8 ÉCROU DE ROUE / WHEEL NUT	<b>6109 (ROUE DOUBLE / DOUBLE WHEEL)</b> <b>2108X (ROUE SIMPLE / SINGLE WHEEL)</b>	<b>6109 (ROUE DOUBLE / DOUBLE WHEEL)</b> <b>2108X (ROUE SIMPLE / SINGLE WHEEL)</b>	<b>6109 (ROUE DOUBLE / DOUBLE WHEEL)</b> <b>2108X (ROUE SIMPLE / SINGLE WHEEL)</b>
18 ANNEAU DE SERRAGE POUR ROUE DOUBLE CLAMP RING FOR DOUBLE WHEEL	<b>33052X</b> (ROUE DOUBLE / DOUBLE WHEEL)	<b>33052X</b> (ROUE DOUBLE / DOUBLE WHEEL)	<b>33052X</b> (ROUE DOUBLE / DOUBLE WHEEL)
19 BOULON TAMBOUR / DRUM BOLT	<b>7245 (1/2")</b>	<b>7245 (1/2")</b>	<b>7245 (1/2")</b>

VENDU SÉPARÉMENT / ITEM SOLD SEPARATELY

# MOYEU HUB

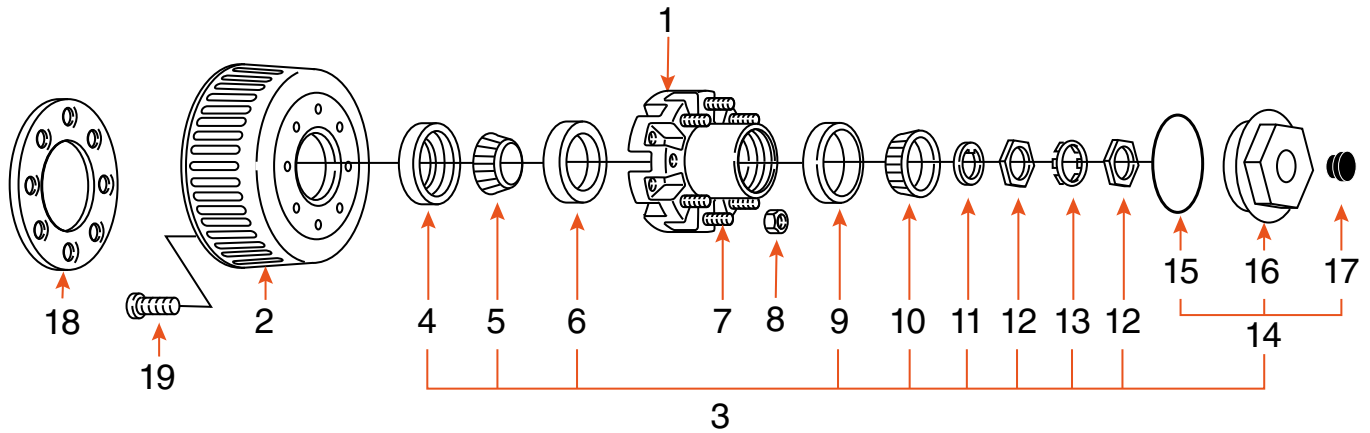


## BAIN D'HUILE ET GRAISSE OIL BATH AND GREASE

CAPACITÉ / CAPACITY		10K H.D.	10K H.D.
-	MARQUE / BRAND		
-	ASSEMBLÉ / KIT	<b>82145CO</b>	-
1	MOYEU / HUB	<b>82145</b>	<b>82145X</b>
2	TAMBOUR / DRUM	<b>9271</b>	<b>9271X</b>
-	BOLT CIRCLE	8 SUR 6,5" / 8 ON 6,5"	8 SUR 6,5" / 8 ON 6,5"
-	ROUE / WHEEL	16" (DOUBLE) 17 <sup>1/2</sup> " (SIMPLE / SINGLE)	16" (DOUBLE) 17 <sup>1/2</sup> " (SIMPLE / SINGLE)
3	ENSEMBLE DE ROULEMENT BEARING KIT	<b>ROUL10HD-H (HUILE / OIL) ROUL10HD-G (GRAISSE / GREASE)</b>	<b>ROUL10HD-H (HUILE / OIL) ROUL10HD-G (GRAISSE / GREASE)</b>
4	JOINT D'ÉTANCHÉITÉ / SEAL	<b>1056</b>	<b>1056HD</b>
5	ROULEMENT INTÉRIEUR INNER BEARING CONE	<b>395S</b>	<b>395S</b>
6	CAGE INTÉRIEURE INNER BEARING CUP	<b>394A</b>	<b>394A</b>
9	CAGE EXTÉRIEURE OUTER BEARING CUP	<b>382A</b>	<b>382A</b>
10	ROULEMENT EXTÉRIEUR OUTER BEARING CONE	<b>387A (2<sup>1/4</sup>"</b> )	<b>387A (2<sup>1/4</sup>"</b> )
11	RONDILLE TONGUE TONGUE WASHER	<b>5060 (1<sup>3/4</sup>"</b> )	<b>5060 (1<sup>3/4</sup>"</b> )
12	ÉCROU MANDRIN SPINDLE NUT	<b>6084 (1<sup>3/4</sup>"-12)</b>	<b>6084 (1<sup>3/4</sup>"-12)</b>
13	RONDILLE TANG WASHER TANG	<b>5059 (1<sup>3/4</sup>"</b> )	<b>5059 (1<sup>3/4</sup>"</b> )
14	BOUCHON COMPLET CAP KIT	<b>2136X (HUILE / OIL) 2136NX (GRAISSE / GREASE)</b>	<b>2136X (HUILE / OIL) 2136NX (GRAISSE / GREASE)</b>
15	JOINT BOUCHON O-RING CAP	<b>10050</b>	<b>10050</b>
16	BOUCHON / CAP	<b>21036X (HUILE / OIL) 21036NX (GRAISSE / GREASE)</b>	<b>21036X (HUILE / OIL) 21036NX (GRAISSE / GREASE)</b>
17	BOUCHON CAOUTCHOUC RUBBER PLUG	<b>4632</b>	<b>4632</b>
7	GOUJON À PRESSER / PRESS IN STUD	<b>115QT (5/8")</b>	<b>115QT (5/8")</b>
8	ÉCROU DE ROUE / WHEEL NUT	<b>6109 (ROUE DOUBLE / DOUBLE WHEEL) 2108X (ROUE SIMPLE / SINGLE WHEEL)</b>	<b>6109 (ROUE DOUBLE / DOUBLE WHEEL) 2108X (ROUE SIMPLE / SINGLE WHEEL)</b>
18	ANNEAU DE SERRAGE POUR ROUE DOUBLE CLAMP RING FOR DOUBLE WHEEL	<b>33052X (ROUE DOUBLE / DOUBLE WHEEL)</b>	<b>33052X (ROUE DOUBLE / DOUBLE WHEEL)</b>
19	BOULON TAMBOUR / DRUM BOLT	<b>7247X (1/2")</b>	<b>7247X (1/2")</b>

VENDU SÉPARÉMENT / ITEM SOLD SEPARATELY

# MOYEU HUB

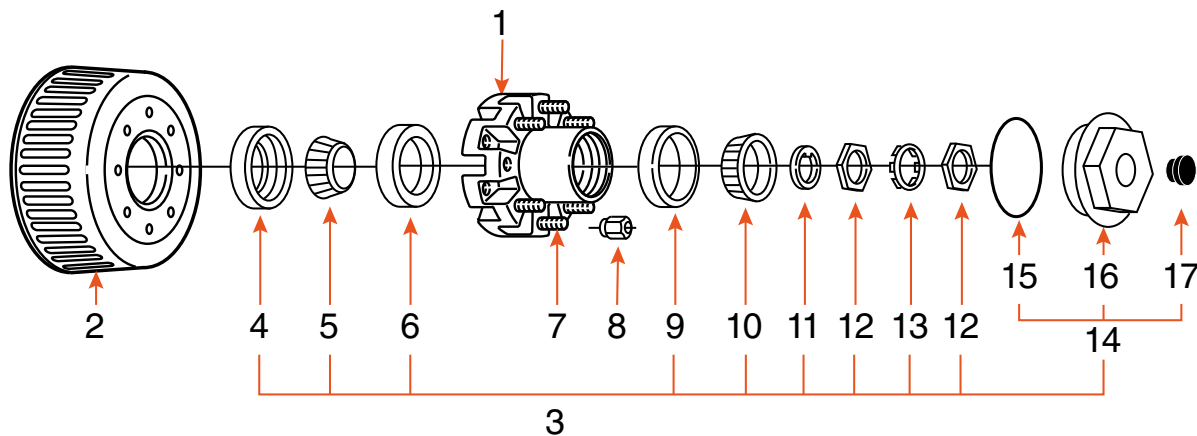


## BAIN D'HUILE ET GRAISSE OIL BATH AND GREASE

CAPACITÉ / CAPACITY	12K	12K	12K
- MARQUE / BRAND			
- ASSEMBLÉ / KIT	-	-	-
1 MOYEU / HUB	<b>8214</b>	<b>8214X</b>	<b>842203</b> (FREIN À DISQUE / DISC BRAKE)
2 TAMBOUR / DRUM	<b>9281</b>	<b>9281X</b>	<b>9281</b>
- BOLT CIRCLE	8 SUR 6,5" / 8 ON 6,5"	8 SUR 6,5" / 8 ON 6,5"	8 SUR 6,5" / 8 ON 6,5"
- ROUE / WHEEL	16" (DOUBLE) 17 1/2" (SIMPLE / SINGLE)	16" (DOUBLE) 17 1/2" (SIMPLE / SINGLE)	16" (DOUBLE) 17 1/2" (SIMPLE / SINGLE)
3 ENSEMBLE DE ROULEMENT BEARING KIT	<b>ROUL1215H (HUILE / OIL)</b> <b>ROUL1215G (GRAISSE / GREASE)</b>	<b>ROUL1215H (HUILE / OIL)</b> <b>ROUL1215G (GRAISSE / GREASE)</b>	<b>ROUL1215H (HUILE / OIL)</b> <b>ROUL1215G (GRAISSE / GREASE)</b>
4 JOINT D'ÉTANCHÉITÉ / SEAL	<b>1056HD</b>	<b>1056HD</b>	<b>1056HD</b>
5 ROULEMENT INTÉRIEUR INNER BEARING CONE	<b>3984</b>	<b>3984</b>	<b>3984</b>
6 CAGE INTÉRIEURE INNER BEARING CUP	<b>3920</b>	<b>3920</b>	<b>3920</b>
9 CAGE EXTÉRIEURE OUTER BEARING CUP	<b>28622</b>	<b>28622</b>	<b>28622</b>
10 ROULEMENT EXTÉRIEUR OUTER BEARING CONE	<b>28682</b>	<b>28682</b>	<b>28682</b>
11 RONDELLE TONGUE TONGUE WASHER	<b>5060 (1 3/4")</b>	<b>5060 (1 3/4")</b>	<b>5060 (1 3/4")</b>
12 ÉCROU MANDRIN SPINDLE NUT	<b>6084 (1 3/4"-12)</b>	<b>6084 (1 3/4"-12)</b>	<b>6084 (1 3/4"-12)</b>
13 RONDELLE TANG WASHER TANG	<b>5059 (1 3/4")</b>	<b>5059 (1 3/4")</b>	<b>5059 (1 3/4")</b>
14 BOUCHON COMPLET CAP KIT	<b>2136X (HUILE / OIL)</b> <b>2136NX (GRAISSE / GREASE)</b>	<b>2136X (HUILE / OIL)</b> <b>2136NX (GRAISSE / GREASE)</b>	<b>2136X (HUILE / OIL)</b> <b>2136NX (GRAISSE / GREASE)</b>
15 JOINT BOUCHON O-RING CAP	<b>10050</b>	<b>10050</b>	<b>10050</b>
16 BOUCHON / CAP	<b>21036X (HUILE / OIL)</b> <b>21036NX (GRAISSE / GREASE)</b>	<b>21036X (HUILE / OIL)</b> <b>21036NX (GRAISSE / GREASE)</b>	<b>21036X (HUILE / OIL)</b> <b>21036NX (GRAISSE / GREASE)</b>
17 BOUCHON CAOUTCHOUC RUBBER PLUG	<b>4632</b>	<b>4632</b>	<b>4632</b>
7 GOUJON À PRESSER / PRESS IN STUD	<b>115QT (5/8")</b>	<b>115QT (5/8")</b>	<b>115QT (5/8")</b>
8 ÉCROU DE ROUE / WHEEL NUT	<b>6109 (ROUE DOUBLE WHEEL)</b> <b>2108X (ROUE SIMPLE / SINGLE WHEEL)</b>	<b>6109 (ROUE DOUBLE WHEEL)</b> <b>2108X (ROUE SIMPLE / SINGLE WHEEL)</b>	<b>6109 (ROUE DOUBLE WHEEL)</b> <b>2108X (ROUE SIMPLE / SINGLE WHEEL)</b>
18 ANNEAU DE SERRAGE POUR ROUE DOUBLE CLAMP RING FOR DOUBLE WHEEL	<b>33052X</b> (ROUE DOUBLE / DOUBLE WHEEL)	<b>33052X</b> (ROUE DOUBLE / DOUBLE WHEEL)	<b>33052X</b> (ROUE DOUBLE / DOUBLE WHEEL)
19 BOULON TAMBOUR / DRUM BOLT	<b>7247X (1/2")</b>	<b>7247X (1/2")</b>	<b>7247X (1/2")</b>

VENDU SÉPARÉMENT / ITEM SOLD SEPARATELY

# MOYEU HUB

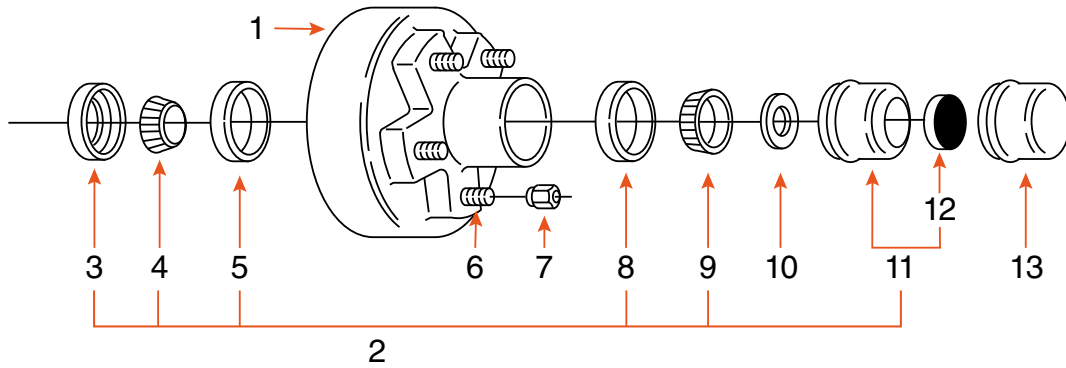


## BAIN D'HUILE ET GRAISSE OIL BATH AND GREASE

CAPACITÉ / CAPACITY		15K	15K
-	MARQUE / BRAND		
-	ASSEMBLÉ / KIT	-	-
1	MOYEU / HUB	<b>8401</b>	<b>8401X</b>
2	TAMBOUR / DRUM	<b>9281</b>	<b>9281X</b>
-	BOTL CIRCLE	8 SUR 275 MM / 8 ON 275 MM	8 SUR 275 MM / 8 ON 275 MM
-	ROUE / WHEEL	17 <sup>1/2"</sup> (DOUBLE)	17 <sup>1/2"</sup> (DOUBLE)
3	ENSEMBLE DE ROULEMENT BEARING KIT	<b>ROUL1215H (HUILE / OIL) ROUL1215G (GRAISSE / GREASE)</b>	<b>ROUL1215H (HUILE / OIL) ROUL1215G (GRAISSE / GREASE)</b>
4	JOINT D'ÉTANCHÉITÉ / SEAL	<b>1056HD</b>	<b>1056HD</b>
5	ROULEMENT INTÉRIEUR INNER BEARING CONE	<b>3984</b>	<b>3984</b>
6	CAGE INTÉRIEURE INNER BEARING CUP	<b>3920</b>	<b>3920</b>
9	CAGE EXTÉRIEURE OUTER BEARING CUP	<b>28622</b>	<b>28622</b>
10	ROULEMENT EXTÉRIEUR OUTER BEARING CONE	<b>28682</b>	<b>28682</b>
11	RONDILLE TONGUE TONGUE WASHER	<b>5060</b>	<b>5060</b>
12	ÉCROU MANDRIN SPINDLE NUT	<b>6084</b>	<b>6084</b>
13	RONDILLE TANG WASHER TANG	<b>5059</b>	<b>5059</b>
14	BOUCHON COMPLET CAP KIT	<b>2136X (HUILE / OIL) 2136NX (GRAISSE / GREASE)</b>	<b>2136X (HUILE / OIL) 2136NX (GRAISSE / GREASE)</b>
15	JOINT BOUCHON O-RING CAP	<b>10050</b>	<b>10050</b>
16	BOUCHON / CAP	<b>21036X (HUILE / OIL) 21036NX (GRAISSE / GREASE)</b>	<b>21036X (HUILE / OIL) 21036NX (GRAISSE / GREASE)</b>
17	BOUCHON CAOUTCHOUC RUBBER PLUG	<b>4632</b>	<b>4632</b>
7	GOUJON À PRESSER / PRESS IN STUD	<b>7195 (M22)</b>	<b>7195 (M22)</b>
8	ÉCROU DE ROUE / WHEEL NUT	<b>6118X</b>	<b>6118X</b>

VENDU SÉPARÉMENT / ITEM SOLD SEPARATELY

# TAMBOUR DRUM

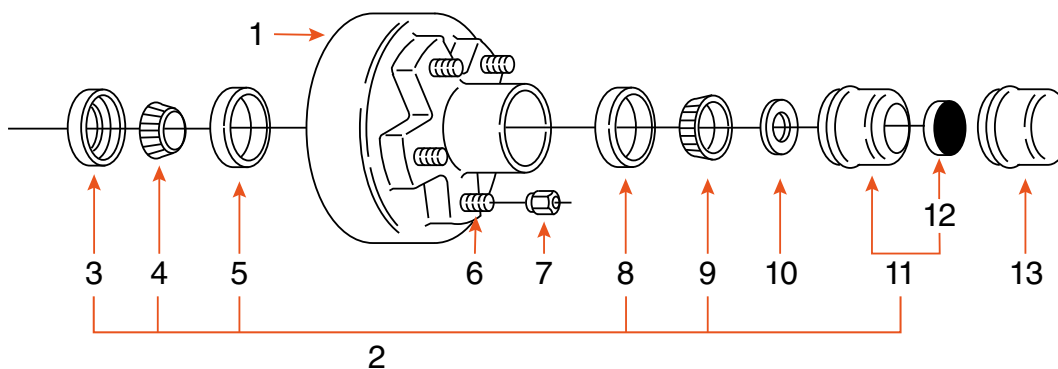


## GRAISSE GREASE

CAPACITÉ / CAPACITY	2K	2K	2K	2K
- MARQUE / BRAND				
- FREIN / BRAKE	ÉLECTRIQUE / ELECTRIC	ÉLECTRIQUE / ELECTRIC	ÉLECTRIQUE / ELECTRIC	ÉLECTRIQUE / ELECTRIC
- ASSEMBLÉ / KIT	HD7 1C3	HD7 1IC3	HD7 1C9	HD7 1IC9
1 TAMBOUR / DRUM	HD7 1	HD7 1I	HD7 1	HD7 1I
- DIMENSION TAMBOUR / DRUM SIZE	7" x 1 <sup>1/4</sup> "	7" x 1 <sup>1/4</sup> "	7" x 1 <sup>1/4</sup> "	7" x 1 <sup>1/4</sup> "
- BOLT CIRCLE	5 SUR 4,5" / 5 ON 4,5"	5 SUR 4,5" / 5 ON 4,5"	5 SUR 4,5" / 5 ON 4,5"	5 SUR 4,5" / 5 ON 4,5"
- ROUE / WHEEL	10" - 15"	10" - 15"	10" - 15"	10" - 15"
2 ENSEMBLE DE ROULEMENT BEARING KIT	ROUL1X	ROUL1X	ROUL116X	ROUL116X
3 JOINT D'ÉTANCHÉITÉ / SEAL	1789	1789	2267E	2267E
4 ROULEMENT INTÉRIEUR INNER BEARING CONE	44643 (1")	44643 (1")	44649 (1 <sup>1/16</sup> ")	44649 (1 <sup>1/16</sup> ")
5 CAGE INTÉRIEURE INNER BEARING CUP	44610	44610	44610	44610
8 CAGE EXTÉRIEURE OUTER BEARING CUP	44610	44610	44610	44610
9 ROULEMENT EXTÉRIEUR OUTER BEARING CONE	44643 (1")	44643 (1")	44649 (1 <sup>1/16</sup> ")	44649 (1 <sup>1/16</sup> ")
11 BOUCHON "E-Z LUBE" E-Z LUBE CAP BOUCHON / CAP	1446	1446	1446	1446
12 CAOUTCHOUC "E-Z LUBE" E-Z LUBE RUBBER PLUG	71320FO	71320FO	71320FO	71320FO
6 GOUJON À PRESSER / PRESS IN STUD	7246 (1/2")	7246 (1/2")	7246 (1/2")	7246 (1/2")
7 ÉCROU DE ROUE / WHEEL NUT	60132	60132	60132	60132
10 RONDELLE MANDRIN / SPINDLE WASHER	6052X	6052X	6052X	6052X
13 BOUCHON / CAP	1445	1445	1445	1445

VENDU SÉPARÉMENT / ITEM SOLD SEPARATELY

# TAMBOUR DRUM

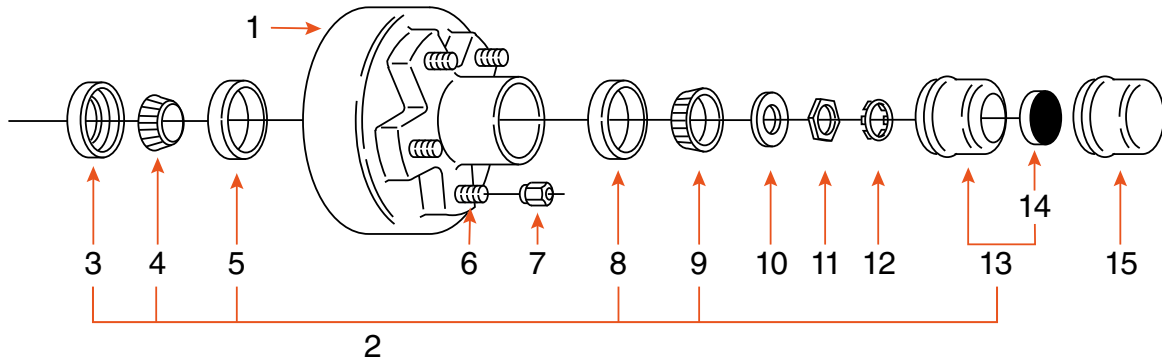


## GRAISSE GREASE

CAPACITÉ / CAPACITY	2K	2K
- MARQUE / BRAND		
- FREIN / BRAKE	HYDRAULIQUE / HYDRAULIC	HYDRAULIQUE / HYDRAULIC
- ASSEMBLÉ / KIT	HD7H 1C3	HD7H 1C9
1 TAMBOUR / DRUM	HD7H 1	HD7H 1
- DIMENSION TAMBOUR / DRUM SIZE	7" x 1 <sup>3/4</sup> "	7" x 1 <sup>3/4</sup> "
- BOLT CIRCLE	5 SUR 4,5" / 5 ON 4,5"	5 SUR 4,5" / 5 ON 4,5"
- ROUE / WHEEL	10" - 15"	10" - 15"
2 ENSEMBLE DE ROULEMENT BEARING KIT	ROUL1X	ROUL116X
3 JOINT D'ÉTANCHÉITÉ / SEAL	1789	2267E
4 ROULEMENT INTÉRIEUR INNER BEARING CONE	44643 (1")	44649 (1 <sup>1/16</sup> ")
5 CAGE INTÉRIEURE INNER BEARING CUP	44610	44610
8 CAGE EXTÉRIEURE OUTER BEARING CUP	44610	44610
9 ROULEMENT EXTÉRIEUR OUTER BEARING CONE	44643 (1")	44649 (1 <sup>1/16</sup> ")
11 BOUCHON "E-Z LUBE" E-Z LUBE CAP	1446	1446
12 CAOUTCHOUC "E-Z LUBE" E-Z LUBE RUBBER PLUG	71320FO	71320FO
6 GOUJON À PRESSER / PRESS IN STUD	7246 (1/2")	7246 (1/2")
7 ÉCROU DE ROUE / WHEEL NUT	60132	60132
10 RONDELLE MANDRIN / SPINDLE WASHER	6052X	6052X
13 BOUCHON / CAP	1445	1445

VENDU SÉPARÉMENT / ITEM SOLD SEPARATELY

# TAMBOUR DRUM



## GRAISSE - 5 GOUJONS GREASE - 5 STUDS

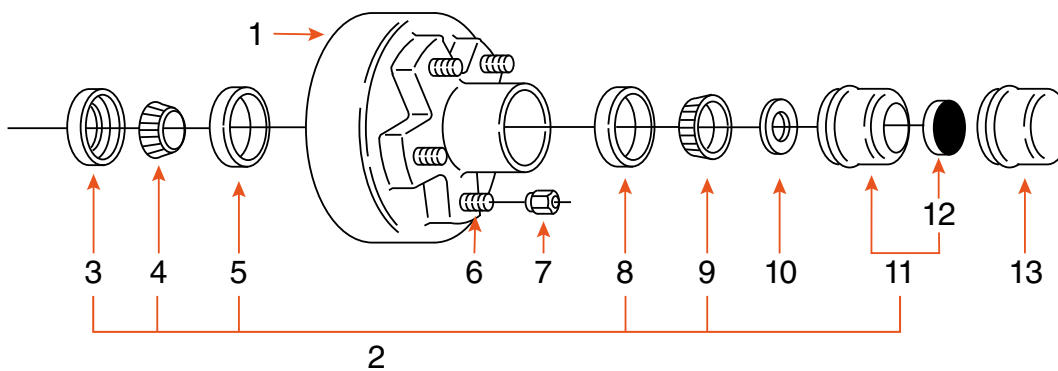


CAPACITÉ / CAPACITY	3K	3,5K	3,5K	3,5K
- MARQUE / BRAND				
- ASSEMBLÉ / KIT	841891	DEX10 1CO	DEX10 1COI-K	DEX10 1IGASSCO
1 TAMBOUR GRAISSÉ / GREASED DRUM	-	-	DEX10 1IGASSX	DEX10 1IGASSX
1 TAMBOUR NON GRAISSÉ / UNGREASED DRUM	-	DEX10 1	DEX10 1I	DEX10 1I
- DIMENSION TAMBOUR / DRUM SIZE	10" x 1 1/2"	10" x 2 1/4"	10" x 2 1/4"	10" x 2 1/4"
- BOLT CIRCLE	5 SUR 4,5" / 5 ON 4,5"	5 SUR 4,5" / 5 ON 4,5"	5 SUR 4,5" / 5 ON 4,5"	5 SUR 4,5" / 5 ON 4,5"
- ROUE / WHEEL	12"	13" - 15"	13" - 15"	13" - 15"
2 ENSEMBLE DE ROULEMENT / BEARING KIT	-	ROUL10X	ROUL10X	ROUL10X
3 JOINT D'ÉTANCHÉITÉ / SEAL	2546F	2546F	2546F	2546F
4 ROULEMENT INTÉRIEUR / INNER BEARING CONE	67048	68149 (1 3/8")	68149 (1 3/8")	68149 (1 3/8")
5 CAGE INTÉRIEURE / INNER BEARING CUP	67010	68111	68111	68111
8 CAGE EXTÉRIEURE / OUTER BEARING CUP	44610	44610	44610	44610
9 ROULEMENT EXTÉRIEUR / OUTER BEARING CONE	44649 (1 1/16")	44649 (1 1/16")	44649 (1 1/16")	44649 (1 1/16")
13 BOUCHON "E-Z LUBE" / E-Z LUBE CAP	1446Z	1446	1446	1446
14 CAOUTCHOUC "E-Z LUBE" / E-Z LUBE RUBBER PLUG	71320	71320FO	71320FO	71320FO
6 GOUJON À PRESSER / PRESS IN STUD	3110 (1/2")	3110 (1/2")	3110 (1/2")	3110 (1/2")
7 ÉCROU DE ROUE / WHEEL NUT	60132	60132	60132	60132
10 RONDELLE MANDRIN / SPINDLE WASHER	6052X	6052X	6052X	6052X
11 ÉCROU POUR MANDRIN / SPINDLE NUT	6191	-	-	-
12 RETENUE D'ÉCROU DE MANDRIN / RETAINER NUT	6190	-	-	-
15 BOUCHON / CAP	1445Z	1445	1445	1445

VENDU SÉPARÉMENT / ITEM SOLD SEPARATELY



# TAMBOUR DRUM



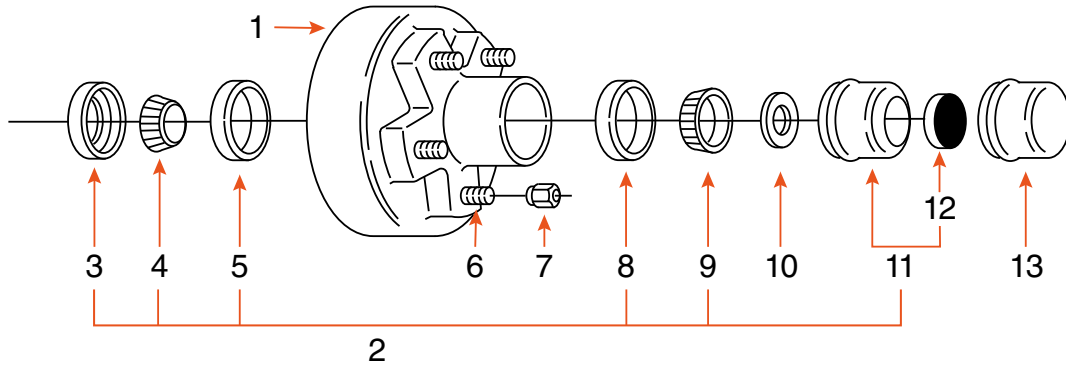
**GRAISSE - 5 GOUJONS**  
GREASE - 5 STUDS



CAPACITÉ / CAPACITY	3,5K	3,5K	4K
- MARQUE / BRAND			
- ASSEMBLÉ / KIT	-	<b>8249 1CO</b>	-
1 TAMBOUR / DRUM	<b>8247</b>	<b>8249</b>	<b>84265</b>
- DIMENSION TAMBOUR / DRUM SIZE	10" x 2 <sup>1/4</sup> "	10" x 2 <sup>1/4</sup> "	10" x 2 <sup>1/4</sup> "
- BOLT CIRCLE	5 SUR 4,75" / 5 ON 4,75"	5 SUR 5" / 5 ON 5"	5 SUR 4,5" / 5 ON 4,5"
- ROUE / WHEEL	13" - 15"	13" - 15"	13" - 15"
2 ENSEMBLE DE ROULEMENT BEARING KIT	<b>ROUL10X</b>	<b>ROUL10X</b>	<b>ROUL10X</b>
3 JOINT D'ÉTANCHÉITÉ / SEAL	<b>2546F</b>	<b>2546F</b>	<b>2546F</b>
4 ROULEMENT INTÉRIEUR INNER BEARING CONE	<b>68149 (1<sup>3/8</sup>"</b> )	<b>68149 (1<sup>3/8</sup>"</b> )	<b>68149 (1<sup>3/8</sup>"</b> )
5 CAGE INTÉRIEURE INNER BEARING CUP	<b>68111</b>	<b>68111</b>	<b>68111</b>
8 CAGE EXTÉRIEURE OUTER BEARING CUP	<b>44610</b>	<b>44610</b>	<b>44610</b>
9 ROULEMENT EXTÉRIEUR OUTER BEARING CONE	<b>44649 (1<sup>1/16</sup>"</b> )	<b>44649 (1<sup>1/16</sup>"</b> )	<b>44649 (1<sup>1/16</sup>"</b> )
11 BOUCHON "E-Z LUBE" E-Z LUBE CAP	<b>1446</b>	<b>1446</b>	<b>1446</b>
12 CAOUTCHOUC "E-Z LUBE" E-Z LUBE RUBBER PLUG	<b>71320FO</b>	<b>71320FO</b>	<b>71320FO</b>
6 GOUJON À PRESSER / PRESS IN STUD	<b>3110 (1/2")</b>	<b>3110 (1/2")</b>	<b>3110 (1/2")</b>
7 ÉCROU DE ROUE / WHEEL NUT	<b>60132</b>	<b>60132</b>	<b>60132</b>
10 RONDELLE MANDRIN / SPINDLE WASHER	<b>6052X</b>	<b>6052X</b>	<b>6052X</b>
13 BOUCHON / CAP	<b>1445</b>	<b>1445</b>	<b>1445</b>

VENDU SÉPARÉMENT / ITEM SOLD SEPARATELY

# TAMBOUR DRUM



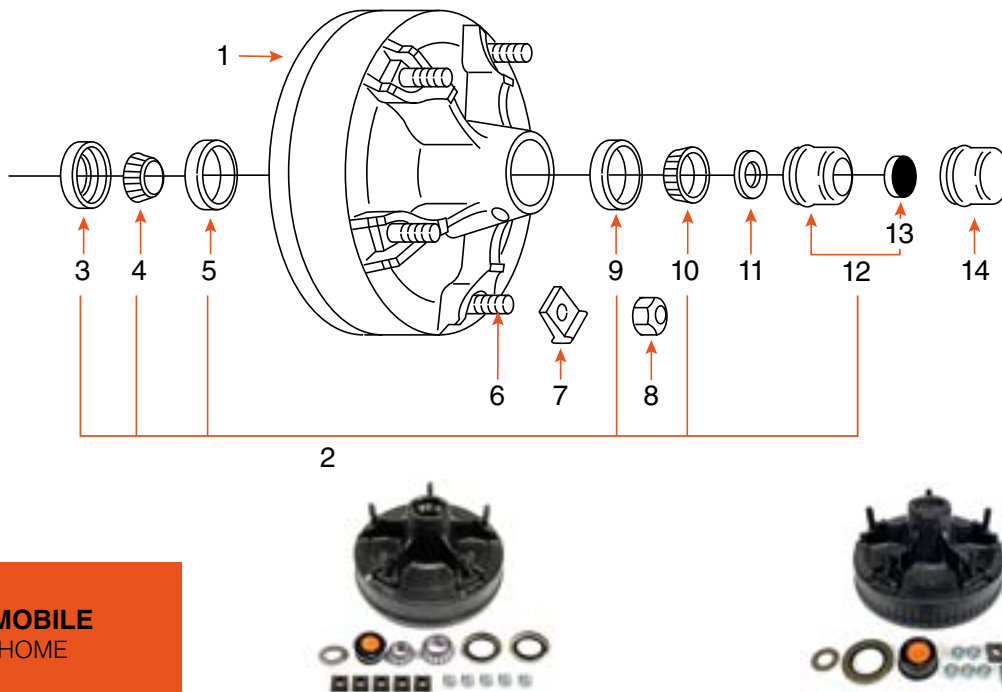
## GRAISSE GREASE



CAPACITÉ / CAPACITY		3,5K	3,5K	4,4K
-	MARQUE / BRAND			
-	ASSEMBLÉ / KIT	HD106 1CO	HD1061COI	DEX10 D44CO
1	TAMBOUR / DRUM	HD106 1	HD106 1I	DEX10 D44
-	DIMENSION TAMBOUR / DRUM SIZE	10" x 2 1/4"	10" x 2 1/4"	10" x 2 1/4"
-	BOLT CIRCLE	6 SUR 5,5" / 6 ON 5,5"	6 SUR 5,5" / 6 ON 5,5"	6 SUR 5,5" / 6 ON 5,5"
-	ROUE / WHEEL	15" - 16"	15" - 16"	15" - 16"
2	ENSEMBLE DE ROULEMENT BEARING KIT	ROUL10X	ROUL10X	-
3	JOINT D'ÉTANCHÉITÉ / SEAL	2546F	2546F	2546F
4	ROULEMENT INTÉRIEUR INNER BEARING CONE	68149 (1 3/8")	68149 (1 3/8")	68149 (1 3/8")
5	CAGE INTÉRIEURE INNER BEARING CUP	68111	68111	68111
8	CAGE EXTÉRIEURE OUTER BEARING CUP	44610	44610	67010
9	ROULEMENT EXTÉRIEUR OUTER BEARING CONE	44649 (1 1/16")	44649 (1 1/16")	67048 (1 1/4")
11	BOUCHON "E-Z LUBE" E-Z LUBE CAP	1446	1446	1446
12	CAOUTCHOUC "E-Z LUBE" E-Z LUBE RUBBER PLUG	71320FO	71320FO	71320FO
6	GOUJON À PRESSER / PRESS IN STUD	3110 (1/2")	3110 (1/2")	3110 (1/2")
7	ÉCROU DE ROUE / WHEEL NUT	60132	60132	60132
10	RONDELLE MANDRIN / SPINDLE WASHER	6052X	6052X	6052X
13	BOUCHON / CAP	1445	1445	1445

VENDU SÉPARÉMENT / ITEM SOLD SEPARATELY

# TAMBOUR DRUM

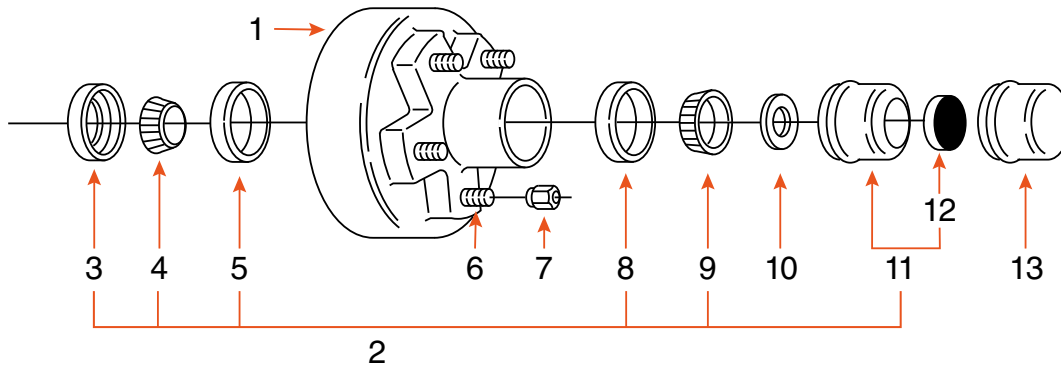


## MAISON MOBILE MOBILE HOME

CAPACITÉ / CAPACITY		6K - 7K	7K
-	MARQUE / BRAND		
-	ASSEMBLÉ / KIT	HD11 1CO	HD11 1IGASSCO
1	TAMBOUR GRAISSÉ / GREASED DRUM	-	HD11 1IGASS
1	TAMBOUR NON GRAISSÉ UNGREASED DRUM	HD11 1	-
-	DIMENSION TAMBOUR DRUM SIZE	12" x 2"	12" x 2"
-	ROUE / WHEEL	14 <sup>1/2</sup> " (60145)	14 <sup>1/2</sup> " (60145)
2	ENSEMBLE DE ROULEMENT BEARING KIT	ROUL126X	ROUL126X
3	JOINT D'ÉTANCHÉITÉ / SEAL	0015E	0014E
4	ROULEMENT INTÉRIEUR INNER BEARING CONE	25580 (1 <sup>3/4</sup> ")	25580 (1 <sup>3/4</sup> ")
5	CAGE INTÉRIEURE INNER BEARING CUP	25520	25520
9	CAGE EXTÉRIEURE OUTER BEARING CUP	15245	15245
10	ROULEMENT EXTÉRIEUR OUTER BEARING CONE	15123 (1 <sup>1/4</sup> ")	15123 (1 <sup>1/4</sup> ")
12	BOUCHON "E-Z LUBE" E-Z LUBE CAP	6046	6046
13	CAOUTCHOUC "E-Z LUBE" E-Z LUBE RUBBER PLUG	71320FO	71320FO
6	GOUJON À PRESSER / PRESS IN STUD	2511 (9/16")	2511 (9/16")
7	TAQUET DE ROUE / RIM CLAMP	60131	60131
8	ÉCROU DE ROUE / WHEEL NUT	35118	35118
11	RONDELLE MANDRIN / SPINDLE WASHER	6052X	6052X
14	BOUCHON / CAP	6045	6045

VENDU SÉPARÉMENT / ITEM SOLD SEPARATELY

# TAMBOUR DRUM

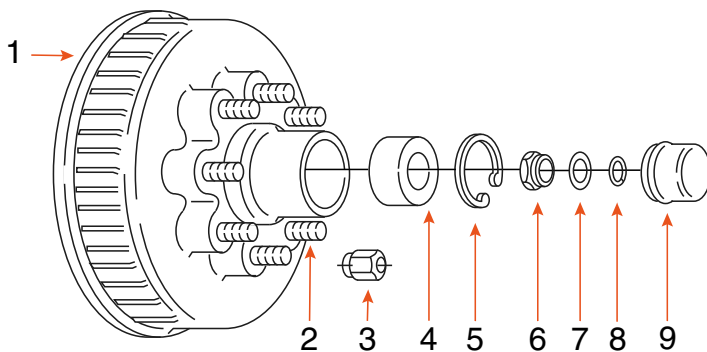


## GRAISSE GREASE

CAPACITÉ / CAPACITY	6K	6K	6K	6K
- MARQUE / BRAND				
- ASSEMBLÉ / KIT	HD126 1CO	HD126 1COI-K	HD126 1COI-K0014E	HD126 1IGASSCO
1 TAMBOUR GRAISSÉ / GREASED DRUM	-	HD126 1IGASSX	HD126 1IGASSX	HD126 1IGASSX
1 TAMBOUR NON GRAISSÉ UNGREASED DRUM	HD126 1	HD126 1I	HD126 1I	HD126 1I
- DIMENSION TAMBOUR / DRUM SIZE	12" x 2"	12" x 2"	12" x 2"	12" x 2"
- BOLT CIRCLE	6 SUR 5,5" / 6 ON 5,5"	6 SUR 5,5" / 6 ON 5,5"	6 SUR 5,5" / 6 ON 5,5"	6 SUR 5,5" / 6 ON 5,5"
- ROUE / WHEEL	15" - 16"	15" - 16"	15" - 16"	15" - 16"
2 ENSEMBLE DE ROULEMENT BEARING KIT	ROUL126X	ROUL126X	ROUL126X	ROUL126X
3 JOINT D'ÉTANCHÉITÉ / SEAL	0015E	0015E - 0014E	0015E - 0014E	0015E - 0014E
4 ROULEMENT INTÉRIEUR INNER BEARING CONE	25580 (1 <sup>3/4</sup> "	25580 (1 <sup>3/4</sup> "	25580 (1 <sup>3/4</sup> "	25580 (1 <sup>3/4</sup> "
5 CAGE INTÉRIEURE INNER BEARING CUP	25520	25520	25520	25520
8 CAGE EXTÉRIEURE OUTER BEARING CUP	15245	15245	15245	15245
9 ROULEMENT EXTÉRIEUR OUTER BEARING CONE	15123 (1 <sup>1/4</sup> "	15123 (1 <sup>1/4</sup> "	15123 (1 <sup>1/4</sup> "	15123 (1 <sup>1/4</sup> "
11 BOUCHON "E-Z LUBE" E-Z LUBE CAP	6046	6046	6046	6046
12 CAOUTCHOUC "E-Z LUBE" E-Z LUBE RUBBER PLUG	71320FO	71320FO	71320FO	71320FO
6 GOUJON À PRESSER / PRESS IN STUD	3110 (1/2")	3110-F (1/2")	3110-F (1/2")	3110-F (1/2")
7 ÉCROU DE ROUE / WHEEL NUT	60132	60132	60132	60132
10 RONDELLE MANDRIN / SPINDLE WASHER	6052X	6052X	6052X	6052X
13 BOUCHON / CAP	6045	6045	6045	6045

VENDU SÉPARÉMENT / ITEM SOLD SEPARATELY

# TAMBOUR DRUM



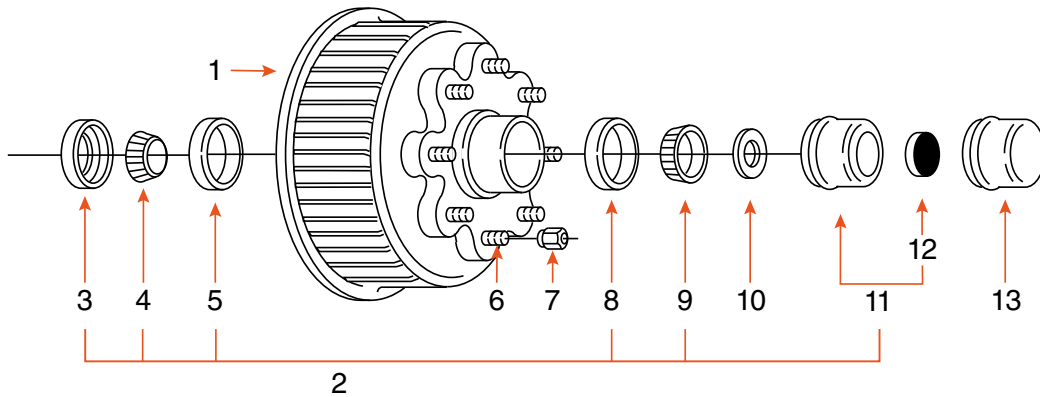
## NEV-R-LUBE



CAPACITÉ / CAPACITY	6K	7K	7K	8K
- MARQUE / BRAND				
- ASSEMBLÉ / KIT	-	-	-	-
1 TAMBOUR / DRUM	<b>838880</b>	<b>838582</b>	<b>8385</b>	<b>83898</b>
- DIMENSION TAMBOUR / DRUM SIZE	12" x 2"	12" x 2"	12" x 2"	12 <sup>1/4</sup> " x 3 <sup>3/8</sup> "
- BOLT CIRCLE	6 SUR 5,5" / 6 ON 5,5"	8 SUR 6,5" / 8 ON 6,5"	8 SUR 6,5" / 8 ON 6,5"	8 SUR 6,5" / 8 ON 6,5"
- ROUE / WHEEL	15" - 16"	16"	16"	17 <sup>1/2</sup> "
2 GOUJON À PRESSER / PRESS IN STUD	3110 (1/2")	3110 (1/2")	7223 (9/16")	7224 (5/8")
3 ÉCROU DE ROUE / WHEEL NUT	60132	60132	6053	2108X
4 ROULEMENT / BEARING	31073	31071	31071	31071
5 ANNEAU DE RETENUE BEARING RETAINER RING	-	69093	69093	69093
6 ÉCROU DE MANDRIN / SPINDLE NUT	6183	6183	6183	6183
7 ÉTIQUETTE / LABBER WASHER	9202	9202	9202	9202
8 ANNEAU DE RETENUE / SNAP RING	69096	69096	69096	69096
9 BOUCHON / CAP	21085	21086	21086	21086

VENDU SÉPARÉMENT / ITEM SOLD SEPARATELY

# TAMBOUR DRUM

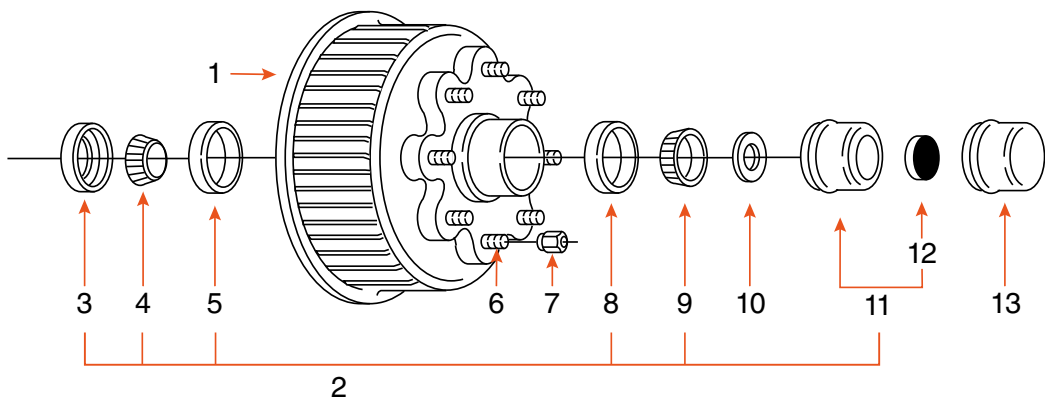


## GRAISSE GREASE

CAPACITÉ / CAPACITY	7K	7K	7K	7K
- MARQUE / BRAND				
- ASSEMBLÉ / KIT	HD128 1CO	HD128 1COI-K	HD128 1COI-K0014E	HD128 1IGASSCO
1 TAMBOUR GRAISSÉ / GREASED DRUM	-	HD128 1IGASSX	HD128 1IGASSX	HD128 1IGASSX
1 TAMBOUR NON GRAISSÉ UNGREASED DRUM	HD128 1	HD128 1I	HD128 1I	HD128 1I
- DIMENSION TAMBOUR / DRUM SIZE	12" x 2"	12" x 2"	12" x 2"	12" x 2"
- BOLT CIRCLE	8 SUR 6,5" / 8 ON 6,5"	8 SUR 6,5" / 8 ON 6,5"	8 SUR 6,5" / 8 ON 6,5"	8 SUR 6,5" / 8 ON 6,5"
- ROUE / WHEEL	16"	16"	16"	16"
2 ENSEMBLE DE ROULEMENT BEARING KIT	ROUL128X	ROUL128X	ROUL128X	ROUL128X
3 JOINT D'ÉTANCHÉITÉ / SEAL	0015E	0015E	0015E - 0014E	0014E
4 ROULEMENT INTÉRIEUR INNER BEARING CONE	25580 (1 <sup>3/4</sup> "	25580 (1 <sup>3/4</sup> "	25580 (1 <sup>3/4</sup> "	25580 (1 <sup>3/4</sup> "
5 CAGE INTÉRIEURE INNER BEARING CUP	25520	25520	25520	25520
8 CAGE EXTÉRIEURE OUTER BEARING CUP	14276	14276	14276	14276
9 ROULEMENT EXTÉRIEUR OUTER BEARING CONE	14125A (1 <sup>1/4</sup> "	14125A (1 <sup>1/4</sup> "	14125A (1 <sup>1/4</sup> "	14125A (1 <sup>1/4</sup> "
11 BOUCHON "E-Z LUBE" E-Z LUBE CAP	4046	4046	4046	4046
12 CAOUTCHOUC "E-Z LUBE" E-Z LUBE RUBBER PLUG	71320FO	71320FO	71320FO	71320FO
6 GOUJON À PRESSER / PRESS IN STUD	3110 (1/2")	3110-F (1/2")	3110-F (1/2")	3110-F (1/2")
7 ÉCROU DE ROUE / WHEEL NUT	60132	60132	60132	60132
10 RONDELLE MANDRIN / SPINDLE WASHER	6052X	6052X	6052X	6052X
13 BOUCHON / CAP	4045	4045	4045	4045

VENDU SÉPARÉMENT / ITEM SOLD SEPARATELY

# TAMBOUR DRUM



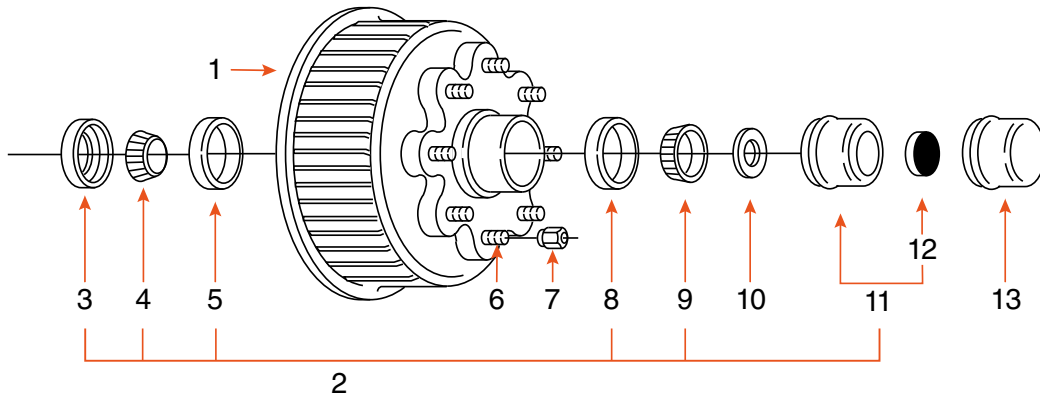
## GRAISSE GREASE



CAPACITÉ / CAPACITY	7K	7K
- MARQUE / BRAND		
- ASSEMBLÉ / KIT	HD128 9-16CO	HD128 9-16COI-K
1 TAMBOUR GRAISSÉ / GREASED DRUM	-	HD128 9-16IGASS
1 TAMBOUR NON GRAISSÉ UNGREASED DRUM	HD128 9-16	HD128 9-16I
- DIMENSION TAMBOUR / DRUM SIZE	12" x 2"	12" x 2"
- BOLT CIRCLE	8 SUR 6,5" / 8 ON 6,5"	8 SUR 6,5" / 8 ON 6,5"
- ROUE / WHEEL	16" - 17 <sup>1/2</sup> "	16" - 17 <sup>1/2</sup> "
2 ENSEMBLE DE ROULEMENT BEARING KIT	ROUL128X	ROUL128X
3 JOINT D'ÉTANCHÉITÉ / SEAL	0014E - 0015E	0014E - 0015E
4 ROULEMENT INTÉRIEUR INNER BEARING CONE	25580 (1 <sup>3/4</sup> ")	25580 (1 <sup>3/4</sup> ")
5 CAGE INTÉRIEURE INNER BEARING CUP	25520	25520
8 CAGE EXTÉRIEURE OUTER BEARING CUP	14276	14276
9 ROULEMENT EXTÉRIEUR OUTER BEARING CONE	14125A (1 <sup>1/4</sup> ")	14125A (1 <sup>1/4</sup> ")
11 BOUCHON "E-Z LUBE" E-Z LUBE CAP	4046	4046
12 CAOUTCHOUC "E-Z LUBE" E-Z LUBE RUBBER PLUG	71320FO	71320FO
6 GOUJON À PRESSER / PRESS IN STUD	31916 (9/16")	31916 (9/16")
7 ÉCROU DE ROUE / WHEEL NUT	6053	6053X
10 RONDELLE MANDRIN / SPINDLE WASHER	6052X	6052X
13 BOUCHON / CAP	4045	4045

VENDU SÉPARÉMENT / ITEM SOLD SEPARATELY

# TAMBOUR DRUM



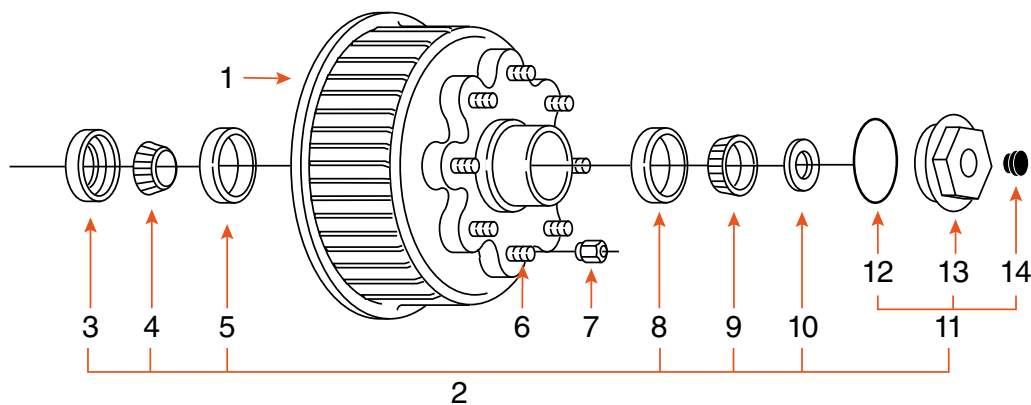
## GRAISSE GREASE

CAPACITÉ / CAPACITY	7K	7K	7K
- MARQUE / BRAND			
- ASSEMBLÉ / KIT	HD128 5-8CO	HD128 5-8COI	HD128 5-8COICO
1 TAMBOUR / DRUM	HD128 5-8	HD128 5-8I	HD128 5-8I
- DIMENSION TAMBOUR / DRUM SIZE	12" x 2"	12" x 2"	12" x 2"
- BOLT CIRCLE	8 SUR 6,5" / 8 ON 6,5"	8 SUR 6,5" / 8 ON 6,5"	8 SUR 6,5" / 8 ON 6,5"
- ROUE / WHEEL	17 <sup>1</sup> / <sub>2</sub> "	17 <sup>1</sup> / <sub>2</sub> "	17 <sup>1</sup> / <sub>2</sub> "
2 ENSEMBLE DE ROULEMENT BEARING KIT	ROUL128X	ROUL128X	ROUL128X
3 JOINT D'ÉTANCHÉITÉE / SEAL	0014E - 0015E	0014E - 0015E	0014E - 0015E
4 ROULEMENT INTÉRIEUR INNER BEARING CONE	25580 (1 <sup>3</sup> / <sub>4</sub> ")	25580 (1 <sup>3</sup> / <sub>4</sub> ")	25580 (1 <sup>3</sup> / <sub>4</sub> ")
5 CAGÉ INTÉRIEURE INNER BEARING CUP	25520	25520	25520
8 CAGÉ EXTÉRIEURE OUTER BEARING CUP	14276	14276	14276
9 ROULEMENT EXTÉRIEUR OUTER BEARING CONE	14125A (1 <sup>1</sup> / <sub>4</sub> ")	14125A (1 <sup>1</sup> / <sub>4</sub> ")	14125A (1 <sup>1</sup> / <sub>4</sub> ")
11 BOUCHON "E-Z LUBE" E-Z LUBE CAP	4046	4046	4046
12 CAOUTCHOUC "E-Z LUBE" E-Z LUBE RUBBER PLUG	71320FO	71320FO	71320FO
6 GOUJON À PRESSER / PRESS IN STUD	31105 (5/8")	31105 (5/8")	31105 (5/8")
7 ÉCROU DE ROUE / WHEEL NUT	2108X	2108X	6109
10 RONDELLE MANDRIN / SPINDLE WASHER	6052X	6052X	6052X
13 BOUCHON / CAP	4045	4045	4045

VENDU SÉPARÉMENT / ITEM SOLD SEPARATELY



# TAMBOUR DRUM

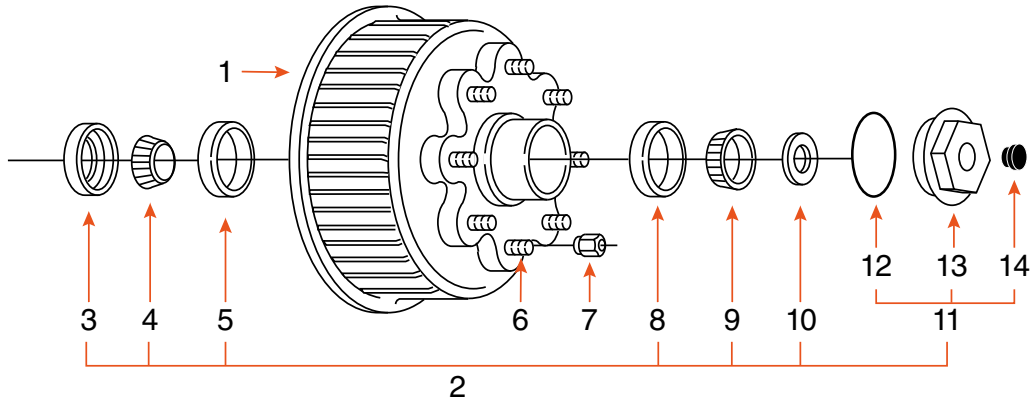


## BAIN D'HUILE OIL BATH

CAPACITÉ / CAPACITY		7K	8K	8K
-	MARQUE / BRAND			
-	ASSEMBLÉ / KIT	-	821808HCO	821808HICO
1	TAMBOUR / DRUM	8219	821808H	821808HI
-	DIMENSION TAMBOUR / DRUM SIZE	12" x 2"	12 <sup>1/4</sup> " x 3 <sup>3/8</sup> "	12 <sup>1/4</sup> " x 3 <sup>3/8</sup> "
-	BOTL CIRCLE	8 SUR 6,5" / 8 ON 6,5"	8 SUR 6,5" / 8 ON 6,5"	8 SUR 6,5" / 8 ON 6,5"
-	ROUE / WHEEL	16"	16" - 17 <sup>1/2</sup> "	16" - 17 <sup>1/2</sup> "
2	ENSEMBLE DE ROULEMENT BEARING KIT	-	ROUL8H	ROUL8H
3	JOINT D'ÉTANCHÉITÉ / SEAL	1063	1063	1063
4	ROULEMENT INTÉRIEUR INNER BEARING CONE	25580 (1 <sup>3/4</sup> "	25580 (1 <sup>3/4</sup> "	25580 (1 <sup>3/4</sup> "
5	CAGE INTÉRIEURE INNER BEARING CUP	25520	25520	25520
8	CAGE EXTÉRIEURE OUTER BEARING CUP	14276	02420	02420
9	ROULEMENT EXTÉRIEUR OUTER BEARING CONE	14125A (1 <sup>1/4</sup> "	02475 (1 <sup>3/8</sup> "	02475 (1 <sup>3/8</sup> "
10	RONDELLE MANDRIN SPINDLE WASHER	6052X	1153	1153
11	BOUCHON COMPLET CAP KIT	2135X	2135X	2135X
12	JOINT BOUCHON O-RING CAP	10045	10045	10045
13	BOUCHON / CAP	21035X	21035X	21035X
14	BOUCHON CAOUTCHOUC RUBBER PLUG	4632	4632	4632
6	GOUJON À PRESSER / PRESS IN STUD	3112 (1/2")	31916 (9/16")	31916 (9/16")
7	ÉCROU DE ROUE / WHEEL NUT	60132	6053	6053

VENDU SÉPARÉMENT / ITEM SOLD SEPARATELY

# TAMBOUR DRUM

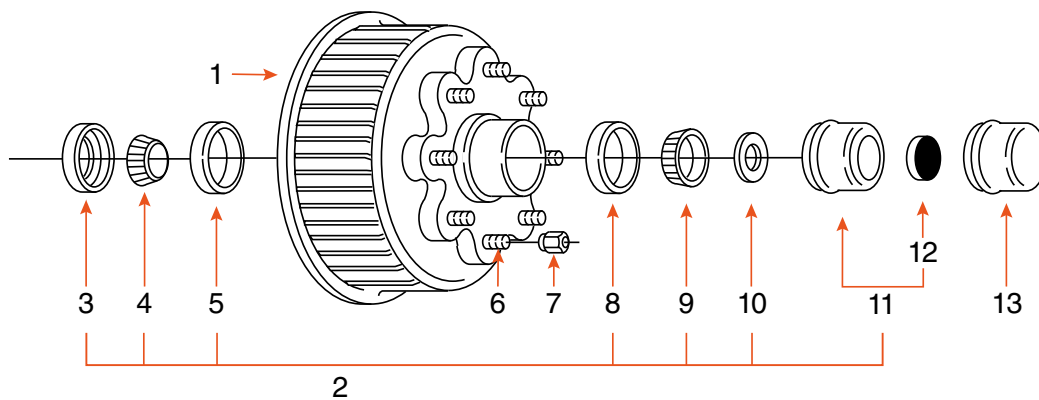


## BAIN D'HUILE OIL BATH

CAPACITÉ / CAPACITY	8K	8K
- MARQUE / BRAND		
- ASSEMBLÉ / KIT	<b>821807CO</b>	<b>821807ICO</b>
<b>1</b> TAMBOUR / DRUM	<b>821807</b>	<b>821807I</b>
- DIMENSION TAMBOUR / DRUM SIZE	12 <sup>1/4</sup> " x 3 <sup>3/8</sup> "	12 <sup>1/4</sup> " x 3 <sup>3/8</sup> "
- BOLT CIRCLE	8 SUR 6,5" / 8 ON 6,5"	8 SUR 6,5" / 8 ON 6,5"
- ROUE / WHEEL	17 <sup>1/2</sup> "	17 <sup>1/2</sup> "
<b>2</b> ENSEMBLE DE ROULEMENT BEARING KIT	<b>ROUL8H</b>	<b>ROUL8H</b>
<b>3</b> JOINT D'ÉTANCHÉITÉ / SEAL	1063	1063
<b>4</b> ROULEMENT INTÉRIEUR INNER BEARING CONE	25580 (1 <sup>3/4</sup> "	25580 (1 <sup>3/4</sup> "
<b>5</b> CAGE INTÉRIEURE INNER BEARING CUP	25520	25520
<b>8</b> CAGE EXTÉRIEURE OUTER BEARING CUP	02420	02420
<b>9</b> ROULEMENT EXTÉRIEUR OUTER BEARING CONE	02475 (1 <sup>3/8</sup> "	02475 (1 <sup>3/8</sup> "
<b>10</b> RONDELLE MANDRIN SPINDLE WASHER	1153	1153
<b>11</b> BOUCHON COMPLET CAP KIT	2135X	2135X
<b>12</b> JOINT BOUCHON O-RING CAP	10045	10045
<b>13</b> BOUCHON / CAP	21035X	21035X
<b>14</b> BOUCHON CAOUTCHOUC RUBBER PLUG	4632	4632
<b>6</b> GOUJON À PRESSER / PRESS IN STUD	31105 (5/8")	31105 (5/8")
<b>7</b> ÉCROU DE ROUE / WHEEL NUT	2108X	2108X

VENDU SÉPARÉMENT / ITEM SOLD SEPARATELY

# TAMBOUR DRUM

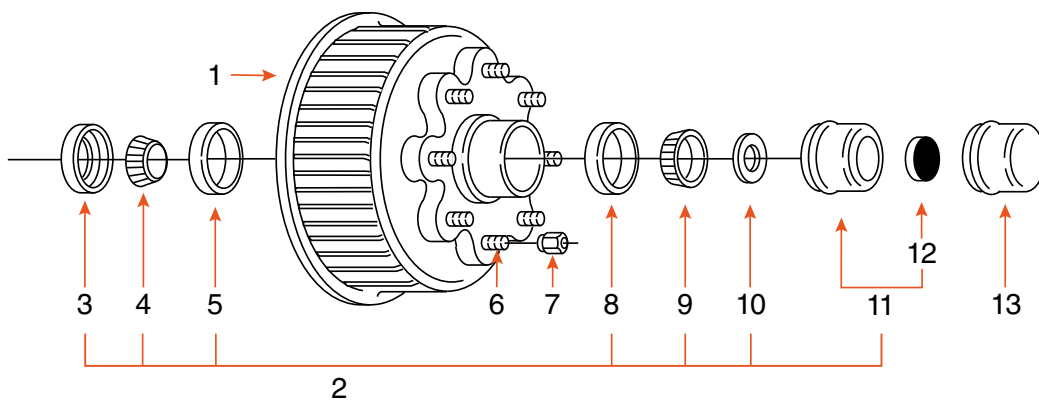


**GRAISSE**  
GREASE

CAPACITÉ / CAPACITY	7,2K	8K	8K
- MARQUE / BRAND			
- ASSEMBLÉ / KIT	-	<b>821808CO</b>	<b>821808COI</b>
1 TAMBOUR / DRUM	<b>821806</b>	<b>821808</b>	<b>821808I</b>
- DIMENSION TAMBOUR / DRUM SIZE	12 <sup>1/4</sup> " x 2 <sup>1/2</sup> "	12 <sup>1/4</sup> " x 3 <sup>3/8</sup> "	12 <sup>1/4</sup> " x 3 <sup>3/8</sup> "
- BOLT CIRCLE	8 SUR 6,5" / 8 ON 6,5"	8 SUR 6,5" / 8 ON 6,5"	8 SUR 6,5" / 8 ON 6,5"
- ROUE / WHEEL	15" - 16"	16"	16"
2 ENSEMBLE DE ROULEMENT BEARING KIT	<b>ROUL8G</b>	<b>ROUL8G</b>	<b>ROUL8G</b>
3 JOINT D'ÉTANCHÉITÉ / SEAL	<b>0015E</b>	0015E	0015E
4 ROULEMENT INTÉRIEUR INNER BEARING CONE	<b>25580 (1<sup>3/4</sup>"</b> )	25580 (1 <sup>3/4</sup> "	25580 (1 <sup>3/4</sup> "
5 CAGE INTÉRIEURE INNER BEARING CUP	25520	25520	25520
8 CAGE EXTÉRIEURE OUTER BEARING CUP	02420	02420	02420
9 ROULEMENT EXTÉRIEUR OUTER BEARING CONE	<b>02475 (1<sup>1/4</sup>"</b> )	02475 (1 <sup>3/8</sup> "	02475 (1 <sup>3/8</sup> "
10 RONDELLE MANDRIN SPINDLE WASHER	1153	1153	1153
11 BOUCHON "E-Z LUBE" E-Z LUBE CAP	<b>4046</b>	4046	4046
12 CAOUTCHOUC "E-Z LUBE" E-Z LUBE RUBBER PLUG	<b>71320FO</b>	71320FO	71320FO
6 GOUJON À PRESSER / PRESS IN STUD	7223 (9/16")	31916 (9/16")	31916 (9/16")
7 ÉCROU DE ROUE / WHEEL NUT	<b>6053X</b>	6053X	6053X
13 BOUCHON / CAP	<b>4045</b>	<b>4045</b>	<b>4045</b>

VENDU SÉPARÉMENT / ITEM SOLD SEPARATELY

# TAMBOUR DRUM

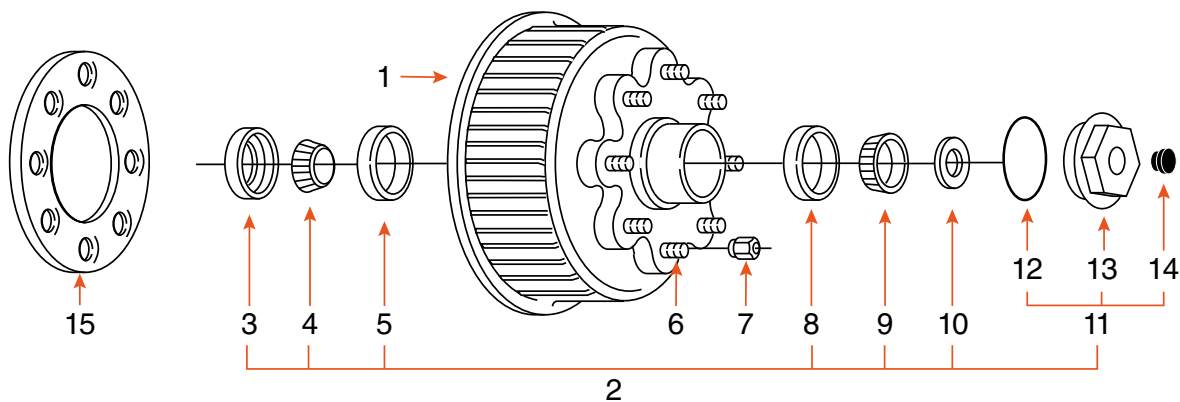


## GRAISSE GREASE

CAPACITÉ / CAPACITY	8K	8K	8K
- MARQUE / BRAND			
- ASSEMBLÉ / KIT	<b>821809CO</b>	<b>821809ICO</b>	<b>8285CO</b>
1 TAMBOUR GRAISSÉ / GREASED DRUM	-	<b>821809I GASS</b>	-
1 TAMBOUR NON GRAISSÉ UNGREASED DRUM	<b>821809</b>	<b>821809I</b>	<b>8285 (ABS)</b>
- DIMENSION TAMBOUR / DRUM SIZE	12 <sup>1</sup> / <sub>4</sub> " x 3 <sup>3</sup> / <sub>8</sub> "	12 <sup>1</sup> / <sub>4</sub> " x 3 <sup>3</sup> / <sub>8</sub> "	12 <sup>1</sup> / <sub>4</sub> " x 3 <sup>3</sup> / <sub>8</sub> "
- BOLT CIRCLE	8 SUR 6,5" / 8 ON 6,5"	8 SUR 6,5" / 8 ON 6,5"	8 SUR 6,5" / 8 ON 6,5"
- ROUE / WHEEL	17 <sup>1</sup> / <sub>2</sub> "	17 <sup>1</sup> / <sub>2</sub> "	17 <sup>1</sup> / <sub>2</sub> "
2 ENSEMBLE DE ROULEMENT BEARING KIT	ROUL8G	ROUL8G	ROUL8G
3 JOINT D'ÉTANCHÉITÉ / SEAL	0015E	0015E	0015E
4 ROULEMENT INTÉRIEUR INNER BEARING CONE	25580 (1 <sup>3</sup> / <sub>4</sub> ")	25580 (1 <sup>3</sup> / <sub>4</sub> ")	25580 (1 <sup>3</sup> / <sub>4</sub> ")
5 CAGE INTÉRIEURE INNER BEARING CUP	25520	25520	25520
8 CAGE EXTÉRIEURE OUTER BEARING CUP	02420	02420	02420
9 ROULEMENT EXTÉRIEUR OUTER BEARING CONE	02475 (1 <sup>3</sup> / <sub>8</sub> ")	02475 (1 <sup>3</sup> / <sub>8</sub> ")	02475 (1 <sup>3</sup> / <sub>8</sub> ")
10 RONDELLE MANDRIN SPINDLE WASHER	1153	1153	1153
11 BOUCHON "E-Z LUBE" E-Z LUBE CAP	4046	4046	4046
12 CAOUTCHOUC "E-Z LUBE" E-Z LUBE RUBBER PLUG	71320FO	71320FO	71320FO
6 GOUJON À PRESSER / PRESS IN STUD	31105 (5/8")	31105 (5/8")	31105 (5/8")
7 ÉCROU DE ROUE / WHEEL NUT	2108X	2108X	2108X
13 BOUCHON / CAP	4045	4045	4045

VENDU SÉPARÉMENT / ITEM SOLD SEPARATELY

# TAMBOUR DRUM



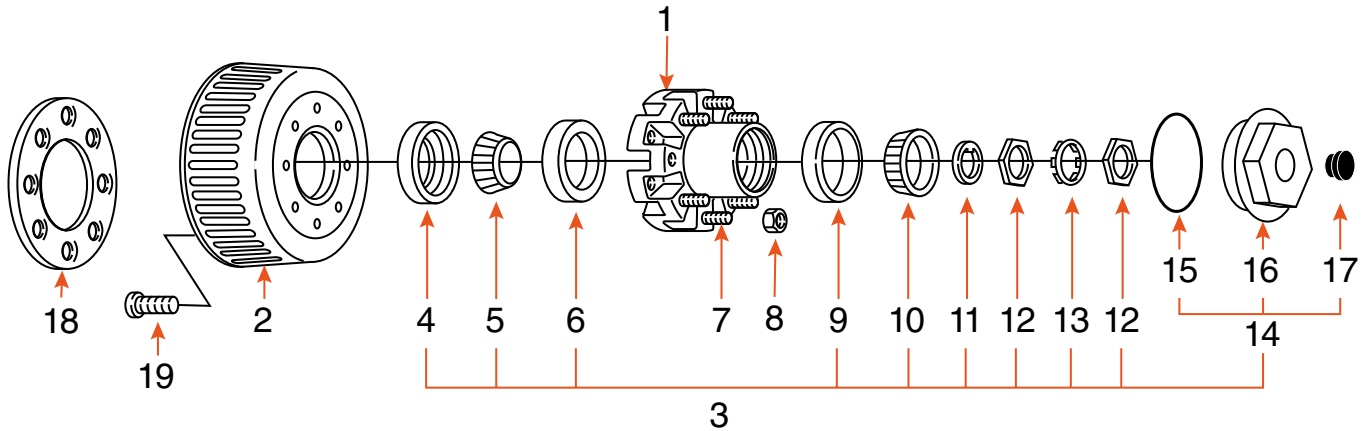
## BAIN D'HUILE ET GRAISSE OIL BATH AND GREASE



CAPACITÉ / CAPACITY		9K - 10K G.D. (APRÈS 2009 / AFTER 2009)	9K - 10K G.D. (APRÈS 2009 / AFTER 2009)
-	MARQUE / BRAND		
-	ASSEMBLÉ / KIT	-	-
1	TAMBOUR / DRUM	<b>8430</b>	<b>8430X</b>
-	DIMENSION TAMBOUR / DRUM SIZE	12 <sup>1/4</sup> " x 3 <sup>3/8</sup> "	12 <sup>1/4</sup> " x 3 <sup>3/8</sup> "
-	BOLT CIRCLE	8 SUR 6,5" / 8 ON 6,5"	8 SUR 6,5" / 8 ON 6,5"
-	ROUE / WHEEL	16" - 17 <sup>1/2</sup> "	16" - 17 <sup>1/2</sup> "
2	ENSEMBLE DE ROULEMENT BEARING KIT	<b>ROUL910GD-H (HUILE / OIL) ROUL910GD-G (GRAISSE / GREASE)</b>	<b>ROUL910GD-H (HUILE / OIL) ROUL910GD-G (GRAISSE / GREASE)</b>
3	JOINT D'ÉTANCHÉITÉ / SEAL	<b>1051</b>	<b>1051</b>
4	ROULEMENT INTÉRIEUR INNER BEARING CONE	<b>25580 (1<sup>3/4</sup>"</b> )	<b>25580 (1<sup>3/4</sup>"</b> )
5	CAGE INTÉRIEURE INNER BEARING CUP	<b>25520</b>	<b>25520</b>
8	CAGE EXTÉRIEURE OUTER BEARING CUP	<b>382A</b>	<b>382A</b>
9	ROULEMENT EXTÉRIEUR OUTER BEARING CONE	<b>387A (2<sup>1/4</sup>"</b> )	<b>387A (2<sup>1/4</sup>"</b> )
10	RONDELLE MANDRIN SPINDLE WASHER	<b>5070</b>	<b>5070</b>
11	BOUCHON COMPLET CAP KIT	<b>2188 (HUILE / OIL) 2188N (GRAISSE / GREASE)</b>	<b>2188 (HUILE / OIL) 2188N (GRAISSE / GREASE)</b>
12	JOINT BOUCHON O-RING CAP	<b>10163</b>	<b>10163</b>
13	BOUCHON / CAP	<b>21088 (HUILE / OIL) 21088N (GRAISSE / GREASE)</b>	<b>21088 (HUILE / OIL) 21088N (GRAISSE / GREASE)</b>
14	BOUCHON CAOUTCHOUC RUBBER PLUG	<b>4632</b>	<b>4632</b>
6	GOUJON À PRESSER / PRESS IN STUD	<b>115QT (5/8")</b>	<b>115QT (5/8")</b>
7	ÉCROU DE ROUE / WHEEL NUT	<b>6109 (ROUE DOUBLE / DOUBLE WHEEL) 2108X (ROUE SIMPLE / SINGLE WHEEL)</b>	<b>6109 (ROUE DOUBLE / DOUBLE WHEEL) 2108X (ROUE SIMPLE / SINGLE WHEEL)</b>
15	ANNEAU DE SERRAGE POUR ROUE DOUBLE CLAMP RING FOR DOUBLE WHEEL	<b>33052X (ROUE DOUBLE / DOUBLE WHEEL)</b>	<b>33052X (ROUE DOUBLE / DOUBLE WHEEL)</b>

VENDU SÉPARÉMENT / ITEM SOLD SEPARATELY

# MOYEU - TAMBOUR HUB - DRUM



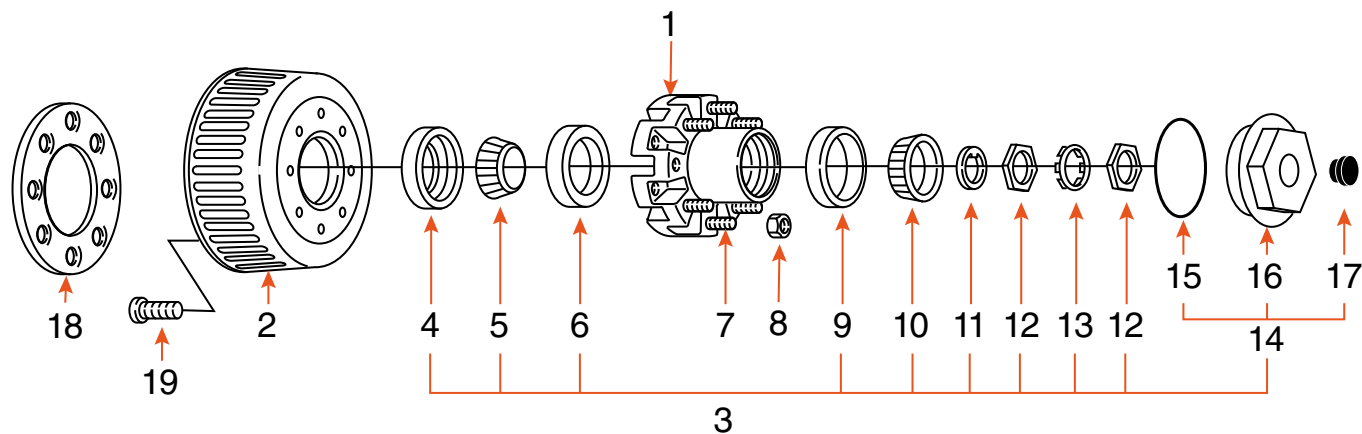
## BAIN D'HUILE ET GRAISSE OIL BATH AND GREASE



CAPACITÉ / CAPACITY	9K - 10K G.D. (AVANT 2009 / BEFORE 2009)	9K - 10K G.D. (AVANT 2009 / BEFORE 2009)	9K - 10K G.D. (APRÈS 2009 / AFTER 2009)
- MARQUE / BRAND			
- ASSEMBLÉ / KIT	<b>9288CO</b>	<b>9288XCO</b>	-
1 MOYEU / HUB	<b>9288</b>	<b>9288X</b>	<b>8433</b>
2 TAMBOUR / DRUM	<b>9044</b>	<b>9044X</b>	<b>91231</b>
- DIMENSION TAMBOUR / DRUM SIZE	12 <sup>1</sup> / <sub>4</sub> " x 3 <sup>3</sup> / <sub>8</sub> "	12 <sup>1</sup> / <sub>4</sub> " x 3 <sup>3</sup> / <sub>8</sub> "	12 <sup>1</sup> / <sub>4</sub> " x 3 <sup>3</sup> / <sub>8</sub> "
- BOLT CIRCLE	8 SUR 6,5" / 8 ON 6,5"	8 SUR 6,5" / 8 ON 6,5"	8 SUR 6,5" / 8 ON 6,5"
- ROUE / WHEEL	16" (DOUBLE) 17 <sup>1</sup> / <sub>2</sub> " (SIMPLE / SINGLE)	16" (DOUBLE) 17 <sup>1</sup> / <sub>2</sub> " (SIMPLE / SINGLE)	16" (DOUBLE) 17 <sup>1</sup> / <sub>2</sub> " (SIMPLE / SINGLE)
3 ENSEMBLE DE ROULEMENT BEARING KIT	<b>ROUL910GD-H (HUILE / OIL)</b> <b>ROUL910GD-G (GRAISSE / GREASE)</b>	<b>ROUL910GD-H (HUILE / OIL)</b> <b>ROUL910GD-G (GRAISSE / GREASE)</b>	<b>ROUL910GD-H (HUILE / OIL)</b> <b>ROUL910GD-G (GRAISSE / GREASE)</b>
4 JOINT D'ÉTANCHÉITÉ / SEAL	<b>1051</b>	<b>1051</b>	<b>1051</b>
5 ROULEMENT INTÉRIEUR INNER BEARING CONE	<b>25580 (1<sup>3</sup>/<sub>4</sub>")</b>	<b>25580 (1<sup>3</sup>/<sub>4</sub>")</b>	<b>25580 (1<sup>3</sup>/<sub>4</sub>")</b>
6 CAGE INTÉRIEURE INNER BEARING CUP	<b>25520</b>	<b>25520</b>	<b>25520</b>
9 CAGE EXTÉRIEURE OUTER BEARING CUP	<b>382A</b>	<b>382A</b>	<b>382A</b>
10 ROULEMENT EXTÉRIEUR OUTER BEARING CONE	<b>387A (2<sup>1</sup>/<sub>4</sub>")</b>	<b>387A (2<sup>1</sup>/<sub>4</sub>")</b>	<b>387A (2<sup>1</sup>/<sub>4</sub>")</b>
11 RONDELLE TONGUE TONGUE WASHER	<b>5070 (1<sup>1</sup>/<sub>2</sub>")</b>	<b>5070 (1<sup>1</sup>/<sub>2</sub>")</b>	<b>5070 (1<sup>1</sup>/<sub>2</sub>")</b>
12 ÉCROU DE MANDRIN SPINDLE NUT	<b>6096 (1<sup>1</sup>/<sub>2</sub>"-12)</b>	<b>6096 (1<sup>1</sup>/<sub>2</sub>"-12)</b>	<b>6096 (1<sup>1</sup>/<sub>2</sub>"-12)</b>
13 RONDELLE TANG TANG WASHER	<b>5071 (1<sup>1</sup>/<sub>2</sub>")</b>	<b>5071 (1<sup>1</sup>/<sub>2</sub>")</b>	<b>5071 (1<sup>1</sup>/<sub>2</sub>")</b>
14 BOUCHON COMPLET CAP KIT	<b>2136X (HUILE / OIL)</b> <b>2136NX (GRAISSE / GREASE)</b>	<b>2136X (HUILE / OIL)</b> <b>2136NX (GRAISSE / GREASE)</b>	<b>2188 (HUILE / OIL)</b> <b>2188N (GRAISSE / GREASE)</b>
15 JOINT BOUCHON À HUILE O-RING CAP	<b>10050</b>	<b>10050</b>	<b>10050</b>
16 BOUCHON / CAP	<b>21036X (HUILE / OIL)</b> <b>21036NX (GRAISSE / GREASE)</b>	<b>21036X (HUILE / OIL)</b> <b>21036NX (GRAISSE / GREASE)</b>	<b>21088 (HUILE / OIL)</b> <b>21088N (GRAISSE / GREASE)</b>
17 BOUCHON CAOUTCHOUC RUBBER PLUG	<b>4632</b>	<b>4632</b>	<b>4632</b>
7 GOUJON À PRESSER / PRESS IN STUD	<b>115QT (5/8")</b>	<b>115QT (5/8")</b>	<b>115QT (5/8")</b>
8 ÉCROU DE ROUE / WHEEL NUT	<b>6109 (ROUE DOUBLE / DOUBLE WHEEL)</b> <b>2108X (ROUE SIMPLE / SINGLE WHEEL)</b>	<b>6109 (ROUE DOUBLE / DOUBLE WHEEL)</b> <b>2108X (ROUE SIMPLE / SINGLE WHEEL)</b>	<b>6109 (ROUE DOUBLE / DOUBLE WHEEL)</b> <b>2108X (ROUE SIMPLE / SINGLE WHEEL)</b>
18 ANNEAU DE SERRAGE POUR ROUE DOUBLE CLAMP RING FOR DOUBLE WHEEL	<b>33052X</b> <b>(ROUE DOUBLE / DOUBLE WHEEL)</b>	<b>33052X</b> <b>(ROUE DOUBLE / DOUBLE WHEEL)</b>	<b>33052X</b> <b>(ROUE DOUBLE / DOUBLE WHEEL)</b>
19 BOULON TAMBOUR / DRUM BOLT	<b>7245 (1/2")</b>	<b>7245 (1/2")</b>	<b>7245 (1/2")</b>

■ VENDU SÉPARÉMENT / ITEM SOLD SEPARATELY

# MOYEU - TAMBOUR HUB - DRUM

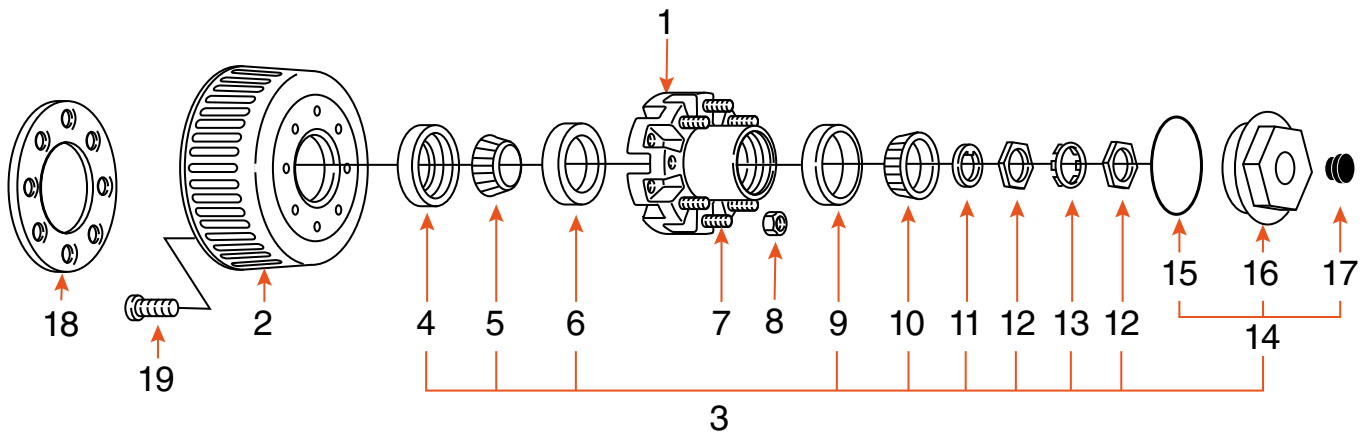


## BAIN D'HUILE ET GRAISSE OIL BATH AND GREASE

CAPACITÉ / CAPACITY		10K H.D.	10K H.D.
-	MARQUE / BRAND		
-	ASSEMBLÉ / KIT	<b>82145CO</b>	-
1	MOYEU / HUB	<b>82145</b>	<b>82145X</b>
2	TAMBOUR / DRUM	<b>9271</b>	<b>9271X</b>
-	DIMENSION TAMBOUR / DRUM SIZE	12 <sup>1/4</sup> " x 4"	12 <sup>1/4</sup> " x 4"
-	BOLT CIRCLE	8 SUR 6,5" / 8 ON 6,5"	8 SUR 6,5" / 8 ON 6,5"
-	ROUE / WHEEL	16" (DOUBLE) 17 <sup>1/2</sup> " (SIMPLE / SINGLE)	16" (DOUBLE) 17 <sup>1/2</sup> " (SIMPLE / SINGLE)
3	ENSEMBLE DE ROULEMENT BEARING KIT	<b>ROUL10HD-H (HUILE / OIL)</b> <b>ROUL10HD-G (GRAISSE / GREASE)</b>	<b>ROUL10HD-H (HUILE / OIL)</b> <b>ROUL10HD-G (GRAISSE / GREASE)</b>
4	JOINT D'ÉTANCHÉITÉ / SEAL	<b>1056</b>	<b>1056HD</b>
5	ROULEMENT INTÉRIEUR INNER BEARING CONE	<b>395S</b>	<b>395S</b>
6	CAGE INTÉRIEURE INNER BEARING CUP	<b>394A</b>	<b>394A</b>
9	CAGE EXTÉRIEURE OUTER BEARING CUP	<b>382A</b>	<b>382A</b>
10	ROULEMENT EXTÉRIEUR OUTER BEARING CONE	<b>387A (2<sup>1/4</sup>"</b> )	<b>387A (2<sup>1/4</sup>"</b> )
11	RONDILLE TONGUE TONGUE WASHER	<b>5060 (1<sup>3/4</sup>"</b> )	<b>5060 (1<sup>3/4</sup>"</b> )
12	ÉCROU DE MANDRIN SPINDLE NUT	<b>6084 (1<sup>3/4</sup>"-12)</b>	<b>6084 (1<sup>3/4</sup>"-12)</b>
13	RONDILLE TANG TANG WASHER	<b>5059 (1<sup>3/4</sup>"</b> )	<b>5059 (1<sup>3/4</sup>"</b> )
14	BOUCHON COMPLET CAP KIT	<b>2136X (HUILE / OIL)</b> <b>2136NX (GRAISSE / GREASE)</b>	<b>2136X (HUILE / OIL)</b> <b>2136NX (GRAISSE / GREASE)</b>
15	JOINT BOUCHON À HUILE O-RING CAP	<b>10050</b>	<b>10050</b>
16	BOUCHON / CAP	<b>21036X (HUILE / OIL)</b> <b>21036NX (GRAISSE / GREASE)</b>	<b>21036X (HUILE / OIL)</b> <b>21036NX (GRAISSE / GREASE)</b>
17	BOUCHON CAOUTCHOUC RUBBER PLUG	<b>4632</b>	<b>4632</b>
7	GOUJON À PRESSER / PRESS IN STUD	<b>115QT (5/8")</b>	<b>115QT (5/8")</b>
8	ÉCROU DE ROUE / WHEEL NUT	<b>6109 (ROUE DOUBLE / DOUBLE WHEEL)</b> <b>2108X (ROUE SIMPLE / SINGLE WHEEL)</b>	<b>6109 (ROUE DOUBLE / DOUBLE WHEEL)</b> <b>2108X (ROUE SIMPLE / SINGLE WHEEL)</b>
18	ANNEAU DE SERRAGE POUR ROUE DOUBLE CLAMP RING FOR DOUBLE WHEEL	<b>33052X</b> (ROUE DOUBLE / DOUBLE WHEEL)	<b>33052X</b> (ROUE DOUBLE / DOUBLE WHEEL)
19	BOULON TAMBOUR / DRUM BOLT	<b>7247X (1/2")</b>	<b>7247X (1/2")</b>

■ VENDU SÉPARÉMENT / ITEM SOLD SEPARATELY

# MOYEU - TAMBOUR HUB - DRUM



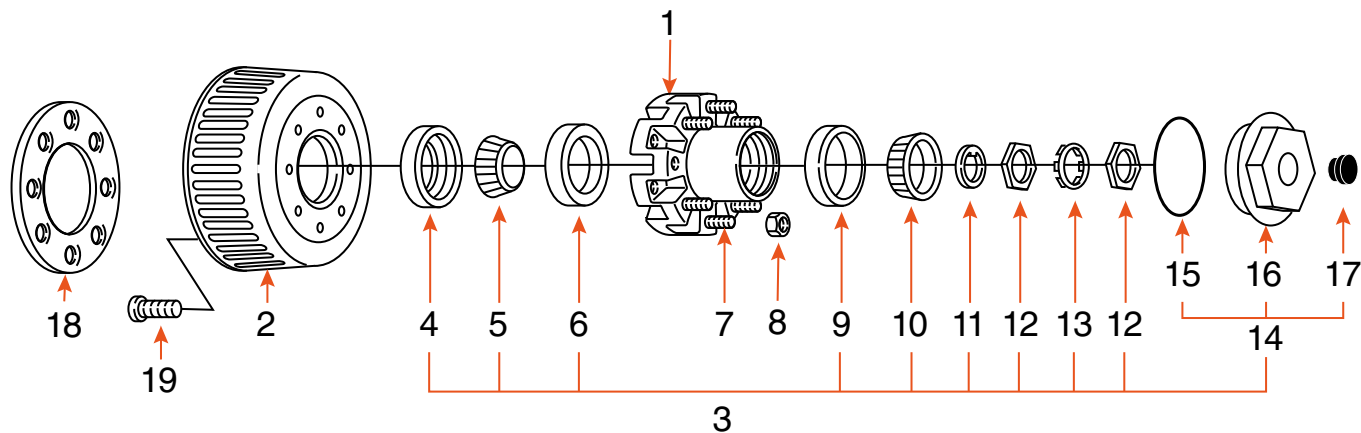
## BAIN D'HUILE ET GRAISSE OIL BATH AND GREASE

CAPACITÉ / CAPACITY		12K	12K	12K
-	MARQUE / BRAND			
-	ASSEMBLÉ / KIT	-	-	-
1	MOYEU / HUB	<b>8214</b>	<b>8214X</b>	<b>842203</b> (FREIN À DISQUE / DISC BRAKE)
2	TAMBOUR / DRUM	<b>9281</b>	<b>9281X</b>	<b>9281</b>
-	DIMENSION TAMBOUR / DRUM SIZE	12 <sup>1/4</sup> " x 5"	12 <sup>1/4</sup> " x 5"	12 <sup>1/4</sup> " x 5"
-	BOLT CIRCLE	8 SUR 6,5" / 8 ON 6,5"	8 SUR 6,5" / 8 ON 6,5"	8 SUR 6,5" / 8 ON 6,5"
-	ROUE / WHEEL	16" (DOUBLE) 17 <sup>1/2</sup> " (SIMPLE / SINGLE)	16" (DOUBLE) 17 <sup>1/2</sup> " (SIMPLE / SINGLE)	16" (DOUBLE) 17 <sup>1/2</sup> " (SIMPLE / SINGLE)
3	ENSEMBLE DE ROULEMENT BEARING KIT	<b>ROUL1215H (HUILE / OIL)</b> <b>ROUL1215G (GRAISSE / GREASE)</b>	<b>ROUL1215H (HUILE / OIL)</b> <b>ROUL1215G (GRAISSE / GREASE)</b>	<b>ROUL1215H (HUILE / OIL)</b> <b>ROUL1215G (GRAISSE / GREASE)</b>
4	JOINT D'ÉTANCHÉITÉ / SEAL	<b>1056HD</b>	<b>1056HD</b>	<b>1056HD</b>
5	ROULEMENT INTÉRIEUR INNER BEARING CONE	<b>3984</b>	<b>3984</b>	<b>3984</b>
6	CAGE INTÉRIEURE INNER BEARING CUP	<b>3920</b>	<b>3920</b>	<b>3920</b>
9	CAGE EXTÉRIEURE OUTER BEARING CUP	<b>28622</b>	<b>28622</b>	<b>28622</b>
10	ROULEMENT EXTÉRIEUR OUTER BEARING CONE	<b>28682</b>	<b>28682</b>	<b>28682</b>
11	RONDELLE TONGUE TONGUE WASHER	<b>5060 (1<sup>3/4</sup>" )</b>	<b>5060 (1<sup>3/4</sup>" )</b>	<b>5060 (1<sup>3/4</sup>" )</b>
12	ÉCROU DE MANDRIN SPINDLE NUT	<b>6084 (1<sup>3/4</sup>"-12)</b>	<b>6084 (1<sup>3/4</sup>"-12)</b>	<b>6084 (1<sup>3/4</sup>"-12)</b>
13	RONDELLE TANG TANG WASHER	<b>5059 (1<sup>3/4</sup>" )</b>	<b>5059 (1<sup>3/4</sup>" )</b>	<b>5059 (1<sup>3/4</sup>" )</b>
14	BOUCHON COMPLET CAP KIT	<b>2136X (HUILE / OIL)</b> <b>2136NX (GRAISSE / GREASE)</b>	<b>2136X (HUILE / OIL)</b> <b>2136NX (GRAISSE / GREASE)</b>	<b>2136X (HUILE / OIL)</b> <b>2136NX (GRAISSE / GREASE)</b>
15	JOINT BOUCHON À HUILE O-RING CAP	<b>10050</b>	<b>10050</b>	<b>10050</b>
16	BOUCHON / CAP	<b>21036X (HUILE / OIL)</b> <b>21036NX (GRAISSE / GREASE)</b>	<b>21036X (HUILE / OIL)</b> <b>21036NX (GRAISSE / GREASE)</b>	<b>21036X (HUILE / OIL)</b> <b>21036NX (GRAISSE / GREASE)</b>
17	BOUCHON CAOUTCHOUC RUBBER PLUG	<b>4632</b>	<b>4632</b>	<b>4632</b>
7	GOUJON À PRESSER / PRESS IN STUD	<b>115QT (5/8")</b>	<b>115QT (5/8")</b>	<b>115QT (5/8")</b>
8	ÉCROU DE ROUE / WHEEL NUT	<b>6109 (ROUE DOUBLE / DOUBLE WHEEL)</b> <b>2108X (ROUE SIMPLE / SINGLE WHEEL)</b>	<b>6109 (ROUE DOUBLE / DOUBLE WHEEL)</b> <b>2108X (ROUE SIMPLE / SINGLE WHEEL)</b>	<b>6109 (ROUE DOUBLE / DOUBLE WHEEL)</b> <b>2108X (ROUE SIMPLE / SINGLE WHEEL)</b>
18	ANNEAU DE SERRAGE POUR ROUE DOUBLE CLAMP RING FOR DOUBLE WHEEL	<b>33052X</b> (ROUE DOUBLE / DOUBLE WHEEL)	<b>33052X</b> (ROUE DOUBLE / DOUBLE WHEEL)	<b>33052X</b> (ROUE DOUBLE / DOUBLE WHEEL)
19	BOULON TAMBOUR / DRUM BOLT	<b>7247X (1/2")</b>	<b>7247X (1/2")</b>	<b>7247X (1/2")</b>

VENDU SÉPARÉMENT / ITEM SOLD SEPARATELY



# MOYEU - TAMBOUR HUB - DRUM



## BAIN D'HUILE ET GRAISSE OIL BATH AND GREASE

CAPACITÉ / CAPACITY		15K	15K	16K
-	MARQUE / BRAND			
-	ASSEMBLÉ / KIT	-	-	HD827516K
1	MOYEU / HUB	<b>8401</b>	<b>8401X</b>	-
2	TAMBOUR / DRUM	<b>9281</b>	<b>9281X</b>	-
-	DIMENSION TAMBOUR / DRUM SIZE	12 <sup>1/4</sup> " x 5"	12 <sup>1/4</sup> " x 5"	12 <sup>1/4</sup> " x 5"
-	BOLT CIRCLE	8 SUR 275 MM / 8 ON 275 MM	8 SUR 275 MM / 8 ON 275 MM	8 SUR 275 MM / 8 ON 275 MM
-	ROUE / WHEEL	17 <sup>1/2</sup> " (DOUBLE)	17 <sup>1/2</sup> " (DOUBLE)	17 <sup>1/2</sup> " (DOUBLE)
3	ENSEMBLE DE ROULEMENT BEARING KIT	<b>ROUL1215H (HUILE / OIL) ROUL1215G (GRAISSE / GREASE)</b>	<b>ROUL1215H (HUILE / OIL) ROUL1215G (GRAISSE / GREASE)</b>	<b>ROUL1215H (HUILE / OIL) ROUL1215G (GRAISSE / GREASE)</b>
4	JOINT D'ÉTANCHÉITÉ / SEAL	<b>1056HD</b>	<b>1056HD</b>	<b>1056HD</b>
5	ROULEMENT INTÉRIEUR INNER BEARING CONE	<b>3984</b>	<b>3984</b>	<b>3984</b>
6	CAGE INTÉRIEURE INNER BEARING CUP	<b>3920</b>	<b>3920</b>	<b>3920</b>
9	CAGE EXTÉRIEURE OUTER BEARING CUP	<b>28622</b>	<b>28622</b>	<b>28622</b>
10	ROULEMENT EXTÉRIEUR OUTER BEARING CONE	<b>28682</b>	<b>28682</b>	<b>28682</b>
11	RONDILLE TONGUE TONGUE WASHER	<b>5060 (1<sup>3/4</sup>")</b>	<b>5060 (1<sup>3/4</sup>")</b>	<b>5060 (1<sup>3/4</sup>")</b>
12	ÉCROU DE MANDRIN SPINDLE NUT	<b>6084 (1<sup>3/4</sup>"-12)</b>	<b>6084 (1<sup>3/4</sup>"-12)</b>	<b>6084 (1<sup>3/4</sup>"-12)</b>
13	RONDILLE TANG TANG WASHER	<b>5059 (1<sup>3/4</sup>")</b>	<b>5059 (1<sup>3/4</sup>")</b>	<b>5059 (1<sup>3/4</sup>")</b>
14	BOUCHON COMPLET CAP KIT	<b>2136X (HUILE / OIL) 2136NX (GRAISSE / GREASE)</b>	<b>2136X (HUILE / OIL) 2136NX (GRAISSE / GREASE)</b>	<b>2136X (HUILE / OIL) 2136NX (GRAISSE / GREASE)</b>
15	JOINT BOUCHON À HUILE O-RING CAP	<b>10050</b>	<b>10050</b>	<b>10050</b>
16	BOUCHON / CAP	<b>21036X (HUILE / OIL) 21036NX (GRAISSE / GREASE)</b>	<b>21036X (HUILE / OIL) 21036NX (GRAISSE / GREASE)</b>	<b>21036X (HUILE / OIL) 21036NX (GRAISSE / GREASE)</b>
17	BOUCHON CAOUTCHOUC RUBBER PLUG	<b>4632</b>	<b>4632</b>	<b>4632</b>
7	GOUJON À PRESSER / PRESS IN STUD	<b>7195 (M22)</b>	<b>7195 (M22)</b>	<b>7195 (M22)</b>
8	ÉCROU DE ROUE / WHEEL NUT	<b>6118X</b>	<b>6118X</b>	<b>6118X</b>
18	ANNEAU DE SERRAGE POUR ROUE DOUBLE CLAMP RING FOR DOUBLE WHEEL	<b>33052X</b> (ROUE DOUBLE / DOUBLE WHEEL)	<b>33052X</b> (ROUE DOUBLE / DOUBLE WHEEL)	<b>33052X</b> (ROUE DOUBLE / DOUBLE WHEEL)
19	BOULON TAMBOUR / DRUM BOLT	<b>7247X (1/2")</b>	<b>7247X (1/2")</b>	<b>7247X (1/2")</b>

VENDU SÉPARÉMENT / ITEM SOLD SEPARATELY

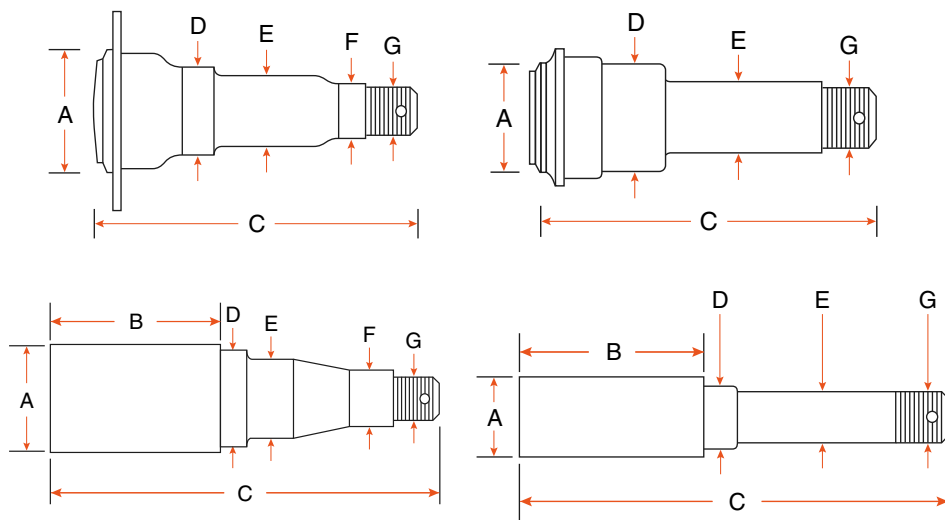
# TAMBOUR SEUL DRUM ONLY



## TAMBOUR DRUM

PRODUIT PRODUCT	DESCRIPTION	DIAMÈTRE DIAMETER	ÉPAISSEUR THICKNESS	GOUJON STUD	CAPACITÉ CAPACITY	MARQUE BRAND
9044	AVANT 2009 / BEFORE 2009	12 <sup>1/4</sup> "	3 <sup>3/8</sup> "	8	9K - 10K G.D.	DEXTER
9044X	AVANT 2009 / BEFORE 2009	12 <sup>1/4</sup> "	3 <sup>3/8</sup> "	8	9K - 10K G.D.	FRAMECO
91231	APRÈS 2009 / AFTER 2009	12 <sup>1/4</sup> "	3 <sup>3/8</sup> "	8	9K - 10K G.D.	DEXTER
9271	-	12 <sup>1/4</sup> "	4"	8	10K H.D.	DEXTER
9271X	-	12 <sup>1/4</sup> "	4"	8	10K H.D.	FRAMECO
92805	ABS	12 <sup>1/4</sup> "	5"	8	10K - 15K	DEXTER
9281	-	12 <sup>1/4</sup> "	5"	8	12K - 15K	DEXTER
9281X	-	12 <sup>1/4</sup> "	5"	8	12K - 15K	FRAMECO

# MANDRIN SPINDLE



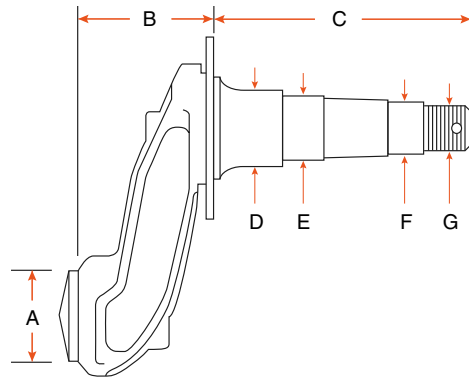
**DROIT (GRAISSABLE)**  
STRAIGHT (GREASABLE)

PRODUIT PRODUCT	CAPACITÉ CAPACITY	TUBE (A) TUBING	B	C	D	E	F	FILETAGE (G) THREAD	TYPE	ROULEMENT BEARING
1004-2	1K	1 1/2"	4 5/16"	9"	1 1/4"	1"	-	1" - 14	MACHINÉ / MACHINED	ROUL1X*
1005G	1K	2"	-	5 7/8"	1 1/2"	1 1/16"	-	1" - 14	SANS FLANGE WITHOUT FLANGE	ROUL116X*
1012	2K	2"	-	6 3/4"	1 1/2"	1 1/16"	-	1" - 14	AVEC FLANGE WITH FLANGE	ROUL116X*
1006G	2,5K - 3,5K	2 1/2"	-	6 1/8"	1 3/4"	1 3/8"	1 1/16"	1" - 14	AVEC FLANGE WITH FLANGE	ROUL110*
17584	3,5K	1 3/4"	3 1/8"	8"	1 3/4"	1 3/8"	1 1/16"	1" - 14	MACHINÉ / MACHINED	ROUL10X*
1009GW	3,5K	1 3/4"	10 7/8"	15"	1 3/4"	1 3/8"	1 1/16"	1" - 14	MACHINÉ / MACHINED	ROUL10X*
1014G	3,5K	3"	-	6 5/16"	1 3/4"	1 3/8"	1 1/16"	1" - 14	AVEC FLANGE WITH FLANGE	ROUL110*
1007R	6K	2 3/4"	9 5/16"	15"	2 1/4"	1 3/4"	1 1/4"	1" - 14	MACHINÉ / MACHINED	ROUL126X* ROUL128X*
1007GSF	6K	3"	-	8 1/4"	2 1/4"	1 3/4"	1 1/4"	1" - 14	SANS FLANGE WITHOUT FLANGE	ROUL126X* ROUL128X*
1007G	6K	3"	-	8 1/4"	2 1/4"	1 3/4"	1 1/4"	1" - 14	AVEC FLANGE WITH FLANGE	ROUL128X*
1018G	7K	3 1/2"	-	8 7/16"	2 1/4"	1 3/4"	1 1/2"	1" - 14	AVEC FLANGE WITH FLANGE	ROUL126X* ROUL128X*
1015G	8K	3 1/2"	-	8 3/4"	2 1/4"	1 3/4"	1 1/4"	1" - 14	AVEC FLANGE WITH FLANGE	ROUL8G* ROUL8H*

\* NON-INCLUS / NOT INCLUDED

# MANDRIN SPINDLE

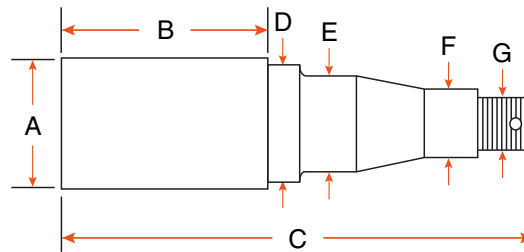
**SURBAISSÉ 4" (GRAISSABLE)**  
4" DROP (GREASABLE)



PRODUIT PRODUCT	CAPACITÉ CAPACITY	TUBE (A) TUBING	B	C	D	E	F	FILETAGE (G) THREAD	ROULEMENT BEARING
1008G	3,5K	2 1/2"	2 3/4"	5 5/16"	1 3/4"	1 3/8"	1 1/16"	1" - 14	ROUL10X*
1017G	3,5K	3"	2 3/4"	5 5/16"	1 3/4"	1 3/8"	1 1/16"	1" - 14	ROUL10X*
1010G	5,5K	3"	2 7/8"	7 1/4"	2 1/4"	1 3/4"	1 1/4"	1" - 14	ROUL126X* - ROUL128X*
1019G	7K	3 1/2"	3"	4 3/8"	2 1/4"	1 3/4"	1 1/4"	1" - 14	ROUL126X* - ROUL128X*

\* NON-INCLUS / NOT INCLUDED

**AGRICOLE**  
AGRICULTURAL



1013

PRODUIT PRODUCT	CAPACITÉ CAPACITY	TUBE (A) TUBE	B	C	D	E	F	FILETAGE (G) THREAD	TYPE
1013	3K	2"	8 15/16"	15"	2"	1 3/4"	1 3/8"	1" - 14	618

## PIÈCES COMPLÉMENTAIRES POUR MANDRIN AGRICOLE / COMPLEMENTARY PARTS FOR AGRICULTURAL SPINDLE



**4150**

ÉCROU CHÂTEAU 1"-14  
SLOTTED NUT 1"-14



**1151C**

GOUPILLE 1/8" X 1 3/4"  
COTTER PIN 1/8" X 1 3/4"

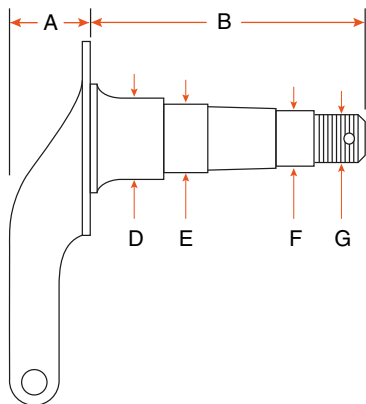
## PIÈCE COMPLÉMENTAIRE POUR MANDRIN / COMPLEMENTARY PART FOR SPINDLE



**60105E**

RACCORD GRAISSEUR 1/4"-28 ZINC  
POUR ESSIEU À LAMES  
ZINC 1/4"-28 GREASE FITTING  
FOR LEAF SPRING AXLE

# MANDRIN SPINDLE



**FLEXIRIDE**

CAPACITÉ / CAPACITY	2K	3,5K	7K	7K
ENSEMBLÉ / KIT	<b>A-20ASS</b>	<b>A-35ASS</b>	<b>FA-7052GASS</b>	<b>FA-7052DASS</b>
MANDRIN / SPINDLE	<b>A-20</b>	<b>A-35</b>	<b>FA-7052G</b>	<b>FA-7052D</b>
CÔTÉ / SIDE	GAUCHE ET DROIT LH AND RH	GAUCHE ET DROIT LH AND RH	GAUCHE / LH	DROIT / RH
LUBRIFICATION / LUBRICATION	GRAISSE / GREASE	GRAISSE / GREASE	GRAISSE / GREASE	GRAISSE / GREASE
ROULEMENT / BEARING	<b>ROUL116X</b>	<b>ROUL10X</b>	<b>ROUL128X</b>	<b>ROUL128X</b>
FILETAGE / THREAD (G)	1" - 14	1" - 14	1" - 14	1" - 14
A	2 <sup>1</sup> / <sub>8</sub> "	2 <sup>1</sup> / <sub>2</sub> "	2 <sup>13</sup> / <sub>16</sub> "	2 <sup>13</sup> / <sub>16</sub> "
B	5 <sup>7</sup> / <sub>8</sub> "	5 <sup>3</sup> / <sub>8</sub> "	7"	7"
D	1 <sup>1</sup> / <sub>2</sub> "	1 <sup>3</sup> / <sub>4</sub> "	2 <sup>1</sup> / <sub>4</sub> "	2 <sup>1</sup> / <sub>4</sub> "
E	1 <sup>1</sup> / <sub>16</sub> "	1 <sup>3</sup> / <sub>8</sub> "	1 <sup>3</sup> / <sub>4</sub> "	1 <sup>3</sup> / <sub>4</sub> "
F	1 <sup>1</sup> / <sub>16</sub> "	1 <sup>1</sup> / <sub>16</sub> "	1 <sup>1</sup> / <sub>4</sub> "	1 <sup>1</sup> / <sub>4</sub> "
BOULON / STUD	2070	2076	4042G8Z	4042G8Z
ÉCROU / STUD	20112	13200N	2098	2098
RONDELLE TANG / TANG WASHER	5101	5101	5101	5101
RONDELLE EN "D" / D-WASHER	1153	1153	1153	1153
ÉCROU DE MANDRIN / SPINDLE STUD	1150-6	1150-6	1150-6	1150-6
RACCORD GRAISSEUR / GREASE FITTING	<b>60105F</b>	<b>60105F</b>	<b>60105F</b>	<b>60105F</b>

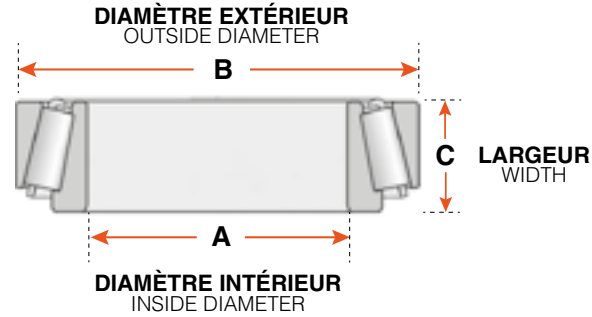
VENDU SÉPARÉMENT / ITEM SOLD SEPARATELY

## PLAQUE DE RACCORD MOUNTING BRACKET



PRODUIT PRODUCT	DIAMÈTRE DU TUBE TUBING DIAMETER	NOMBRE DE TROU HOLE QUANTITY
3206	1 <sup>1</sup> / <sub>2</sub> "	4
3200	2"	4
3201	2 <sup>1</sup> / <sub>2</sub> "	4
3202	3"	5
BF1015	5"	7

# ROULEMENT BEARING



## ROULEMENT BEARING CONE

PRODUIT PRODUCT	ESSIEU AXLE	TYPE	CAGE BEARING CUP	A	B	C
44643	2K	INTÉRIEUR / INNER EXTÉRIEUR / OUTER	44610*	1"	1,98"	0,56"
44649	2K	INTÉRIEUR / INNER EXTÉRIEUR / OUTER	44610*	1,06"	1,98"	0,56"
68149	3,5K	INTÉRIEUR / INNER	68111*	1,378"	2,361"	0,625"
15123	5K - 6K	EXTÉRIEUR / OUTER	15245*	1,25"	2,44"	0,715"
14125A	5K - 7K	EXTÉRIEUR / OUTER	14276*	1,25"	2,717"	0,781"
25580	5K - 7K - 10K G.D.	INTÉRIEUR / INNER EXTÉRIEUR / OUTER	25520*	1,75"	3,265"	0,937"
02475	8K	EXTÉRIEUR / OUTER	02420*	1,25"	2,687"	0,875"
28580	10K G.D.	INTÉRIEUR / INNER	28521*	2"	2,938"	0,968"
395S	10K G.D. - H.D.	INTÉRIEUR / INNER	394A*	2,625"	4,330"	0,866"
387A	10K H.D.	EXTÉRIEUR / OUTER	382A*	2,25"	3,813"	0,826"
511946	10K - 12K H.D.	INTÉRIEUR / INNER	511910*	2,559"	4,331"	1,102"
205149	10K H.D. - 12K - 16K	EXTÉRIEUR / OUTER	205110*	1,968"	3,543"	1,102"
3984	12K - 15K	INTÉRIEUR / INNER	3920*	2,625"	4,409"	1,181"
28682	12K - 15K	EXTÉRIEUR / OUTER	28622*	2,25"	3,843"	0,968"
39590	16K	INTÉRIEUR / INNER	568277*	2,625"	4,437"	1,187"

\*NON-INCLUS / NOT INCLUDED

## ROULEMENT AGRICOLE AGRICULTURAL BEARING CONE



PRODUIT PRODUCT	ESSIEU AXLE	TYPE	CAGE BEARING CUP	A	B	C
67048	3,5K - 5K	FRH611	67010*	1,25"	2,328"	0,465"
25580	5K - 7K - 10K G.D.	FRH618	25520*	1,75"	3,265"	0,937"

\*NON-INCLUS / NOT INCLUDED

## ROULEMENT "NEV-R-LUBE" NEV-R-LUBE BEARING



31073



31071

PRODUIT PRODUCT	ESSIEU AXLE	DIAMÈTRE INTÉRIEUR INSIDE DIAMETER	DIAMÈTRE EXTÉRIEUR OUTSIDE DIAMETER	LARGEUR WIDTH
31073	6K	42 MM	76 MM	39 MM
31071	7K - 8K	50 MM	84 MM	54 MM

# ROULEMENT BEARING

## CAGE BEARING CUP



PRODUIT PRODUCT	ESSIEU AXLE	TYPE	ROULEMENT BEARING CONE	DIAMÈTRE EXTÉRIEUR OUTSIDE DIAMETER	LARGEUR WIDTH
44610	2K - 3,5K	INTÉRIEUR - EXTÉRIEUR INNER - OUTER	44643* - 44649*	1,98"	0,42"
48510	2,5K	AGRICOLE 618 618 AGRICULTURAL	48548*	2,563"	0,55"
68111	3,5K	INTÉRIEUR / INNER	68149*	2,361"	0,47"
15245	5K - 6K	EXTÉRIEUR / OUTER	15123*	2,441"	0,562"
14276	5K - 7K	EXTÉRIEUR / OUTER	14125A*	2,717"	0,625"
25520	8K	INTÉRIEUR / INNER	25580*	3,265"	0,75"
28521	10K G.D.	INTÉRIEUR / INNER	28580*	3,625"	0,781"
382A	10K H.D.	EXTÉRIEUR / OUTER	387A*	3,813"	0,625"
511910	10K - 12K H.D.	INTÉRIEUR / INNER	511946*	4,331"	0,885"
3920	12K - 15K	INTÉRIEUR / INNER	3984*	4,438"	0,937"
28622	12K - 15K	EXTÉRIEUR / OUTER	28682*	3,844"	0,765"
568277	16K	INTÉRIEUR / INNER	39590*	4,437"	0,937"

\*NON-INCLUS / NOT INCLUDED

## CAGE ET ROULEMENT BEARING CUP AND CONE



PRODUIT PRODUCT	ESSIEU AXLE	TYPE	ROULEMENT BEARING CONE	CAGE BEARING CUP	MARQUE BRAND
K363196	5K - 6K - 8K	INTÉRIEUR / INNER	25580	25520	AL-KO

## ACCESSOIRE ACCESSORY



69093



69096

PRODUIT PRODUCT	DIMENSION SIZE	DESCRIPTION	MARQUE BRAND
69093	50 MM	ANNEAU DE RETENUE DU ROULEMENT "NEV-R-LUBE" / BEARING RETAINER RING NEV-R-LUBE	DEXTER
69096	0,821"	ANNEAU DE RETENUE EXTÉRIEUR POUR "NEV-R-LUBE" / SNAP RING FOR NEV-R-LUBE	DEXTER

# ROULEMENT BEARING

## ENSEMBLE DE ROULEMENT BEARING KIT



CAPACITÉ / CAPACITY	2K	2K	3K AGRICOLE / AGRICULTURAL
PRODUIT / PRODUCT	<b>ROUL1X</b>	<b>ROUL116X</b>	<b>ROUL618</b>
LUBRIFICATION / LUBRICATION	GRAISSE / GREASE	GRAISSE / GREASE	GRAISSE / GREASE
ROULEMENT / BEARING	1"	1 <sup>1</sup> / <sub>16</sub> "	1 <sup>3</sup> / <sub>8</sub> " - 1 <sup>3</sup> / <sub>4</sub> "
JOINT D'ÉTANCHÉITÉ / SEAL	1789	2267E	7879
ROULEMENT INTÉRIEUR / INNER BEARING	44643	44649	25580
ROULEMENT EXTÉRIEUR / OUTER BEARING	44643	44649	48548
CAGE INTÉRIEURE / INNER BEARING CUP	44610	44610	25520
CAGE EXTÉRIEURE / OUTER BEARING CUP	44610	44610	48510
RONDELLE MANDRIN / SPINDLE WASHER	-	-	-
ÉCROU DE ROUE / WHEEL NUT	-	-	-
BOUCHON ANTI-POUSSIÈRE / DUST CAP	1446	1446	4046
CAOUTCHOUC "E-Z LUBE" E-Z LUBE RUBBER PLUG	71320FO	71320FO	71320FO

## ENSEMBLE DE ROULEMENT BEARING KIT



CAPACITÉ / CAPACITY	3,5K	3,5K	3,5K
PRODUIT / PRODUCT	<b>ROUL10X</b>	<b>ROUL10ASS</b>	<b>ROUL10D44</b>
LUBRIFICATION / LUBRICATION	GRAISSE / GREASE	GRAISSE / GREASE	GRAISSE / GREASE
ROULEMENT / BEARING	1 <sup>1</sup> / <sub>16</sub> " - 1 <sup>3</sup> / <sub>8</sub> "	1 <sup>1</sup> / <sub>16</sub> " - 1 <sup>3</sup> / <sub>8</sub> "	1 <sup>3</sup> / <sub>8</sub> " - 1 <sup>1</sup> / <sub>4</sub> "
JOINT D'ÉTANCHÉITÉ / SEAL	2546F	2546F	2546F
ROULEMENT INTÉRIEUR / INNER BEARING	68149	68149	68149
ROULEMENT EXTÉRIEUR / OUTER BEARING	44649	44649	67048
CAGE INTÉRIEURE / INNER BEARING CUP	68111	68111	44610
CAGE EXTÉRIEURE / OUTER BEARING CUP	44610	44610	67010
RONDELLE MANDRIN / SPINDLE WASHER	-	-	-
ÉCROU DE ROUE / WHEEL NUT	-	-	-
BOUCHON ANTI-POUSSIÈRE / DUST CAP	1446	1446	1446
CAOUTCHOUC "E-Z LUBE" E-Z LUBE RUBBER PLUG	71320FO	71320FO	71320FO



# ROULEMENT BEARING

## ENSEMBLE DE ROULEMENT BEARING KIT



CAPACITÉ / CAPACITY	5K - 6K	6K	7K
PRODUIT / PRODUCT	<b>ROUL126X</b>	<b>COMP126</b>	<b>ROUL128X</b>
LUBRIFICATION / LUBRICATION	GRAISSE / GREASE	GRAISSE / GREASE	GRAISSE / GREASE
ROULEMENT / BEARING	1 1/4" - 1 3/4"	1 1/4" - 1 3/4"	1 1/4" - 1 3/4"
JOINT D'ÉTANCHÉITÉ / SEAL	0014E - 0015E	0014E - 0015E	00014E - 0015E
ROULEMENT INTÉRIEUR / INNER BEARING	25580	25580	25580
ROULEMENT EXTÉRIEUR / OUTER BEARING	15123	15123	14125A
CAGE INTÉRIEURE / INNER BEARING CUP	25520	-	25520
CAGE EXTÉRIEURE / OUTER BEARING CUP	15245	-	14276
RONDELLE MANDRIN / SPINDLE WASHER	-	6052X	-
ÉCROU DE ROUE / WHEEL NUT	-	60132 (6)	-
BOUCHON ANTI-POUSSIÈRE / DUST CAP	6046	6046	4046
CAOUTCHOUC "E-Z LUBE" E-Z LUBE RUBBER PLUG	71320FO	71320FO	71320FO

## ENSEMBLE DE ROULEMENT BEARING KIT



CAPACITÉ / CAPACITY	8K	8K	9K - 10K G.D.	9K - 10K G.D.
PRODUIT / PRODUCT	<b>ROUL8G</b>	<b>ROUL8H</b>	<b>ROUL910GD-G</b>	<b>ROUL910GD-H</b>
LUBRIFICATION / LUBRICATION	GRAISSE / GREASE	HUILE / OIL	GRAISSE / GREASE	HUILE / OIL
ROULEMENT / BEARING	1 1/4" - 1 3/4"	1 1/4" - 1 3/4"	1 3/4" - 2 1/4"	1 3/4" - 2 1/4"
JOINT D'ÉTANCHÉITÉ / SEAL	0015E	1063	1051	1051
ROULEMENT INTÉRIEUR / INNER BEARING	25580	25580	25580	25580
ROULEMENT EXTÉRIEUR / OUTER BEARING	02475	02475	387A	387A
CAGE INTÉRIEURE / INNER BEARING CUP	25520	25520	25520	25520
CAGE EXTÉRIEURE / OUTER BEARING CUP	02420	02420	382A	382A
RONDELLE EN "D" / D-WASHER	1153	1153	-	-
RONDELLE TONGUE / TONGUE WASHER	-	-	5070	5070
RONDELLE TANG / WASHER TANG	-	-	5071	5071
ÉCROU POUR MANDRIN / SPINDLE NUT	-	-	6096	6096
BOUCHON COMPLET / CAP KIT	4046	2135X	2188N	2136X
JOINT BOUCHON À HUILE / O-RING CAP	-	10045	10163	10050
BOUCHON / CAP	-	21035X	21088N	21036X
BOUCHON CAOUTCHOUC / RUBBER PLUG	71320FO	4632	4632	4632

# ROULEMENT BEARING

## ENSEMBLE DE ROULEMENT BEARING KIT



CAPACITÉ / CAPACITY	10K H.D.	10K H.D.	10K H.D.
PRODUIT / PRODUCT	<b>ROUL10HD-G</b>	<b>ROUL10HD-H</b>	<b>ROUL10HD-HD</b>
LUBRIFICATION / LUBRICATION	GRAISSE / GREASE	HUILE / OIL	HUILE / OIL
ROULEMENT / BEARING	2 <sup>1</sup> / <sub>4</sub> " - 2 <sup>5</sup> / <sub>8</sub> "	2 <sup>1</sup> / <sub>4</sub> " - 2 <sup>5</sup> / <sub>8</sub> "	2 <sup>1</sup> / <sub>4</sub> " - 2 <sup>5</sup> / <sub>8</sub> "
JOINT D'ÉTANCHÉITÉ / SEAL	1056HD	1056	1056D
ROULEMENT INTÉRIEUR / INNER BEARING	395S	395S	395S
ROULEMENT EXTÉRIEUR / OUTER BEARING	387A	387A	387A
CAGE INTÉRIEURE / INNER BEARING CUP	394A	394A	394A
CAGE EXTÉRIEURE / OUTER BEARING CUP	382A	382A	382A
RONDELLE EN "D" / D-WASHER	-	-	-
RONDELLE TONGUE / TONGUE WASHER	5060	5060	5060
RONDELLE TANG / WASHER TANG	5059	5059	5059
ÉCROU POUR MANDRIN / SPINDLE NUT	6084	6084	6084
BOUCHON COMPLET / CAP KIT	2136NX	2136X	2136X
JOINT BOUCHON À HUILE / O-RING CAP	10050	10050	10050
BOUCHON / CAP	21036NX	21036X	21036X
BOUCHON CAOUTCHOUC / RUBBER PLUG	4632	4632	4632

## ENSEMBLE DE ROULEMENT BEARING KIT



CAPACITÉ / CAPACITY	12K - 15K	12K - 15K	12K - 15K	12K - 15K
PRODUIT / PRODUCT	<b>ROUL1215GST400</b>	<b>ROUL1215G</b>	<b>ROUL1215H</b>	<b>ROUL1215HD</b>
LUBRIFICATION / LUBRICATION	GRAISSE / GREASE	GRAISSE / GREASE	HUILE / OIL	HUILE / OIL
ROULEMENT / BEARING	2 <sup>1</sup> / <sub>4</sub> " - 2 <sup>5</sup> / <sub>8</sub> "	2 <sup>1</sup> / <sub>4</sub> " - 2 <sup>5</sup> / <sub>8</sub> "	2 <sup>1</sup> / <sub>4</sub> " - 2 <sup>5</sup> / <sub>8</sub> "	2 <sup>1</sup> / <sub>4</sub> " - 2 <sup>5</sup> / <sub>8</sub> "
JOINT D'ÉTANCHÉITÉ / SEAL	1056	1056HD	1056	1056D
ROULEMENT INTÉRIEUR / INNER BEARING	3984	3984	3984	3984
ROULEMENT EXTÉRIEUR / OUTER BEARING	28682	28682	28682	28682
CAGE INTÉRIEURE / INNER BEARING CUP	3920	3920	3920	3920
CAGE EXTÉRIEURE / OUTER BEARING CUP	28622	28622	28622	28622
RONDELLE EN "D" / D-WASHER	-	-	-	-
RONDELLE TONGUE / TONGUE WASHER	5060	5060	5060	5060
RONDELLE TANG / WASHER TANG	5059	5059	5059	5059
ÉCROU POUR MANDRIN / SPINDLE NUT	6084	6084	6084	6084
BOUCHON COMPLET / CAP KIT	21301	2136NX	2136X	2136X
JOINT BOUCHON À HUILE / O-RING CAP	-	10050	10050	10050
BOUCHON / CAP	-	21036NX	21036X	21036X
BOUCHON CAOUTCHOUC / RUBBER PLUG	-	4632	4632	4632

# JOINT D'ÉTANCHÉITÉ SEAL



## JOINT À GRAISSE GREASE SEAL

PRODUIT PRODUCT	ESSIEU AXLE	DIAMÈTRE INTÉRIEUR INNER DIAMETER	DIAMÈTRE EXTÉRIEUR OUTER DIAMETER	QUANTITÉ QUANTITY
1789	2K	1,250"	1,987"	1
K363275	2K	1,250"	1,98"	2
2267E	2K	1,5"	1,987"	1
2546F	3,5K	1,72"	2,565"	1
10042	3,5K	1,75"	2,331"	1
71302	3,5K	1,75"	2,331"	2
71389	5,2K MAISON MOBILE MOBILE HOME	1,938"	2,510"	2
0014E	5K - 6K - 7K	2,125"	3,376"	1
K363497	5K - 6K - 7K	2,250"	3,376"	2
0015E	5K - 6K - 7K - 8K	2,250"	3,376"	1
1056	10K - 15K	3,125"	4,50"	1
1056D	10K - 15K	3,125"	4,50"	1
1056HD	10K - 15K H.D.	3,125"	4,50"	1

## AGRICOLE AGRICULTURAL



7879

PRODUIT PRODUCT	ESSIEU AXLE	DIAMÈTRE INTÉRIEUR INNER DIAMETER	DIAMÈTRE EXTÉRIEUR OUTER DIAMETER	QUANTITÉ QUANTITY
7879	3K	1,875"	3,562"	1

# JOINT D'ÉTANCHÉITÉ - BOUCHON ANTI-POUSSIÈRE

## SEAL - DUST CAP

### JOINT À L'HUILE OIL SEAL



PRODUIT PRODUCT	ESSIEU AXLE	DIAMÈTRE INTÉRIEUR INNER DIAMETER	DIAMÈTRE EXTÉRIEUR OUTER DIAMETER	QUANTITÉ QUANTITY
K568145	2K	1,50"	1,987"	2
1063	8K	2,250"	3,376"	1
568303	10K G.D.	2,750"	3,779"	1
1051	10K G.D.	2,875"	3,88"	1
1056	10K - 15K	3,125"	4,50"	1
1056D	10K - 15K	3,125"	4,50"	1
K568217	12K - 16K	3,125"	4,50"	2

### BOUCHON ROUEMENT BEARING GREASE CAP



PRODUIT PRODUCT	DIAMÈTRE DIAMETER	ESSIEU AXLE	QUANTITÉ QUANTITY	MARQUE BRAND
C22198	1,98"	2K - 3,5K	2	CURT
759297	2"	2K - 3,5K	1	FRAMECO
C22232	2 <sup>5</sup> / <sub>16</sub> "	6K	2	CURT
C22244	2 <sup>7</sup> / <sub>16</sub> "	6K	2	CURT

### "NEV-R-LUBE" NEV-R-LUBE CAP



PRODUIT PRODUCT	DIAMÈTRE DIAMETER	DESCRIPTION	ESSIEU AXLE	MARQUE BRAND
21085	42 MM	BAIN D'HUILE / OIL BATH	5,2K - 6K	DEXTER
21086	50 MM	BAIN D'HUILE / OIL BATH	7K	DEXTER

# BOUCHON ANTI-POUSSIÈRE DUST CAP



**GRAISSE**  
GREASE CAP

PRODUIT PRODUCT	DIAMÈTRE DIAMETER	DESCRIPTION	ESSIEU AXLE	MARQUE BRAND
1445	2"	BOUCHON SEUL NOIR BLACK CAP ONLY	2K - 3,5K	FRAMECO
1445Z	2"	BOUCHON SEUL ZINC ZINC CAP ONLY	2K - 3,5K	FRAMECO
10045	27/8"	JOINT / O-RING	8K	DEXTER
10045X	27/8"	JOINT / O-RING	8K	FRAMECO
2135N	27/8"	COMPLET / KIT	8K - 9K	DEXTER
2135NX	27/8"	COMPLET / KIT	8K - 9K	FRAMECO
21035N	27/8"	BOUCHON SEUL / CAP ONLY	8K - 9K	DEXTER
21035NX	27/8"	BOUCHON SEUL / CAP ONLY	8K - 9K	FRAMECO
10163	31/2"	JOINT / O-RING	9K - 10K	DEXTER
10163X	31/2"	JOINT / O-RING	9K - 10K	FRAMECO
21088N	31/2"	BOUCHON SEUL / CAP ONLY	9K - 10K - 13K	DEXTER
568222	31/2"	JOINT / O-RING	10K - 16K	AL-KO
2188N	31/2"	COMPLET / KIT	9K - 10K - 13K	DEXTER
2188NX	31/2"	COMPLET / KIT	9K - 10K - 13K	FRAMECO
2136N	4"	COMPLET / KIT	10K - 15K	DEXTER
2136NX	4"	COMPLET / KIT	10K - 15K	FRAMECO
21036N	4"	BOUCHON SEUL / CAP ONLY	10K - 15K	DEXTER
21036NX	4"	BOUCHON SEUL / CAP ONLY	10K - 15K	FRAMECO
10050	4"	JOINT / O-RING	10K - 12K - 15K	N/A
10050X	4"	JOINT / O-RING	10K - 12K - 15K	FRAMECO

# BOUCHON ANTI-POUSSIÈRE DUST CAP



**BAIN D'HUILE**  
OIL BATH CAP

PRODUIT PRODUCT	DIAMÈTRE DIAMETER	DESCRIPTION	ESSIEU AXLE	MARQUE BRAND
K363587	2 <sup>3</sup> / <sub>4</sub> "	COMPLET / KIT	8K	AL-KO
10045	2 <sup>7</sup> / <sub>8</sub> "	JOINT / O-RING	8K	DEXTER
10045X	2 <sup>7</sup> / <sub>8</sub> "	JOINT / O-RING	8K	FRAMECO
21035	2 <sup>7</sup> / <sub>8</sub> "	BOUCHON SEUL / CAP ONLY	8K - 9K	DEXTER
21035X	2 <sup>7</sup> / <sub>8</sub> "	BOUCHON SEUL / CAP ONLY	8K - 9K	FRAMECO
2135	2 <sup>7</sup> / <sub>8</sub> "	COMPLET / KIT	8K - 9K	DEXTER
2135X	2 <sup>7</sup> / <sub>8</sub> "	COMPLET / KIT	8K - 9K	FRAMECO
10163	3 <sup>1</sup> / <sub>2</sub> "	JOINT / O-RING	9K - 10K	DEXTER
10163X	3 <sup>1</sup> / <sub>2</sub> "	JOINT / O-RING	9K - 10K	FRAMECO
568222	3 <sup>1</sup> / <sub>2</sub> "	JOINT / O-RING	10K - 16K	AL-KO
21088	3 <sup>1</sup> / <sub>2</sub> "	BOUCHON SEUL / CAP ONLY	9K - 10K - 13K	DEXTER
21088X	3 <sup>1</sup> / <sub>2</sub> "	BOUCHON SEUL / CAP ONLY	9K - 10K - 13K	FRAMECO
2188	3 <sup>1</sup> / <sub>2</sub> "	COMPLET / KIT	9K - 10K - 13K	DEXTER
2188X	3 <sup>1</sup> / <sub>2</sub> "	COMPLET / KIT	9K - 10K - 13K	FRAMECO
K568220	3 <sup>3</sup> / <sub>4</sub> "	COMPLET / KIT	10K - 16K	AL-KO
10050	4"	JOINT / O-RING	10K - 12K - 15K	N/A
10050X	4"	JOINT / O-RING	10K - 12K - 15K	FRAMECO
21036	4"	BOUCHON SEUL / CAP ONLY	10K - 15K	DEXTER
2136X	4"	COMPLET / KIT	10K - 15K	FRAMECO
21301	4"	COMPLET / KIT	10K H.D. - 15K	DEXTER
21259	4 <sup>1</sup> / <sub>4</sub> "	COMPLET / KIT	9K - 12K	DEXTER
568223	-	BOUCHON CAOUTCHOUC RUBBER PLUG	7K - 16K	AL-KO
4632	-	BOUCHON CAOUTCHOUC RUBBER PLUG	8K - 15K	N/A

ESSIEU AXLE  
 FREIN BRAKE  
 SUSPENSION  
 PNEU ET JANTE TIRE AND WHEEL  
 AILE FENDER  
 LUMIÈRE LIGHT  
 REMORQUAGE TOWING  
 VÉRIN JACK  
 TREUIL WINCH  
 ÉLECTRICITÉ ET FILAGE ELECTRICAL AND WIRE  
 RANGEMENT ET RÉSERVOIR STORAGE AND TANK  
 HYDRAULIQUE HYDRAULIC  
 ACCESSOIRE ACCESSORY  
 QUINCAILLERIE HARDWARE

# BOUCHON ANTI-POUSSIÈRE DUST CAP



## "E-Z LUBE" E-Z LUBE CAP

PRODUIT PRODUCT	DIAMÈTRE DIAMETER	DESCRIPTION	ESSIEU AXLE	MARQUE BRAND
K568067	1,296"	CAOUTCHOUC NOIR BLACK RUBBER PLUG	2K - 8K	AL-KO
71320	1,296"	CAOUTCHOUC NOIR BLACK RUBBER PLUG	2K - 8K	FRAMECO
71320FO	1,296"	CAOUTCHOUC ORANGE ORANGE RUBBER PLUG	2K - 8K	FRAMECO
1446	2"	COMPLET NOIR / BLACK KIT	2K - 3,5K	FRAMECO
1446Z	2"	COMPLET ZINC / ZINC KIT	2K - 3,5K	FRAMECO
K363775	2 <sup>3</sup> / <sub>4</sub> "	COMPLET ZINC (2) / ZINC KIT (2)	7K	AL-KO
4046	2 <sup>3</sup> / <sub>4</sub> "	COMPLET NOIR / BLACK KIT	8 GOUJONS / 8 STUDS	FRAMECO
4046Z	2 <sup>3</sup> / <sub>4</sub> "	COMPLET ZINC / ZINC KIT	8 GOUJONS / 8 STUDS	FRAMECO

## MAISON MOBILE MOBILE HOME



PRODUIT PRODUCT	DIAMÈTRE DIAMETER	DESCRIPTION	MOYEU HUB	MARQUE BRAND
6046	2,45"	COMPLET "E-Z LUBE" / E-Z LUBE KIT	6 GOUJONS / 6 STUDS	FRAMECO
6046Z	2,45"	COMPLET "E-Z LUBE" / E-Z LUBE KIT	6 GOUJONS / 6 STUDS	FRAMECO
6045	2 <sup>1</sup> / <sub>2</sub> "	ANTI-POUSSIÈRE / DUST	6 GOUJONS / 6 STUDS	FRAMECO
6045Z	2 <sup>1</sup> / <sub>2</sub> "	ANTI-POUSSIÈRE / DUST	6 GOUJONS / 6 STUDS	FRAMECO

## INDUSTRIEL ET AGRICOLE INDUSTRIAL AND AGRICULTURAL CAP



PRODUIT PRODUCT	DIAMÈTRE DIAMETER	DESCRIPTION	MOYEU HUB	MARQUE BRAND
4045C	2 <sup>3</sup> / <sub>4</sub> "	GRAISSE / GREASE	8 GOUJONS / 8 STUDS	DEXTER
4045CN	2 <sup>3</sup> / <sub>4</sub> "	GRAISSE / GREASE	8 GOUJONS / 8 STUDS	DEXTER

# ESPACEUR DE ROUE - QUINCAILLERIE

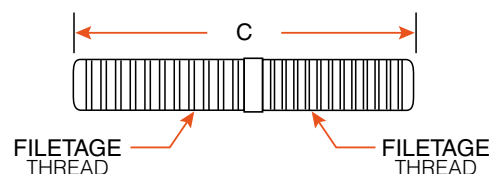
## WHEEL SPACER - HARDWARE

ESSIEU AXLE  
 FREIN BRAKE  
 SUSPENSION  
 PNEU ET JANTE TIRE AND WHEEL  
 AILE FENDER  
 LUMIÈRE LIGHT  
 REMORQUAGE TOWING  
 VÉRIN JACK  
 TREUIL WINCH  
 ÉLECTRICITÉ ET FILAGE ELECTRICAL AND WIRE  
 RANGEMENT ET RÉSERVOIR STORAGE AND TANK  
 HYDRAULIQUE HYDRAULIC  
 ACCESSOIRE ACCESSORY  
 QUINCAILLERIE HARDWARE

### ESPACEUR DE ROUE WHEEL SPACER



PRODUIT PRODUCT	BOLT CIRCLE	DIMENSION TROU HOLE SIZE	ESSIEU AXLE
2304	5 SUR 5" / 5 ON 5"	1/4"	3,5K
2306	6 SUR 5,5" / 6 ON 5,5"	1/4"	5,2K - 6K - 7K
2308	8 SUR 6,5" / 8 ON 6,5"	1/4"	7K - 8K



### GOUJON À VISSER SCREW IN STUD



PRODUIT PRODUCT	FILETAGE THREAD		LONGUEUR LENGTH	TYPE	MARQUE BRAND
25014	1/2" - 13	1/2" - 20	2 1/2"	10K - 12K FREIN À DISQUE / DISK BRAKE	DEXTER
2553	1/2" - 20 NF	1/2" - 20 NF	2"	DROIT / RIGHT	DEXTER
2511	9/16" - 12	9/16" - 18	3"	DROIT MAISON MOBILE RIGHT MOBILE HOME	DEXTER
25132	3/4" - 10	3/4" - 16	2 1/2"	GAUCHE / LEFT	DEXTER

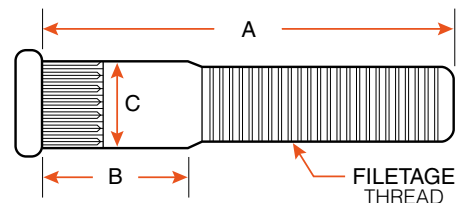
#### PIÈCE COMPLÉMENTAIRE POUR 2511 / COMPLEMENTARY PART FOR 2511



**60131**  
 12" X 2"  
 TAQUET DE ROUE DE MAISON MOBILE  
 MOBILE HOME RIM CLAMP



# QUINCAILLERIE HARDWARE



## GOUJON À PRESSER PRESS IN STUD

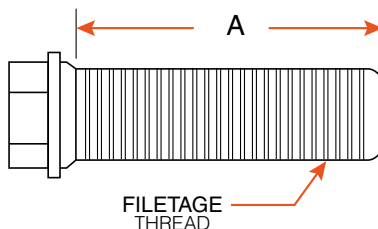
PRODUIT PRODUCT	FILETAGE THREAD	A	B	ÉPAULEMENT (C) SPLINE	FINITION FINISH	QUANTITÉ QUANTITY	MARQUE BRAND
SPINDLE BOLTS	3/8" - 24	0,88"	0,3"	0,42"	NOIR / BLACK	1	N/A
7112	3/8" - 24	0,88"	0,3"	0,42"	NOIR / BLACK	1	DEXTER
4758	1/2" - 20	1,74"	0,42"	0,545"	NOIR / BLACK	1	N/A
4758Z	1/2" - 20	1,74"	0,42"	0,545"	ZINC	1	N/A
7246	1/2" - 20	1,75"	0,45"	0,542"	NOIR / BLACK	1	DEXTER
3110-C	1/2" - 20	1,75"	0,5"	0,54"	NOIR / BLACK	1	FRAMECO
7353	1/2" - 20	1,9375"	0,42"	0,53"	NOIR / BLACK	1	AL-KO
4758-20	1/2" - 20	1,95"	0,42"	0,545"	NOIR / BLACK	1	N/A
3110-T1D5	1/2" - 20	1,99"	0,5"	0,561"	ZINC	1	FRAMECO
K363907	1/2" - 20	2"	0,4"	0,55"	ZINC	6	AL-KO
FWWSHW246	1/2" - 20	2"	0,49"	0,545"	ZINC	1	N/A
3100-F	1/2" - 20	2"	0,54"	0,54"	ZINC	1	FRAMECO
3110	1/2" - 20	2"	0,56"	0,615"	NOIR / BLACK	1	DEXTER
3110-F	1/2" - 20	2"	0,591"	0,616"	NOIR / BLACK	1	FRAMECO
K363909	1/2" - 20	2,5"	1,172"	0,54"	ZINC	8	AL-KO
3112	1/2" - 20	2,65"	1,235"	0,542"	NOIR / BLACK	1	DEXTER

# QUINCAILLERIE HARDWARE



PRODUIT PRODUCT	FILETAGE THREAD	A	B	ÉPAULEMENT (C) SPLINE	FINITION FINISH	QUANTITÉ QUANTITY	MARQUE BRAND
7223	9/16" - 18	2"	0,578"	0,689"	ZINC	1	DEXTER
31916	9/16" - 18	2,3"	0,791"	0,686"	ZINC	1	DEXTER
363906	9/16" - 18	2,81"	1,08"	0,62"	NOIR / BLACK	1	DEXTER
7224	5/8" - 18	2,5"	0,67"	0,688"	NOIR / BLACK	1	DEXTER
31105	5/8" - 18	2,75"	1"	0,688"	NOIR / BLACK	1	DEXTER
K363910	5/8" - 18	3"	0,548"	0,68"	NOIR / BLACK	8	AL-KO
115QT	5/8" - 18	3,125"	0,986"	0,688"	NOIR / BLACK	1	N/A
9077116	3/4" - 16	3,5"	1,667"	0,817"	NOIR / BLACK	1	AL-KO
150QT	M22 - 1,5"	4,79"	0,67"	1"	NOIR / BLACK	1	N/A
7195	M22 - 1,5"	4,79"	0,67"	1"	NOIR / BLACK	1	DEXTER

# QUINCAILLERIE HARDWARE



## BOULON FLEXIRIDE FLEXIRIDE BOLT



PRODUIT PRODUCT	FILETAGE THREAD	A	MANDRIN SPINDLE	ÉCROU NUT	FINITION FINISH
2070	1/2" - 20 NF	3 1/2"	2K	20112*	NOIR / BLACK
2070Z	1/2" - 20 NF	3 1/2"	2K	20112*	ZINC JAUNE / YELLOW ZINC
2076	5/8" - 18 NF	3 3/4"	3,5K	13200N*	ZINC
4042G8Z	7/8" - 9 NC	5 1/2"	7K	2098*	ZINC

\* NON-INCLUS / NOT INCLUDED

## BOULON À TAMBOUR DRUM MOUNTING SCREW



PRODUIT PRODUCT	FILETAGE THREAD	A	TAMBOUR DRUM	FINITION FINISH	MARQUE BRAND
568262	1/2" - 13	1 1/4"	10K - 16K	NOIR / BLACK	AL-KO
7245	1/2" - 13	1 1/2"	9K - 10K G.D.	NOIR / BLACK	DEXTER
7247X	1/2" - 13	1 1/2"	10K - 15K	NOIR / BLACK	FRAMECO
7247	1/2" - 13	1 3/4"	10K - 15K	NOIR / BLACK	DEXTER

## BOULON DE ROUE WHEEL BOLT



PRODUIT PRODUCT	FILETAGE THREAD	A	TYPE	FINITION FINISH	MARQUE BRAND
60130	1/2" - 13	1 1/2"	MAISON MOBILE / MOBILE HOME	NOIR / BLACK	DEXTER
1470	1/2" - 20	7/8"	ROUE / WHEEL	ZINC	DEXTER
3148	9/16" - 18	1 1/8"	AGRICOLE / AGRICULTURAL	ZINC	SMARTOW

### PIÈCE COMPLÉMENTAIRE POUR 60130 / COMPLEMENTARY PART FOR 60130



**60131**

12" X 2"

TAQUET DE ROUE DE MAISON MOBILE  
MOBILE HOME RIM CLAMP

# QUINCAILLERIE HARDWARE



1150-6



1150



K363257



6191



4150



6096



K568135



6084



6320



6190

## ÉCROU DE MANDRIN SPINDLE NUT

PRODUIT PRODUCT	FILETAGE THREAD	ÉPAISSEUR THICKNESS	ESSIEU AXLE	MARQUE BRAND
1150-6	1" - 14	3/8"	2K - 8K	SMARTOW
1150	1" - 14	3/8"	2K - 8K	SMARTOW
K363257	1" - 14	3/8"	2K - 8K	AL-KO
6191	1" - 14	7/16"	6K	DEXTER
4150	1" - 14	7/8"	AGRICOLE / AGRICULTURAL	SMARTOW
6096	1 1/2" - 12	5/16"	10K	DEXTER
K568135	1 1/2" - 12	1 5/16"	10K - 16K G.D.	DEXTER
6084	1 3/4" - 12	3/8"	10K	DEXTER
6320	-	-	2K - 8K	DEXTER
6190	-	-	6K	DEXTER

## ÉCROU FLEXIRIDE FLEXIRIDE NUT



2098

PRODUIT PRODUCT	FILETAGE THREAD	ÉPAISSEUR THICKNESS	FLEXIRIDE	MARQUE BRAND
2098	7/8" - 9 NC	1"	5,2K - 7K	SMARTOW

# QUINCAILLERIE HARDWARE



## ÉCROU DE ROUE WHEEL NUT

PRODUIT PRODUCT	FILETAGE THREAD	CAPACITÉ CAPACITY	DESCRIPTION	MARQUE BRAND
60132	1/2" - 20	-	13/16" ZINC	N/A
6098	1/2" - 20	-	CAPUCHON CHROME / CHROME CAP	DEXTER
53206	1/2" - 20	-	1 3/8" CHROME POUR CLÉ 13/16" 1 3/8" CHROME FOR 13/16" WRENCH	SMARTOW
53207	1/2" - 20	-	ACIER INOXYDABLE / STAINLESS	SMARTOW
53208	1/2" - 20	-	1 3/4" CHROME POUR CLÉ 3/4" 1 3/4" CHROME FOR 3/4" WRENCH	SMARTOW
6053	9/16" - 18	7K	CÔNE / CONE	DEXTER
6053X	9/16" - 18	7K	CÔNE / CONE	FRAMECO
35118	9/16" - 18 NF	-	GRADE 2 NYLON	SMARTOW
35118L	9/16" - 18	-	LOCKNUT	SMARTOW
2107	9/16" - 18	-	FLANGE POUR CLÉ 7/8" / FLANGE FOR 7/8" WRENCH	SMARTOW
6109	5/8" - 18	-	CÔNE 90° CONE	N/A
63106	5/8" - 18	-	FLANGE PIVOTANT / SWIVEL FLANGE	N/A
568216	5/8" - 18	10K - 12K AL-KO 10K - 15K DEXTER	FLANGE PIVOTANT / SWIVEL FLANGE	AL-KO
2108	5/8" - 18	-	DIAMÈTRE FLANGE 1 9/16" FLANGE DIAMETER	DEXTER
2108X	5/8" - 18	-	DIAMÈTRE FLANGE 1 9/16" FLANGE DIAMETER	FRAMECO
90131	5/8" - 18	-	FLANGE PIVOTANT ET "GROOVE" POUR 71365V ET 90124 SWIVEL FLANGE AND GROOVE FOR 71365V AND 90124	N/A
624000	3/4" - 16	10K - 12K - 16K	2" FLANGE PIVOTANT / 2" SWIVEL FLANGE	AL-KO
6118	M22 x 1,5"	15K	-	FRAMECO
6118X	M22 x 1,5"	15K	-	DEXTER
60131	-	-	TAQUET DE ROUE DE MAISON MOBILE MOBILE HOME RIM CLAMP	N/A

# QUINCAILLERIE - ACCESSOIRE

## HARDWARE - ACCESSORY

ESSIEU AXLE  
 FREIN BRAKE  
 SUSPENSION  
 PNEU ET JANTE TIRE AND WHEEL  
 AILE FENDER  
 LUMIÈRE LIGHT  
 REMORQUAGE TOWING  
 VÉRIN JACK  
 TREUIL WINCH  
 ÉLECTRICITÉ ET FILAGE ELECTRICAL AND WIRE  
 RANGEMENT ET RÉSERVOIR STORAGE AND TANK  
 HYDRAULIQUE HYDRAULIC  
 ACCESSOIRE ACCESSORY  
 QUINCAILLERIE HARDWARE



6052X



5076



5070



5060



5071



5059



5101X



1153

### RONDELLE WASHER

PRODUIT PRODUCT	DESCRIPTION	MARQUE BRAND
6052X	RONDELLE POUR MANDRIN ROND / SPINDLE WASHER FOR ROUND SPINDLE	FRAMECO
5076	RONDELLE 1/2" À RESSORT POUR ESSIEU 8K / 1/2" SPRING WASHER FOR 8K AXLE	N/A
5070	RONDELLE 1 1/2" TONGUE POUR ESSIEU / 1 1/2" WASHER TONGUE FOR AXLE	DEXTER
5060	RONDELLE 1 3/4" TONGUE POUR ESSIEU / 1 3/4" WASHER TONGUE FOR AXLE	DEXTER
5071	RONDELLE 1 1/2" TANG POUR ESSIEU / 1 1/2" WASHER TANG FOR AXLE	DEXTER
5059	RONDELLE 1 3/4" TANG POUR ESSIEU / 1 3/4" WASHER TANG FOR AXLE	DEXTER
5101X	RONDELLE TANG POUR FLEXIRIDE / FLEXIRIDE WASHER TANG	FRAMECO
1153	RONDELLE EN "D" POUR ESSIEU / D-WASHER FOR AXLE	N/A

### RACCORD GRAISSEUR GREASE FITTING



60105E



60105F

PRODUIT PRODUCT	TYPE	FILETAGE THREAD	MATÉRIEL MATERIAL
60105E	POUR ESSIEU À LAMES / FOR LEAF SPRING AXLE	1/4" - 28	ZINC
60105F	POUR FLEXIRIDE / FOR FLEXIRIDE	1/4" - 28	ZINC

### ACCESSOIRE ACCESSORY



46124FR



XHP222

PRODUIT PRODUCT	DESCRIPTION	MARQUE BRAND
46124FR	PASSE-FIL 3/8" PLASTIQUE / 3/8" GROMMET SNAP-IN TUBE WIRE	DEXTER
XHP222	GRAISSE EN TUBE SHELL GADUS S3 V220C 400G / S3 V220C 400G SHELL GADUS GREASE	N/A

---

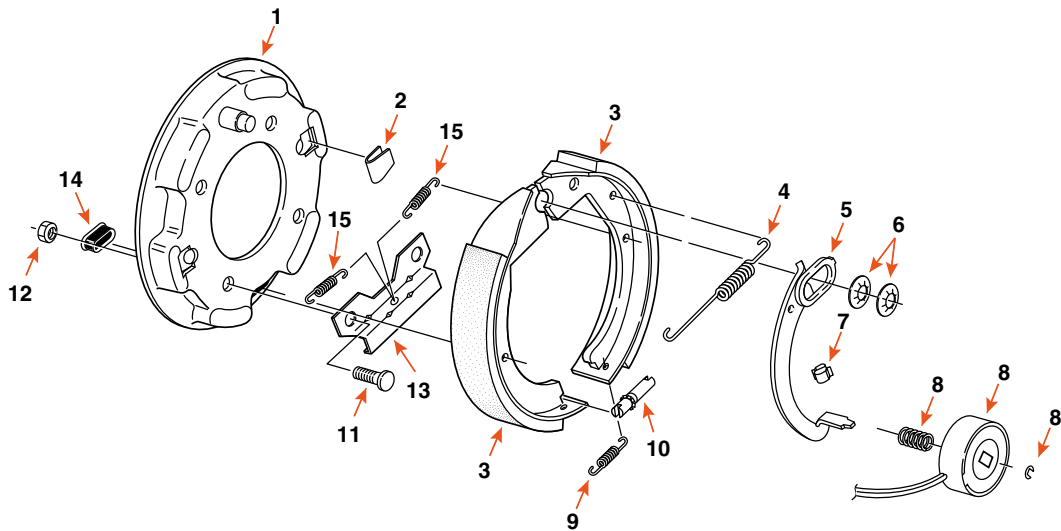
# FREIN BRAKE

---



# FREIN ÉLECTRIQUE

## ELECTRIC BRAKE



20100ED

7" X 1 1/4"

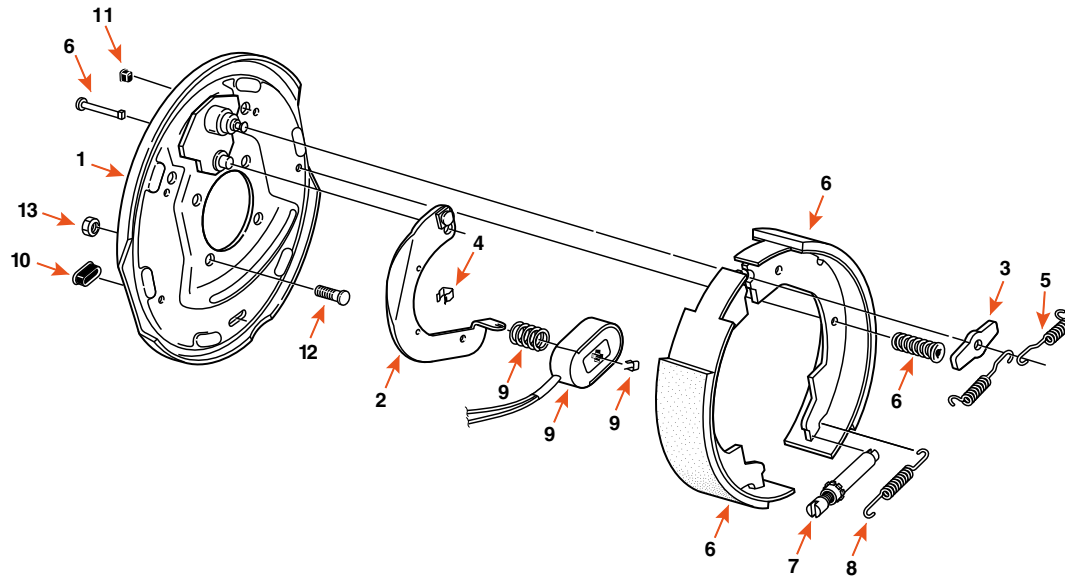
PRODUIT PRODUCT	CAPACITÉ CAPACITY	CÔTÉ SIDE	MARQUE BRAND
20100ED	2,2K	DROIT / RIGHT	DEXTER
20100EG	2,2K	GAUCHE / LEFT	DEXTER
20100EDI	2,2K	DROIT / RIGHT	FRAMECO
20100EGI	2,2K	GAUCHE / LEFT	FRAMECO

COMPOSANTE COMPONENT	DESCRIPTION	QUANTITÉ QUANTITY	DEXTER	FRAMECO
2	AGRAFE DE RÉTENTION / SHOE HOLD DOWN CLIP	1	46023	-
3	BANDE DE FREIN / BRAKE SHOE KIT	1	20105107	-
4	RESSORT DE RETOUR / RETRACTOR SPRING	1	4624	-
5	LEVIER ACTIF / ACTUATING LEVER ARM	1	47115 (DROIT / RH) 47114 (GAUCHE / LH)	-
6	BARRURE D'ÉTOILE / ANCHOR POST CLIP	2	4630	-
7	SUPPORT DE FIL / WIRE CLIP	1	275	-
8	AIMANT / MAGNET KIT	1	20113	-
8	RESSORT D'AIMANT / MAGNET SPRING	1	4682	-
8	BARRURE D'AIMANT / MAGNET RETAINER CLIP	1	4639	-
9	RESSORT D'AJUSTEMENT / ADJUSTING SCREW SPRING	1	4622	-
10	VIS D'AJUSTEMENT / ADJUSTING SCREW	1	20111	-
11	GOUJON À PRESSER / PRESS-IN STUD	4	7041	-
12*	ÉCROU / NF NUT	4	-	2093*
13	SUPPORT DE STABILISATEUR / STABILIZER BRACKET	1	64001	-
14	BOUCHON D'AJUSTEMENT / ADJUSTING PLUG	1	467	-
15	RESSORT DE CENTRAGE / SHOE CENTERING SPRING	2	46114	-

\*VENDU SÉPARÉMENT / ITEM SOLD SEPARATELY



# FREIN ÉLECTRIQUE ELECTRIC BRAKE



23473

10" X 1 1/2"

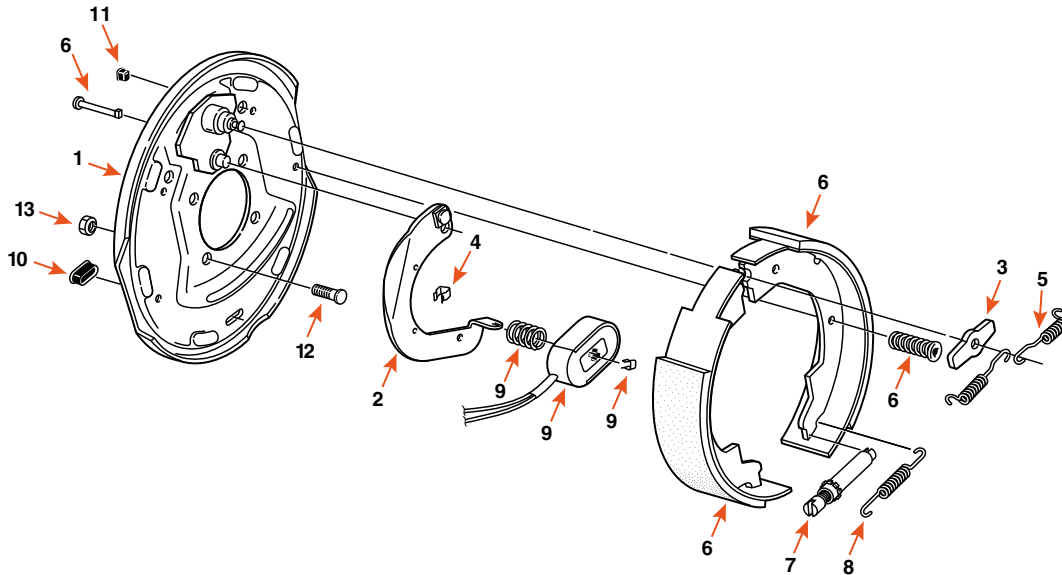
PRODUIT PRODUCT	CAPACITÉ CAPACITY	CÔTÉ SIDE	MARQUE BRAND
23473	3K	DROIT / RIGHT	DEXTER
23472	3K	GAUCHE / LEFT	DEXTER

COMPOSANTE COMPONENT	DESCRIPTION	QUANTITÉ QUANTITY	DEXTER	FRAMECO
2	LEVIER ACTIF / ACTUATING LEVER ARM	1	47120 (DROIT / RH) 47119 (GAUCHE / LH)	-
3	RONDELLE D'ESPACEMENT / ANCHOR POST WASHER	1	567	-
4	SUPPORT DE FIL / WIRE CLIP	2	275	-
5	RESSORT DE RAPPEL / RETRACTOR SPRING	2	46009	-
6	BANDE DE FREIN / BRAKE SHOE KIT	1	25105107	-
6	CLOU POUR BANDE DE FREIN / SHOE HOLD DOWN PIN	2	49002	-
6	RESSORT DE RÉTENTION / SHOE HOLD DOWN SPRING	2	4677	-
7	VIS D'AJUSTEMENT / ADJUSTING SCREW	1	35111	-
8	RESSORT D'AJUSTEMENT / ADJUSTING SCREW SPRING	1	4618	-
9	AIMANT / MAGNET KIT	1	35113	35113I
9	RESSORT D'AIMANT / MAGNET SPRING	1	4680	-
9	BARRURE D'AIMANT / MAGNET RETAINER CLIP	1	60112	-
10	BOUCHON D'AJUSTEMENT / ADJUSTING PLUG	2	467	-
11	PROTECTEUR DE FIL / WIRE GROMMET	1	46016	-
12	GOUJON À PRESSER / PRESS-IN STUD	4	7041	-
13*	ÉCROU / NF NUT	4	-	2093*

\*VENDU SÉPARÉMENT / ITEM SOLD SEPARATELY

# FREIN ÉLECTRIQUE

## ELECTRIC BRAKE



3500ED

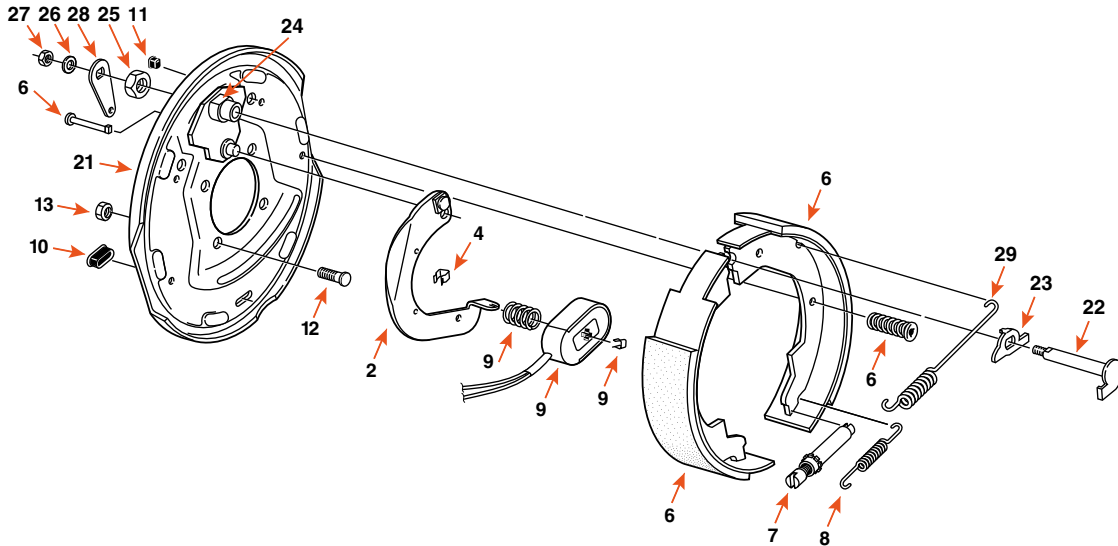
10" X 2 1/4"

PRODUIT PRODUCT	CAPACITÉ CAPACITY	CÔTÉ SIDE	MARQUE BRAND
3500ED	3,5K	DROIT / RIGHT	DEXTER
3500EG	3,5K	GAUCHE / LEFT	DEXTER
3500EDI	3,5K	DROIT / RIGHT	FRAMECO
3500EGI	3,5K	GAUCHE / LEFT	FRAMECO

COMPOSANTE COMPONENT	DESCRIPTION	QUANTITÉ QUANTITY	DEXTER	FRAMECO
2	LEVIER ACTIF / ACTUATING LEVER ARM	1	47120 (DROIT / RH) 47119 (GAUCHE / LH)	-
3	RONDELLE D'ESPACEMENT / ANCHOR POST WASHER	1	567	-
4	SUPPORT DE FIL / WIRE CLIP	2	275	-
5	RESSORT DE RAPPEL / RETRACTOR SPRING	2	46009	-
6	BANDE DE FREIN / BRAKE SHOE KIT	1	35105107	35105107-I
6	CLOU POUR BANDE DE FREIN / SHOE HOLD DOWN PIN	2	49002	-
6	RESSORT DE RÉTENTION / SHOE HOLD DOWN SPRING	2	4677	-
7	VIS D'AJUSTEMENT / ADJUSTING SCREW	1	35111	-
8	RESSORT D'AJUSTEMENT / ADJUSTING SCREW SPRING	1	4618	-
9	AIMANT / MAGNET KIT	1	35113	35113I
9	RESSORT D'AIMANT / MAGNET SPRING	1	4680	-
9	BARRURE D'AIMANT / MAGNET RETAINER CLIP	1	60112	-
10	BOUCHON D'AJUSTEMENT / ADJUSTING PLUG	2	467	-
11	PROTECTEUR DE FIL / WIRE GROMMET	1	46016	-
12	GOUJON À PRESSER / PRESS-IN STUD	4	7041	-
13*	ÉCROU / NF NUT	4	-	2093*

\*VENDU SÉPARÉMENT / ITEM SOLD SEPARATELY

# FREIN ÉLECTRIQUE ELECTRIC BRAKE



35100EPBD

10" X 2 1/4"

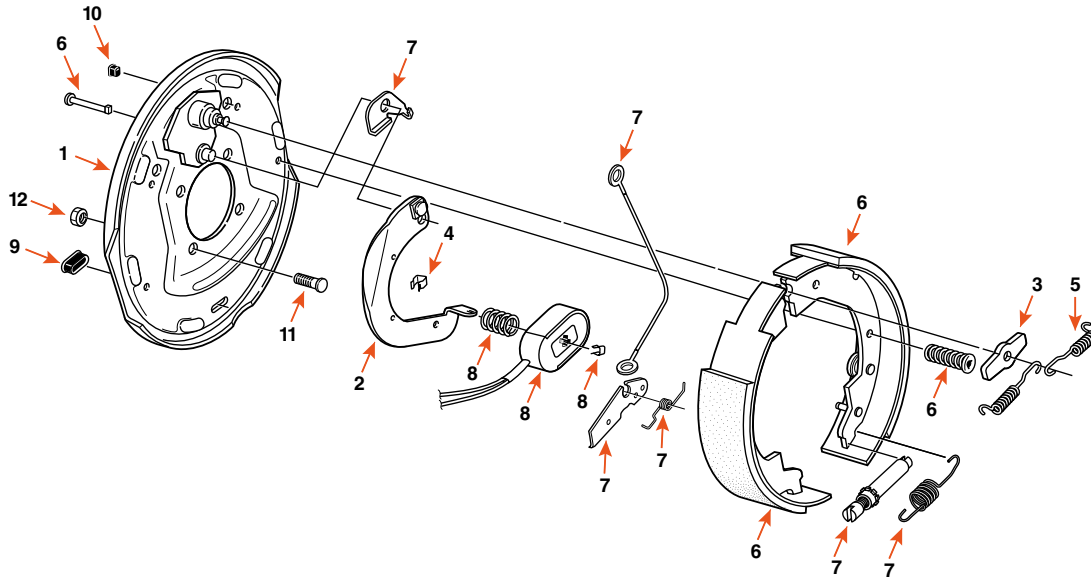
PRODUIT PRODUCT	CAPACITÉ CAPACITY	CÔTÉ SIDE	OPTION	MARQUE BRAND
35100EPBD	3,5K	DROIT / RIGHT	FREIN DE STATIONNEMENT / PARKING BRAKE	DEXTER
35100EPBG	3,5K	GAUCHE / LEFT	FREIN DE STATIONNEMENT / PARKING BRAKE	DEXTER
35100EPBDI	3,5K	DROIT / RIGHT	FREIN DE STATIONNEMENT / PARKING BRAKE	FRAMECO
35100EPBGI	3,5K	GAUCHE / LEFT	FREIN DE STATIONNEMENT / PARKING BRAKE	FRAMECO

COMPOSANTE COMPONENT	DESCRIPTION	QUANTITÉ QUANTITY	DEXTER	FRAMECO
2	LEVIER ACTIF / ACTUATING LEVER ARM	1	47120 (DROIT / RH) 47119 (GAUCHE / LH)	-
4	SUPPORT DE FIL / WIRE CLIP	3	275	-
6	BANDE DE FREIN / BRAKE SHOE KIT	1	35105107	35105107-I
6	CLOU POUR BANDE DE FREIN / SHOE HOLD DOWN PIN	2	49002	-
6	RESSORT DE RÉTENTION / SHOE HOLD DOWN SPRING	2	4677	-
7	VIS D'AJUSTEMENT / ADJUSTING SCREW	1	35111	-
8	RESSORT D'AJUSTEMENT / ADJUSTING SCREW SPRING	1	4618	-
9	AIMANT / MAGNET KIT	1	35113	35113I
9	RESSORT D'AIMANT / MAGNET SPRING	1	4680	-
9	BARRURE D'AIMANT / MAGNET RETAINER CLIP	1	60112	-
10	BOUCHON D'AJUSTEMENT / ADJUSTING PLUG	2	467	-
11	PROTECTEUR DE FIL / WIRE GROMMET	1	46016	-
12	GOUJON À PRESSER / PRESS-IN STUD	4	7041	-
13*	ÉCROU / NF NUT	4	-	2093*
27	ÉCROU / LOCKNUT	1	6011	-
28	RONDELLE D'ESPACEMENT / ANCHOR POST WASHER	1	567	-

\*VENDU SÉPARÉMENT / ITEM SOLD SEPARATELY

# FREIN ÉLECTRIQUE

## ELECTRIC BRAKE



3500EDISA

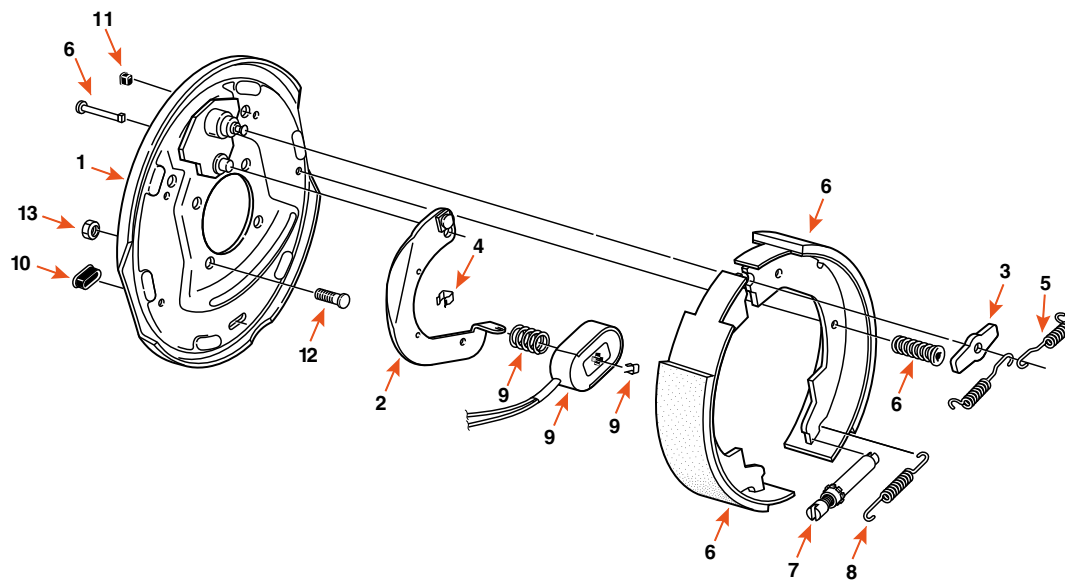
10" X 2 1/4"

PRODUIT PRODUCT	CAPACITÉ CAPACITY	CÔTÉ SIDE	OPTION	MARQUE BRAND
3500EDISA	3,5K	DROIT / RIGHT	AJUSTEMENT AUTOMATIQUE / SELF-ADJUSTING	FRAMECO
3500EGISA	3,5K	GAUCHE / LEFT	AJUSTEMENT AUTOMATIQUE / SELF-ADJUSTING	FRAMECO

COMPOSANTE COMPONENT	DESCRIPTION	QUANTITÉ QUANTITY	DEXTER	FRAMECO
2	LEVIER ACTIF / ACTUATING LEVER ARM	1	47120 (DROIT / RH) 47119 (GAUCHE / LH)	-
3	RONDELLE D'ESPACEMENT / ANCHOR POST WASHER	1	567	-
4	SUPPORT DE FIL / WIRE CLIP	2	275	-
5	RESSORT DE RAPPEL / RETRACTOR SPRING	2	46009A	-
6	BANDE DE FREIN / BRAKE SHOE KIT	1	35105107	35105107-I
6	CLOU POUR BANDE DE FREIN / SHOE HOLD DOWN PIN	2	49002	-
6	RESSORT DE RÉTENTION / SHOE HOLD DOWN SPRING	2	4677	-
7	VIS D'AJUSTEMENT / ADJUSTING SCREW	1	35111AD (DROIT / RH) 35111AG (GAUCHE / LH)	-
7	CÂBLE D'AJUSTEMENT AUTOMATIQUE / SELF-ADJUSTING CABLE	1	-	35021
8	AIMANT / MAGNET KIT	1	35113	35113I
8	RESSORT D'AIMANT / MAGNET SPRING	1	4680	-
8	BARRURE D'AIMANT / MAGNET RETAINER CLIP	1	60112	-
9	BOUCHON D'AJUSTEMENT / ADJUSTING PLUG	2	467	-
10	PROTECTEUR DE FIL / WIRE GROMMET	1	46016	-
11	GOUJON À PRESSER / PRESS-IN STUD	4	7041	-
12*	ÉCROU / NF NUT	4	-	2093*

\*VENDU SÉPARÉMENT / ITEM SOLD SEPARATELY

# FREIN ÉLECTRIQUE ELECTRIC BRAKE



234630

**10" X 2 1/4"**

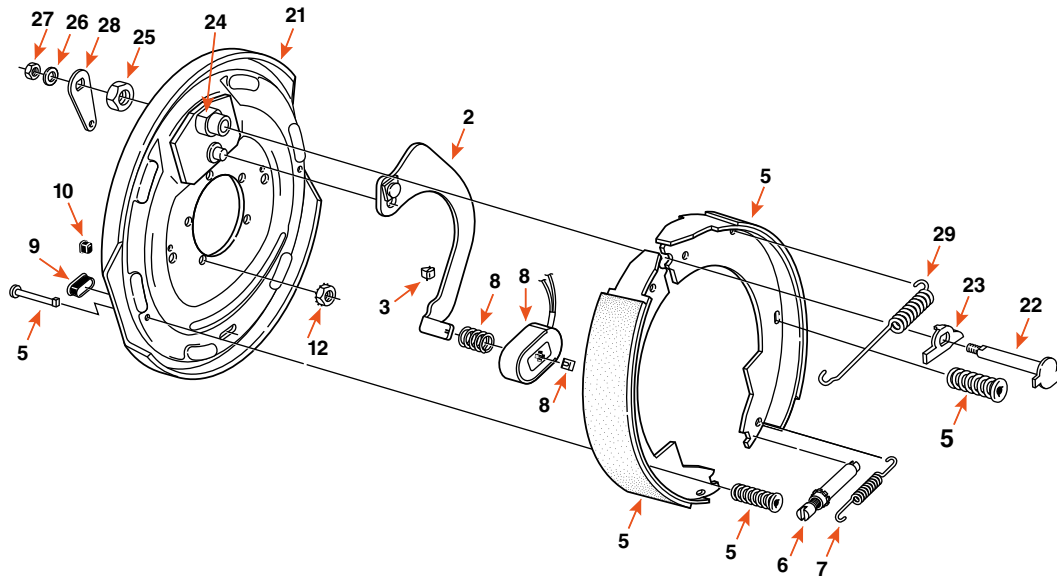
PRODUIT PRODUCT	CAPACITÉ CAPACITY	CÔTÉ SIDE	OPTION	MARQUE BRAND
234630	4,4K	DROIT / RIGHT	FLANGE MODIFIÉE / NEW FLANGE	DEXTER
234620	4,4K	GAUCHE / LEFT	FLANGE MODIFIÉE / NEW FLANGE	DEXTER

COMPOSANTE COMPONENT	DESCRIPTION	QUANTITÉ QUANTITY	DEXTER	FRAMECO
2	LEVIER ACTIF / ACTUATING LEVER ARM	1	47120 (DROIT / RH) 47119 (GAUCHE / LH)	-
3	RONDELLE D'ESPACEMENT / ANCHOR POST WASHER	1	567	-
4	SUPPORT DE FIL / WIRE CLIP	2	275	-
5	RESSORT DE RAPPEL / RETRACTOR SPRING	2	46009	-
7	VIS D'AJUSTEMENT / ADJUSTING SCREW	1	35111	-
8	RESSORT D'AJUSTEMENT / ADJUSTING SCREW SPRING	1	4618	-
9	AIMANT / MAGNET KIT	1	71125	-
9	RESSORT D'AIMANT / MAGNET SPRING	1	4680	-
9	BARRURE D'AIMANT / MAGNET RETAINER CLIP	1	60112	-
10	BOUCHON D'AJUSTEMENT / ADJUSTING PLUG	2	467	-
11	PROTECTEUR DE FIL / WIRE GROMMET	1	46016	-
13*	ÉCROU / NF NUT	4	-	2093*

\*VENDU SÉPARÉMENT / ITEM SOLD SEPARATELY

# FREIN ÉLECTRIQUE

## ELECTRIC BRAKE



60100EPBDI

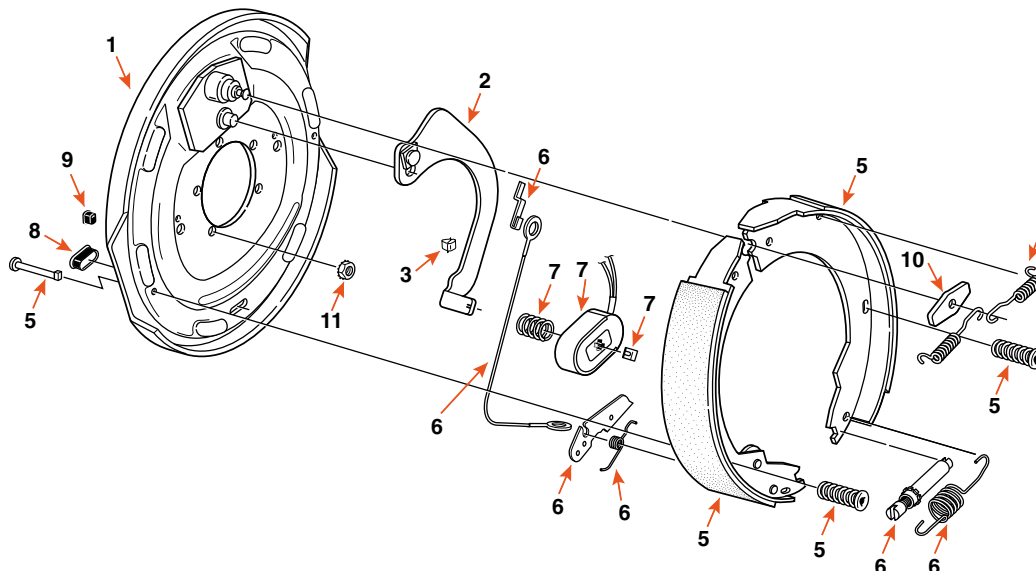
12" X 2"

PRODUIT PRODUCT	CAPACITÉ CAPACITY	CÔTÉ SIDE	OPTION	MARQUE BRAND
60100EPBDI	6K	DROIT / RIGHT	FREIN DE STATIONNEMENT / PARKING BRAKE	FRAMECO
60100EPBGI	6K	GAUCHE / LEFT	FREIN DE STATIONNEMENT / PARKING BRAKE	FRAMECO

COMPOSANTE COMPONENT	DESCRIPTION	QUANTITÉ QUANTITY	DEXTER	FRAMECO
2	LEVIER ACTIF / ACTUATING LEVER ARM	1	47108 (DROIT / RH) 47107 (GAUCHE / LH)	-
3	SUPPORT DE FIL / WIRE CLIP	2	275	-
5	BANDE DE FREIN / BRAKE SHOE KIT	1	60105107	60105107-I
5	CLOU POUR BANDE DE FREIN / SHOE HOLD DOWN PIN	2	49006	-
5	RESSORT DE RÉTENTION / SHOE HOLD DOWN SPRING	2	4677	-
6	VIS D'AJUSTEMENT / ADJUSTING SCREW	1	35111	-
7	RESSORT D'AJUSTEMENT / ADJUSTING SCREW SPRING	1	4618	-
8	AIMANT / MAGNET KIT	1	60113	60113I
8	RESSORT D'AIMANT / MAGNET SPRING	1	4680	-
8	BARRURE D'AIMANT / MAGNET RETAINER CLIP	1	60112	-
9	BOUCHON D'AJUSTEMENT / ADJUSTING PLUG	2	467	-
10	PROTECTEUR DE FIL / WIRE GROMMET	1	46016	-
27	ÉCROU / LOCKNUT	1	6011	-
28	LEVIER DE STATIONNEMENT / PARKING BRAKE LEVER	1	47070	-

ESSIEU AXLE  
FREIN BRAKE  
SUSPENSION SUSPENSION  
PNEU ET JANTE TIRE AND WHEEL  
AILE FENDER  
LUMIÈRE LIGHT  
REMORQUAGE TOWING  
VÉRIN JACK  
TREUIL WINCH  
ÉLECTRICITÉ ET FILAGE ELECTRICAL AND WIRE  
RANGEMENT ET RÉSERVOIR STORAGE AND TANK  
HYDRAULIQUE HYDRAULIC  
ACCESSOIRE ACCESSORY  
QUINCAILLERIE HARDWARE

# FREIN ÉLECTRIQUE ELECTRIC BRAKE



70100EDSA

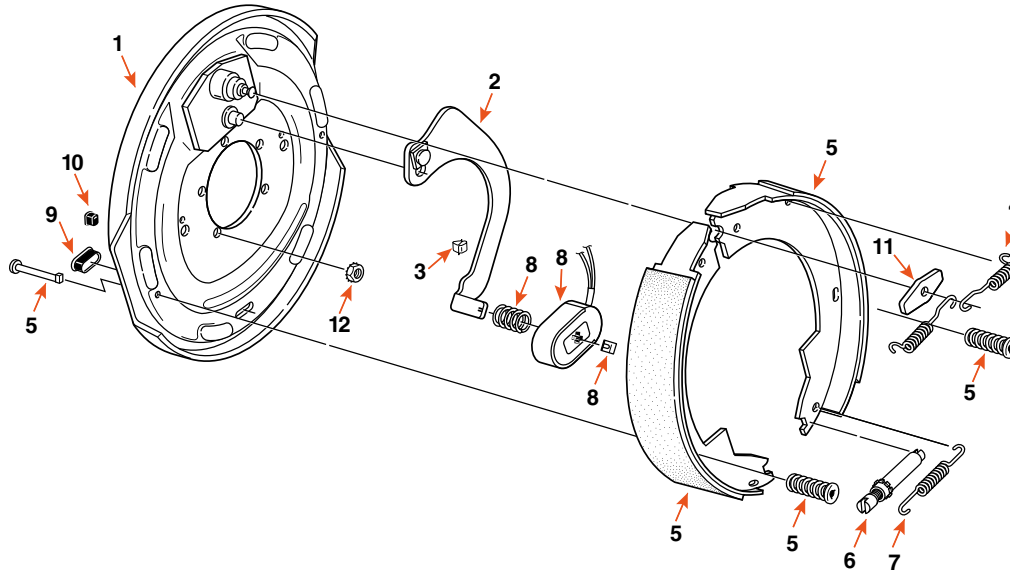
12" X 2"

PRODUIT PRODUCT	CAPACITÉ CAPACITY	CÔTÉ SIDE	OPTION	MARQUE BRAND
70100EDSA	7K	DROIT / RIGHT	AJUSTEMENT AUTOMATIQUE / SELF-ADJUSTING	DEXTER
70100EGSA	7K	GAUCHE / LEFT	AJUSTEMENT AUTOMATIQUE / SELF-ADJUSTING	DEXTER
70100EDISA	7K	DROIT / RIGHT	AJUSTEMENT AUTOMATIQUE / SELF-ADJUSTING	FRAMECO
70100EGISA	7K	GAUCHE / LEFT	AJUSTEMENT AUTOMATIQUE / SELF-ADJUSTING	FRAMECO
70100EDISAZ	7K	DROIT / RIGHT	AJUSTEMENT AUTOMATIQUE ZINC / SELF-ADJUSTING ZINC	FRAMECO
70100EGISAZ	7K	GAUCHE / LEFT	AJUSTEMENT AUTOMATIQUE ZINC / SELF-ADJUSTING ZINC	FRAMECO

COMPOSANTE COMPONENT	DESCRIPTION	QUANTITÉ QUANTITY	DEXTER	FRAMECO
2	LEVIER ACTIF / ACTUATING LEVER ARM	1	47108 (DROIT / RH) 47107 (GAUCHE / LH)	-
3	SUPPORT DE FIL / WIRE CLIP	2	275	-
4	RESSORT DE RAPPEL / RETRACTOR SPRING	2	46009	-
5	BANDE DE FREIN / BRAKE SHOE KIT	1	-	60105107AD (DROIT / RH) 60105107AG (GAUCHE / LH)
5	CLOU POUR BANDE DE FREIN / SHOE HOLD DOWN PIN	2	49006	-
5	RESSORT DE RÉTENTION / SHOE HOLD DOWN SPRING	2	4677	-
6	VIS D'AJUSTEMENT / ADJUSTING SCREW	1	35111AD (DROIT / RH) 35111AG (GAUCHE / LH)	-
6	CÂBLE D'AJUSTEMENT AUTOMATIQUE / SELF-ADJUSTING CABLE	1	-	70022
7	AIMANT / MAGNET KIT	1	71125	-
7	RESSORT D'AIMANT / MAGNET SPRING	1	4680	-
7	BARRURE D'AIMANT / MAGNET RETAINER CLIP	1	60112	-
8	BOUCHON D'AJUSTEMENT / ADJUSTING PLUG	2	467	-
9	PROTECTEUR DE FIL / WIRE GROMMET	1	46016	-
10	RONDELLE D'ESPACEMENT / ANCHOR POST WASHER	1	567	-

# FREIN ÉLECTRIQUE

## ELECTRIC BRAKE



70100ED

12" X 2"

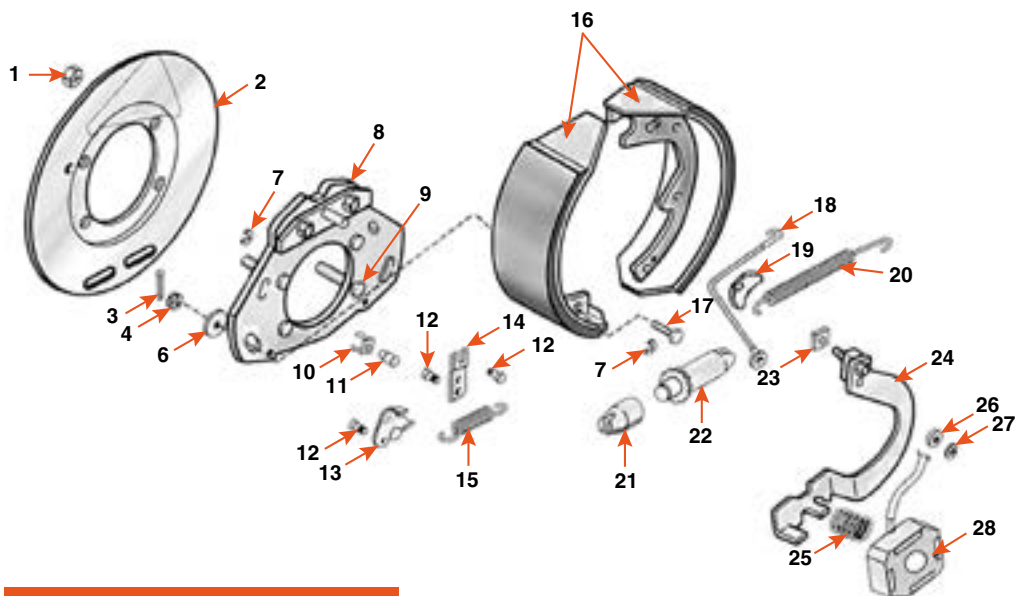
PRODUIT PRODUCT	CAPACITÉ CAPACITY	CÔTÉ SIDE	MARQUE BRAND
70100ED	7K	DROIT / RIGHT	DEXTER
70100EG	7K	GAUCHE / LEFT	DEXTER
70100EDI	7K	DROIT / RIGHT	FRAMECO
70100EGI	7K	GAUCHE / LEFT	FRAMECO

COMPOSANTE COMPONENT	DESCRIPTION	QUANTITÉ QUANTITY	DEXTER	FRAMECO
2	LEVIER ACTIF / ACTUATING LEVER ARM	1	47108 (DROIT / RH) 47107 (GAUCHE / LH)	-
3	SUPPORT DE FIL / WIRE CLIP	2	275	-
4	RESSORT DE RAPPEL / RETRACTOR SPRING	2	46009	-
5	BANDE DE FREIN / BRAKE SHOE KIT	1	60105107	60105107-I
5	CLOU POUR BANDE DE FREIN / SHOE HOLD DOWN PIN	2	49006	-
5	RESSORT DE RÉTENTION / SHOE HOLD DOWN SPRING	2	4677	-
6	VIS D'AJUSTEMENT / ADJUSTING SCREW	1	35111	-
7	RESSORT D'AJUSTEMENT / ADJUSTING SCREW SPRING	1	4618	-
8	AIMANT / MAGNET KIT	1	71125	-
8	RESSORT D'AIMANT / MAGNET SPRING	1	4680	-
8	BARRURE D'AIMANT / MAGNET RETAINER CLIP	1	60112	-
9	BOUCHON D'AJUSTEMENT / ADJUSTING PLUG	2	467	-
10	PROTECTEUR DE FIL / WIRE GROMMET	1	46016	-
11	RONDELLE D'ESPACEMENT / ANCHOR POST WASHER	1	567	-



# FREIN ÉLECTRIQUE

## ELECTRIC BRAKE



363602

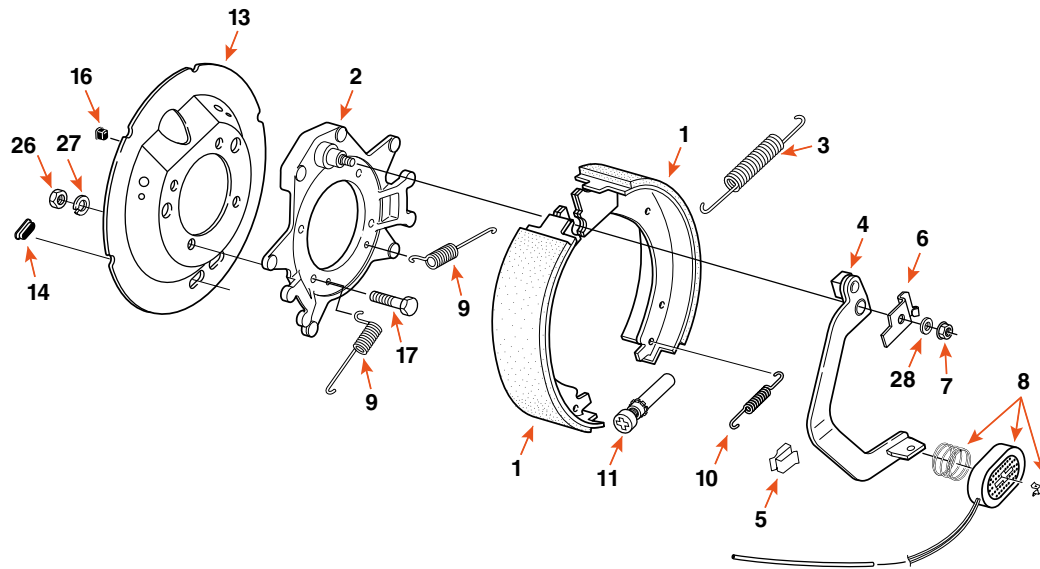
**12" X 3<sup>3/8</sup>"**

PRODUIT PRODUCT	CAPACITÉ CAPACITY	CÔTÉ SIDE	MARQUE BRAND
363602	8K	DROIT / RIGHT	AL-KO
363601	8K	GAUCHE / LEFT	AL-KO

COMPOSANTE COMPONENT	DESCRIPTION	AL-KO
12	GOUPILLE DE PIVOT À AJUSTEMENT AUTOMATIQUE / SELF-ADJUSTING PIVOT PIN	568238
15	RESSORT D'AJUSTEMENT / SPRING ADJUSTING	568239
16	BANDE DE FREIN / BRAKE SHOE KIT	K363924
18	CÂBLE D'AJUSTEMENT / ADJUSTING CABLE	568245
19	GUIDE DE CÂBLE D'AJUSTEMENT AUTOMATIQUE / SELF-ADJUSTING CABLE GUIDE	568246
20	RESSORT DE RAPPEL / RETRACTOR SPRING	568226
21	EMBOU POUR VIS D'AJUSTEMENT / ADJUSTING SCREW SOCKET	568272
22	VIS D'AJUSTEMENT / ADJUSTING SCREW	568256 (DROIT / RH) 568257 (GAUCHE / LH)
24	LEVIER ACTIF DE FREIN / ACTUATING LEVER ARM	568236 (DROIT / RH) 568237 (GAUCHE / LH)
28	AIMANT / MAGNET KIT	K568252

# FREIN ÉLECTRIQUE

## ELECTRIC BRAKE

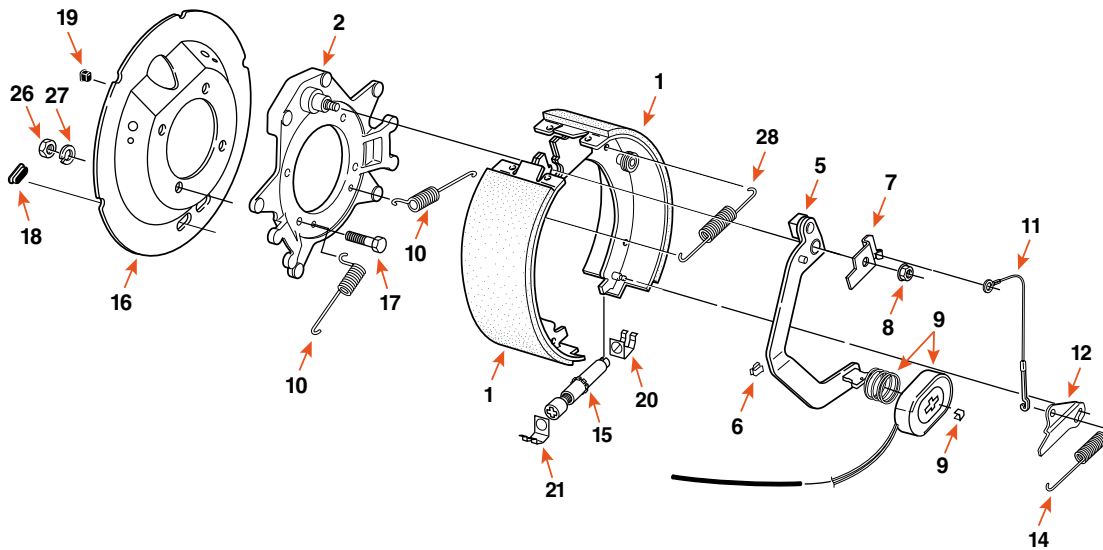


12<sup>1</sup>/<sub>4</sub>" X 2<sup>1</sup>/<sub>2</sub>"

PRODUIT PRODUCT	CAPACITÉ CAPACITY	CÔTÉ SIDE	MARQUE BRAND
23429	7,2K	DROIT / RIGHT	DEXTER
23428	7,2K	GAUCHE / LEFT	DEXTER

COMPOSANTE COMPONENT	DESCRIPTION	QUANTITÉ QUANTITY	DEXTER	FRAMECO
1	BANDE DE FREIN / BRAKE SHOE KIT	1	71496 (DROIT / RH) 71497 (GAUCHE / LH)	-
3	RESSORT DE RETOUR / RETRACTOR SPRING	1	46119	-
5	SUPPORT DE FIL / WIRE CLIP	3	2739	-
6	SUPPORT DE LEVIER / ARM SHOE RETAINER	1	714552 (DROIT / RH) 714551 (GAUCHE / LH)	-
7	ÉCROU / FLANGE NUT	1	6092	-
8	AIMANT / MAGNET KIT	1	71109	71109X
8	RESSORT D'AIMANT / MAGNET SPRING	1	46117	-
8	BARRURE D'AIMANT / MAGNET RETAINER CLIP	1	4655	-
9	RESSORT DE CENTRAGE / SHOE CENTERING SPRING	2	46136	-
10	RESSORT D'AJUSTEMENT / ADJUSTING SCREW SPRING	-	4618	-
13	PLAQUE ANTI-POUSSIÈRE / BRAKE DUST SHIELD	1	36118	-
14	BOUCHON D'AJUSTEMENT / ADJUSTING PLUG	2	467	-
15	PROTECTEUR DE FIL / WIRE GROMMET	1	46016	-
17	BOULON NF GRADE 5 BOLT	4	-	2078
26	ÉCROU NF NYLON NUT	4	-	20112
27	RONDELLE À RESSORT / SPLIT LOCK WASHER	4	-	5076

# FREIN ÉLECTRIQUE ELECTRIC BRAKE



2398

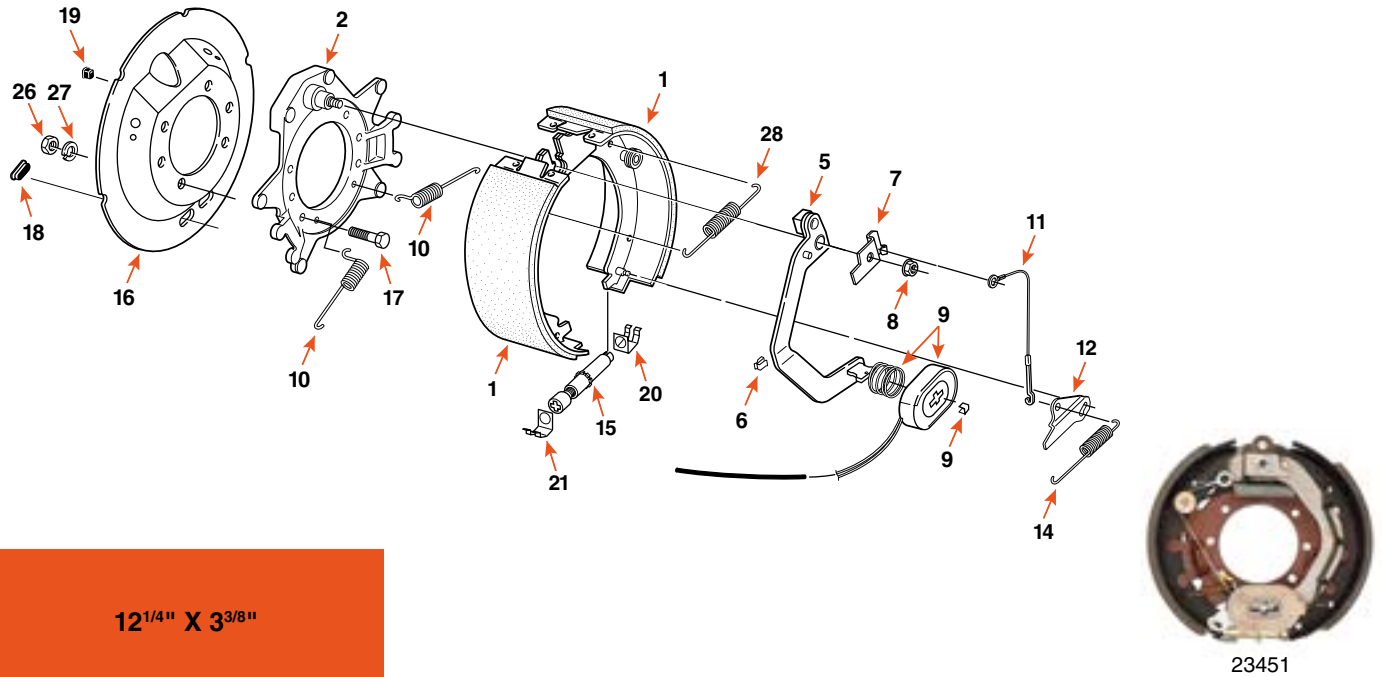
12<sup>1/4</sup>" X 3<sup>3/8</sup>"

PRODUIT PRODUCT	CAPACITÉ CAPACITY	CÔTÉ SIDE	MARQUE BRAND
2398	8K	DROIT / RIGHT	DEXTER
2397	8K	GAUCHE / LEFT	DEXTER
2398X	8K	DROIT / RIGHT	FRAMECO
2397X	8K	GAUCHE / LEFT	FRAMECO

COMPOSANTE COMPONENT	DESCRIPTION	QUANTITÉ QUANTITY	DEXTER	FRAMECO
1	BANDE DE FREIN / BRAKE SHOE KIT	1	71498 (DROIT / RH) 71499 (GAUCHE / LH)	71498X (DROIT / RH) 71499X (GAUCHE / LH)
5	LEVIER ACTIF / ACTUATING LEVER ARM	1	47722 (DROIT / RH) 47712 (GAUCHE / LH)	-
6	SUPPORT DE FIL / WIRE CLIP	3	2739	-
7	SUPPORT DE LEVIER / ARM SHOE RETAINER	1	714552 (DROIT / RH) 714551 (GAUCHE / LH)	-
8	ÉCROU / FLANGE NUT	1	662	-
9	AIMANT / MAGNET KIT	1	71109	71109X
9	RESSORT D'AIMANT / MAGNET SPRING	1	46117	-
9	BARRURE D'AIMANT / MAGNET RETAINER CLIP	1	4655	-
10	RESSORT DE CENTRAGE / SHOE CENTERING SPRING	2	46136	-
11	CÂBLE D'AJUSTEMENT / ADJUSTING CABLE	1	71462	-
12	LEVIER D'AJUSTEMENT / SELF-ADJUSTING LEVER	1	71463 (DROIT / RH) 71464 (GAUCHE / LH)	-
14	RESSORT D'AJUSTEMENT / ADJUSTING SCREW SPRING	1	46137	-
15	VIS D'AJUSTEMENT / ADJUSTING SCREW	1	4820 (DROIT / RH) 4819 (GAUCHE / LH)	4820X (DROIT / RH) 4819X (GAUCHE / LH)
16	PLAQUE ANTI-POUSSIÈRE / BRAKE DUST SHIELD	1	36117	-
17	BOULON NF GRADE 5 BOLT	4	-	2078
19	PROTECTEUR DE FIL / WIRE GROMMET	1	46016	-
20	CLIP D'AJUSTEMENT (CÔTÉ BARIL) / ADJUSTING CLIP (BARREL END)	1	46133	-
21	CLIP D'AJUSTEMENT (CÔTÉ FILET) / ADJUSTING CLIP (THREAD END)	1	46132	-
26	ÉCROU NF NYLON NUT	4	-	20112
27	RONDELLE À RESSORT / SPLIT LOCK WASHER	4	-	5076
28	RESSORT DE RETOUR / RETRACTOR SPRING	1	46119	-

# FREIN ÉLECTRIQUE

## ELECTRIC BRAKE



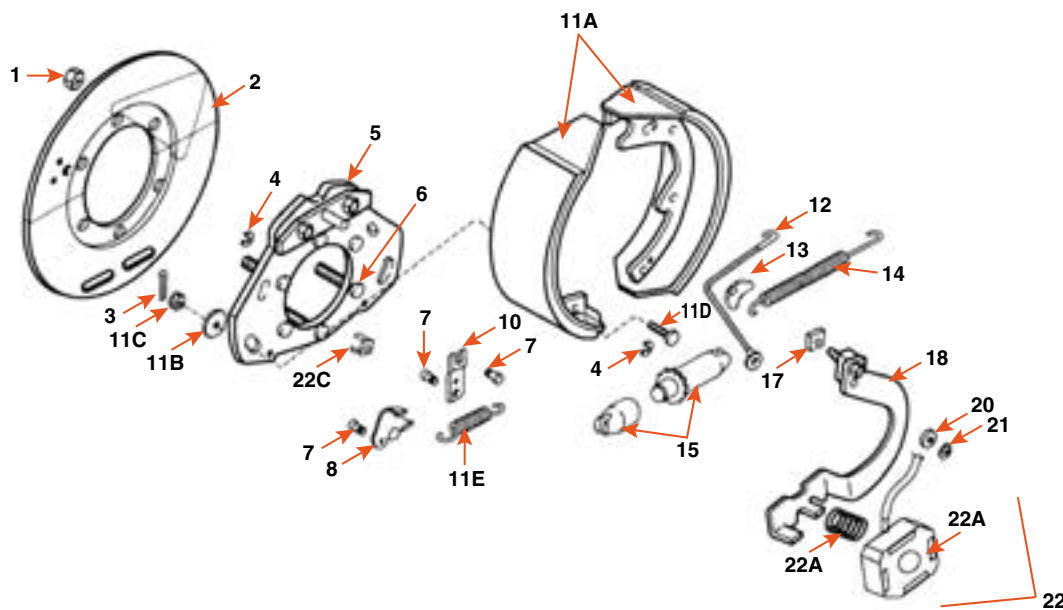
12<sup>1</sup>/<sub>4</sub>" X 3<sup>3</sup>/<sub>8</sub>"

PRODUIT PRODUCT	CAPACITÉ CAPACITY	CÔTÉ SIDE	OPTION	MARQUE BRAND
23451	10K	DROIT / RIGHT	G.D.	DEXTER
23450	10K	GAUCHE / LEFT	G.D.	DEXTER
23451X	10K	DROIT / RIGHT	G.D.	FRAMECO
23450X	10K	GAUCHE / LEFT	G.D.	FRAMECO

COMPOSANTE COMPONENT	DESCRIPTION	QUANTITÉ QUANTITY	DEXTER	FRAMECO
1	BANDE DE FREIN / BRAKE SHOE KIT	1	71498 (DROIT / RH) 71499 (GAUCHE / LH)	71498X (DROIT / RH) 71499X (GAUCHE / LH)
5	LEVIER ACTIF / ACTUATING LEVER ARM	1	47722 (DROIT / RH) 47712 (GAUCHE / LH)	-
6	SUPPORT DE FIL / WIRE CLIP	3	2739	-
7	SUPPORT DE LEVIER / ARM SHOE RETAINER	1	714552 (DROIT / RH) 714551 (GAUCHE / LH)	-
8	ÉCROU / FLANGE NUT	1	662	-
9	AIMANT / MAGNET KIT	1	71109	71109X
9	RESSORT D'AIMANT / MAGNET SPRING	1	46117	-
9	BARRURE D'AIMANT / MAGNET RETAINER CLIP	1	4655	-
10	RESSORT DE CENTRAGE / SHOE CENTERING SPRING	2	46136	-
11	CÂBLE D'AJUSTEMENT / ADJUSTING CABLE	1	71462	-
12	LEVIER D'AJUSTEMENT / SELF-ADJUSTING LEVER	1	71463 (DROIT / RH) 71464 (GAUCHE / LH)	-
14	RESSORT D'AJUSTEMENT / ADJUSTING SCREW SPRING	1	46137	-
15	VIS D'AJUSTEMENT / ADJUSTING SCREW	1	4820 (DROIT / RH) 4819 (GAUCHE / LH)	4820X (DROIT / RH) 4819X (GAUCHE / LH)
16	PLAQUE ANTI-POUSSIÈRE / BRAKE DUST SHIELD	1	36121	36121X
17	BOULON / BOLT	7	6017	-
19	PROTECTEUR DE FIL / WIRE GROMMET	1	46016	-
20	CLIP D'AJUSTEMENT (CÔTÉ BARIL) / ADJUSTING CLIP (BARREL END)	1	46133	-
21	CLIP D'AJUSTEMENT (CÔTÉ FILET) / ADJUSTING CLIP (THREAD END)	1	46132	-
26	ÉCROU NF GRADE A NUT	7	-	2093
27	RONDELLE À RESSORT / SPLIT LOCK WASHER	7	-	6019
28	RESSORT DE RETOUR / RETRACTOR SPRING	1	46119	-

# FREIN ÉLECTRIQUE

## ELECTRIC BRAKE



K568255-1

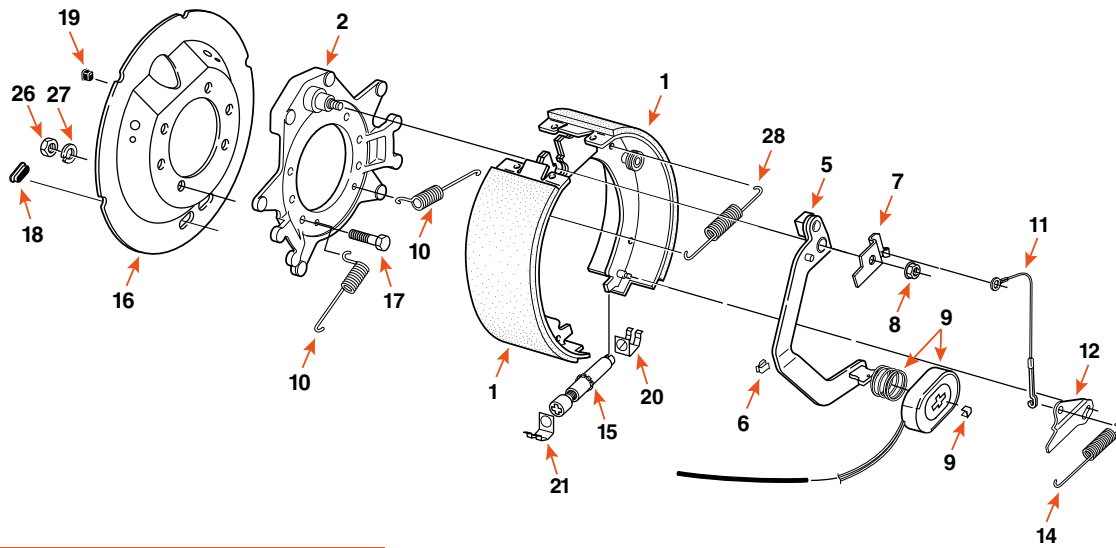
12<sup>1/4"</sup> X 3<sup>1/2"</sup>

PRODUIT PRODUCT	CAPACITÉ CAPACITY	CÔTÉ SIDE	MARQUE BRAND
K568255-1	10K - 12K	DROIT / RIGHT	AL-KO
K568255-2	10K - 12K	GAUCHE / LEFT	AL-KO

COMPOSANTE COMPONENT	DESCRIPTION	QUANTITÉ QUANTITY	AL-KO
7	GOUPILLE DE PIVOT À AJUSTEMENT AUTOMATIQUE / SELF-ADJUSTING PIVOT PIN	3	568238
11	BANDE DE FREIN / BRAKE SHOE KIT	1	K568251
11E	RESSORT D'AJUSTEMENT / ADJUSTING SPRING	1	568239
12	CÂBLE D'AJUSTEMENT / ADJUSTING CABLE	1	568245
13	GUIDE DE CÂBLE D'AJUSTEMENT AUTOMATIQUE / SELF-ADJUSTING CABLE GUIDE	1	568246
14	RESSORT DE RAPPEL / RETRACTOR SPRING	1	568226
15	EMBOUT POUR VIS D'AJUSTEMENT / ADJUSTING SCREW SOCKET	1	568272
15	VIS D'AJUSTEMENT / ADJUSTING SCREW	1	568256 (DROIT / RH) 568257 (GAUCHE / LH)
18	LEVIER ACTIF DE FREIN / ACTUATING LEVER ARM	1	568236 (DROIT / RH) 568237 (GAUCHE / LH)
22	AIMANT / MAGNET	1	K568252

# FREIN ÉLECTRIQUE

## ELECTRIC BRAKE



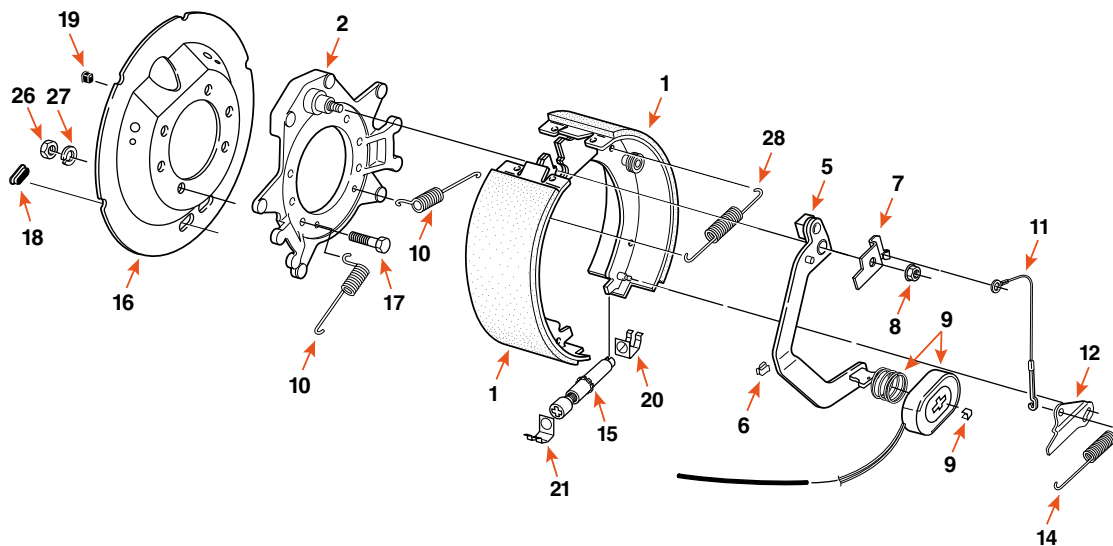
23199

12<sup>1/4</sup>" X 4"

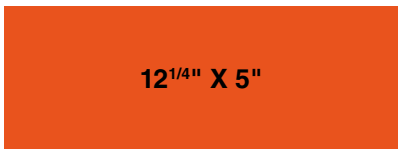
PRODUIT PRODUCT	CAPACITÉ CAPACITY	CÔTÉ SIDE	OPTION	MARQUE BRAND
23199	10K	DROIT / RIGHT	H.D.	DEXTER
23198	10K	GAUCHE / LEFT	H.D.	DEXTER
23199X	10K	DROIT / RIGHT	H.D.	FRAMECO
23198X	10K	GAUCHE / LEFT	H.D.	FRAMECO

COMPOSANTE COMPONENT	DESCRIPTION	QUANTITÉ QUANTITY	DEXTER	FRAMECO
1	BANDE DE FREIN / BRAKE SHOE KIT	1	71500 (DROIT / RH) 71501 (GAUCHE / LH)	71500X (DROIT / RH) 71501X (GAUCHE / LH)
5	LEVIER ACTIF / ACTUATING LEVER ARM	1	47722 (DROIT / RH) 47712 (GAUCHE / LH)	-
6	SUPPORT DE FIL / WIRE CLIP	3	2739	-
7	SUPPORT DE LEVIER / ARM SHOE RETAINER	1	714552 (DROIT / RH) 714551 (GAUCHE / LH)	-
8	ÉCROU / FLANGE NUT	1	662	-
9	AIMANT / MAGNET KIT	1	71109	71107X / 71109X
9	RESSORT D'AIMANT / MAGNET SPRING	1	46117	-
9	BARRURE D'AIMANT / MAGNET RETAINER CLIP	1	4655	-
10	RESSORT DE CENTRAGE / SHOE CENTERING SPRING	2	46136	-
11	CÂBLE D'AJUSTEMENT / ADJUSTING CABLE	1	71462	-
12	LEVIER D'AJUSTEMENT / SELF-ADJUSTING LEVER	1	71463 (DROIT / RH) 71464 (GAUCHE / LH)	-
14	RESSORT D'AJUSTEMENT / ADJUSTING SCREW SPRING	1	46137	-
15	VIS D'AJUSTEMENT / ADJUSTING SCREW	1	4820 (DROIT / RH) 4819 (GAUCHE / LH)	4820X (DROIT / RH) 4819X (GAUCHE / LH)
16	PLAQUE ANTI-POUSSIÈRE / BRAKE DUST SHIELD	1	36116	36116X
17	BOULON / BOLT	6	6017	-
19	PROTECTEUR DE FIL / WIRE GROMMET	1	46016	-
20	CLIP D'AJUSTEMENT (CÔTÉ BARIL) / ADJUSTING CLIP (BARREL END)	1	46133	-
21	CLIP D'AJUSTEMENT (CÔTÉ FILET) / ADJUSTING CLIP (THREAD END)	1	46132	-
26	ÉCROU / NUT	6	-	6018
27	RONDELLE À RESSORT / SPLIT LOCK WASHER	6	-	6019
28	RESSORT DE RETOUR / RETRACTOR SPRING	1	46119	-

# FREIN ÉLECTRIQUE ELECTRIC BRAKE



23202

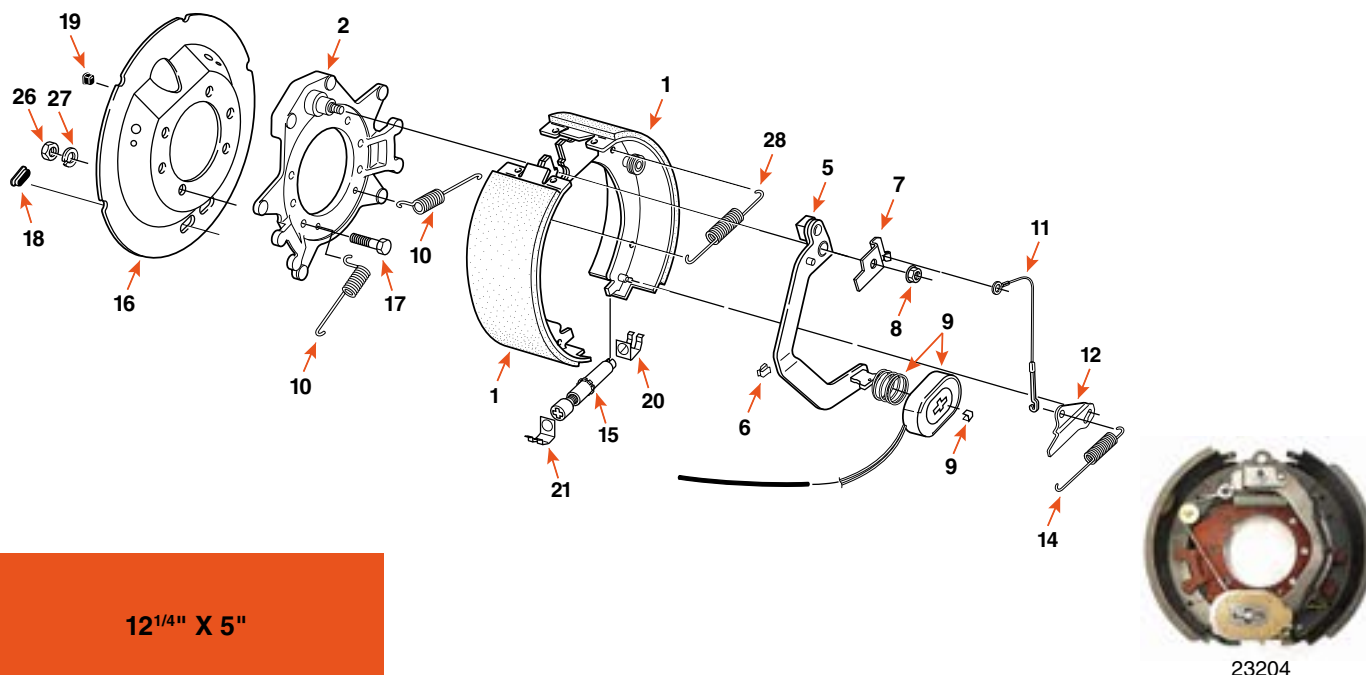


PRODUIT PRODUCT	CAPACITÉ CAPACITY	CÔTÉ SIDE	MARQUE BRAND
23202	12K	DROIT / RIGHT	DEXTER
23201	12K	GAUCHE / LEFT	DEXTER
23202X	12K	DROIT / RIGHT	FRAMECO
23201X	12K	GAUCHE / LEFT	FRAMECO

COMPOSANTE COMPONENT	DESCRIPTION	QUANTITÉ QUANTITY	DEXTER	FRAMECO
1	BANDE DE FREIN / BRAKE SHOE KIT	1	71502 (DROIT / RH) 71503 (GAUCHE / LH)	71502X (DROIT / RH) 71503X (GAUCHE / LH)
5	LEVIER ACTIF / ACTUATING LEVER ARM	1	4712335 (DROIT / RH) 4712336 (GAUCHE / LH)	-
6	SUPPORT DE FIL / WIRE CLIP	3	2739	-
7	SUPPORT DE LEVIER / ARM SHOE RETAINER	1	714552 (DROIT / RH) 714551 (GAUCHE / LH)	-
8	ÉCROU FLANGE NUT	1	662	-
9	AIMANT / MAGNET KIT	1	71109	71108X / 71109X
9	RESSORT D'AIMANT / MAGNET SPRING	1	46117	-
9	BARRURE D'AIMANT / MAGNET RETAINER CLIP	1	4655	-
10	RESSORT DE CENTRAGE / SHOE CENTERING SPRING	2	46136	-
11	CÂBLE D'AJUSTEMENT / ADJUSTING CABLE	1	71462	-
12	LEVIER D'AJUSTEMENT / SELF-ADJUSTING LEVER	1	71463 (DROIT / RH) 71464 (GAUCHE / LH)	-
14	RESSORT D'AJUSTEMENT / ADJUSTING SCREW SPRING	1	46137	-
15	VIS D'AJUSTEMENT / ADJUSTING SCREW	1	4820 (DROIT / RH) 4819 (GAUCHE / LH)	4820X (DROIT / RH) 4819X (GAUCHE / LH)
16	PLAQUE ANTI-POUSSIÈRE / BRAKE DUST SHIELD	1	36115	36115X
17	BOULON / BOLT	6	6017	-
19	PROTECTEUR DE FIL / WIRE GROMMET	1	46016	-
20	CLIP D'AJUSTEMENT (CÔTÉ BARIL) / ADJUSTING CLIP (BARREL END)	1	46133	-
21	CLIP D'AJUSTEMENT (CÔTÉ FILET) / ADJUSTING CLIP (THREAD END)	1	46132	-
26	ÉCROU / NUT	6	-	6018
27	RONDELLE À RESSORT / SPLIT LOCK WASHER	6	-	6019
28	RESSORT DE RETOUR / RETRACTOR SPRING	1	46119	-

# FREIN ÉLECTRIQUE

## ELECTRIC BRAKE



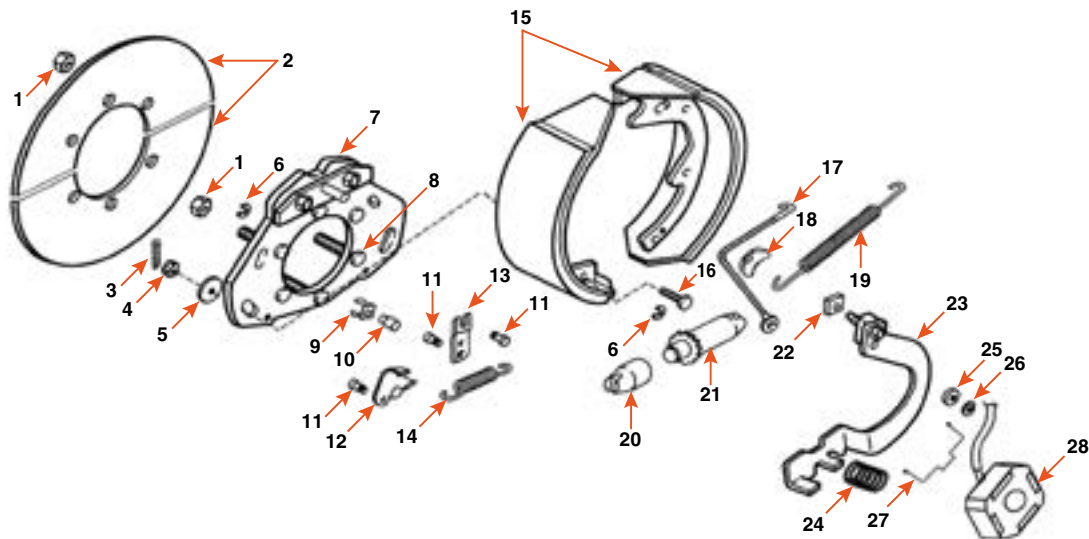
12<sup>1</sup>/<sub>4</sub>" X 5"

PRODUIT PRODUCT	CAPACITÉ CAPACITY	CÔTÉ SIDE	MARQUE BRAND
23204	15K	DROIT / RIGHT	DEXTER
23205	15K	GAUCHE / LEFT	DEXTER
23204X	15K	DROIT / RIGHT	FRAMECO
23205X	15K	GAUCHE / LEFT	FRAMECO

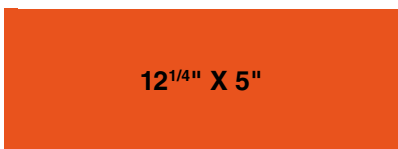
COMPOSANTE COMPONENT	DESCRIPTION	QUANTITÉ QUANTITY	DEXTER	FRAMECO
1	BANDE DE FREIN / BRAKE SHOE KIT	1	71502 (DROIT / RH) 71503 (GAUCHE / LH)	71502X (DROIT / RH) 71503X (GAUCHE / LH)
5	LEVIER ACTIF / ACTUATING LEVER ARM	1	4712335 (DROIT / RH) 4712336 (GAUCHE / LH)	-
6	SUPPORT DE FIL / WIRE CLIP	3	2739	-
7	SUPPORT DE LEVIER / ARM SHOE RETAINER	1	714552 (DROIT / RH) 714551 (GAUCHE / LH)	-
8	ÉCROU (FLANGE) / FLANGE NUT	1	662	-
9	AIMANT / MAGNET	1	71109	71108X / 71109X
9	RESSORT D'AIMANT / MAGNET SPRING	1	46117	-
9	BARRURE D'AIMANT / MAGNET RETAINER CLIP	1	4655	-
10	RESSORT DE CENTRAGE / SHOE CENTERING SPRING	2	46136	-
11	CÂBLE D'AJUSTEMENT / ADJUSTING CABLE	1	71462	-
12	LEVIER D'AJUSTEMENT / SELF-ADJUSTING LEVER	1	71463 (DROIT / RH) 71464 (GAUCHE / LH)	-
14	RESSORT D'AJUSTEMENT / ADJUSTING SCREW SPRING	1	46137	-
15	VIS D'AJUSTEMENT / ADJUSTING SCREW	1	4820 (DROIT / RH) 4819 (GAUCHE / LH)	4820X (DROIT / RH) 4819X (GAUCHE / LH)
16	PLAQUE ANTI-POUSSIÈRE / BRAKE DUST SHIELD	1	36115	36115X
17	BOULON / BOLT	6	6017	-
19	PROTECTEUR DE FIL / WIRE GROMMET	1	46016	-
20	CLIP D'AJUSTEMENT (CÔTÉ BARIL) / ADJUSTING CLIP (BARREL END)	1	46133	-
21	CLIP D'AJUSTEMENT (CÔTÉ FILET) / ADJUSTING CLIP (THREAD END)	1	46132	-
26	ÉCROU / NUT	6	-	6018
27	RONDELLE À RESSORT / SPLIT LOCK WASHER	6	-	6019
28	RESSORT DE RETOUR / RETRACTOR SPRING	1	46119	-



# FREIN ÉLECTRIQUE ELECTRIC BRAKE



60208801



12 1/4" X 5"

PRODUIT PRODUCT	CAPACITÉ CAPACITY	CÔTÉ SIDE	MARQUE BRAND
60208801	16K	DROIT / RIGHT	AL-KO
60208802	16K	GAUCHE / LEFT	AL-KO

COMPOSANTE COMPONENT	DESCRIPTION	QUANTITÉ QUANTITY	AL-KO
11	GOUPILLE DE PIVOT / PIVOT PIN	1	568238
14	RESSORT D'AJUSTEMENT / ADJUSTING SPRING	1	568239
15	BANDE DE FREIN / BRAKE SHOE KIT	1	KSL131
17	CÂBLE D'AJUSTEMENT / ADJUSTING CABLE	1	568245
18	GUIDE DE CÂBLE D'AJUSTEMENT AUTOMATIQUE / SELF-ADJUSTING CABLE GUIDE	1	568246
19	RESSORT DE RAPPEL / RETRACTOR SPRING	1	568226
20	EMBOUT POUR VIS D'AJUSTEMENT / ADJUSTING SCREW SOCKET	1	568272
21	VIS D'AJUSTEMENT / ADJUSTING SCREW	1	568256 (DROIT / RH) 568257 (GAUCHE / LH)
28	AIMANT / MAGNET	1	K568252

# QUINCAILLERIE DE FREIN ÉLECTRIQUE

## ELECTRIC BRAKE HARDWARE



### BANDE DE FREIN BRAKE SHOE KIT

PRODUIT PRODUCT	DIMENSION SIZE	CAPACITÉ CAPACITY	CÔTÉ SIDE	OPTION	MARQUE BRAND
25105107	10" x 1 1/2", 10" x 2 1/4"	3K - 3,5K	DROIT ET GAUCHE RIGHT AND LEFT	-	DEXTER
35105107-I	10" x 2 1/4"	3,5K	DROIT ET GAUCHE RIGHT AND LEFT	-	FRAMECO
35105107	10" x 2 1/4"	3,5K	DROIT ET GAUCHE RIGHT AND LEFT	-	DEXTER
60105107-I	12" x 2"	6K - 7K	DROIT ET GAUCHE RIGHT AND LEFT	-	FRAMECO
60105107	12" x 2"	6K - 7K	DROIT ET GAUCHE RIGHT AND LEFT	-	DEXTER
K568126	12" x 2"	6K - 7K - 8K	DROIT ET GAUCHE RIGHT AND LEFT	-	AL-KO
71410	12 1/4" x 2 1/2"	7,2K	DROIT ET GAUCHE RIGHT AND LEFT	AVANT AVRIL 2000 / PRIOR APRIL 2000	DEXTER
71498X	12 1/4" x 3 3/8"	8K - 9K - 10K	DROIT / RIGHT	G.D. EN BOITE / IN IN BOX	FRAMECO
71499X	12 1/4" x 3 3/8"	8K - 9K - 10K	GAUCHE / LEFT	G.D. EN BOITE / IN IN BOX	FRAMECO
71498	12 1/4" x 3 3/8"	8K - 9K - 10K	DROIT / RIGHT	G.D.	DEXTER
71499	12 1/4" x 3 3/8"	8K - 9K - 10K	GAUCHE / LEFT	G.D.	DEXTER
71150	12 1/4" x 3 3/8"	8K - 9K - 10K	DROIT / RIGHT	G.D. (AVANT AVRIL 2000 / PRIOR APRIL 2000)	DEXTER
71149	12 1/4" x 3 3/8"	8K - 9K - 10K	GAUCHE / LEFT	G.D. (AVANT AVRIL 2000 / PRIOR APRIL 2000)	DEXTER
K568251	12 1/4" x 3 1/2"	10K - 12K	DROIT ET GAUCHE RIGHT AND LEFT	-	AL-KO
71500X	12 1/4" x 4"	10K	DROIT / RIGHT	H.D.	FRAMECO
71501X	12 1/4" x 4"	10K	GAUCHE / LEFT	H.D.	FRAMECO
71502X	12 1/4" x 5"	12K - 15K	DROIT / RIGHT	-	FRAMECO
71503X	12 1/4" x 5"	12K - 15K	GAUCHE / LEFT	-	FRAMECO
71502	12 1/4" x 5"	12K - 15K	DROIT / RIGHT	-	DEXTER
71503	12 1/4" x 5"	12K - 15K	GAUCHE / LEFT	-	DEXTER

### PIÈCES COMPLÉMENTAIRES / COMPLEMENTARY PARTS



**49002**  
 10"  
 CLOU POUR BANDE DE FREIN  
 SHOE HOLD DOWN PIN  
 DEXTER



**49006**  
 12"  
 CLOU POUR BANDE DE FREIN  
 SHOE HOLD DOWN PIN  
 DEXTER

# QUINCAILLERIE DE FREIN ÉLECTRIQUE ELECTRIC BRAKE HARDWARE



## AIMANT MAGNET

PRODUIT PRODUCT	CAPACITÉ CAPACITY	FREIN BRAKE	MARQUE BRAND
20113	2,2K	7" x 1 1/4", 10" x 1 1/2"	DEXTER
35113I	3K - 3,5K	10" x 1 1/2", 10" x 2 1/4"	FRAMECO
35113	3,5K	10" x 1 1/2", 10" x 2 1/4"	DEXTER
71125	4,4K - 7K	10" x 2 1/4", 12" x 2"	DEXTER
60113I	5,2K - 7K	12" x 2"	FRAMECO
60113	6K	12" x 2"	DEXTER
K568111	7K	12" x 2"	AL-KO
71107X	10K	12 1/4" x 4"	FRAMECO
71108X	12K	12 1/4" x 5"	FRAMECO
71109X	8K - 15K	12 1/4" x 2 1/2", 12 1/4" x 3 3/8", 12 1/4" x 4", 12 1/4" x 5"	FRAMECO
71109	8K - 15K	12 1/4" x 2 1/2", 12 1/4" x 3 3/8", 12 1/4" x 4", 12 1/4" x 5"	DEXTER
K568252	8K - 16K	12 1/4" x 3 1/2", 12 1/4" x 5"	AL-KO

PIÈCES DE REMPLACEMENT / REPLACEMENT PARTS			
	<b>4639</b> 7" BARRURE D'AIMANT MAGNET RETAINER CLIP DEXTER		<b>K568092</b> 10" - 12" BARRURE D'AIMANT MAGNET RETAINER CLIP AL-KO
	<b>60112</b> 10" - 12" BARRURE D'AIMANT MAGNET RETAINER CLIP DEXTER		<b>4655</b> 7,2K - 15K BARRURE D'AIMANT MAGNET RETAINER CLIP DEXTER

# QUINCAILLERIE DE FREIN ÉLECTRIQUE

## ELECTRIC BRAKE HARDWARE

### PLAQUE SHIELD



PRODUIT PRODUCT	TYPE	FREIN BRAKE	MATÉRIEL MATERIAL	MARQUE BRAND
36118	ANTI-POUSSIÈRE / DUST COVER	7,2K 12 <sup>1/4</sup> " x 2 <sup>1/2</sup> "	MÉTAL / METAL	DEXTER
36121X	ANTI-POUSSIÈRE / DUST COVER	9K - 10K 12 <sup>1/4</sup> " x 3 <sup>3/8</sup> "	MÉTAL / METAL	FRAMECO
36121	ANTI-POUSSIÈRE / DUST COVER	9K - 10K 12 <sup>1/4</sup> " x 3 <sup>3/8</sup> "	MÉTAL / METAL	DEXTER
36116X	ANTI-POUSSIÈRE / DUST COVER	10K 12 <sup>1/4</sup> " x 4"	MÉTAL / METAL	FRAMECO
36116	ANTI-POUSSIÈRE / DUST COVER	10K 12 <sup>1/4</sup> " x 4"	MÉTAL / METAL	DEXTER
36115	ANTI-POUSSIÈRE / DUST COVER	12K - 15K 12 <sup>1/4</sup> " x 5"	MÉTAL / METAL	DEXTER
568261	ARMATURE	10K - 16K -	MÉTAL / METAL	AL-KO



### LEVIER LEVER

PRODUIT PRODUCT	TYPE	FREIN BRAKE	CÔTÉ SIDE	MARQUE BRAND
47120	ACTIF / ACTUATING	10"	DROIT / RIGHT	DEXTER
47119	ACTIF / ACTUATING	10"	GAUCHE / LEFT	DEXTER
47108	ACTIF / ACTUATING	12"	DROIT / RIGHT	DEXTER
47107	ACTIF / ACTUATING	12"	GAUCHE / LEFT	DEXTER
47722	ACTIF / ACTUATING	8K	DROIT / RIGHT	DEXTER
47712	ACTIF / ACTUATING	8K	GAUCHE / LEFT	DEXTER
568236	ACTIF / ACTUATING	8K - 12K	DROIT / RIGHT	AL-KO
568237	ACTIF / ACTUATING	8K - 12K	GAUCHE / LEFT	AL-KO
71463	AJUSTEMENT / SELF-ADJUSTING	8K - 15K	DROIT / RIGHT	DEXTER
71464	AJUSTEMENT / SELF-ADJUSTING	8K - 15K	GAUCHE / LEFT	DEXTER

# QUINCAILLERIE DE FREIN ÉLECTRIQUE

## ELECTRIC BRAKE HARDWARE



4682



4618



4677



46117



46137



46119

### RESSORT SPRING



46136



568239



568226



4671

PRODUIT PRODUCT	FREIN BRAKE	TYPE	DESCRIPTION	MARQUE BRAND
4682	2K	7"	AIMANT / MAGNET	DEXTER
4618	3,5K - 7K	10" - 12"	AJUSTEMENT / ADJUSTING SCREW	DEXTER
4677	3,5K - 7K	10" - 12"	RÉTENTION / SHOE HOLD DOWN	DEXTER
46117	7,2K - 15K	-	AIMANT / MAGNET	DEXTER
46137	8K - 15K	-	AJUSTEMENT / ADJUSTING SCREW	DEXTER
46119	8K - 15K	-	RETOUR / SHOE LEVER RETURN	DEXTER
46136	8K - 15K	-	CENTRAGE / SHOE CENTERING	DEXTER
568239	8K - 16K	-	AJUSTEMENT / ADJUSTING SCREW	AL-KO
568226	8K - 16K	-	RAPPEL / RETRACTOR	AL-KO
4671	9K - 15K	-	RETOUR / SHOE LEVER RETURN	AVANT AVRIL 2000 / PRIOR APRIL 2000 DEXTER

### CÂBLE CABLE



7120



568245



71A86



23852



71462

PRODUIT PRODUCT	TYPE	FREIN BRAKE	DESCRIPTION	MARQUE BRAND
71462	AJUSTEMENT / ADJUSTING	8K - 15K	-	DEXTER
7120	AJUSTEMENT / ADJUSTING	8K - 15K	AVANT AVRIL 2000 / PRIOR APRIL 2000	DEXTER
568245	AJUSTEMENT / ADJUSTING	8K - 16K	-	AL-KO
71A86	STATIONNEMENT / PARKING BRAKE	-	ENSEMBLE 136* KIT	TITAN
23852	STATIONNEMENT / PARKING BRAKE	-	ENSEMBLE 184* KIT	TITAN

# QUINCAILLERIE DE FREIN ÉLECTRIQUE

## ELECTRIC BRAKE HARDWARE



35111



35111AD



35111AG



568256



568257



4820X



4820



4819X



4819

### VIS D'AJUSTEMENT ADJUSTER SCREW

PRODUIT PRODUCT	FREIN BRAKE	CÔTÉ SIDE	DESCRIPTION	MARQUE BRAND
35111	10" - 12"	DROIT ET GAUCHE RIGHT AND LEFT	AJUSTEMENT MANUEL / MANUAL ADJUSTING	DEXTER
35111AD	10" - 12"	DROIT / RIGHT	AJUSTEMENT AUTOMATIQUE / SELF-ADJUSTING	FRAMECO
35111AG	10" - 12"	GAUCHE / LEFT	AJUSTEMENT AUTOMATIQUE / SELF-ADJUSTING	FRAMECO
568256	10K - 12K	DROIT / RIGHT	-	AL-KO
568257	10K - 12K	GAUCHE / LEFT	-	AL-KO
4820X	8K - 15K	DROIT / RIGHT	-	FRAMECO
4820	8K - 15K	DROIT / RIGHT	-	DEXTER
4819X	8K - 15K	GAUCHE / LEFT	-	FRAMECO
4819	8K - 15K	GAUCHE / LEFT	-	DEXTER

### PIÈCES COMPLÉMENTAIRES / COMPLEMENTARY PARTS



**46133**  
8K - 15K  
CLIP D'AJUSTEMENT (CÔTÉ BARIL)  
ADJUSTING CLIP (BARREL END)  
DEXTER



**46132**  
8K - 15K  
CLIP D'AJUSTEMENT (CÔTÉ FILET)  
ADJUSTING CLIP (THREAD END)  
DEXTER



**568272**  
10K - 16K  
EMBOU POUR VIS D'AJUSTEMENT  
ADJUSTING SOCKET SCREW  
AL-KO

### ÉCROU NUT



6018



568265



2093



6092

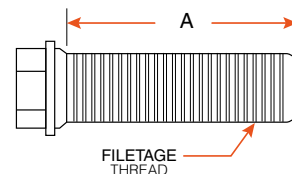


20112

PRODUIT PRODUCT	FILETAGE THREAD	FREIN BRAKE	DESCRIPTION	MARQUE BRAND
568265	1/4" - 20	10K - 16K	POUR PLAQUE D'ARMATURE / FOR ARMATURE PLATE	AL-KO
2093	7/16" - 20 NF	2K - 3,5K	ACIER / STEEL	SMARTOW
6018	7/16" - 20 NF	10K	GRADE 5 ACIER / GRADE 5 STEEL	FRAMECO
6092	7/16" - 20	10K - 15K	POUR BOULON GRAISSABLE / LOCKING FLANGE NUT (FLANGE)	DEXTER
20112	1/2" - 20 NF	5K - 7K	NYLON	FRAMECO

# QUINCAILLERIE DE FREIN ÉLECTRIQUE

## ELECTRIC BRAKE HARDWARE



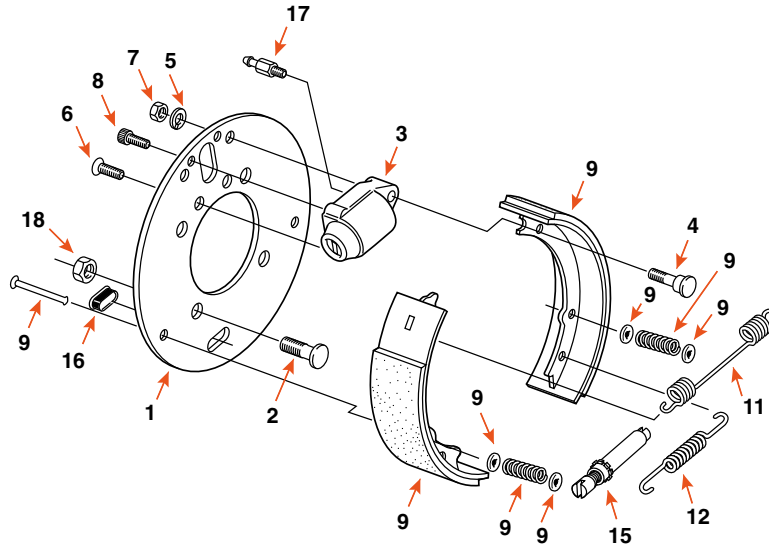
BOULON BOLT		568263	2073	2078	6017		
PRODUIT PRODUCT	FILETAGE THREAD	A	FREIN BRAKE	DESCRIPTION	FINITION FINISH	QUANTITÉ QUANTITY	MARQUE BRAND
568263	1/4" - 20	1"	10K - 16K	POUR PLAQUE D'ARMATURE FOR ARMATURE PLATE	ACIER / STEEL	1	AL-KO
2073	3/8" - 24 NF	1"	7K	GRADE 5	NOIR / BLACK	1	FRAMECO
2078	1/2" - 20 NF	1 1/2"	8K	GRADE 5	ACIER / STEEL	1	FRAMECO
6017	7/16" - 20	1 3/4"	10K - 15K	-	NOIR / BLACK	1	DEXTER

RONDELLE WASHER		567	568264	6019	5076		
PRODUIT PRODUCT	DIAMÈTRE DIAMETER	DESCRIPTION				MARQUE BRAND	
567	-	RONDELLE D'ESPACEMENT / ANCHOR POST WASHER				DEXTER	
568264	1/4"	RONDELLE POUR PLAQUE D'ARMATURE / WASHER LOCK FOR ARMATURE PLATE				AL-KO	
6019	7/16"	RONDELLE À RESSORT / SPLIT LOCK WASHER				FRAMECO	
5076	1/2"	RONDELLE À RESSORT / SPLIT LOCK WASHER				FRAMECO	

DIVERS VARIOUS		467	275	2739		
PRODUIT PRODUCT	DESCRIPTION	FREIN BRAKE	MARQUE BRAND			
467	BOUCHON D'AJUSTEMENT / ADJUSTING PLUG	10" - 12"	DEXTER			
275	SUPPORT DE FIL / WIRE CLIP	7" - 12"	DEXTER			
2739	SUPPORT DE FIL / WIRE CLIP	8K - 15K	DEXTER			

# FREIN HYDRAULIQUE

## HYDRAULIC BRAKE



20100HD

**7" X 1<sup>3/4</sup>"**

PRODUIT PRODUCT	CAPACITÉ CAPACITY	CÔTÉ SIDE	MARQUE BRAND
20100HD	2K	DROIT / RIGHT	DEXTER
20100HG	2K	GAUCHE / LEFT	DEXTER

COMPOSANTE COMPONENT	DESCRIPTION	QUANTITÉ QUANTITY	DEXTER	FRAMECO
2	GOUJON À PRESSER / PRESS-IN STUD	4	7041	-
3	CYLINDRE DE ROUE / WHEEL CYLINDER	1	54084 (DROIT / RH) 54083 (GAUCHE / LH)	-
9	BANDE DE FREIN / BRAKE SHOE KIT	1	19861	-
11	RESSORT DE RETOUR / RETRACTOR SPRING	1	46126	-
12	RESSORT D'AJUSTEMENT / ADJUSTING SCREW SPRING	1	46127	-
15	VIS D'AJUSTEMENT / ADJUSTING SCREW	1	35111	-
16	BOUCHON D'AJUSTEMENT / ADJUSTING PLUG	1	467	-
17	BOULON DE PURGE / BLEEDER SCREW	1	5488	-
18*	ÉCROU / NF NUT	4	-	2093*

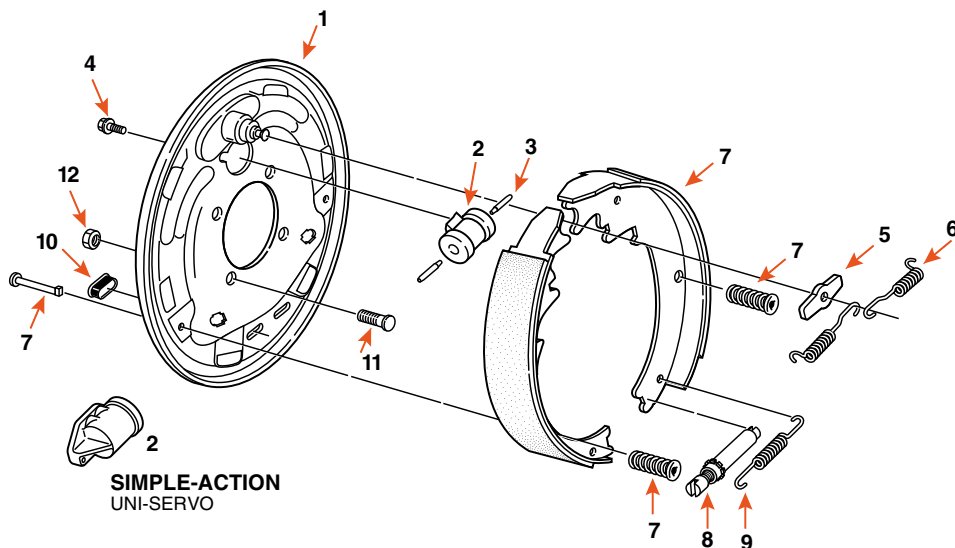
\*VENDU SÉPARÉMENT / ITEM SOLD SEPARATELY

ESSIEU AXLE  
 FREIN BRAKE  
 SUSPENSION  
 PNEU ET JANTE TIRE AND WHEEL  
 AILE FENDER  
 LUMIÈRE LIGHT  
 REMORQUAGE TOWING  
 VÉRIN JACK  
 TREUIL WINCH  
 ÉLECTRICITÉ ET FILAGE ELECTRICAL AND WIRE  
 RANGEMENT ET RÉSERVOIR STORAGE AND TANK  
 HYDRAULIQUE HYDRAULIC  
 ACCESSOIRE ACCESSORY  
 QUINCAILLERIE HARDWARE



# FREIN HYDRAULIQUE

## HYDRAULIC BRAKE



**SIMPLE-ACTION  
UNI-SERVO**



35100HD

10" X 2 1/4"

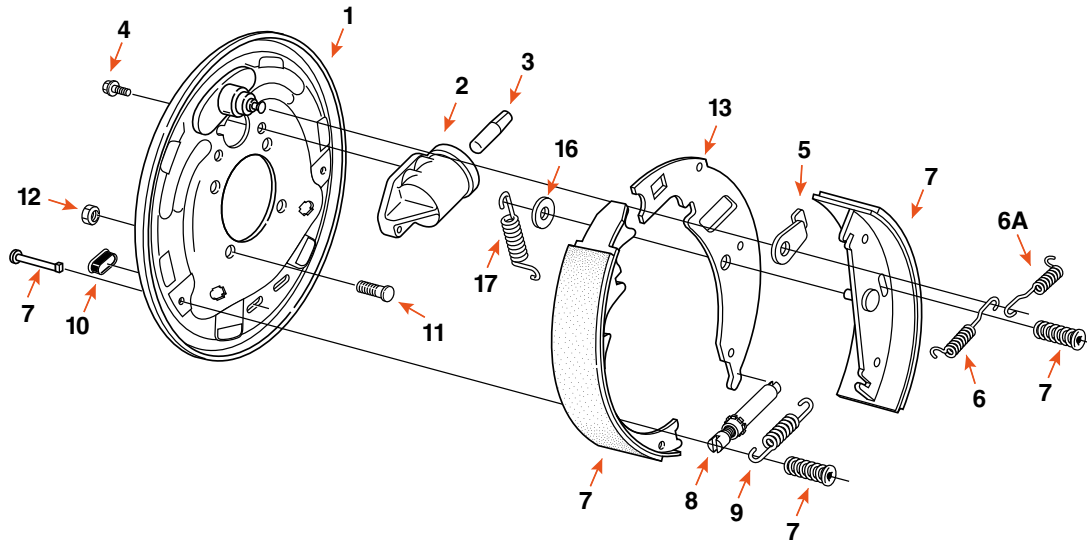
PRODUIT PRODUCT	CAPACITÉ CAPACITY	CÔTÉ SIDE	OPTION	MARQUE BRAND
35100HDD	3,5K	DROIT / RIGHT	SIMPLE-ACTION / UNI-SERVO	DEXTER
35100HGD	3,5K	GAUCHE / LEFT	SIMPLE-ACTION / UNI-SERVO	DEXTER
35100HD	3,5K	DROIT / RIGHT	SIMPLE-ACTION / UNI-SERVO	FRAMECO
35100HG	3,5K	GAUCHE / LEFT	SIMPLE-ACTION / UNI-SERVO	FRAMECO

COMPOSANTE COMPONENT	DESCRIPTION	DEXTER	FRAMECO
2	CYLINDRE DE ROUE SIMPLE-ACTION / UNI-SERVO WHEEL CYLINDER	54065 (DROIT / RH) 54064 (GAUCHE / LH)	-
2	CYLINDRE DE ROUE DOUBLE-ACTION / DUO-SERVO WHEEL CYLINDER	54063 (DROIT / RH) 54062 (GAUCHE / LH)	-
3	POUSSOIR DE MAÎTRE CYLINDRE / PUSH ROD CYLINDER	54060	-
5	RONDELLE D'ESPACEMENT / ANCHOR POST WASHER	567	-
6	RESSORT DE RAPPEL / RETRACTOR SPRING	46009	-
7	BANDE DE FREIN / BRAKE SHOE KIT	19862	-
7	CLOU POUR BANDE DE FREIN / SHOE HOLD DOWN PIN	49002	-
7	RESSORT DE RÉTENTION / SHOE HOLD DOWN SPRING	4677	-
8	VIS D'AJUSTEMENT / ADJUSTING SCREW	35111	-
9	RESSORT D'AJUSTEMENT / ADJUSTING SCREW SPRING	4618	-
10	BOUCHON D'AJUSTEMENT / ADJUSTING PLUG	467	-
11	GOUJON À PRESSER / PRESS-IN STUD	7041	-
12*	ÉCROU / NF NUT	-	2093*

\*VENDU SÉPARÉMENT / ITEM SOLD SEPARATELY

# FREIN HYDRAULIQUE

## HYDRAULIC BRAKE



35100HDFB

10" X 2 1/4"

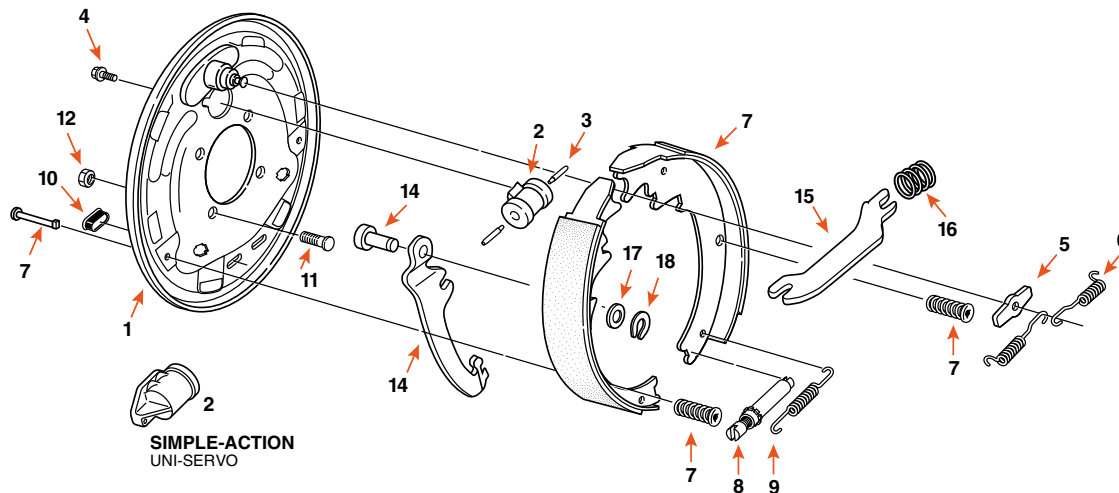
PRODUIT PRODUCT	CAPACITÉ CAPACITY	CÔTÉ SIDE	OPTION	MARQUE BRAND
23345	3,5K	DROIT / RIGHT	LIBRE RECUL / FREE BACKING	DEXTER
23344	3,5K	GAUCHE / LEFT	LIBRE RECUL / FREE BACKING	DEXTER
35100HDFBZ	3,5K	DROIT / RIGHT	LIBRE RECUL ZINC / FREE BACKING ZINC	FRAMECO
35100HGFBZ	3,5K	GAUCHE / LEFT	LIBRE RECUL ZINC / FREE BACKING ZINC	FRAMECO

COMPOSANTE COMPONENT	DESCRIPTION	DEXTER	FRAMECO
2	CYLINDRE DE ROUE SIMPLE-ACTION / UNI-SERVO WHEEL CYLINDER	54065 (DROIT / RH) 54064 (GAUCHE / LH)	-
3	POUSSOIR DE MAÎTRE CYLINDRE / PUSH ROD CYLINDER	54060	-
6	RESSORT DE RAPPEL / RETRACTOR SPRING	46101	-
6A	RESSORT DE RETOUR / SHOE LEVER RETURN SPRING	46107	-
7	BANDE DE FREIN GAUCHE-DROIT / LEFT-RIGHT BRAKE SHOE KIT	71393	-
7	CLOU POUR BANDE DE FREIN / SHOE HOLD DOWN PIN	49002	-
7	RESSORT DE RÉTENTION / SHOE HOLD DOWN SPRING	4677	-
8	VIS D'AJUSTEMENT / ADJUSTING SCREW	35111	-
9	RESSORT D'AJUSTEMENT / ADJUSTING SCREW SPRING	46102	-
10	BOUCHON D'AJUSTEMENT / ADJUSTING PLUG	467	-
11	GOUJON À PRESSER / PRESS-IN STUD	7041	-
12*	ÉCROU / NF NUT	-	2093*
13	LEVIER DE BANDE DE FREIN / SHOE LEVER	4024	-
16	RONDELLE D'ESPACEMENT / WASHER	5064	-
17	RESSORT DE RETOUR / PRIMARY SHOE RETURN SPRING	46108	-

\*VENDU SÉPARÉMENT / ITEM SOLD SEPARATELY

# FREIN HYDRAULIQUE

## HYDRAULIC BRAKE



35100HPBD

10" X 2 1/4"

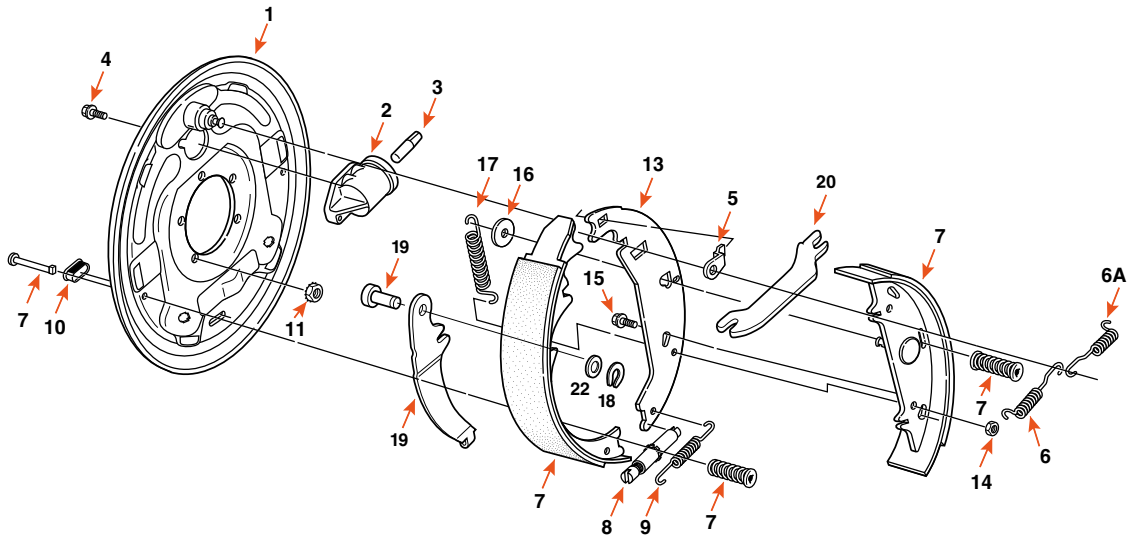
PRODUIT PRODUCT	CAPACITÉ CAPACITY	CÔTÉ SIDE	OPTION	MARQUE BRAND
35100HPBD	3,5K	DROIT / RIGHT	FREIN DE STATIONNEMENT / PARKING BRAKE	DEXTER
35100HPBG	3,5K	GAUCHE / LEFT	FREIN DE STATIONNEMENT / PARKING BRAKE	DEXTER
35100HPBDX	3,5K	DROIT / RIGHT	FREIN DE STATIONNEMENT / PARKING BRAKE	FRAMECO
35100HPBGX	3,5K	GAUCHE / LEFT	FREIN DE STATIONNEMENT / PARKING BRAKE	FRAMECO

COMPOSANTE COMPONENT	DESCRIPTION	QUANTITÉ QUANTITY	DEXTER	FRAMECO
2	CYLINDRE DE ROUE SIMPLE-ACTION / UNI-SERVO WHEEL CYLINDER	1	54065 (DROIT / RH) 54064 (GAUCHE / LH)	-
2	CYLINDRE DE ROUE DOUBLE-ACTION / DUO-SERVO WHEEL CYLINDER	1	54063 (DROIT / RH) 54062 (GAUCHE / LH)	-
3	POUSOIR DE MÂTRE CYLINDRE / PUSH ROD CYLINDER	1	54060	-
6	RESSORT DE RAPPEL / RETRACTOR SPRING	1	46009	-
7	BANDE DE FREIN GAUCHE-DROIT / LEFT-RIGHT BRAKE SHOE KIT	1	19862	-
7	CLOU POUR BANDE DE FREIN / SHOE HOLD DOWN PIN	1	49002	-
7	RESSORT DE RÉTENTION / SHOE HOLD DOWN SPRING	1	4677	-
8	VIS D'AJUSTEMENT / ADJUSTING SCREW	1	35111	-
9	RESSORT D'AJUSTEMENT / ADJUSTING SCREW SPRING	1	4618	-
10	BOUCHON D'AJUSTEMENT / ADJUSTING PLUG	1	467	-
11	GOUJON À PRESSER / PRESS-IN STUD	4	7041	-
12*	ÉCROU / NF NUT	4	-	2093*

\*VENDU SÉPARÉMENT / ITEM SOLD SEPARATELY

# FREIN HYDRAULIQUE

## HYDRAULIC BRAKE



23341

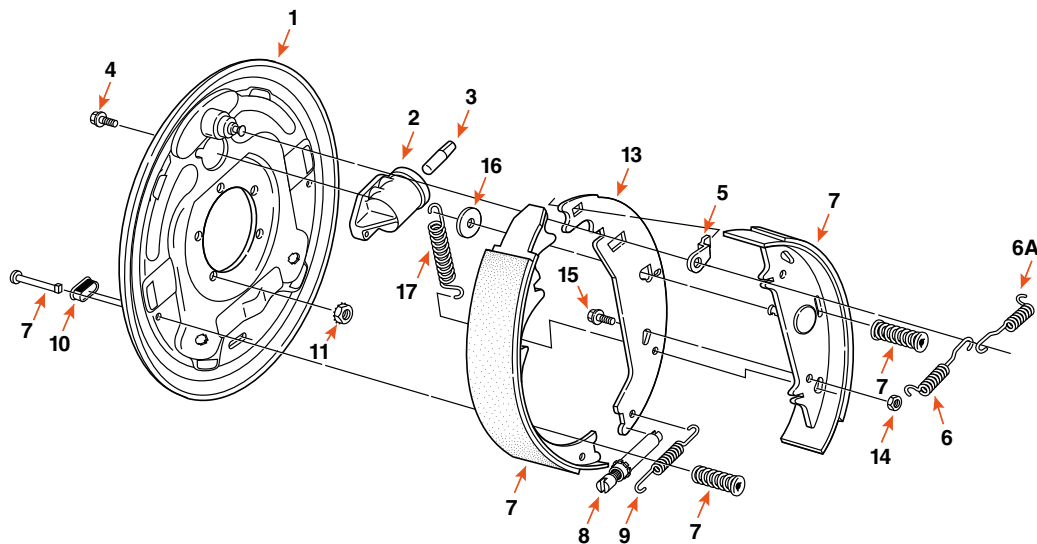
12" X 2"

PRODUIT PRODUCT	CAPACITÉ CAPACITY	CÔTÉ SIDE	OPTION	MARQUE BRAND
23341	7K	DROIT / RIGHT	FREIN DE STATIONNEMENT / PARKING BRAKE LIBRE RECUL / FREE BACKING	DEXTER
23340	7K	GAUCHE / LEFT	FREIN DE STATIONNEMENT / PARKING BRAKE LIBRE RECUL / FREE BACKING	DEXTER
23341I	7K	DROIT / RIGHT	FREIN DE STATIONNEMENT / PARKING BRAKE LIBRE RECUL / FREE BACKING	FRAMECO
23340I	7K	GAUCHE / LEFT	FREIN DE STATIONNEMENT / PARKING BRAKE LIBRE RECUL / FREE BACKING	FRAMECO

COMPOSANTE COMPONENT	DESCRIPTION	DEXTER
2	CYLINDRE DE ROUE SIMPLE-ACTION / UNI-SERVO WHEEL CYLINDER	54065 (DROIT / RH) 54064 (GAUCHE / LH)
3	POUSSOIR DE MAÎTRE CYLINDRE / PUSH ROD CYLINDER	54060
6	RESSORT DE RAPPEL / RETRACTOR SPRING	46101
6A	RESSORT DE RETOUR / SHOE LEVER RETURN SPRING	46107
7	CLOU POUR BANDE DE FREIN / SHOE HOLD DOWN PIN	49006
7	RESSORT DE RÉTENTION / SHOE HOLD DOWN SPRING	4677
8	VIS D'AJUSTEMENT / ADJUSTING SCREW	43028
9	RESSORT D'AJUSTEMENT / ADJUSTING SCREW SPRING	46123
10	BOUCHON D'AJUSTEMENT / ADJUSTING PLUG	467
13	LEVIER DE BANDE DE FREIN / SHOE LEVER	4024
14	ÉCROU / LOCKNUT	6011
16	RONDELLE D'ESPACEMENT / WASHER	5064
17	RESSORT DE RETOUR / PRIMARY SHOE RETURN SPRING	46108

# FREIN HYDRAULIQUE

## HYDRAULIC BRAKE



23343

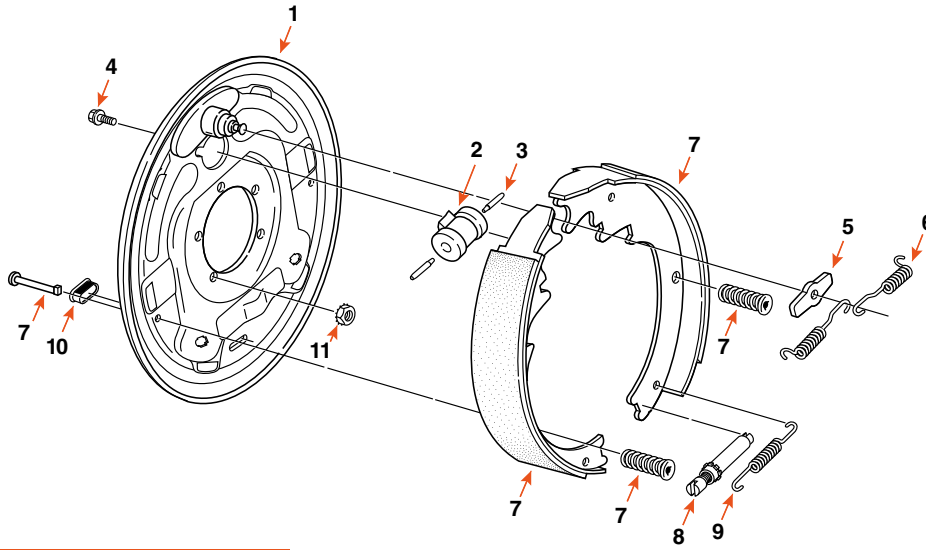
12" X 2"

PRODUIT PRODUCT	CAPACITÉ CAPACITY	CÔTÉ SIDE	OPTION	MARQUE BRAND
23343	7K	DROIT / RIGHT	LIBRE RECOL / FREE BACKING	DEXTER
23342	7K	GAUCHE / LEFT	LIBRE RECOL / FREE BACKING	DEXTER
23343I	7K	DROIT / RIGHT	LIBRE RECOL / FREE BACKING	FRAMECO
23342I	7K	GAUCHE / LEFT	LIBRE RECOL / FREE BACKING	FRAMECO

COMPOSANTE COMPONENT	DESCRIPTION	QUANTITÉ QUANTITY	DEXTER	FRAMECO
2	CYLINDRE DE ROUE SIMPLE-ACTION / UNI-SERVO WHEEL CYLINDER	1	54065 (DROIT / RH) 54064 (GAUCHE / LH)	-
3	POUSSOIR DE MAÎTRE CYLINDRE / PUSH ROD CYLINDER	1	54060	-
6	RESSORT DE RAPPEL / RETRACTOR SPRING	2	46101	-
6A	RESSORT DE RETOUR / SHOE LEVER RETURN SPRING	1	46107	-
7	BANDE DE FREIN / BRAKE SHOE KIT	1	71395 (DROIT / RH) 71394 (GAUCHE / LH)	71394-I
7	CLOU POUR BANDE DE FREIN / SHOE HOLD DOWN PIN	1	49006	-
7	RESSORT DE RÉTENTION / SHOE HOLD DOWN SPRING	1	4677	-
8	VIS D'AJUSTEMENT / ADJUSTING SCREW	1	43028	-
9	RESSORT D'AJUSTEMENT / ADJUSTING SCREW SPRING	1	46102	-
10	BOUCHON D'AJUSTEMENT / ADJUSTING PLUG	1	467	-
13	LEVIER DE BANDE DE FREIN / SHOE LEVER	1	4024	-
16	RONDELLE D'ESPACEMENT / WASHER	1	5064	-
17	RESSORT DE RETOUR / PRIMARY SHOE RETURN SPRING	1	46108	-

# FREIN HYDRAULIQUE

## HYDRAULIC BRAKE



3129

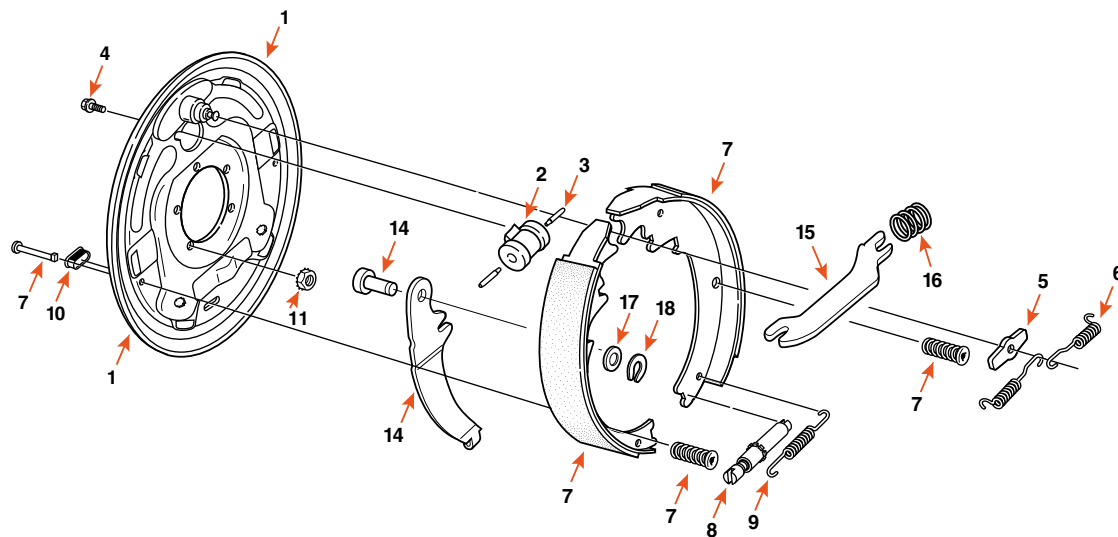
12" X 2"

PRODUIT PRODUCT	CAPACITÉ CAPACITY	CÔTÉ SIDE	OPTION	MARQUE BRAND
3129	7K	DROIT / RIGHT	DOUBLE-ACTION / DUO-SERVO	DEXTER
3130	7K	GAUCHE / LEFT	DOUBLE-ACTION / DUO-SERVO	DEXTER

COMPOSANTE COMPONENT	DESCRIPTION	QUANTITÉ QUANTITY	DEXTER
2	CYLINDRE DE ROUE DOUBLE-ACTION / DUO-SERVO WHEEL CYLINDER	1	54063 (DROIT / RH) 54062 (GAUCHE / LH)
3	POUSSOIR DE MAÎTRE CYLINDRE / PUSH ROD CYLINDER	2	54060
5	RONDELLE D'ESPACEMENT / ANCHOR POST WASHER	1	567
6	RESSORT DE RAPPEL / RETRACTOR SPRING	1	46101
7	BANDE DE FREIN / BRAKE SHOE KIT	1	185032
7	CLOU POUR BANDE DE FREIN / SHOE HOLD DOWN PIN	1	49006
7	RESSORT DE RÉTENTION / SHOE HOLD DOWN SPRING	1	4677
8	VIS D'AJUSTEMENT / ADJUSTING SCREW	1	35111
9	RESSORT D'AJUSTEMENT / ADJUSTING SCREW SPRING	1	46102
10	BOUCHON D'AJUSTEMENT / ADJUSTING PLUG	1	467

# FREIN HYDRAULIQUE

## HYDRAULIC BRAKE



23333

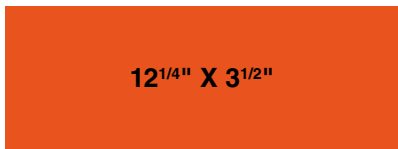
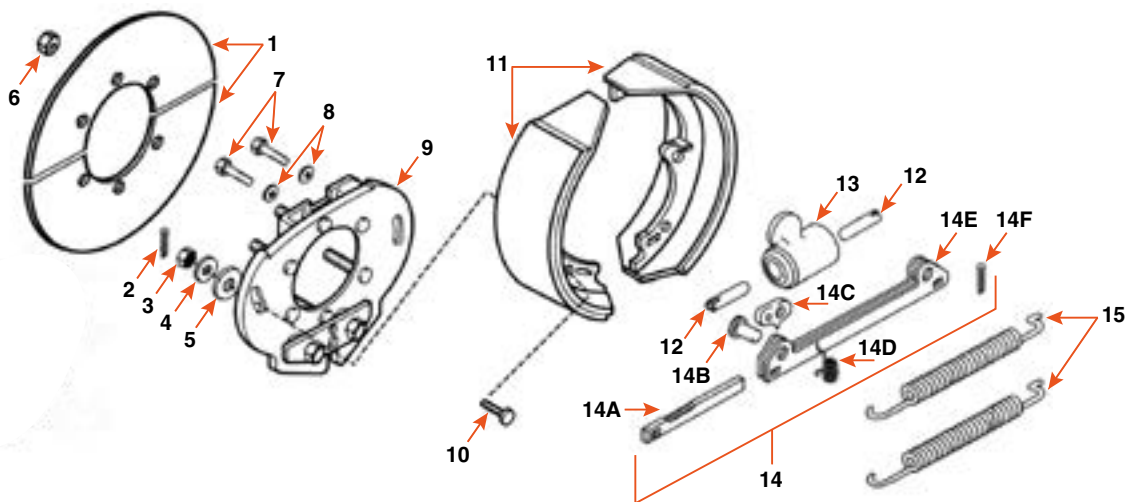
12" X 2"

PRODUIT PRODUCT	CAPACITÉ CAPACITY	CÔTÉ SIDE	OPTION	MARQUE BRAND
23333	7K	DROIT / RIGHT	DOUBLE-ACTION / DUO-SERVO FREIN DE STATIONNEMENT / PARKING BRAKE	DEXTER
23332	7K	GAUCHE / LEFT	DOUBLE-ACTION / DUO-SERVO FREIN DE STATIONNEMENT / PARKING BRAKE	DEXTER

COMPOSANTE COMPONENT	DESCRIPTION	DEXTER
2	CYLINDRE DE ROUE DOUBLE-ACTION / DUO-SERVO WHEEL CYLINDER	54063 (DROIT / RH) 54062 (GAUCHE / LH)
3	POUSOIR DE MAÎTRE CYLINDRE / PUSH ROD CYLINDER	54060
6	RESSORT DE RAPPEL / RETRACTOR SPRING	46101
7	RESSORT DE RÉTENTION / SHOE HOLD DOWN SPRING	4677
9	RESSORT D'AJUSTEMENT / ADJUSTING SCREW SPRING	46102
10	BOUCHON D'AJUSTEMENT / ADJUSTING PLUG	467

# FREIN HYDRAULIQUE

## HYDRAULIC BRAKE



<b>PRODUIT</b> PRODUCT	<b>CAPACITÉ</b> CAPACITY	<b>CÔTÉ</b> SIDE	<b>MARQUE</b> BRAND
K568213	9K - 12K	DROIT ET GAUCHE / RIGHT AND LEFT	AL-KO

COMPOSANTE COMPONENT	DESCRIPTION	QUANTITÉ QUANTITY	AL-KO (9K-12K)
1	PLAQUE ANTI-POUSSIÈRE / BRAKE DUST SHIELD	2	1531045
8	RONDELLE AUTO-BLOQUANTE / LOCK WASHER	2	363334
11	BANDE DE FREIN / BRAKE SHOE KIT	2	K568234
12	POUSSOIR DE CYLINDRE / PUSH ROD CYLINDER	2	568228
14	VIS D'AJUSTEMENT AUTOMATIQUE / SELF-ADJUSTING ASSEMBLY	1	568259
15	RESSORT DE RAPPEL / RETRACTOR SPRING	2	568226



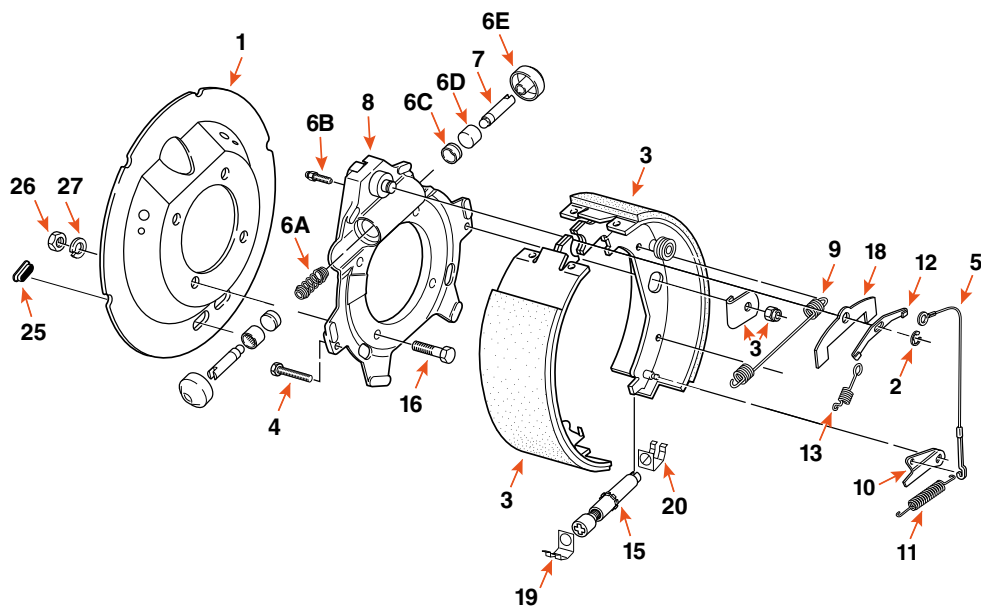
K568213

ESSIEU AXLE  
 FREIN BRAKE  
 SUSPENSION SUSPENSION  
 PNEU ET JANTE TIRE AND WHEEL  
 AILE FENDER  
 LUMIÈRE LIGHT  
 REMORQUAGE TOWING  
 VÉRIN JACK  
 TREUIL WINCH  
 ÉLECTRICITÉ ET FILAGE ELECTRICAL AND WIRE  
 RANGEMENT ET RÉSERVOIR STORAGE AND TANK  
 HYDRAULIQUE HYDRAULIC  
 ACCESSOIRE ACCESSORY  
 QUINCAILLERIE HARDWARE



# FREIN HYDRAULIQUE

## HYDRAULIC BRAKE



23139

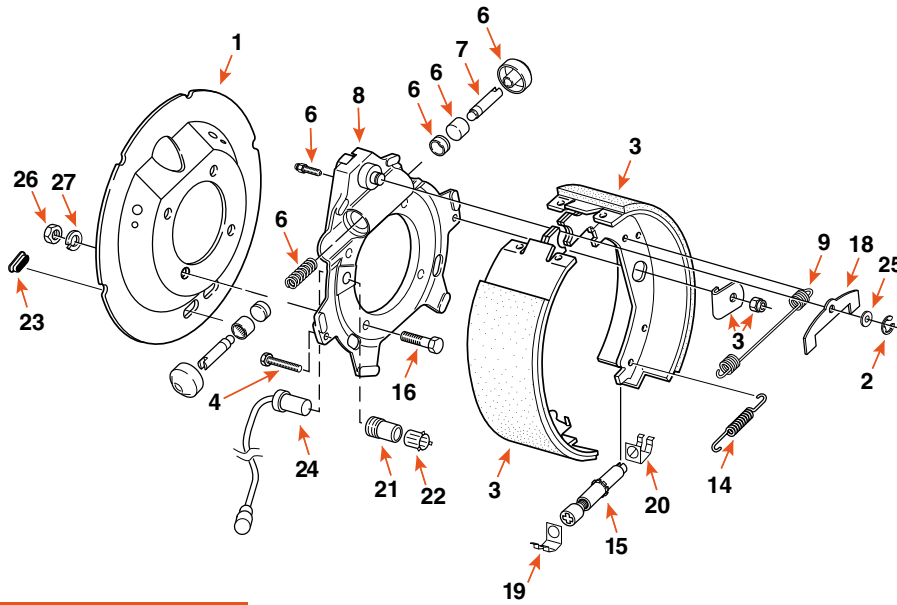
12<sup>1/4</sup>" X 3<sup>3/8</sup>"

PRODUIT PRODUCT	CAPACITÉ CAPACITY	CÔTÉ SIDE	OPTION	MARQUE BRAND
23139	8K	DROIT / RIGHT	DOUBLE-ACTION / DUO-SERVO	DEXTER
23138	8K	GAUCHE / LEFT	DOUBLE-ACTION / DUO-SERVO	DEXTER
23139X	8K	DROIT / RIGHT	DOUBLE-ACTION / DUO-SERVO	FRAMECO
23138X	8K	GAUCHE / LEFT	DOUBLE-ACTION / DUO-SERVO	FRAMECO

COMPOSANTE COMPONENT	DESCRIPTION	QUANTITÉ QUANTITY	DEXTER	FRAMECO
1	PLAQUE ANTI-POUSSIÈRE / BRAKE DUST SHIELD	1	36117	-
2	CLIP D'ARRÊT / RETAINER	1	69053	-
3	BANDE DE FREIN / BRAKE SHOE KIT	1	71166 (DROIT / RH) 71165 (GAUCHE / LH)	-
4	BOULON POUR CLIP / BOLT FOR CLIP	2	7113	-
5	CÂBLE D'AJUSTEMENT / ADJUSTING CABLE	1	71462	-
6	ENSEMBLE DE RÉPARATION DE CYLINDRE / BRAKE CYLINDER REBUILD KIT	1	71080	-
7	POUSOIR DE MÂITRE CYLINDRE / PUSH ROD CYLINDER	2	54033	-
8	PLAQUE PRINCIPALE / SPIDER ASSEMBLY	1	36064	-
9	RESSORT DE RAPPEL / RETRACTOR SPRING	1	4687	-
10	LEVIER D'AJUSTEMENT / SELF-ADJUSTING LEVER	1	71463 (DROIT / RH) 71464 (GAUCHE / LH)	-
11	RESSORT D'AJUSTEMENT / ADJUSTING SCREW SPRING	1	46134 (DROIT / RH) 46135 (GAUCHE / LH)	-
12	SUPPORT DE FIXATION DE CÂBLE / CABLE ATTACHMENT BRACKET	1	71456	-
13	RESSORT DE CÂBLE / EXTENSION SPRING	1	46131	-
15	VIS D'AJUSTEMENT / ADJUSTING SCREW ASSEMBLY	1	4820 (DROIT / RH) 4819 (GAUCHE / LH)	4820X (DROIT / RH) 4819X (GAUCHE / LH)
16	BOULON NF GRADE 5 BOLT	4	-	2078
18	BARRE D'ARRÊT POUR PISTON / PISTON STOP	1	34062	-
19	CLIP D'AJUSTEMENT (CÔTÉ FILET) / ADJUSTING CLIP (THREAD END)	1	46132	-
20	CLIP D'AJUSTEMENT (CÔTÉ BARIL) / ADJUSTING CLIP (BARREL END)	1	46133	-
26	ÉCROU NF NYLON NUT	4	-	20112
27	RONDELLE À RESSORT / SPLIT LOCK WASHER	4	-	5076

# FREIN HYDRAULIQUE

## HYDRAULIC BRAKE



23387

12<sup>1</sup>/<sub>4</sub>" X 3<sup>3</sup>/<sub>8</sub>"

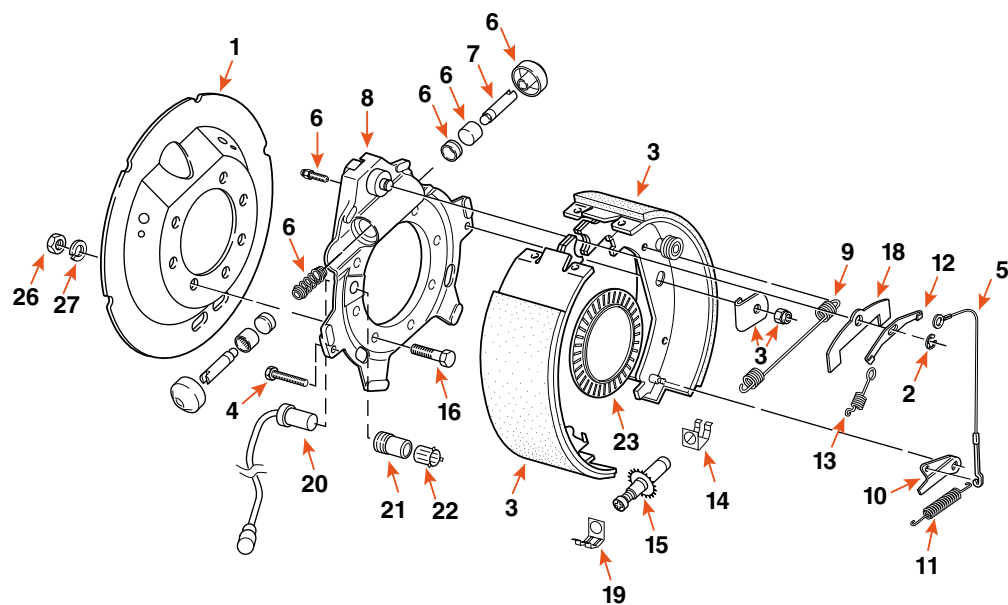
PRODUIT PRODUCT	CAPACITÉ CAPACITY	CÔTÉ SIDE	OPTION	MARQUE BRAND
23387	8K	DROIT / RIGHT	DOUBLE-ACTION (ABS) DUO-SERVO	DEXTER
23388	8K	GAUCHE / LEFT	DOUBLE-ACTION (ABS) DUO-SERVO	DEXTER

COMPOSANTE COMPONENT	DESCRIPTION	QUANTITÉ QUANTITY	DEXTER	FRAMECO
1	PLAQUE ANTI-POUSSIÈRE / BRAKE DUST SHIELD	1	36117	-
2	CLIP D'ARRÊT / RETAINER	1	69053	-
3	BANDE DE FREIN / BRAKE SHOE KIT	1	71166 (DROIT / RH) 71165 (GAUCHE / LH)	-
4	BOULON POUR CLIP / BOLT FOR CLIP	2	7113	-
5	CÂBLE D'AJUSTEMENT / ADJUSTING CABLE	1	71462	-
6	ENSEMBLE DE RÉPARATION DE CYLINDRE / BRAKE CYLINDER REBUILD KIT	1	71080	-
7	POUSOIR DE MAÎTRE CYLINDRE / PUSH ROD CYLINDER	2	54033	-
8	PLAQUE PRINCIPALE / SPIDER ASSEMBLY	1	36064	-
9	RESSORT DE RAPPEL / RETRACTOR SPRING	1	4687	-
14	RESSORT D'AJUSTEMENT / ADJUSTING SCREW SPRING	1	46102	-
15	VIS D'AJUSTEMENT / ADJUSTING SCREW ASSEMBLY	1	35111	-
16	BOULON NF GRADE 5 BOLT	4	-	2078
18	BARRE D'ARRÊT POUR PISTON / PISTON STOP	1	34062	-
19	CLIP D'AJUSTEMENT (CÔTÉ FILET) / ADJUSTING CLIP (THREAD END)	1	46132	-
20	CLIP D'AJUSTEMENT (CÔTÉ BARIL) / ADJUSTING CLIP (BARREL END)	1	46133	-
24	CAPTEUR POUR FREIN ABS / SENSOR FOR ABS BRAKE	1	9704	-
25	RONDILLE DE RÉTENTION / SHOE HOLD DOWN WASHER	1	5107	-
26	ÉCROU NF NYLON NUT	4	-	20112
27	RONDILLE À RESSORT / SPLIT LOCK WASHER	4	-	5076

ESSIEU AXLE  
 FREIN BRAKE  
 SUSPENSION SUSPENSION  
 PNEU ET JANTE TIRE AND WHEEL  
 AILE FENDER  
 LUMIÈRE LIGHT  
 REMORQUAGE TOWING  
 VÉRIN JACK  
 TREUIL WINCH  
 ÉLECTRICITÉ ET FILAGE ELECTRICAL AND WIRE  
 RANGEMENT ET RÉSERVOIR STORAGE AND TANK  
 HYDRAULIQUE HYDRAULIC  
 ACCESSOIRE ACCESSORY  
 QUINCAILLERIE HARDWARE

# FREIN HYDRAULIQUE

## HYDRAULIC BRAKE



23411

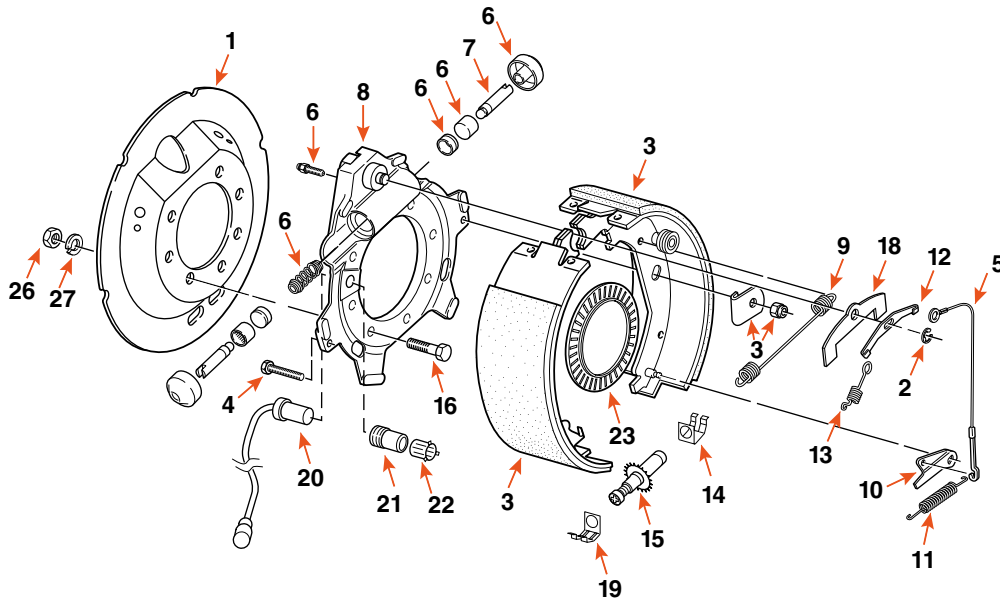
12<sup>1/4</sup>" X 3<sup>3/8</sup>"

PRODUIT PRODUCT	CAPACITÉ CAPACITY	CÔTÉ SIDE	OPTION	MARQUE BRAND
23411	9K - 10K	DROIT / RIGHT	G.D. - DOUBLE-ACTION / G.D. - DUO-SERVO	DEXTER
23410	9K - 10K	GAUCHE / LEFT	G.D. - DOUBLE-ACTION / G.D. - DUO-SERVO	DEXTER
23411X	9K - 10K	DROIT / RIGHT	G.D. - DOUBLE-ACTION / G.D. - DUO-SERVO	FRAMECO
23410X	9K - 10K	GAUCHE / LEFT	G.D. - DOUBLE-ACTION / G.D. - DUO-SERVO	FRAMECO

COMPOSANTE COMPONENT	DESCRIPTION	QUANTITÉ QUANTITY	DEXTER	FRAMECO
1	PLAQUE ANTI-POUSSIÈRE / BRAKE DUST SHIELD	1	36121	36121X
2	CLIP D'ARRÊT / RETAINER	1	69053	-
3	BANDE DE FREIN / BRAKE SHOE KIT	1	71166 (DROIT / RH) 71165 (GAUCHE / LH)	-
4	BOULON POUR CLIP / BOLT FOR CLIP	2	7113	-
5	CÂBLE D'AJUSTEMENT / ADJUSTING CABLE	1	71462	-
6	ENSEMBLE DE RÉPARATION DE CYLINDRE / BRAKE CYLINDER REBUILD KIT	1	71081	-
7	POUSOIR DE MAÎTRE CYLINDRE / PUSH ROD CYLINDER	2	54033	-
9	RESSORT DE RAPPEL / RETRACTOR SPRING	1	4687	-
10	LEVIER D'AJUSTEMENT / SELF ADJUSTING LEVER	1	71463 (DROIT / RH) 71464 (GAUCHE / LH)	-
11	RESSORT D'AJUSTEMENT / ADJUSTING SCREW SPRING	1	46134 (DROIT / RH) 46135 (GAUCHE / LH)	-
12	SUPPORT DE FIXATION DE CÂBLE / CABLE ATTACHMENT BRACKET	1	71456	-
13	RESSORT DE CÂBLE / EXTENSION SPRING	1	46131	-
14	CLIP D'AJUSTEMENT (CÔTÉ BARIL) / ADJUSTING CLIP (BARREL END)	1	46133	-
15	VIS D'AJUSTEMENT / ADJUSTING SCREW ASSEMBLY	1	4820 (DROIT / RH) 4819 (GAUCHE / LH)	4820X (DROIT / RH) 4819X (GAUCHE / LH)
16	BOULON / BOLT	7	6017	-
18	BARRE D'ARRÊT POUR PISTON / PISTON STOP	1	34062	-
19	CLIP D'AJUSTEMENT (CÔTÉ FILET) / ADJUSTING CLIP (THREAD END)	1	46132	-
26	ÉCROU NF GRADE A NUT	7	-	2093
27	RONDELLE À RESSORT / SPLIT LOCK WASHER	7	-	6019

# FREIN HYDRAULIQUE

## HYDRAULIC BRAKE



23142

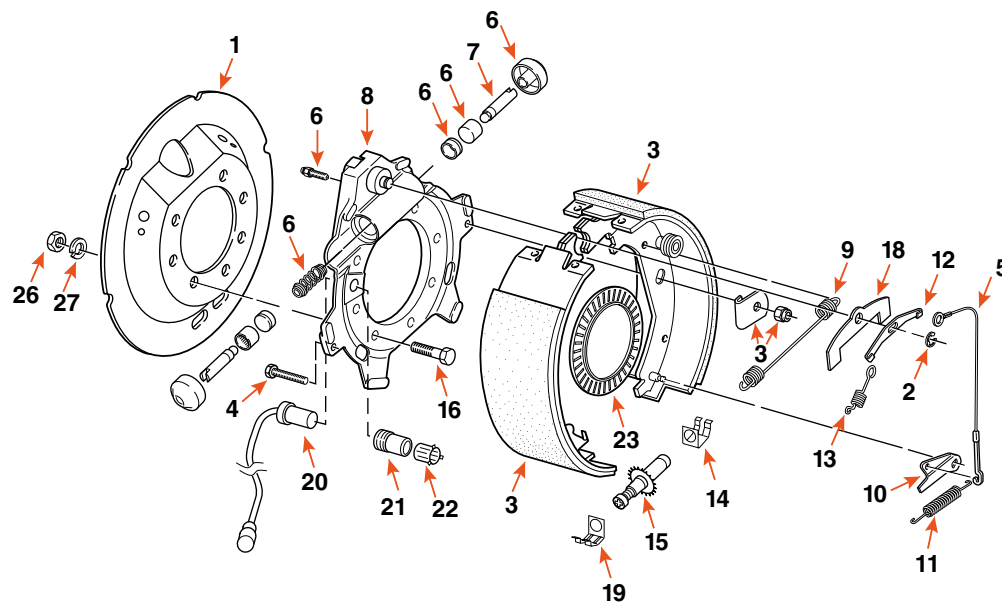
12<sup>1/4</sup>" X 4"

PRODUIT PRODUCT	CAPACITÉ CAPACITY	CÔTÉ SIDE	OPTION	MARQUE BRAND
23142	10K	DROIT / RIGHT	H.D. - DOUBLE-ACTION / H.D. - DUO-SERVO	DEXTER
23141	10K	GAUCHE / LEFT	H.D. - DOUBLE-ACTION / H.D. - DUO-SERVO	DEXTER
23142X	10K	DROIT / RIGHT	H.D. - DOUBLE-ACTION / H.D. - DUO-SERVO	FRAMECO
23141X	10K	GAUCHE / LEFT	H.D. - DOUBLE-ACTION / H.D. - DUO-SERVO	FRAMECO
23169	10K	DROIT / RIGHT	H.D. - DOUBLE-ACTION - FREIN DE STATIONNEMENT H.D. - DUO-SERVO - PARKING BRAKE	DEXTER
23168	10K	GAUCHE / LEFT	H.D. - DOUBLE-ACTION - FREIN DE STATIONNEMENT H.D. - DUO-SERVO - PARKING BRAKE	DEXTER

COMPOSANTE COMPONENT	DESCRIPTION	QUANTITÉ QUANTITY	DEXTER	FRAMECO
1	PLAQUE ANTI-POUSSIÈRE / BRAKE DUST SHIELD	1	36116	36116X
2	CLIP D'ARRÊT / RETAINER	1	69053	-
3	BANDE DE FREIN / BRAKE SHOE KIT	1	71168 (DROIT / RH) 71167 (GAUCHE / LH)	-
4	BOULON POUR CLIP / BOLT FOR CLIP	2	7113	-
5	CÂBLE D'AJUSTEMENT / ADJUSTING CABLE	1	71462	-
6	ENSEMBLE DE RÉPARATION DE CYLINDRE / BRAKE CYLINDER REBUILD KIT	1	71081	-
7	POUSOIR DE MAÎTRE CYLINDRE / PUSH ROD CYLINDER	2	54033	-
9	RESSORT DE RAPPEL / RETRACTOR SPRING	1	4687	-
10	LEVIER D'AJUSTEMENT / SELF-ADJUSTING LEVER	1	71463 (DROIT / RH) 71464 (GAUCHE / LH)	-
11	RESSORT D'AJUSTEMENT / ADJUSTING SCREW SPRING	1	46134 (DROIT / RH) 46135 (GAUCHE / LH)	-
12	SUPPORT DE FIXATION DE CÂBLE / CABLE ATTACHMENT BRACKET	1	71456	-
13	RESSORT DE CÂBLE / EXTENSION SPRING	1	46131	-
14	CLIP D'AJUSTEMENT (CÔTÉ BARIL) / ADJUSTING CLIP (BARREL END)	1	46133	-
15	VIS D'AJUSTEMENT / ADJUSTING SCREW ASSEMBLY	1	4820 (DROIT / RH) 4819 (GAUCHE / LH)	4820X (DROIT / RH) 4819X (GAUCHE / LH)
18	BARRE D'ARRÊT POUR PISTON / PISTON STOP	1	34062	-
19	CLIP D'AJUSTEMENT (CÔTÉ FILET) / ADJUSTING CLIP (THREAD END)	1	46132	-

# FREIN HYDRAULIQUE

## HYDRAULIC BRAKE



23145

**12<sup>1</sup>/<sub>4</sub>" X 5"**

PRODUIT PRODUCT	CAPACITÉ CAPACITY	CÔTÉ SIDE	OPTION	MARQUE BRAND
23409	12K	DROIT / RIGHT	DOUBLE-ACTION / DUO-SERVO	DEXTER
23408	12K	GAUCHE / LEFT	DOUBLE-ACTION / DUO-SERVO	DEXTER
23145	15K	DROIT / RIGHT	DOUBLE-ACTION / DUO-SERVO	DEXTER
23144	15K	GAUCHE / LEFT	DOUBLE-ACTION / DUO-SERVO	DEXTER
23145X	15K	DROIT / RIGHT	DOUBLE-ACTION / DUO-SERVO	FRAMECO
23144X	15K	GAUCHE / LEFT	DOUBLE-ACTION / DUO-SERVO	FRAMECO

COMPOSANTE COMPONENT	DESCRIPTION	QUANTITÉ QUANTITY	DEXTER	FRAMECO
1	PLAQUE ANTI-POUSSIÈRE / BRAKE DUST SHIELD	1	36115	36115X
2	CLIP D'ARRÊT / RETAINER	1	69053	-
3	BANDE DE FREIN / BRAKE SHOE KIT	1	71141 (DROIT / RH) 71140 (GAUCHE / LH)	-
4	BOULON POUR CLIP / BOLT FOR CLIP	2	7113	-
5	CÂBLE D'AJUSTEMENT / ADJUSTING CABLE	1	71462	-
6	ENSEMBLE DE RÉPARATION DE CYLINDRE / BRAKE CYLINDER REBUILD KIT	1	71081 (12K) 71082 (15K)	-
7	POUSOIR DE MAÎTRE CYLINDRE / PUSH ROD CYLINDER	2	54033	-
9	RESSORT DE RAPPEL / RETRACTOR SPRING	1	4687	-
10	LEVIER D'AJUSTEMENT / SELF-ADJUSTING LEVER	1	71463 (DROIT / RH) 71464 (GAUCHE / LH)	-
11	RESSORT D'AJUSTEMENT / ADJUSTING SCREW SPRING	1	46134 (DROIT / RH) 46135 (GAUCHE / LH)	-
12	SUPPORT DE FIXATION DE CÂBLE / CABLE ATTACHMENT BRACKET	1	71456	-
13	RESSORT DE CÂBLE / EXTENSION SPRING	1	46131	-
14	CLIP D'AJUSTEMENT (CÔTÉ BARIL) / ADJUSTING CLIP (BARREL END)	1	46133	-
15	VIS D'AJUSTEMENT / ADJUSTING SCREW ASSEMBLY	1	4820 (DROIT / RH) 4819 (GAUCHE / LH)	4820X (DROIT / RH) 4819X (GAUCHE / LH)
18	BARRE D'ARRÊT POUR PISTON / PISTON STOP	1	34062	-
19	CLIP D'AJUSTEMENT (CÔTÉ FILET) / ADJUSTING CLIP (THREAD END)	1	46132	-

# QUINCAILLERIE DE FREIN HYDRAULIQUE

## HYDRAULIC BRAKE HARDWARE



### BANDE DE FREIN BRAKE SHOE KIT

PRODUIT PRODUCT	DIMENSION SIZE	CAPACITÉ CAPACITY	CÔTÉ SIDE	DESCRIPTION	MARQUE BRAND
19862	10" x 2 <sup>1</sup> / <sub>4</sub> "	3,5K	DROIT ET GAUCHE RIGHT AND LEFT	-	DEXTER
71393	10" x 2 <sup>1</sup> / <sub>4</sub> "	3,5K	DROIT ET GAUCHE RIGHT AND LEFT	LIBRE RECOL / FREE BACKING	DEXTER
185032	12" x 2"	5K	DROIT ET GAUCHE RIGHT AND LEFT	-	DEXTER
71394-l	12" x 2"	6K	DROIT ET GAUCHE RIGHT AND LEFT	LIBRE RECOL / FREE BACKING	FRAMECO
71395	12" x 2"	6K	DROIT / RIGHT	LIBRE RECOL / FREE BACKING	DEXTER
71394	12" x 2"	6K	GAUCHE / LEFT	LIBRE RECOL / FREE BACKING	DEXTER
K568234	12 <sup>1</sup> / <sub>4</sub> " x 3 <sup>1</sup> / <sub>2</sub> "	10K - 12K	DROIT ET GAUCHE RIGHT AND LEFT	-	AL-KO
71166	12 <sup>1</sup> / <sub>4</sub> " x 3 <sup>3</sup> / <sub>8</sub> "	8K - 9K - 10K	DROIT / RIGHT	G.D.	DEXTER
71166X	12 <sup>1</sup> / <sub>4</sub> " x 3 <sup>3</sup> / <sub>8</sub> "	8K - 9K - 10K	DROIT / RIGHT	G.D.	FRAMECO
71165	12 <sup>1</sup> / <sub>4</sub> " x 3 <sup>3</sup> / <sub>8</sub> "	8K - 9K - 10K	GAUCHE / LEFT	G.D.	DEXTER
71165X	12 <sup>1</sup> / <sub>4</sub> " x 3 <sup>3</sup> / <sub>8</sub> "	8K - 9K - 10K	GAUCHE / LEFT	G.D.	FRAMECO
71168	12 <sup>1</sup> / <sub>4</sub> " x 4"	10K	DROIT / RIGHT	H.D.	DEXTER
71168X	12 <sup>1</sup> / <sub>4</sub> " x 4"	10K	DROIT / RIGHT	H.D.	FRAMECO
71167	12 <sup>1</sup> / <sub>4</sub> " x 4"	10K	GAUCHE / LEFT	H.D.	DEXTER
71167X	12 <sup>1</sup> / <sub>4</sub> " x 4"	10K	GAUCHE / LEFT	H.D.	FRAMECO
71141	12 <sup>1</sup> / <sub>4</sub> " x 5"	12K - 15K	DROIT / RIGHT	-	DEXTER
71141X	12 <sup>1</sup> / <sub>4</sub> " x 5"	12K - 15K	DROIT / RIGHT	EN BOITE / IN IN BOX	FRAMECO
71140	12 <sup>1</sup> / <sub>4</sub> " x 5"	12K - 15K	GAUCHE / LEFT	-	DEXTER
71140X	12 <sup>1</sup> / <sub>4</sub> " x 5"	12K - 15K	GAUCHE / LEFT	EN BOITE / IN A BOX	FRAMECO

### PIÈCES COMPLÉMENTAIRES / COMPLEMENTARY PARTS



**49002**

10"

CLOU POUR BANDE DE FREIN  
SHOE HOLD DOWN PIN

DEXTER



**49006**

12"

CLOU POUR BANDE DE FREIN  
SHOE HOLD DOWN PIN

DEXTER

# QUINCAILLERIE DE FREIN HYDRAULIQUE

## HYDRAULIC BRAKE HARDWARE



36121X



36121



36116X



36116



1531045



36115

### PLAQUE SHIELD

PRODUIT PRODUCT	TYPE	FREIN BRAKE	MATÉRIEL MATERIAL	MARQUE BRAND	
36121X	ANTI-POUSSIÈRE / DUST COVER	9K - 10K	MÉTAL / METAL	FRAMECO	
36121	ANTI-POUSSIÈRE / DUST COVER	9K - 10K	MÉTAL / METAL	DEXTER	
36116X	ANTI-POUSSIÈRE / DUST COVER	10K	12 <sup>1</sup> / <sub>4</sub> " x 4"	MÉTAL / METAL	FRAMECO
36116	ANTI-POUSSIÈRE / DUST COVER	10K	12 <sup>1</sup> / <sub>4</sub> " x 4"	MÉTAL / METAL	DEXTER
1531045*	ANTI-POUSSIÈRE / DUST COVER	10K - 12K	-	MÉTAL / METAL	AL-KO
36115	ANTI-POUSSIÈRE / DUST COVER	12K - 15K	12 <sup>1</sup> / <sub>4</sub> " x 5"	MÉTAL / METAL	DEXTER

\*2 PLAQUES SONT REQUISES POUR 1 ROUE / 2 DUST SHIELDS ARE REQUIRED FOR 1 WHEEL



35111



568256



568257



568259



4820X



4820



4819X



4819

### VIS D'AJUSTEMENT ADJUSTING SCREW

PRODUIT PRODUCT	FREIN BRAKE	DESCRIPTION	MARQUE BRAND
35111	10" - 12"	DROIT ET GAUCHE / RIGHT AND LEFT	DEXTER
568256	10K - 12K	DROIT / RIGHT	AL-KO
568257	10K - 12K	GAUCHE / LEFT	AL-KO
568259	10K - 12K	-	AL-KO
4820X	8K - 15K	DROIT / RIGHT	FRAMECO
4820	8K - 15K	DROIT / RIGHT	DEXTER
4819X	8K - 15K	GAUCHE / LEFT	FRAMECO
4819	8K - 15K	GAUCHE / LEFT	DEXTER

### PIÈCES COMPLÉMENTAIRES / COMPLEMENTARY PARTS



46133

8K - 15K

CLIP D'AJUSTEMENT (CÔTÉ BARIL)  
ADJUSTING CLIP (BARREL END)

DEXTER



46132

8K - 15K

CLIP D'AJUSTEMENT (CÔTÉ FILET)  
ADJUSTING CLIP (THREAD END)

DEXTER



568272

10K - 16K

EMBOUT POUR VIS D'AJUSTEMENT  
SOCKET ADJUSTING SCREW

AL-KO

# QUINCAILLERIE DE FREIN HYDRAULIQUE

## HYDRAULIC BRAKE HARDWARE

### CYLINDRE DE ROUE

#### WHEEL CYLINDER



54065



54064



5783

PRODUIT PRODUCT	FREIN BRAKE	CÔTÉ SIDE	DESCRIPTION	MARQUE BRAND
54065	10" - 12"	DROIT / RIGHT	SIMPLE-ACTION / UNI-SERVO	DEXTER
54064	10" - 12"	GAUCHE / LEFT	SIMPLE-ACTION / UNI-SERVO	DEXTER
5783	10K - 12K	DROIT ET GAUCHE / RIGHT AND LEFT	-	AL-KO



80881



80891



80892



400TR



34257



16195



16196



71513



71518

### TUBULURE

#### HOSE

PRODUIT PRODUCT	DESCRIPTION	MARQUE BRAND
80881	ENSEMBLE SIMPLE / SINGLE KIT	SMARTOW
80891	ENSEMBLE DOUBLE / TANDEM KIT	SMARTOW
80892	ENSEMBLE DOUBLE ACIER INOXYDABLE / TANDEM STAINLESS KIT	SMARTOW
400TR	ENSEMBLE DOUBLE FLEXIBLE / TANDEM FLEXIBLE KIT	SMARTOW
34257	90° TORFLEX FEMELLE-MÂLE / 90° TORFLEX FEMALE-MALE	SMARTOW
16195	FEMELLE-FEMELLE 13" FEMALE-FEMALE	SMARTOW
16196	MÂLE-FEMELLE 18" MALE-FEMALE	SMARTOW
71513	POUR ÉTRIER 8K / FOR 8K CALIPER	DEXTER
71518	POUR ÉTRIER 8K / FOR 8K CALIPER	DEXTER



## QUINCAILLERIE DE FREIN HYDRAULIQUE HYDRAULIC BRAKE HARDWARE



4618



4677



46102



46101



568226

### RESSORT SPRING



46134



46135



46131



4687

PRODUIT PRODUCT	FREIN BRAKE		TYPE	DESCRIPTION	MARQUE BRAND
4618	3,5K - 7K	10" - 12"	AJUSTEMENT / ADJUSTING SCREW	-	DEXTER
4677	3,5K - 7K	10" - 12"	RÉTENTION / SHOE HOLD DOWN	-	DEXTER
46102	7K	12"	AJUSTEMENT / ADJUSTING SCREW	-	DEXTER
46101	7K	12"	RAPPEL / RETRACTOR	-	DEXTER
568226	8K - 12K	-	RAPPEL / RETRACTOR	-	AL-KO
46134	8K - 15K	-	AJUSTEMENT / ADJUSTING SCREW	DROIT / RIGHT	DEXTER
46135	8K - 15K	-	AJUSTEMENT / ADJUSTING SCREW	GAUCHE / LEFT	DEXTER
46131	8K - 15K	-	CABLE / EXTENSION	-	DEXTER
4687	8K - 15K	-	RAPPEL / RETRACTOR	-	DEXTER

### ENSEMBLE DE RÉPARATION REPAIR KIT



71080

71081

71082

PRODUIT PRODUCT	FREIN BRAKE		DESCRIPTION	MARQUE BRAND
71080	8K		ENSEMBLE DE RÉPARATION DE CYLINDRE / BRAKE CYLINDER REBUILD KIT	DEXTER
71081	12K		ENSEMBLE DE RÉPARATION DE CYLINDRE / BRAKE CYLINDER REBUILD KIT	DEXTER
71082	15K		ENSEMBLE DE RÉPARATION DE CYLINDRE / BRAKE CYLINDER REBUILD KIT	DEXTER

### BOULON BOLT



2073



7113



23415

PRODUIT PRODUCT	DIMENSION SIZE	LONGUEUR LENGTH	MATÉRIEL MATERIAL	MARQUE BRAND
2073	3/8" - 24 NF	1"	GRADE 5	N/A
7113	3/8" - 16	1 1/2"	-	DEXTER
23415	1/2" - 20	4"	ZINGUÉ GRADE 5 / ZINC PLATED GRADE 5	N/A

# QUINCAILLERIE DE FREIN HYDRAULIQUE

## HYDRAULIC BRAKE HARDWARE

### CÂBLE CABLE



71462



71A86



23852

PRODUIT PRODUCT	TYPE	FREIN BRAKE	DESCRIPTION	MARQUE BRAND
71462	AJUSTEMENT / ADJUSTING	8K - 15K	-	DEXTER
71A86	STATIONNEMENT / PARKING BRAKE	-	ENSEMBLE 136" KIT	TITAN
23852	STATIONNEMENT / PARKING BRAKE	-	ENSEMBLE 184" KIT	TITAN

### PIÈCES COMPLÉMENTAIRES / COMPLEMENTARY PARTS



**71463**  
8K - 15K  
LEVIER D'AJUSTEMENT DROIT  
SELF-ADJUSTING LEVER RIGHT  
DEXTER



**71464**  
8K - 15K  
LEVIER D'AJUSTEMENT GAUCHE  
SELF-ADJUSTING LEVER LEFT  
DEXTER



**71456**  
8K - 15K  
SUPPORT DE FIXATION POUR CÂBLE  
CABLE ATTACHMENT BRACKET  
DEXTER



5489



467



567



71472



34062



69053



9704



54033

### DIVERS VARIOUS

PRODUIT PRODUCT	FREIN BRAKE	DESCRIPTION	MARQUE BRAND
5489	10" - 12" 3,5K - 7K	BOULON DE PURGE / BLEEDER SCREW	DEXTER
467	10" - 12" 3,5K - 7K	BOUCHON D'AJUSTEMENT / ADJUSTING PLUG	DEXTER
567	12" 7K	RONDILLE D'ESPACEMENT / ANCHOR POST WASHER	DEXTER
71472	12 <sup>1/4</sup> " x 3 <sup>3/8</sup> " 8K	ENSEMBLE D'AJUSTEMENT / ADJUSTING KIT	DEXTER
34062	12 <sup>1/4</sup> " x 3 <sup>3/8</sup> " 8K	BARRE D'ARRÊT POUR PISTON / PISTON STOP	DEXTER
69053	12 <sup>1/4</sup> " x 3 <sup>3/8</sup> " 8K	CLIP D'ARRÊT / RETAINER	DEXTER
9704	12 <sup>1/4</sup> " x 3 <sup>3/8</sup> " 8K	CAPTEUR POUR FREIN ABS / SENSOR FOR ABS BRAKE	DEXTER
54033	- 8K - 15K	POUSOIR DE MÂTRE CYLINDRE / PUSH ROD CYLINDER	DEXTER

# FREIN À DISQUE DISC BRAKE



## ENSEMBLE DISQUE ET MOYEU HUB AND ROTOR BRAKE KIT

PRODUIT PRODUCT	CAPACITÉ CAPACITY	DISQUE ROTOR	ÉTRIER CALIPER	PLAQUETTE PAD	SUPPORT BRACKET	TROU HOLE	GOUJON STUD	DESCRIPTION	MARQUE BRAND
RCMHS83DAC	3,5K	8" -	3509	3508	CMB10UDAC	5	1/2"	DACROMET	KODIAK
3510D	3,5K	10" 3507	3509	3508	CMB10UDAC	5	1/2"	DACROMET	KODIAK
3511	3,5K	10" -	-	3508	CMB10UDAC	5	1/2"	E-COATED	KODIAK
5013	6K	12" 6607	3509	3508	-	6	1/2"	DACROMET	KODIAK
6608	7K	13" 7506	7509	7508	7512	8	1/2"	E-COATED	KODIAK
2H13379DSD	7K	13" -	DBC250SS	DBC250PADSS	-	8	9/16"	DACROMET STAINLESS	KODIAK
8038	8K	13" 8506 (9/16") 8508 (5/8")	7509	7508	CMB1338DE	8	5/8"	-	KODIAK



## DISQUE ET MOYEU HUB AND ROTOR

PRODUIT PRODUCT	CAPACITÉ CAPACITY	DIAMÈTRE DU DISQUE ROTOR DIAMETER	TROU HOLE	GOUJON STUD	DESCRIPTION	MARQUE BRAND
3507	3,5K	10"	5	1/2"	E-COATED	KODIAK
6607	6K	12"	6	1/2"	E-COATED	KODIAK
7506	7K	13"	8	1/2"	-	KODIAK
8509	7K - 8K	13"	8	5/8"	-	KODIAK
8506	8K	13"	8	9/16"	E-COATED	KODIAK
8508	8K	13"	8	5/8"	E-COATED	KODIAK

# FREIN À DISQUE

## DISC BRAKE

ESSIEU AXLE  
 FREIN BRAKE  
 SUSPENSION SUSPENSION  
 PNEU ET JANTE TIRE AND WHEEL  
 AILE FENDER  
 LUMIÈRE LIGHT  
 REMORQUAGE TOWING  
 VÉRIN JACK  
 TREUIL WINCH  
 ÉLECTRICITÉ ET FILAGE ELECTRICAL AND WIRE  
 RANGEMENT ET RÉSERVOIR STORAGE AND TANK  
 HYDRAULIQUE HYDRAULIC  
 ACCESSOIRE ACCESSORY  
 QUINCAILLERIE HARDWARE



3504



6605



7505



RCM13379SS



2H1112AHDREER

### ENSEMBLE DISQUE

#### DISC BRAKE KIT

PRODUIT PRODUCT	CAPACITÉ CAPACITY	DISQUE ROTOR	ÉTRIER CALIPER	PLAQUETTE PAD	SUPPORT BRACKET	TROU HOLE	GOUJON STUD	DESCRIPTION	MARQUE BRAND
3504	3,5K	10" 3506	3509	3508	CMB10UDAC	5	1/2"	-	KODIAK
6605	6K	12" 6606	3509	3508	-	6	1/2"	DACROMET	KODIAK
7505	7K	13" 7507	7509	7508	7512	8	1/2"	E-COATED	KODIAK
RCM13379SS	7K	13" -	-	7508	-	8	9/16"	ACIER INOXYDABLE STAINLESS	KODIAK
2H1112AHDREER	12K	11,35" -	-	-	-	8	5/8"	-	KODIAK



3506



7507



13389DAC



7510



7006

### DISQUE

#### ROTOR

PRODUIT PRODUCT	CAPACITÉ CAPACITY	DIAMÈTRE DU DISQUE ROTOR DIAMETER	TROU HOLE	GOUJON STUD	DESCRIPTION	MARQUE BRAND
3506	3,5K	10,90"	5	1/2"	E-COATED	KODIAK
7507	7K	13"	8	1/2"	DACROMET	KODIAK
13389DAC	8K	13"	8	9/16"	DACROMET	KODIAK
7510	9K - 10K	11"	8	5/8"	G.D.	KODIAK
7006	10K - 12K	11"	8	5/8"	E-COATED	DEXTER

# FREIN À DISQUE DISC BRAKE



## ÉTRIER CALIPER

PRODUIT PRODUCT	CAPACITÉ CAPACITY	PISTON	MATÉRIEL MATERIAL	DESCRIPTION	MARQUE BRAND
71624	3,5K - 6K	2 <sup>1/4</sup> "	E-COATED	-	KODIAK
3509D	3,5K - 6K	2 <sup>1/4</sup> "	E-COATED	DROIT / RIGHT	KODIAK
3509G	3,5K - 6K	2 <sup>1/4</sup> "	E-COATED	GAUCHE / LEFT	KODIAK
717732	3,5K - 7K	-	ZINC	DROIT / RIGHT	DEXTER
717731	3,5K - 7K	-	ZINC	GAUCHE / LEFT	DEXTER
7177502	3,5K - 7K	-	ZINC	DROIT / RIGHT	DEXTER
7177501	3,5K - 7K	-	ZINC	GAUCHE / LEFT	DEXTER
71693	7K	1 <sup>7/8</sup> "	E-COATED	-	DEXTER
7509	7K - 8K	2 <sup>1/2</sup> "	E-COATED	-	KODIAK
DBC250SS	7K - 8K	2 <sup>1/2</sup> "	ACIER INOXYDABLE / STAINLESS	-	KODIAK
71630	8K	1 <sup>7/8</sup> "	E-COATED	1 ROUE / 1 WHEEL	DEXTER
7511D	9K - 10K G.D.	3 <sup>3/8</sup> "	DACROMET	DROIT / RIGHT	KODIAK
7511G	9K - 10K G.D.	3 <sup>3/8</sup> "	DACROMET	GAUCHE / LEFT	KODIAK
8902	10K - 12K	-	-	-	DEXTER

## PISTON POUR ÉTRIER CALIPER PISTON



54066

PRODUIT PRODUCT	FREIN BRAKE	MARQUE BRAND
54066	10K - 12K	DEXTER

# FREIN À DISQUE

## DISC BRAKE

ESSIEU AXLE  
 FREIN BRAKE  
 SUSPENSION  
 PNEU ET JANTE TIRE AND WHEEL  
 AILE FENDER  
 LUMIÈRE LIGHT  
 REMORQUAGE TOWING  
 VÉRIN JACK  
 TREUIL WINCH  
 ÉLECTRICITÉ ET FILAGE ELECTRICAL AND WIRE  
 RANGEMENT ET RÉSERVOIR STORAGE AND TANK  
 HYDRAULIQUE HYDRAULIC  
 ACCESSOIRE ACCESSORY  
 QUINCAILLERIE HARDWARE

### JOINT D'ÉTANCHÉITÉ

#### SEAL



DBC338BOOT



DBC338SEAL



71181



K080862

PRODUIT PRODUCT	FREIN BRAKE	DIAMÈTRE DIAMETER	DESCRIPTION	MARQUE BRAND
DBC338BOOT	-	3,38"	POUR ÉTRIER 338 / FOR CALIPER 338	KODIAK
DBC338SEAL	-	3,38"	POUR ÉTRIER 338 / FOR CALIPER 338	KODIAK
71181	10K - 12K	-	ENSEMBLE POUR ÉTRIER / KIT FOR CALIPER	DEXTER
K080862	10K - 12K	-	ENSEMBLE POUR ÉTRIER / KIT FOR CALIPER	AL-KO



91007



3508



DBC225PADSS



71629



7508



DBC250PADSS



DBC338PAD



71180



DBC2250PADK



KSL116

### PLAQUETTE

#### PAD

PRODUIT PRODUCT	CAPACITÉ CAPACITY	DESCRIPTION	MARQUE BRAND
91007	3,5K	PLAQUETTE DE FREIN À DISQUE (DB35) / PAD FOR IN/OUT DISC BRAKE (DB35)	DEXTER
3508	3,5K - 6K	1 ESSIEU / 1 AXLE	KODIAK
DBC225PADSS	3,5K - 6K	PLAQUE DE SUPPORT EN ACIER INOXYDABLE / STAINLESS STEEL BACKING PLATE	KODIAK
71629	6K - 7K - 8K	1 ESSIEU / 1 AXLE	DEXTER
7508	7K - 8K	1 ESSIEU / 1 AXLE	KODIAK
DBC250PADSS	7K - 8K	PLAQUE DE SUPPORT EN ACIER INOXYDABLE / STAINLESS STEEL BACKING PLATE	KODIAK
DBC338PAD	10K	CÉRAMIQUE, 1 ESSIEU / CERAMIC, 1 AXLE	KODIAK
71180	10K - 12K	1 ESSIEU / 1 AXLE	DEXTER
DBC2250PADK	10K - 12K	1 ESSIEU / 1 AXLE	KODIAK
KSL116	10K - 12K	1 ROUE / 1 WHEEL	AL-KO

ESSIEU AXLE  
 FREIN BRAKE  
 SUSPENSION  
 PNEU ET JANTE TIRE AND WHEEL  
 AILE FENDER  
 LUMIÈRE LIGHT  
 REMORQUAGE TOWING  
 VÉRIN JACK  
 TREUIL WINCH  
 ÉLECTRICITÉ ET FILAGE ELECTRICAL AND WIRE  
 RANGEMENT ET RÉSERVOIR STORAGE AND TANK  
 HYDRAULIQUE HYDRAULIC  
 ACCESSOIRE ACCESSORY  
 QUINCAILLERIE HARDWARE

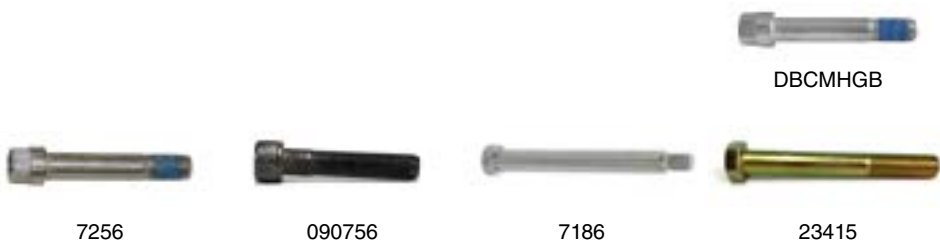
# FREIN À DISQUE

## DISC BRAKE



### SUPPORT BRACKET

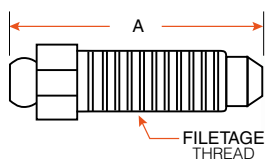
PRODUIT PRODUCT	CAPACITÉ CAPACITY	TYPE	FINITION FINISH	DESCRIPTION	MARQUE BRAND
CMB10UDAC	3,5K	FREIN / BRAKE	-	-	KODIAK
90052	6K	FREIN / BRAKE	-	DROIT / RIGHT	DEXTER
90051	6K	FREIN / BRAKE	-	GAUCHE / LEFT	DEXTER
CMB1337SS	7K	ÉTRIER / CALIPER	-	POUR DEXTER / FIT DEXTER	KODIAK
CMB1338DAC	8K	ÉTRIER / CALIPER	DACROMET	POUR DEXTER / FIT DEXTER	KODIAK
CMB1338DE	8K	ÉTRIER / CALIPER	E-COATED	POUR DEXTER / FIT DEXTER	KODIAK
CMB1338DIE	8K	ÉTRIER / CALIPER	E-COATED	POUR DEXTER / FIT DEXTER	KODIAK
9002	10K - 12K	FREIN / BRAKE	-	-	DEXTER



### BOULON BOLT

PRODUIT PRODUCT	FREIN BRAKE	TYPE	DESCRIPTION	MARQUE BRAND
DBCMHGB	2K - 8K	ÉTRIER / CALIPER	ACIER INOXYDABLE STAINLESS	KODIAK
7256	3,5K	FREIN À DISQUE / ROTOR BRAKE	-	DEXTER
090756	10K	FREIN À DISQUE / ROTOR BRAKE	-	AL-KO
7186	10K - 12K	FREIN À DISQUE / ROTOR BRAKE	5/8" X 5"	DEXTER
23415	-	ACTIVATEUR DE FREIN, FREIN HYDRAULIQUE, AIR, DISQUE BRAKE ACTUATOR, HYDRAULIC, AIR AND ROTOR BRAKE	1/2"-20 X 4" ZINGUÉ GRADE 5 1/2"-20 X 4" ZINC PLATED GRADE 5	N/A

### BOULON PURGE BLEEDER SCREW



PRODUIT PRODUCT	FREIN BRAKE	FILETAGE THREAD	A	MARQUE BRAND
5489	3,5K - 7K	3/8" - 24	1 1/8"	DEXTER
54035	8K	5/16" - 24	1"	DEXTER
5469	10K - 12K	7/16" - 20	1 1/4"	DEXTER

# FREIN À DISQUE DISC BRAKE

## RACCORD FITTING



402X3



7818



7900



7812



7732

PRODUIT PRODUCT	DIMENSION SIZE	DESCRIPTION	MARQUE BRAND
402X3	F-3/16" IF x M-1/8"	90° LAITON / 90° BRASS	SMARTOW
7818	F-3/16" x M-1/4" P	LAITON / BRASS	SMARTOW
7900	3/16"	EN "T" / T-FITTING	SMARTOW
7812	-	EN "T" AVEC ATTACHE / T-FITTING WITH BRACKET	SMARTOW
7732	F-1/4" x M-7/16"-20	LAITON / BRASS	SMARTOW

## COUSSINET BUSHING



DBCMHS



DBCMHSB



DBC338MHS

PRODUIT PRODUCT	ÉTRIER CALIPER	MATÉRIEL MATERIAL	MARQUE BRAND
DBCMHS	225 - 250	ACIER INOXYDABLE / STAINLESS	KODIAK
DBCMHSB	225 - 250	CAOUTCHOUC / RUBBER	KODIAK
DBC338MHS	338	ACIER INOXYDABLE / STAINLESS	KODIAK



XLP1980K



XLP1980SEAL



XLP1980ORING



XLP1980PCAP



XLP2440K



XLP2440



XLP2440SEAL



REBP2440ACB



XLPPLUG



10062

## BOUCHON ANTI-POUSSIÈRE BEARING PROTECTOR

PRODUIT PRODUCT	DIAMÈTRE DIAMETER	DESCRIPTION	MARQUE BRAND
XLP1980K	1,98"	ENSEMBLE / KIT	KODIAK
XLP1980SEAL	1,98"	JOINT D'HUILE / OIL SEAL	KODIAK
XLP1980ORING	1,98"	-	KODIAK
XLP1980PCAP	-	PLASTIQUE / PLASTIC	KODIAK
XLP2440K	2,44"	ENSEMBLE POUR 1 ESSIEU 6K / KIT FOR 1 6K AXLE	KODIAK
XLP2440	2,44"	-	KODIAK
XLP2440SEAL	2,44"	JOINT D'HUILE / OIL SEAL	KODIAK
REBP2440ACB	2,44"	GRAISSABLE / GREASEABLE	KODIAK
XLPPLUG	-	E-Z LUBE CAOUTCHOUC / RUBBER	KODIAK
10062	-	0,614" X 0,070"	DEXTER



# FREIN À AIR

## AIR BRAKE



13043



AB1000

### ENSEMBLE DE FREIN BRAKE KIT

PRODUIT PRODUCT	DESCRIPTION	MARQUE BRAND
13043	AIR-HYDRAULIQUE / AIR-HYDRAULIC	SMARTOW
AB1000	1000 PSI AIR-HYDRAULIQUE / 1000 PSI AIR-HYDRAULIC	SMARTOW

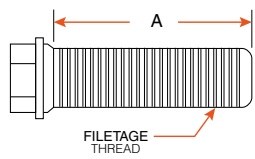
### CHAMBRE À AIR AIR CHAMBER



34607

PRODUIT PRODUCT	FREIN BRAKE	TYPE	DESCRIPTION	MARQUE BRAND
34607	15K	FREIN À RESSORT / SPRING BRAKE	TYPE 30	DEXTER

### BOULON BOLT



2073



23415

PRODUIT PRODUCT	FILETAGE THREAD	A	DESCRIPTION	FINITION FINISH	MARQUE BRAND
2073	3/8" - 24 NF	1"	GRADE 5	-	SMARTOW
23415	1/2" - 20	4"	GRADE 5	ZINGUÉ / ZINC PLATED	N/A

# FREIN À AIR

## AIR BRAKE

### CAMSHAFT



PRODUIT PRODUCT	FREIN BRAKE	SPLINE	LONGUEUR LENGTH	DESCRIPTION	MARQUE BRAND
3418905	12 <sup>1</sup> / <sub>4</sub> "	28	23 <sup>3</sup> / <sub>8</sub> "	DROIT / RIGHT PETITE TÊTE / SMALL HEAD	DEXTER
341885	12 <sup>1</sup> / <sub>4</sub> "	28	23 <sup>3</sup> / <sub>8</sub> "	GAUCHE / LEFT PETITE TÊTE / SMALL HEAD	DEXTER

### BANDE DE FREIN BRAKE SHOE KIT



40321



40322



KSL137

PRODUIT PRODUCT	FREIN BRAKE	DIMENSION SIZE	DESCRIPTION	MARQUE BRAND
40321*	10K	12 <sup>1</sup> / <sub>4</sub> " x 4"	VENDU À L'UNITÉ / SOLD INDIVIDUALLY	DEXTER
40322*	12K - 15K	12 <sup>1</sup> / <sub>4</sub> " x 5"	VENDU À L'UNITÉ / SOLD INDIVIDUALLY	DEXTER
KSL137	10K - 16K	12 <sup>1</sup> / <sub>4</sub> " x 5 <sup>1</sup> / <sub>2</sub> "	ENSEMBLE / KIT	AL-KO

\*2 BANDES SONT REQUISES POUR 1 ROUE / 2 BANDS ARE REQUIRED FOR 1 WHEEL

### DIVERS VARIOUS



71460



71101

PRODUIT PRODUCT	FREIN BRAKE	DESCRIPTION	MARQUE BRAND
71460	12K - 15K	ENSEMBLE DE RÉPARATION / REPAIR KIT	DEXTER
71101	12 <sup>1</sup> / <sub>4</sub> " 10K - 12K - 15K	ENSEMBLE DE RÉPARATION CAMSHAFT FREIN MODÈLE P ET PQ CAMSHAFT REPAIR KIT P AND PQ STYLE BRAKE	DEXTER

# ACTIVATEUR DE FREIN BRAKE ACTUATOR



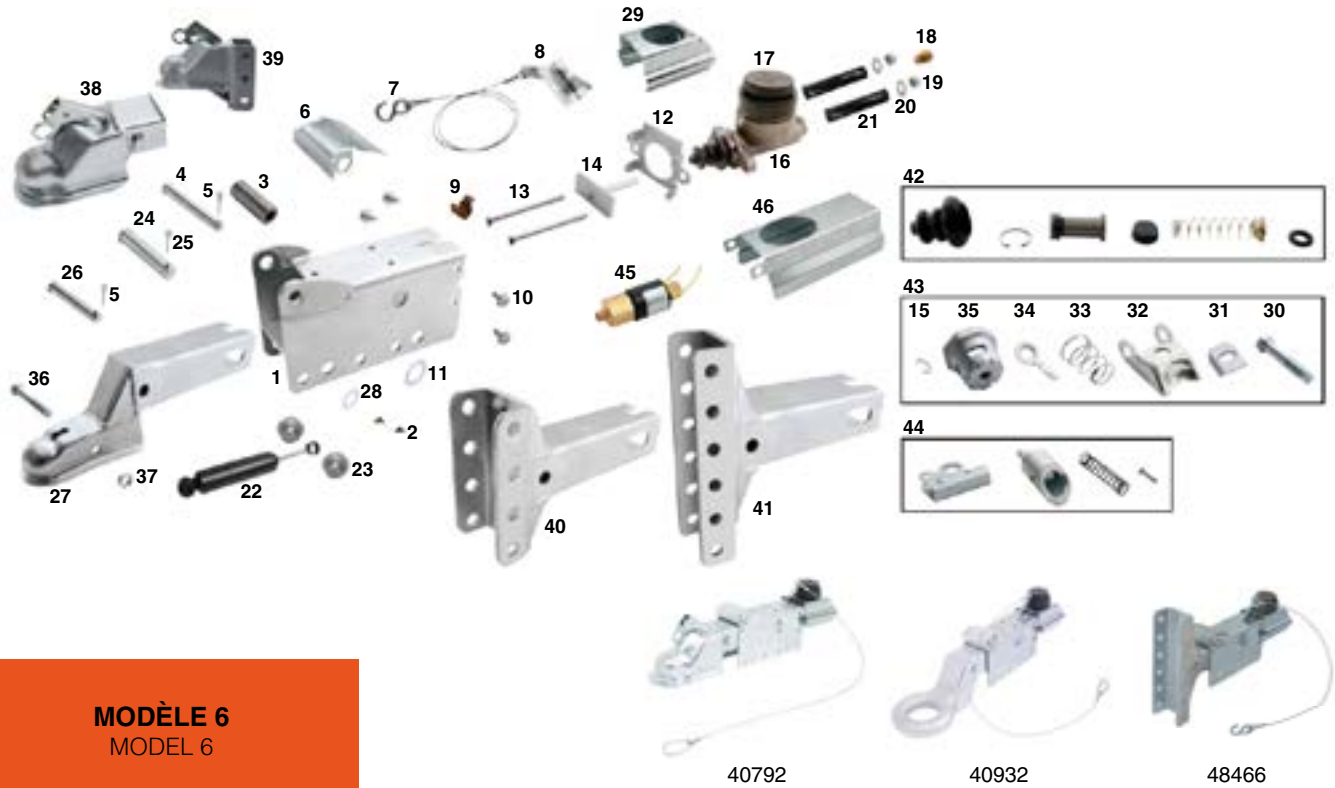
**MODÈLE 60**  
MODEL 60

43397

PRODUIT PRODUCT	CAPACITÉ CAPACITY	DIMENSION SIZE	DESCRIPTION	MARQUE BRAND
43397	6K	BOULE 2" BALL	AJUSTABLE / ADJUSTABLE	TITAN

COMPOSANTE COMPONENT	DESCRIPTION	QUANTITÉ QUANTITY	TITAN
2	SUPPORT DE PIÈCE POUR BOÎTIER / BRACKET	1	23377
3	COUPLEUR (MULTI-FIT) / COUPLER (MULTI-FIT)	1	23378
4	AMORTISSEUR / SHOCK ABSORBER	1	23362
6	ÉCROU ZINGUÉ / ZINC PLATED NUT	1	23391
7	ROULEAU AVANT-ARRIÈRE / FRONT-REAR ROLLER	4	23278
8	BOULON ZINGUÉ / ZINC PLATED SCREW	1	23413
10	LEVIER DE FREIN D'URGENCE / BREAKAWAY LEVER	1	46238
10	COUVERCLE DE LEVIER / COVER LEVER	1	40051
11	CROCHET EN "S" / S-HOOK	1	10555
13	RESSORT DE LEVIER / SPRING	1	17803
14	CULASSE DE MAÎTRE CYLINDRE / MASTER CYLINDER HEAD	1	23463
15	MAÎTRE CYLINDRE / MASTER CYLINDER	1	23361
16	JOINT D'ÉTANCHÉITÉ / GASKET	1	23414
17	RACCORD / FITTING	1	12098
20	BOUCHON / FILL CAP	1	44807
21	JOINT D'ÉTANCHÉITÉ / SEAL	1	23389
22	COUVERCLE DE MAÎTRE CYLINDRE / MASTER CYLINDER COVER	1	23566
34	ENSEMBLE DE RÉPARATION POUR COUPLEUR / COUPLER REPAIR KIT	1	40454
39	VALVE DE RECUL UNIVERSELLE / UNIVERSAL BACKUP VALVE	1	120400

# ACTIVATEUR DE FREIN BRAKE ACTUATOR



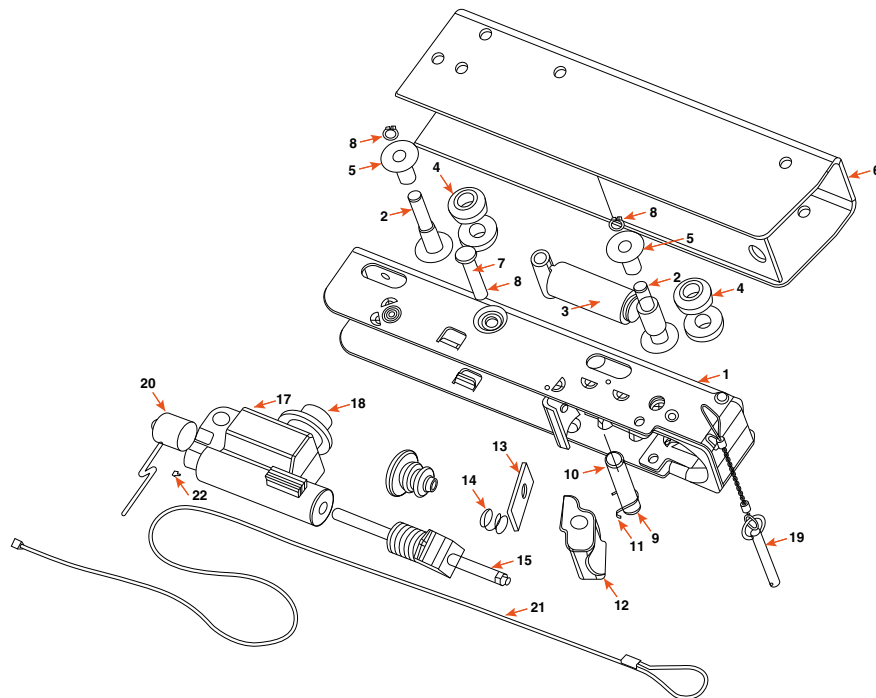
**MODÈLE 6**  
MODEL 6

PRODUIT PRODUCT	CAPACITÉ CAPACITY	DIMENSION SIZE	DESCRIPTION	MARQUE BRAND
40792	7,5K	BOULE 2 5/16" - PÔLE 3" / 2 5/16" BALL - 3" TONGUE	-	TITAN
40932	7,5K	ANNEAU 3" - PÔLE 3" / 3" RING - 3" TONGUE	-	TITAN
48466	8K	CHANNEL 8"	AJUSTABLE 6 TROUS / 6 HOLES ADJUSTABLE	TITAN

COMPOSANTE COMPONENT	DESCRIPTION	QUANTITÉ QUANTITY	TITAN
2	COUSSINET LATÉRAL NYLON / NYLON SLIDE BEARING	2	12427
6	COUVERCLE DE ROULEAU AVANT / FRONT ROLLER COVER	1	43507
7	CROCHET EN "S" / S-HOOK	1	10555
8	LEVIER DE FREIN D'URGENCE / BREAKAWAY LEVER	1	45941
9	RESSORT DE LEVIER / SPRING	1	17803
14	POUSOIR DE CULASSE / PUSH ROD MASTER CYLINDER	1	43905
16	MAÎTRE CYLINDRE / MASTER CYLINDER	1	10271
17	BOUCHON DE MAÎTRE CYLINDRE / FILL CAP	1	17556
18	RACCORD / FITTING	1	12098
21	RESSORT / SPRING	2	10274
22	AMORTISSEUR / SHOCK ABSORBER	1	12426
23	ROULEAU ARRIÈRE / REAR ROLLER	2	8291
24	GOUPILLE / PIN	1	17773
26	GOUPILLE / PIN	1	17772
41	BOÎTIER INTÉRIEUR MODÈLE 6 / INNER SLIDE FOR MODEL 6	1	48465
45	VALVE DE REcul UNIVERSELLE / UNIVERSAL BACKUP VALVE	1	120400

**ESSEIEU** AXLE  
**FREIN** BRAKE  
**SUSPENSION** SUSPENSION  
**PNEU ET JANTE** TIRE AND WHEEL  
**AILE** FENDER  
**LUMIÈRE** LIGHT  
**REMORQUAGE** TOWING  
**VÉRIN** JACK  
**TREUIL** WINCH  
**ÉLECTRICITÉ ET FILAGE** ELECTRICAL AND WIRE  
**RANGEMENT ET RÉSERVOIR** STORAGE AND TANK  
**HYDRAULIQUE** HYDRAULIC  
**ACCESSOIRE** ACCESSORY  
**QUINCAILLERIE** HARDWARE

# ACTIVATEUR DE FREIN BRAKE ACTUATOR

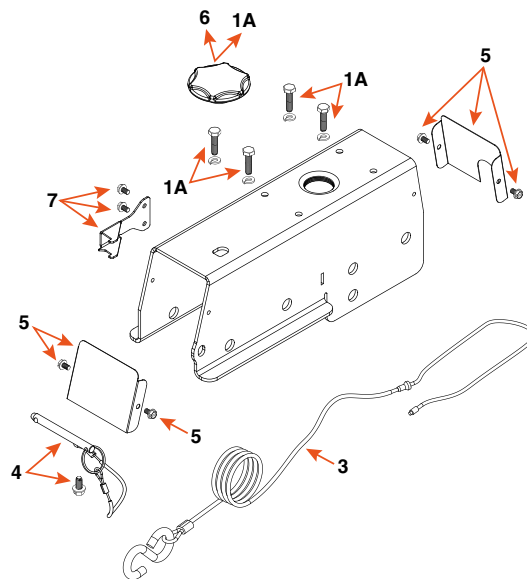
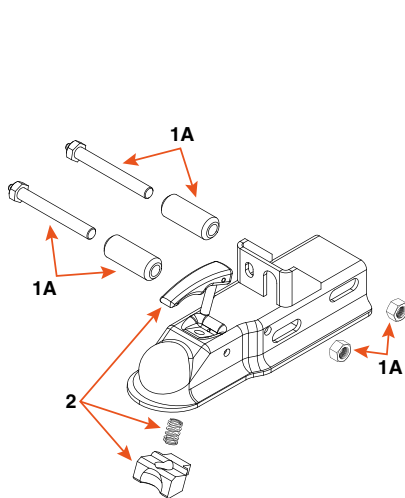
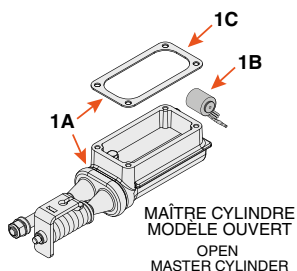
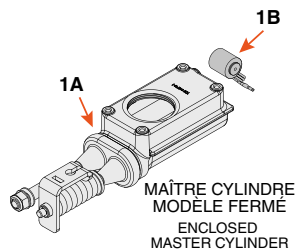


48232

ULTRA-70		PRODUIT PRODUCT	CAPACITÉ CAPACITY	DIMENSION SIZE	DESCRIPTION	MARQUE BRAND
		48232	7K	BOULE 2" BALL	FREIN À DISQUE / DISC BRAKE	TITAN

DESCRIPTION	QUANTITÉ QUANTITY	TITAN
RACCORD / FITTING	1	12098
CROCHET EN "S" / S-HOOK	1	10555

# ACTIVATEUR DE FREIN BRAKE ACTUATOR



43329

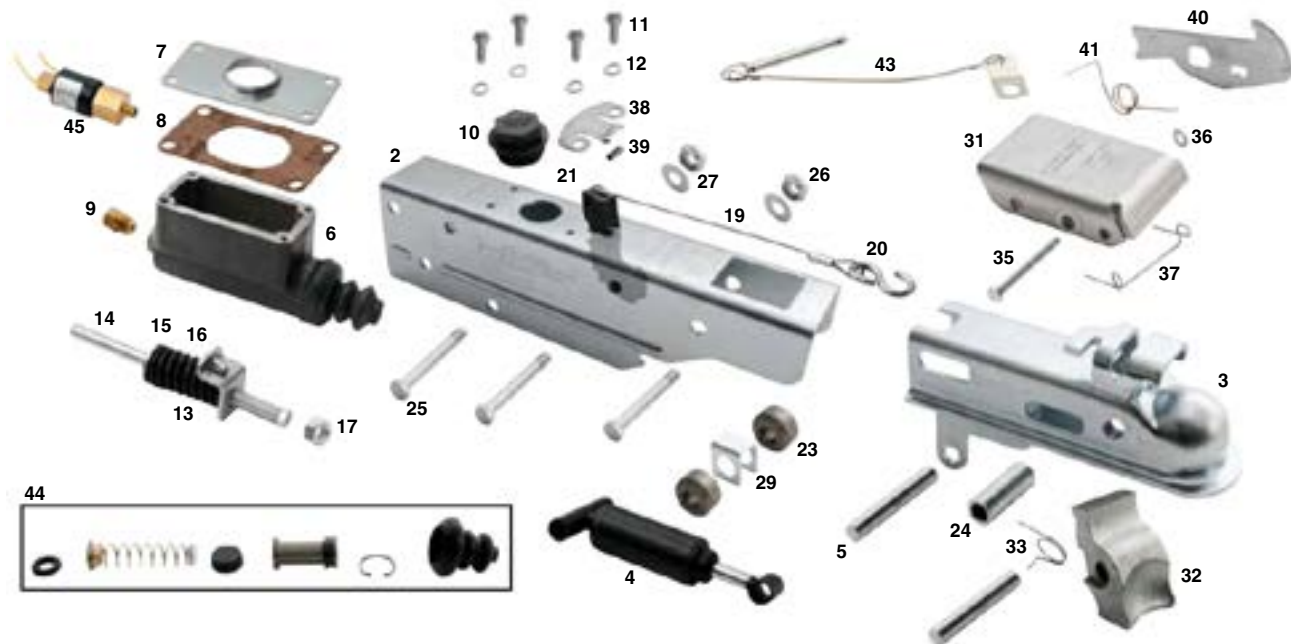
**MODÈLE 750E**  
MODEL 750E

PRODUIT PRODUCT	CAPACITÉ CAPACITY	DIMENSION SIZE	DESCRIPTION	MARQUE BRAND
43329	7,5K	BOULE 2" BALL	À LEVIER / LEVER	TITAN

COMPOSANTE COMPONENT	DESCRIPTION	QUANTITÉ QUANTITY	TIE DOWN
1A	ENSEMBLE POUR MAÎTRE CYLINDRE DE FREIN À DISQUE MODÈLE OUVERT DISK BRAKE MASTER CYLINDER KIT OPEN MODEL	1	70461K*
1A	ENSEMBLE POUR MAÎTRE CYLINDRE DE FREIN À TAMBOUR MODÈLE OUVERT DRUM BRAKE MASTER CYLINDER KIT OPEN MODEL	1	70461KD*
1A	ENSEMBLE POUR MAÎTRE CYLINDRE DE FREIN À DISQUE MODÈLE FERMÉ DISK BRAKE MASTER CYLINDER KIT ENCLOSED MODEL	1	70519K*
1A	ENSEMBLE POUR MAÎTRE CYLINDRE DE FREIN À TAMBOUR MODÈLE FERMÉ DRUM BRAKE MASTER CYLINDER KIT ENCLOSED MODEL	1	70519KD*
1B	SOLÉNOÏDE / SOLENOID	1	11286*
1C	JOINT POUR MODÈLE OUVERT / GASKET FOR OPEN MODEL	1	70470-3*
2	ENSEMBLE DE VERROUILLAGE / LATCH KIT ASSEMBLY	1	70411* - 70412*
3	CÂBLE D'ARRÊT D'URGENCE / EMERGENCY STOP CABLE	1	50317*
4	CÂBLE DE SÉCURITÉ ET GOUPILLE / SAFETY CABLE WITH PIN	1	50301*
5	COUVERCLE / COVER	1	70462K*
6	BOUCHON / FILL CAP	1	48986A* - 70470-4*
7	RESSORT DE SÉCURITÉ / SAFETY SPRING	1	48845*

\*SUR DEMANDE SEULEMENT / ON REQUEST ONLY

# ACTIVATEUR DE FREIN BRAKE ACTUATOR



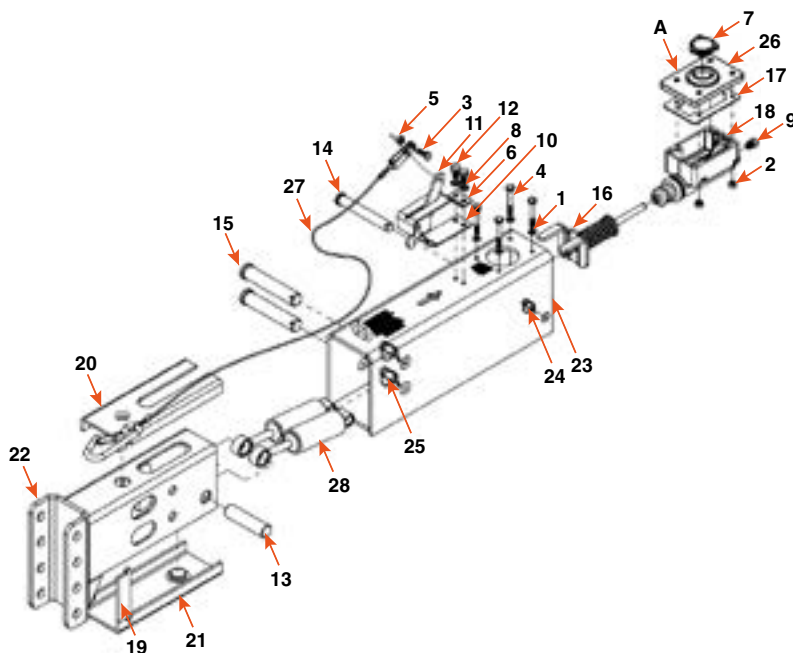
45006

**MODÈLE AÉRO 7500**  
MODEL AERO 7500

PRODUIT PRODUCT	CAPACITÉ CAPACITY	DIMENSION SIZE	MARQUE BRAND
45006	7,5K	BOULE 2" BALL	TITAN

COMPOSANTE COMPONENT	DESCRIPTION	QUANTITÉ QUANTITY	TITAN
3	COUPLEUR (HUILE) / COUPLER (OIL)	1	45011
6	MAÎTRE CYLINDRE / MASTER CYLINDER	1	23361
7	COUVERCLE DE MAÎTRE CYLINDRE / MASTER CYLINDER COVER	1	23566
8	JOINT D'ÉTANCHÉITÉ / GASKET	1	23414
9	RACCORD / FITTING	1	12098
10	BOUCHON / FILL CAP	1	44807
20	CROCHET EN "S" / S-HOOK	1	10555
45	VALVE DE RECVL UNIVERSELLE / UNIVERSAL BACKUP VALVE	1	120400

# ACTIVATEUR DE FREIN BRAKE ACTUATOR



8759121



8104821

DA91 DA10

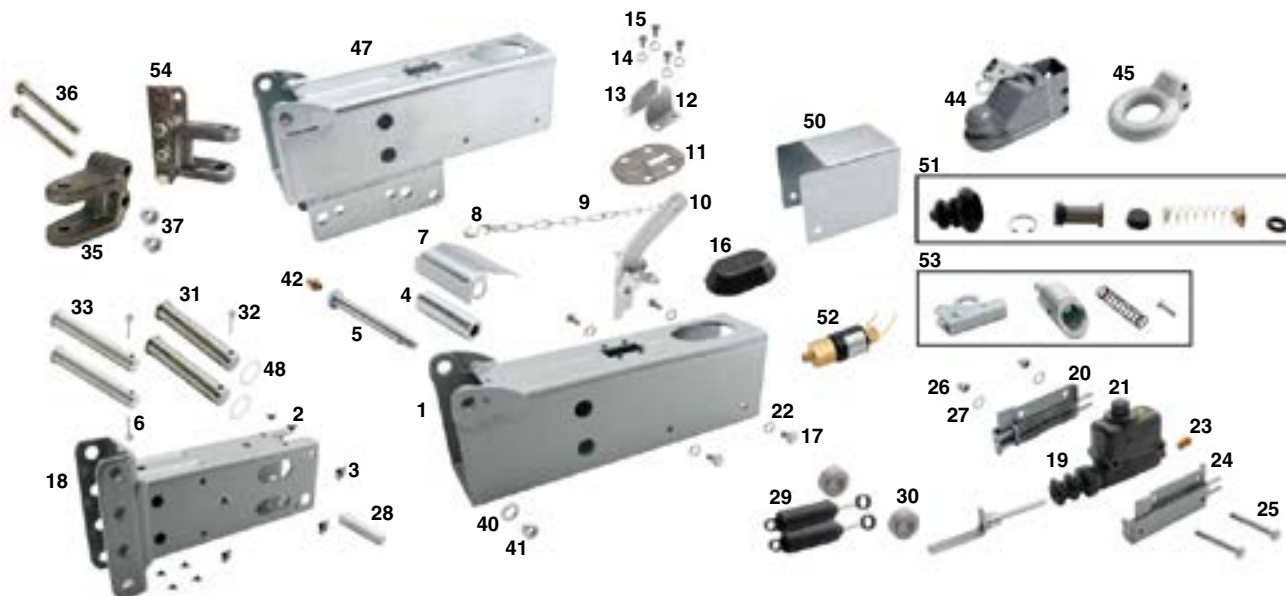
PRODUIT PRODUCT	CAPACITÉ CAPACITY	DIMENSION SIZE	DESCRIPTION	MARQUE BRAND
8759121	8K	CHANNEL 8"	AJUSTABLE DA91 ADJUSTABLE	DEMCO
8104821	12,5K	CHANNEL 8"	AJUSTABLE DA10 ADJUSTABLE	DEMCO

COMPOSANTE COMPONENT	DESCRIPTION	QUANTITÉ QUANTITY	DEMCO
1	RONDELLE / WASHER	4	00057*
2	ÉCROU / NUT	4	00062*
4	BOULON / BOLT	4	00018*
7	MAÎTRE CYLINDRE / MASTER CYLINDER	1	03876*
8	RONDELLE / WASHER	2	05424*
9	RACCORD / FITTING	1	05679*
11	LEVIER DE FREIN D'URGENCE / EMERGENCY LEVER	1	05951*
12	BOULON / BOLT	2	05961*
13	GOUPILLE / PIN	1	05973-95*
14	GOUPILLE / PIN	1	05974-95*
15	GOUPILLE / PIN	2	05986-95*
16	POUSOIR DE CULASSE / PUSH ROD MASTER CYLINDER	1	05989*
17	JOINT D'ÉTANCHÉITÉ / GASKET	1	09153*
18	ENSEMBLE MAÎTRE CYLINDRE / COMPOSITE MASTER CYLINDER KIT	1	5650*
24	ANNEAU DE SERRURE / RING LOCK COTTER	1	12396*
25	ANNEAU DE SERRURE / RING LOCK COTTER	2	12397*
26	COUVERCLE DE MAÎTRE CYLINDRE / MASTER CYLINDER COVER	1	12557*
28	AMORTISSEUR / SHOCK ABSORBER	2	SB12426*

\*SUR DEMANDE SEULEMENT / ON REQUEST ONLY



# ACTIVATEUR DE FREIN BRAKE ACTUATOR



## MODÈLE 10 MODEL 10

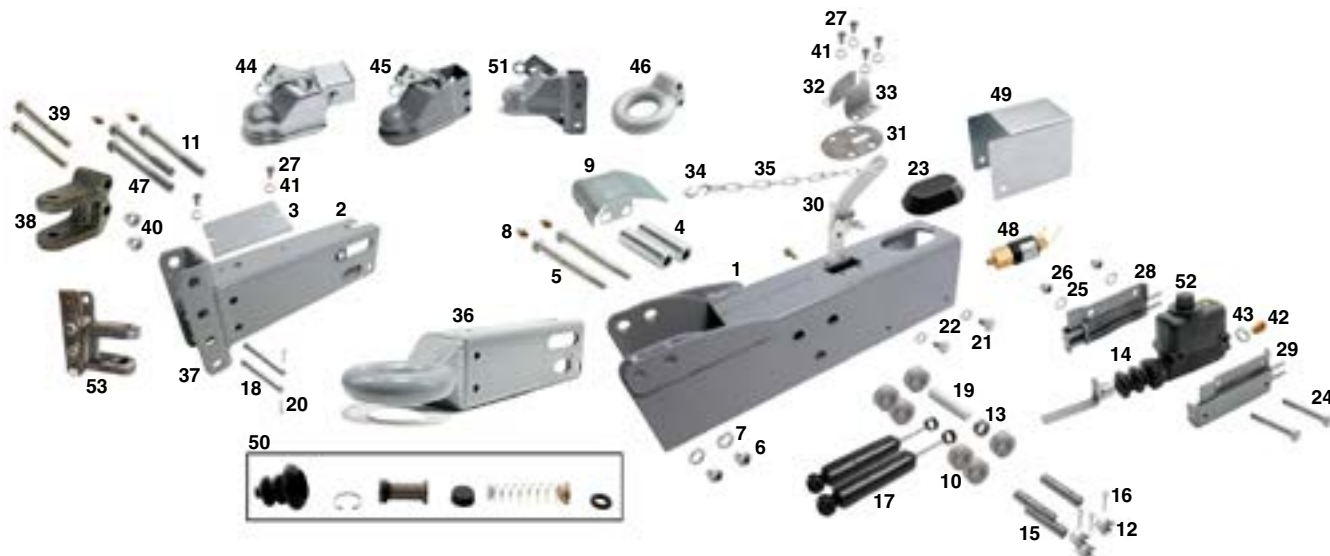
PRODUIT PRODUCT	CAPACITÉ CAPACITY	DIMENSION SIZE	DESCRIPTION	MARQUE BRAND
4750820	10K	COUPLEUR 2 5/16" COUPLER	FREIN À DISQUE - À BOULONNER / DISC BRAKE - BOLT ON	TITAN
FR10A	10K	CHANNEL	AJUSTABLE / ADJUSTABLE	TITAN
FR10AC	10K	COUPLEUR 2 5/16" COUPLER	-	TITAN
FR10AO	10K	ANNEAU 3" RING	-	TITAN
48489	12,5K	ANNEAU 3" RING	AJUSTABLE / ADJUSTABLE	TITAN

# ACTIVATEUR DE FREIN

## BRAKE ACTUATOR

COMPOSANTE COMPONENT	DESCRIPTION	QUANTITÉ QUANTITY	TITAN
2	COUSSINET NYLON / NYLON SLIDE	6	10209
3	COUSSINET NYLON / NYLON SLIDE	8	12427
4	ROULEAU AVANT / FRONT ROLLER	1	16019
5	BOULON DE ROULEAU AVANT / NC FRONT BOLT SHOULDER	1	8288
7	COUVERCLE DE ROULEAU AVANT / FRONT ROLLER COVER	1	16018
8	CROCHET EN "S" / S-HOOK	1	10555
10	LEVIER DE DÉCROCHAGE / BREAKAWAY LEVER	1	10541
11	JOINT D'ÉTANCHÉITÉ / SEAL	1	10552
12	BARRURE DE DÉCROCHAGE (DROIT) / BREAKAWAY LOCK (RH)	1	10527
13	BARRURE DE DÉCROCHAGE (GAUCHE) / BREAKAWAY LOCK (LH)	1	10526
16	BOUCHON / FILL CAP	1	1507
17	BOULON / BOLT	4	7948
18	BOÎTIER INTÉRIEUR / INNER SLIDE	1	16087
19	MAÎTRE CYLINDRE / MASTER CYLINDER	1	23744
20	SUPPORT DE MAÎTRE CYLINDRE (DROIT) / MASTER CYLINDER BRACKET (RH)	1	8388
21	BOUCHON / FILL CAP	1	12503D
22	JOINT D'ÉTANCHÉITÉ / SEAL	1	7745
23	RACCORD / FITTING	1	12098
24	SUPPORT DE MAÎTRE CYLINDRE (GAUCHE) / MASTER CYLINDER BRACKET (LH)	1	8389
28	BLOC D'ARRÊT DE CULASSE / PUSH ROD BLOCK	1	8301
29	AMORTISSEUR / SHOCK ABSORBER	2	12426
30	ROULEAU ARRIÈRE / REAR ROLLER	2	8291
31	GOUPILLE ARRIÈRE / REAR PIN	2	15935
33	GOUPILLE AVANT / FRONT PIN	2	15934
35	ACCOUPEMENT / CLEVIS HITCH	1	8979
36	BOULON / BOLT	2	9093
41	ÉCROU PL NC LOCKNUT	1	7985
40	BARRURE DE RONDELLE / WASHER LOCK	1	7937
44	COUPLEUR AJUSTABLE / ADJUSTABLE COUPLER	1	18820
45	ANNEAU AJUSTABLE GRIS / GREY ADJUSTABLE PINTLE	1	1016137
45	ANNEAU AJUSTABLE NOIR / BLACK ADJUSTABLE PINTLE	1	1016114
52	VALVE DE REcul UNIVERSELLE / UNIVERSAL BACKUP VALVE	1	120400
53	ENSEMBLE DE RÉPARATION POUR COUPLEUR / COUPLER REPAIR KIT	1	90843
54	ACCOUPEMENT CHANNEL COURT / SHORT CHANNEL CLEVIS HITCH	1	18122

# ACTIVATEUR DE FREIN BRAKE ACTUATOR



## MODÈLE 20 MODEL 20

PRODUIT PRODUCT	CAPACITÉ CAPACITY	DIMENSION SIZE	DESCRIPTION	MARQUE BRAND
FR12A	12K	CHANNEL	FREIN À DISQUE (AJUSTABLE) / DISC BRAKE (ADJUSTABLE)	TITAN
FR12AC	12K	COUPLEUR 2 5/16" COUPLER	FREIN À DISQUE / DISC BRAKE	TITAN
FR20A	12K	CHANNEL	AJUSTABLE / ADJUSTABLE	TITAN
FR20AC	12K	COUPLEUR 2 5/16" COUPLER	-	TITAN
FR20AO	12K	ANNEAU 3" RING	-	TITAN
FR20C	20K	COUPLEUR 2 5/16" COUPLER	-	TITAN
FR20O	20K	ANNEAU 3" RING	-	TITAN
FR20OB	20K	ANNEAU 3" RING	À BOULONNER / BOLT ON	TITAN

# ACTIVATEUR DE FREIN

## BRAKE ACTUATOR

COMPOSANTE COMPONENT	DESCRIPTION	QUANTITÉ QUANTITY	TITAN
3	PLAQUE DE CENTRAGE / CENTERING RAIL FLAT	1	8284
4	ROULEAU AVANT / FRONT ROLLER	2	16019
5	BOULON DE ROULEAU AVANT / FRONT BOLT SHOULDER	2	8288
6	ÉCROU PL NC LOCKNUT	2	7985
7	BARRURE DE RONDELLE / WASHER LOCK	2	7937
9	COUVERCLE DE ROULEAU AVANT / FRONT ROLLER COVER	1	8289
10	ROULEAU ARRIÈRE / REAR ROLLER	6	8291
11	BOULON / BOLT	2	8294
12	ÉCROU NF LOCKNUT	3	7971
13	BAGUE DE RÉDUIT / SPACER	1	3328
14	MAÎTRE CYLINDRE / MASTER CYLINDER	1	23744
15	ROULEAU D'ESPACEMENT / ROLLER SPACER	1	8297
17	AMORTISSEUR / SHOCK ABSORBER ACTUATOR	2	7784
18	GOUPILLE / PIN	2	8298
19	BLOC D'ARRÊT DE CULASSE / PUSH ROD BLOCK	1	8301
21	BOULON / BOLT	4	7948
22	BARRURE DE RONDELLE / WASHER LOCK	4	12489
23	BOUCHON / FILL CAP	1	1507
28	SUPPORT DE MAÎTRE CYLINDRE (DROIT) / MASTER CYLINDER BRACKET (RH)	1	8388
29	SUPPORT DE MAÎTRE CYLINDRE (GAUCHE) / MASTER CYLINDER BRACKET (LH)	1	8389
30	LEVIER DE DÉCROCHAGE / BREAKAWAY LEVER	1	10541
31	JOINT D'ÉTANCHÉITÉ / SEAL	1	10552
32	BARRURE DE DÉCROCHAGE (DROIT) / BREAKAWAY LOCK (RH)	1	10527
33	BARRURE DE DÉCROCHAGE (GAUCHE) / BREAKAWAY LOCK (LH)	1	10526
34	CROCHET EN "S" / S-HOOK	1	10555
36	BOÎTIER INTÉRIEUR (ANNEAU) / INNER SLIDE (RING)	1	12976
37	BOÎTIER INTÉRIEUR (CHANNEL) / INNER SLIDE (CHANNEL)	1	10582
38	ACCOUPEMENT / CLEVIS HITCH	1	8979
39	BOULON / BOLT	3	9093
42	RACCORD / FITTING	1	12098
43	JOINT D'ÉTANCHÉITÉ / SEAL	1	7745
45	COUPLEUR AJUSTABLE / ADJUSTABLE COUPLER	1	18820
46	ANNEAU AJUSTABLE / ADJUSTABLE PINTLE	1	1016137
47	BOULON DE ROULEAU ARRIÈRE / REAR BOLT SHOULDER	2	8295
48	VALVE DE RECU UNIVERSSELLE / UNIVERSAL BACKUP VALVE	1	120400
52	BOUCHON / FILL CAP	1	12503D
53	ACCOUPEMENT CHANNEL COURT / SHORT CHANNEL CLEVIS HITCH	1	18122

# QUINCAILLERIE D'ACTIVATEUR DE FREIN

## BRAKE ACTUATOR HARDWARE

### BOÎTIER INTÉRIEUR INNER SLIDE



12976



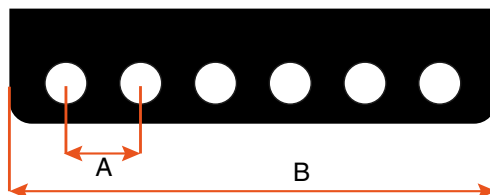
16087



10582

PRODUIT PRODUCT	CAPACITÉ CAPACITY	DESCRIPTION	MARQUE BRAND
12976	-	ANNEAU 3" RING	TITAN
16087	10K	CHANNEL	TITAN
10582	20K	CHANNEL	TITAN

### CHANNEL



8979



8976



18122



8978



8977

PRODUIT PRODUCT	ACTIVATEUR ACTUATOR	TROUS HOLES	DESCRIPTION	A	B	C	MARQUE BRAND
8979	12K	-	ACCOUPLEMENT 3/4" 3/4" CLEVIS HITCH	2" (C-C)	-	-	TITAN
8976	12K	6 (5/8")	-	2" (C-C)	11 1/2"	3 1/4"	BUYERS
18122	20K	4 (5/8")	ACCOUPLEMENT 1" 1" CLEVIS HITCH	2" (C-C)	-	-	TITAN
8978	20K	4 (5/8")	-	2" (C-C)	7 1/2"	3 1/2"	RAM
8977	20K	6 (5/8")	-	2" (C-C)	11 1/2"	3 1/2"	RAM

### COUPLEUR COUPLER



45011



18820

PRODUIT PRODUCT	CAPACITÉ CAPACITY	BOULE BALL	FINITION FINISH	MARQUE BRAND
45011	3,5K	2"	HUILÉ / OILY	RAM
18820	14K	2 5/16"	GRIS / GREY	TITAN

# QUINCAILLERIE D'ACTIVATEUR DE FREIN

## BRAKE ACTUATOR HARDWARE

### ANNEAU RING



1016114



1016137

PRODUIT PRODUCT	TYPE	CAPACITÉ CAPACITY	ANNEAU EYE SIZE	FINITION FINISH	MARQUE BRAND
1016114	AJUSTABLE / ADJUSTABLE	14K	3"	NOIR / BLACK	SMARTOW
1016137	AJUSTABLE / ADJUSTABLE	24K	3"	NOIR / BLACK	SMARTOW

### AMORTISSEUR SHOCK ABSORBER



71175



23362



12426



7784



SB12426



68167

PRODUIT PRODUCT	ACTIVATEUR ACTUATOR	LONGUEUR TOTALE TOTAL LENGTH	LONGUEUR RÉDUITE REDUCED LENGTH	QUINCAILLERIE HARDWARE	MARQUE BRAND
71175	3,5K	N/A	N/A	INCLUDE / INCLUDED	DEXTER
23362	6K	6 <sup>1</sup> / <sub>4</sub> "	4 <sup>15</sup> / <sub>16</sub> "	NON-INCLUDE / NOT INCLUDED	TITAN
12426	MODÈLE 10,6 MODEL	8 <sup>1</sup> / <sub>16</sub> "	6"	NON-INCLUDE / NOT INCLUDED	TITAN
7784	20K	12 <sup>1</sup> / <sub>8</sub> "	8 <sup>5</sup> / <sub>32</sub> "	NON-INCLUDE / NOT INCLUDED	TITAN
SB12426	-	8,080"	6,010"	NON-INCLUDE / NOT INCLUDED	DEMCO
68167	-	N/A	N/A	INCLUDE / INCLUDED	SMARTOW

### MÉCANISME D'URGENCE BREAKAWAY ACCESSORY



45941



46238



10541



10527



10526

PRODUIT PRODUCT	ACTIVATEUR ACTUATOR	DESCRIPTION	MARQUE BRAND
45941	MODÈLE 6 MODEL	LEVIER DE FREIN D'URGENCE / BREAKAWAY LEVER	TITAN
46238	-	LEVIER DE FREIN D'URGENCE AVEC CROCHET EN "S" / BREAKAWAY LEVER WITH S-HOOK	TITAN
10541	20K	LEVIER DE DÉCROCHAGE / BREAKAWAY LEVER	TITAN
10527	-	BARRURE DE DÉCROCHAGE DROIT / RIGHT BREAKAWAY LOCK	TITAN
10526	-	BARRURE DE DÉCROCHAGE GAUCHE / LEFT BREAKAWAY LOCK	TITAN

ESSEU AXLE  
FREIN BRAKE  
SUSPENSION  
PNEU ET JANTE TIRE AND WHEEL  
AILLE FENDER  
LUMIÈRE LIGHT  
REMORQUAGE TOWING  
VÉRIN JACK  
TREUIL WINCH  
ÉLECTRICITÉ ET FILAGE ELECTRICAL AND WIRE  
RANGEMENT ET RÉSERVOIR STORAGE AND TANK  
HYDRAULIQUE HYDRAULIC  
ACCESSOIRE ACCESSORY  
QUINCAILLERIE HARDWARE

# QUINCAILLERIE D'ACTIVATEUR DE FREIN

## BRAKE ACTUATOR HARDWARE

### MAÎTRE CYLINDRE

#### MASTER CYLINDER



10271



5650



47471



23361



23744

PRODUIT PRODUCT	ACTIVATEUR ACTUATOR	DESCRIPTION	MARQUE BRAND
23361	6K (TITAN) - 7,5K (AERO)	-	TITAN
10271	7,5K	-	TITAN
5650	8K	POUR ACTIVATEUR 8759121 / FOR 8759121 ACTUATOR	DEMCO
47471	10K - 20K	POUR FREIN À DISQUE / FOR DISC BRAKE	TITAN
23744	10K - 20K	POUR TAMBOUR / FOR DRUM	TITAN

### PIÈCES COMPLÉMENTAIRES / COMPLEMENTARY PARTS



8388

20K

SUPPORT DE MAÎTRE CYLINDRE DROIT  
RIGHT MASTER CYLINDER BRACKET

TITAN



8389

20K

SUPPORT DE MAÎTRE CYLINDRE GAUCHE  
LEFT MASTER CYLINDER BRACKET

TITAN

### ENSEMBLE DE RÉPARATION

#### REPAIR KIT



40454



90843

PRODUIT PRODUCT	ACTIVATEUR ACTUATOR	DESCRIPTION	MARQUE BRAND
40454	6K	POUR COUPLEUR / FOR COUPLER	TITAN
90843	-	POUR COUPLEUR 2 5/16" / FOR 2 5/16" COUPLER	TITAN

### JOINT D'ÉTANCHÉITÉ

#### GASKET



10552

PRODUIT PRODUCT	MARQUE BRAND
10552	TITAN

# QUINCAILLERIE D'ACTIVATEUR DE FREIN

## BRAKE ACTUATOR HARDWARE

### BOUCHON CAP



PRODUIT PRODUCT	ACTIVATEUR ACTUATOR	DESCRIPTION	MARQUE BRAND
68657	7,5K	2 1/2"	TITAN
68251	10K - 20K	-	TITAN
17556	MODÈLE 6 MODEL	POUR MAÎTRE CYLINDRE / FOR MASTER CYLINDER	TITAN
44807	MODÈLE 60 MODEL	1 1/4"	TITAN
12503D	-	1 5/8"	TITAN

### ROULEAU ROLLER



PRODUIT PRODUCT	ACTIVATEUR ACTUATOR	DESCRIPTION	MARQUE BRAND
8291	-	ARRIÈRE / REAR	TITAN
23278	6K	AVANT-ARRIÈRE / FRONT-REAR	TITAN
16019	10K	AVANT / FRONT	TITAN

### COUVERCLE COVER



PRODUIT PRODUCT	ACTIVATEUR ACTUATOR	DESCRIPTION	MARQUE BRAND
23566	6K	MAÎTRE DE CYLINDRE / MASTER CYLINDER	TITAN



# QUINCAILLERIE D'ACTIVATEUR DE FREIN

## BRAKE ACTUATOR HARDWARE

### GOUILLE PIN

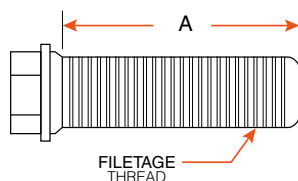


8298



15934

PRODUIT PRODUCT	DIAMÈTRE DIAMETER	LONGUEUR LENGTH	AMORTISSEUR SHOCK ABSORBER	ACTIVATEUR ACTUATOR	MARQUE BRAND
8298	1/2"	3 7/8"	AVANT / FRONT	-	TITAN
15934	5/8"	3 13/16"	AVANT / FRONT	10A	TITAN



23413



23415

### BOULON BOLT



9093



8294



8295



8288

PRODUIT PRODUCT	FILETAGE THREAD	A	DESCRIPTION	FINITION FINISH	MARQUE BRAND
23413	1/2" - 20	3 3/4"	-	ZINGUÉ / ZINC PLATED	N/A
23415	1/2" - 20	4"	GRADE 5	ZINGUÉ / ZINC PLATED	N/A
9093	5/8" - 11	5 1/4"	GRADE 8 MODÈLE 20A GRADE 8 MODEL 20A	-	RAM
8294	5/8" - 18 NF	5"	GRADE 5 MODÈLE 20A GRADE 5 MODEL 20A	-	TITAN
8295	5/8" - 18 NF	5"	BOULON DE ROULEAU ARRIÈRE GRADE 5 REAR BOLT SHOULDER	-	TITAN
8288	5/8" - 12 NC	5 1/4"	BOULON DE ROULEAU AVANT FRONT BOLT SHOULDER	-	TITAN

### ÉCROU NUT



23391



7985



7971

PRODUIT PRODUCT	FILETAGE THREAD	ÉPAISSEUR THICKNESS	DESCRIPTION	MARQUE BRAND
23391	7/16" - 20	0,25"	ZINGUÉ / ZINC PLATED	TITAN
7985	1/2" - 13 NC	N/A	ACIER / STEEL	N/A
7971	5/8" - 18 NF	N/A	ZINGUÉ / ZINC PLATED	TITAN

# QUINCAILLERIE D'ACTIVATEUR DE FREIN

## BRAKE ACTUATOR HARDWARE



**DIVERS**  
VARIOUS

PRODUIT PRODUCT	ACTIVATEUR ACTUATOR	DESCRIPTION	MARQUE BRAND
1457	-	SUPPORT EN "U" / U-BRACKET	N/A
2515	-	SUPPORT DE TUYAU DE FREIN / HOSE BRACKET	N/A
54035	8K	BOULON DE PURGE 5/16"-24 X 1,00 BLEEDER SCREW	DEXTER
54034	-	SIÈGE DE BOULON DE PURGE / INSERT SEAT	TITAN
5404	-	ENSEMBLE SOLÉNOÏDE POUR FREIN D'ACTIVATEUR / SOLENOID KIT FOR BRAKE ACTUATOR	DEMCO
12098	6K	RACCORD 3/16" X 3/16" (16,5MM) FITTING	TITAN
10555	-	CROCHET EN "S" 9/32" S-HOOK	TITAN
120400	-	VALVE DE RETOUR / UNIVERSAL BACKUP VALVE	TITAN
8301	-	BLOC D'ARRÊT DE CULASSE / PUSH ROD BLOCK	TITAN
8297	MODÈLE 20 / MODEL 20	TUBE D'ESPACEMENT / TUBE SPACER	TITAN
3328	-	BAGUE DE RÉDUIT 1" X 1 1/4" X 5/8" SPACER	TITAN
8284	-	PLAQUE DE CENTRAGE / CENTERING RAIL FLAT	TITAN
12427	-	COUSSINET LATERAL NYLON 0,075" NYLON SLIDE BEARING	TITAN
43905	MODÈLE 6 / MODEL 6	POUSSOIR DE CULASSE / PUSH ROD MASTER CYLINDER	TITAN
23463	6K	CULASSE DE MAÎTRE CYLINDRE / MASTER CYLINDER HEAD	TITAN

# ACTIVATEUR ÉLECTRO/HYDRAULIQUE - FREIN D'URGENCE

## ELECTRO/HYDRAULIC ACTUATOR - BREAKAWAY KIT

### ACTIVATEUR ACTUATOR



48225



48131



7005HY



7005



7004

PRODUIT PRODUCT	PRESSION PRESSURE	DESCRIPTION	MARQUE BRAND
48225	1000 PSI	TAMBOUR / DRUM	TITAN
48131	1500 PSI	DISQUE / DISC	TITAN
7005HY	G1200	TAMBOUR / DRUM	-
7005	H1000	TAMBOUR / DRUM	DEXTER
7004	H1600	DISQUE / DISC	DEXTER

PIÈCE DE REMPLACEMENT POUR 48225 ET 48131 REPLACEMENT PART FOR 48225 AND 48131		PIÈCES DE REMPLACEMENT POUR 7005 ET 7004 REPLACEMENT PARTS FOR 7005 AND 7004	
	<b>12503D</b> BOUCHON ET JOINT D'ÉTANCHÉITE REPLACEMENT FILLER CAP TITAN		<b>9711</b> BOUCHON 1 3/4" 1 3/4" FILL CAP WITH GASKET DEXTER
			<b>71688</b> JOINT D'ÉTANCHÉITE GASKET DEXTER

### DIVERS VARIOUS



58011

PRODUIT PRODUCT	DESCRIPTION	MARQUE BRAND
58011	MODULE CONVERTISSEUR POUR ACTIVATEUR ÉLECTRO-HYDRAULIQUE FORD ET CHEVY FORD/CHEVY CONVERTER FOR ELECTRO-HYDRAULIC ACTUATOR BRAKE	TITAN

### SYSTÈME BREAKAWAY



86113



86172

PRODUIT PRODUCT	DESCRIPTION
86113	GAUCHE SANS LED / LEFT WITHOUT LED
86172	AVEC LED (UPG) / WITH LED (UPG)

### DIVERS VARIOUS



C52023



2499



45941



46238

PRODUIT PRODUCT	DESCRIPTION	MARQUE BRAND
C52023	BATTERIE 12V 3 1/2" X 4" X 2 3/4" BREAKAWAY BATTERY	CURT
2499	COMMANDE DE FREIN D'URGENCE / EMERGENCY SWITCH	-
45941	LEVIER DE FREIN D'URGENCE MODÈLE 6 / BREAKAWAY LEVER MODEL 6	TITAN
46238	LEVIER DE FREIN D'URGENCE AVEC CROCHET EN "S" / BREAKAWAY LEVER WITH S-HOOK	TITAN

# CONTRÔLE DE FREIN BRAKE CONTROL

ESSIEU AXLE  
 FREIN BRAKE  
 SUSPENSION  
 PNEU ET JANTE TIRE AND WHEEL  
 AILE FENDER  
 LUMIÈRE LIGHT  
 REMORQUAGE TOWING  
 VÉRIN JACK  
 TREUIL WINCH  
 ÉLECTRICITÉ ET FILAGE ELECTRICAL AND WIRE  
 RANGEMENT ET RÉSERVOIR STORAGE AND TANK  
 HYDRAULIQUE HYDRAULIC  
 ACCESSOIRE ACCESSORY  
 QUINCAILLERIE HARDWARE



## CONTRÔLE DE FREIN BRAKE CONTROL

PRODUIT PRODUCT	TYPE	DESCRIPTION	MARQUE BRAND
C51116	VENTURER	1 À 3 ESSIEUX NUMÉRIQUE / 1-3 AXLES DIGITAL	CURT
C51140	TRIFLEX	1 À 4 ESSIEUX NUMÉRIQUE / 1-4 AXLES DIGITAL	CURT
C51126	DISCOVERY NEXT	1 À 4 ESSIEUX NUMÉRIQUE / 1-4 AXLES DIGITAL	CURT
C51146	TRIFLEX NEXT	1 À 4 ESSIEUX NUMÉRIQUE / 1-4 AXLES DIGITAL	CURT
451020	PREDATOR DX2	NUMÉRIQUE / DIGITAL	DEXTER
C51170	SPECTRUM	1 À 4 ESSIEUX / 1-4 AXLES	CURT
C51180	-	SANS-FIL ECHO CONNEXION BLUETOOTH WIRELESS ECHO MOBILE TRAILER BLUETOOTH CONNEXION	CURT

## FILAGE HARNESS



**VEUILLEZ NOUS CONTACTER POUR VOUS CONSEILLER EN FONCTION DE VOTRE VÉHICULE.**  
PLEASE CONTACT US TO ADVISE YOU ACCORDING TO YOUR VEHICLE.

VOUS POUVEZ REJOINDRE NOTRE DÉPARTEMENT DES VENTES AU 1 888 235.6895 OU À [INFO@FRAMECO.CA](mailto:INFO@FRAMECO.CA)  
YOU CAN CONTACT OUR SALES DEPARTMENT AT 1 888 235.6895 OR [INFO@FRAMECO.CA](mailto:INFO@FRAMECO.CA)

## DIVERS VARIOUS



PRODUIT PRODUCT	DESCRIPTION	MARQUE BRAND
C51520	FIL ADAPTATEUR POUR CONTRÔLE DE FREIN (COMPATIBLE POUR COMPÉTITEUR) BRAKE CONTROLLER HARNESS ADAPTER (COMPATIBLE WITH COMPETITOR)	CURT
C51532	FIL ADAPTATEUR POUR CONTRÔLE DE FREIN / BRAKE CONTROLLER HARNESS ADAPTER	CURT
C51500	ENSEMBLE DE CÂBLE POUR CONTRÔLE DE FREIN 1 À 4 ESSIEUX / 1-4 AXLES BRAKE CONTROL WIRING KIT	CURT

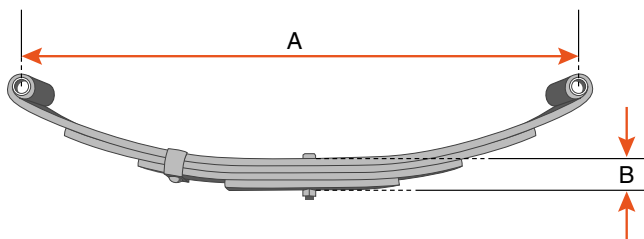
---

# SUSPENSION

---



# RESSORT À 2 YEUX DOUBLE EYE SPRING



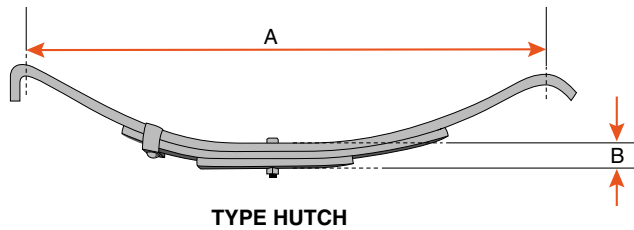
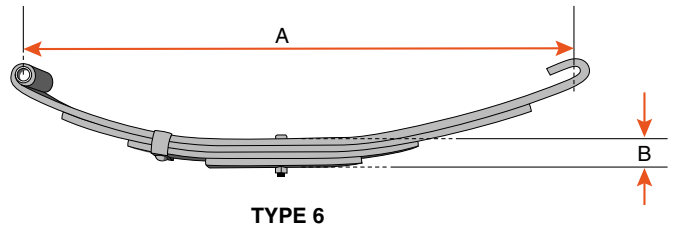
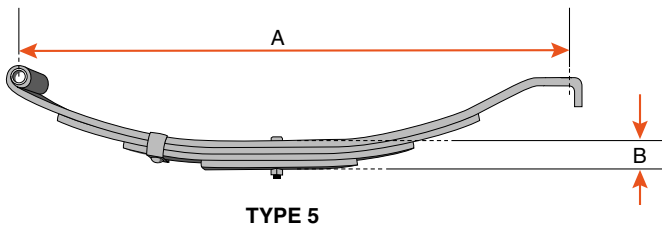
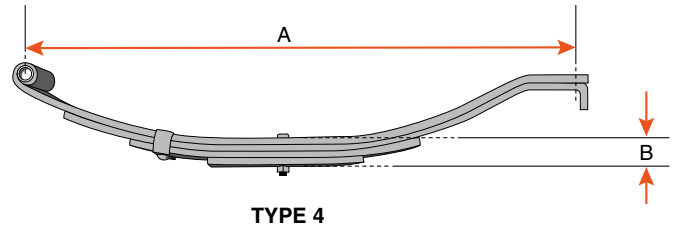
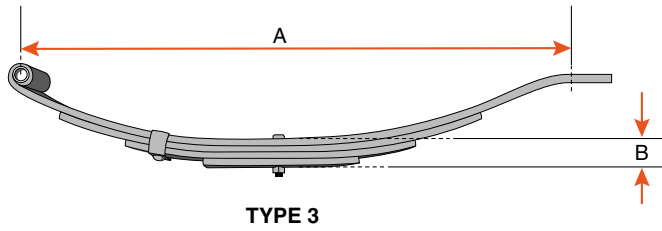
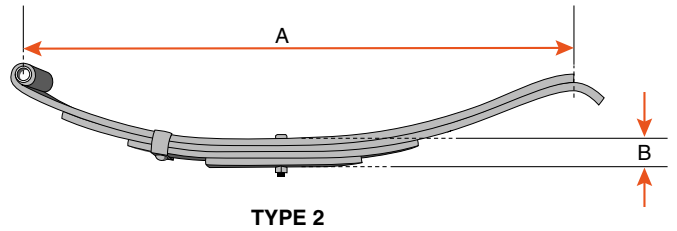
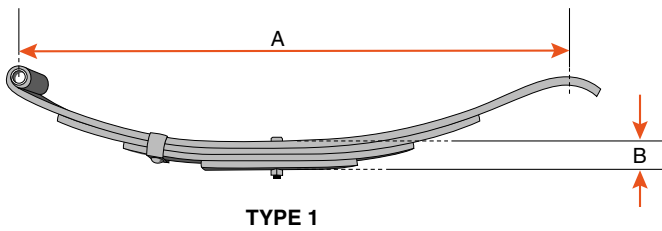
## RESSORT À 2 YEUX DOUBLE EYE SPRING

PRODUIT PRODUCT	LARG. WIDTH	A	B	CAPACITÉ CAPACITY	LAME LEAF	ÉPAISS. LAME LEAF THICKNESS	COUSSINET BUSHING	BOULON BOLT	ÉCROU NUT	RÉF. REF.
2010	1 3/4"	20 1/4"	3/4"	700 LBS	3	0,237" (1) 0,214" (2)	3171X	35116Z*	35118*	UNA - 168
2013	1 3/4"	20 1/4"	13/16"	1000 LBS	3	0,262" (3)	3171X	35116Z*	35118*	UNA - 169
2167	1 3/4"	20 1/2"	1 1/16"	1400 LBS	4	0,291" (2) 0,262" (2)	3171X	35116Z*	35118*	UNA - 167
2007	1 3/4"	23 1/8"	1 1/8"	1750 LBS	3	0,360" (3)	3171X	35116Z*	35118*	UNA - 216
2008	1 3/4"	23 1/8"	1 7/16"	2500 LBS	4	0,360" (4)	3171X	35116Z*	35118*	UNA - 079
2006	1 3/4"	23 1/2"	7/8"	1000 LBS	3	0,291" (3)	3171X	35116Z*	35118*	UNA - 113
2012	1 3/4"	23 1/2"	1 3/16"	1500 LBS	4	0,297" (4)	3171X	35116Z*	35118*	UNA - 114
2503	1 3/4"	25 1/8"	1"	1250 LBS	3	0,323" (2) 0,291" (1)	3171X	35116Z*	35118*	UNA - 219
2011	1 3/4"	25 1/4"	1 3/16"	2000 LBS	3	0,360" (1) 0,401" (2)	3171X	35116Z*	35118*	UNA - 220
2603	1 3/4"	25 1/4"	1 1/4"	1830 LBS	4	0,323" (4)	3171X	35116Z*	35118*	UNA - 212
2184	1 3/4"	25 1/4"	1 1/2"	2500 LBS	4	0,401" (2) 0,360" (2)	3171X	35116Z*	35118*	UNA - 218
5505	1 3/4"	25 1/4"	1 13/16"	3000 LBS	5	0,360" (5)	3171X	35116Z*	35118*	UNA - 111
2016	1 3/4"	25 1/4"	2"	3000 LBS	5	0,401" (5)	3171X	35116Z*	35118*	UNA - 100
2023	1 3/4"	25 1/4"	2 3/16"	3380 LBS	6	0,360" (6)	3171X	35116Z*	35118*	UNA - 223
1204	1 3/4"	26"	1 1/16"	1000 LBS	4	0,259" (4)	3171X	35116Z*	35118*	UNA - 124
5003	1 3/4"	26"	1 1/16"	1500 LBS	3	0,360" (3)	3171X	35116Z*	35118*	UNA - 050
5100	1 3/4"	26"	1 1/2"	2000 LBS	4	0,360" (4)	3171X	35116Z*	35118*	UNA - 051
5260	1 3/4"	26"	1 13/16"	2500 LBS	5	0,360" (5)	3171X	35116Z*	35118*	UNA - 052

\* NON-INCLUS / NOT INCLUDED

# RESSORT À GLISSIÈRE

## SLIPPER SPRING



# RESSORT À GLISSIÈRE SLIPPER SPRING

## RESSORT À GLISSIÈRE SLIPPER SPRING

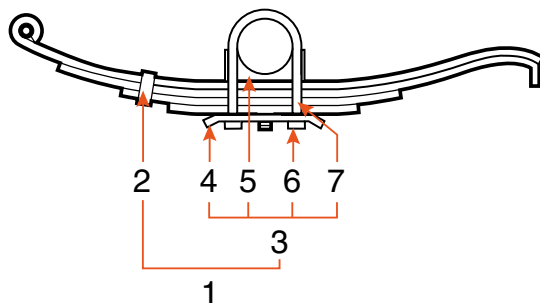
PRODUIT PRODUCT	LARG. WIDTH	A	B	CAPACITÉ CAPACITY	TYPE	LAME LEAF	ÉPAISS. LAME LEAF THICKNESS	COUSSINET BUSHING	BOULON BOLT	ÉCROU NUT	RÉF. REF.
2003	1 3/4"	24 1/2"	3/4"	800 LBS	5	3	0,259" (3)	3171X	35116Z*	35118*	UNA - 009
2002	1 3/4"	24 1/2"	13/16"	1100 LBS	5	3	0,259" (3)	3171X	35116Z*	35118*	UNA - 423
2004	1 3/4"	24 1/2"	1 1/16"	1050 LBS	2	4	0,259" (4)	3171X	35116Z*	35118*	UNA - 010
2005	1 3/4"	24 1/2"	1 1/16"	1720 LBS	3	3	0,360" (3)	PE-228	35116Z*	35118*	UNA - 206
2009	1 3/4"	24 1/2"	1 11/16"	1720 LBS	5	3	0,401" (3)	PE-228	35116Z*	35118*	UNA - 425
2024	1 3/4"	26 1/4"	1"	1500 LBS	6	3	0,323" (3)	PE-228	35116Z*	35118*	UNA - 262
6005P (P)	2"	25 1/2"	1 3/4"	3500 LBS	4	5	0,360" (5)	3171X	60116Z*	35118*	UNA - 232
6005 (G)	2"	25 1/2"	1 3/4"	3500 LBS	4	5	0,360" (5)	3170, 3174	60116Z*	35118*	UNA - 315
6005B58	2"	25 1/2"	1 3/4"	3500 LBS	4	5	0,360" (5)	3173	N.S.	N.S.	UNA - 299
2018	2"	25 1/2"	2 9/16"	4000 LBS	4	7	0,401" (7)	3170, 3174	60116Z*	35118*	UNA - 317
2017 (G)	2"	26 1/4"	1 1/8"	1500 LBS	4	4	0,291" (4)	3170, 3174	60116Z*	35118*	UNA - 314
7221	2 1/2"	30 1/4"	2 1/8"	5000 LBS	1	5	0,447" (3) 0,401" (2)	14112	7264*	6113*	UNA - 298
7243	3"	30"	2"	5000 LBS	1	5	0,401" (5)	71370	7169*	6112*	UNA - 268
7244	3"	30"	2 1/2"	6000 LBS	1	6	0,401" (6)	71370	7169*	6112*	UNA - 269
7241	3"	30"	2 7/8"	7500 LBS	1	7	0,401" (7)	71370	7169*	6112*	UNA - 270
7248	3"	42 1/2"	2 1/2"	11 200 LBS	HUTCH	3	3/4" (3)	-	-	-	HUTCH TRA - 2726
7248HD	3"	42 1/2"	3 5/16"	14 000 LBS	HUTCH	4	3/4" (4)	-	-	-	HUTCH TRA-2726-HD

(P) PETITE BUSHING / SMALL BUSHING, (G) GROSSE BUSHING / BIG BUSHING

\* NON-INCLUS / NOT INCLUDED



# ENSEMBLE DE RESSORTS À GLISSIÈRE SLIPPER SPRING KIT



## 2K

PRODUIT PRODUCT (1)	CAPACITÉ TUBE CAPACITY TUBING	RESSORT SPRING (2)	ENS. QUINC. HARDWARE KIT (3)	PLAQUE TIE PLATE (4)	SIÈGE DE RESSORT SPRING PAD (5)	ÉCROU NUT (6)	BOULON BOLT (7)
E2R2003	1,6K	2"	2003 (2)	E2R*	20120 (2)	1151* (2)	2100 (8) 20119L (4)
E2R2004	2,1K	2"	2004 (2)	E2R*	20120 (2)	1151* (2)	2100 (8) 20119L (4)
E2R2002	2,2K	2"	2002 (2)	E2R*	20120 (2)	1151* (2)	2100 (8) 20119L (4)
E2R2024	3K	2"	2024 (2)	E2R*	20120 (2)	1151* (2)	2100 (8) 20119L (4)
E2R2009	3,4K	2"	2009 (2)	E2R*	20120 (2)	1151* (2)	2100 (8) 20119L (4)
E2R2005	3,4K	2"	2005 (2)	E2R*	20120 (2)	1151* (2)	2100 (8) 20119L (4)

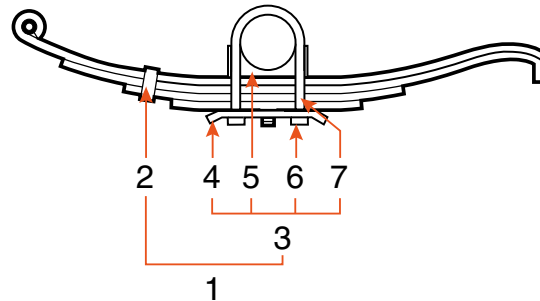
\* NON-INCLUS / NOT INCLUDED

## 3,5K

PRODUIT PRODUCT (1)	CAPACITÉ TUBE CAPACITY TUBING	RESSORT SPRING (2)	ENS. QUINC. HARDWARE KIT (3)	PLAQUE TIE PLATE (4)	SIÈGE DE RESSORT SPRING PAD (5)	ÉCROU NUT (6)	BOULON BOLT (7)
E35R2003	1,6K	2 3/8"	2003 (2)	E35R-ASS, E35R*	35120 (2)	1149* (2)	20112 (8) 35119 (4)
E35R2004	2,1K	2 3/8"	2004 (2)	E35R-ASS, E35R*	35120 (2)	1149* (2)	20112 (8) 35119 (4)
E35R2002	2,2K	2 3/8"	2002 (2)	E35R-ASS, E35R*	35120 (2)	1149* (2)	20112 (8) 35119 (4)
E35R2024	3K	2 3/8"	2024 (2)	E35R-ASS, E35R*	35120 (2)	1149* (2)	20112 (8) 35119 (4)
E35R2017	3K	2 3/8"	2017 (2)	E35238R	30120 (2)	-	20112 (8) 35119 (4)
E35R2005	3,4K	2 3/8"	2005 (2)	E35R-ASS, E35R*	35120 (2)	1149* (2)	20112 (8) 35119 (4)
E35R2009	3,4K	2 3/8"	2009 (2)	E35R-ASS, E35R*	35120 (2)	1149* (2)	20112 (8) 35119 (4)
E35R6005	7K	2 3/8"	6005 (2)	E35238R	30120 (2)	-	20112 (8) 35119 (4)

\* NON-INCLUS / NOT INCLUDED

# ENSEMBLE DE RESSORTS À GLISSIÈRE SLIPPER SPRING KIT



## 3,5K HD

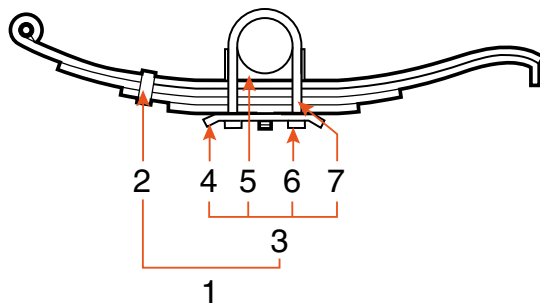
PRODUIT PRODUCT (1)	CAPACITÉ TUBE CAPACITY TUBING	RESSORT SPRING (2)	ENS. QUINC. HARDWARE KIT (3)	PLAQUE TIE PLATE (4)	SIÈGE DE RESSORT SPRING PAD (5)	ÉCROU NUT (6)	BOULON BOLT (7)
E35HDR2017	3K	3"	2017 (2)	-	55120 (2)	-	20112 (8) 60119 (4)
E35HDR2005	3,4K	3"	2005 (2)	-	55120 (2)	-	20112 (8) 60119 (4)
E35HDR2009	3,4K	3"	2009 (2)	-	55120 (2)	-	20112 (8) 60119 (4)
E35HDR2018	8K	3"	2018 (2)	-	55120 (2)	-	20112 (8) 60119 (4)

## 7K

PRODUIT PRODUCT (1)	CAPACITÉ TUBE CAPACITY TUBING	RESSORT SPRING (2)	ENS. QUINC. HARDWARE KIT (3)	PLAQUE TIE PLATE (4)	SIÈGE DE RESSORT SPRING PAD (5)	ÉCROU NUT (6)	BOULON BOLT (7)
E7R2003	1,6K	3"	2003 (2)	-	55120 (2)	-	20112 (8) 60119 (4)
E7R2004	2,1K	3"	2004 (2)	-	55120 (2)	-	20112 (8) 60119 (4)
E7R2002	2,2K	3"	2002 (2)	-	55120 (2)	-	20112 (8) 60119 (4)
E7R2024	3K	3"	2024 (2)	-	55120 (2)	-	20112 (8) 60119 (4)
E7R2017	3K	3"	2017 (2)	E7R-ASS, E7R*	60120 (2)	1152*	20112 (8) 60119 (4)
E7R2005	3,4K	3"	2005 (2)	-	55120 (2)	-	20112 (8) 60119 (4)
E7R6005B58	7K	3"	6005B58 (2)	E7R-ASS, E7R*	60120 (2)	1152*	20112 (8) 60119 (4)
E7R6005	7K	3"	6005 (2)	E7R-ASS, E7R*	60120 (2)	1152*	20112 (8) 60119 (4)
E7R2018	8K	3"	2018 (2)	E7R-ASS, E7R*	60120 (2)	1152*	20112 (8) 60119 (4)

\* NON-INCLUS / NOT INCLUDED

# ENSEMBLE DE RESSORTS À GLISSIÈRE SLIPPER SPRING KIT



## 8K

PRODUIT PRODUCT (1)	CAPACITÉ TUBE CAPACITY TUBING	RESSORT SPRING (2)	ENS. QUINC. HARDWARE KIT (3)	PLAQUE TIE PLATE (4)	SIÈGE DE RESSORT SPRING PAD (5)	ÉCROU NUT (6)	BOULON BOLT (7)
E8R2018	8K	3 1/2"	2018 (2)	E8R-ASS, E8R*	80120 (2)	1154*	35118 (8) 80119 (4)

\* NON-INCLUS / NOT INCLUDED

## 10K - 15K

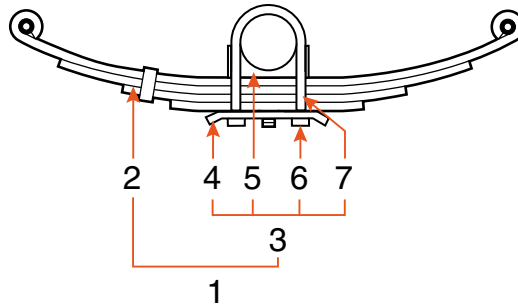
PRODUIT PRODUCT (1)	CAPACITÉ TUBE CAPACITY TUBING	RESSORT SPRING (2)	ENS. QUINC. HARDWARE KIT (3)	PLAQUE TIE PLATE (4)	SIÈGE DE RESSORT SPRING PAD (5)	ÉCROU NUT (6)	BOULON BOLT (7)
E10R7221GD	10K G.D.	5"	7221 (2)	-	12049 (2)	-	1137188 (8) 11077 (4)
E10R7243HD	10K H.D.	5"	7243 (2)	-	12053 (2)	-	1137188 (8) 11077 (4)
E12R7244HD	12K H.D.	5"	7244 (2)	-	12046 (2)	-	6113 (8) 11070 (4)
E15R7241HD	15K H.D.	5"	7241 (2)	-	12046 (2)	-	6113 (8) 11070 (4)

## HUTCH

PRODUIT PRODUCT (1)	CAPACITÉ TUBE CAPACITY TUBING	RESSORT SPRING (2)	RONDELLE WASHER	PLAQUE TIE PLATE (4)	SIÈGE DE RESSORT SPRING PAD (5)	ÉCROU NUT (6)	BOULON BOLT (7)
E1015R7248	22,4K	5"	7248 (2)	HAP78R (8)	HAP8285 (2)	HAP5201 (2)	HAP78NUT (8) HAP785 (4)

# ENSEMBLE DE RESSORTS À 2 YEUX

## DOUBLE EYE SPRING KIT



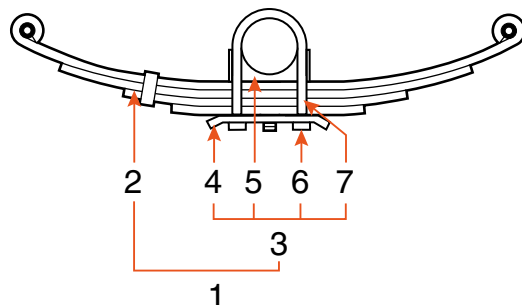
2K

PRODUIT PRODUCT (1)	CAPACITÉ TUBE CAPACITY TUBING	RESSORT SPRING (2)	ENS. QUINC. HARDWARE KIT (3)	PLAQUE TIE PLATE (4)	SIÈGE DE RESSORT SPRING PAD (5)	ÉCROU NUT (6)	BOULON BOLT (7)
E2R1202	1K	2"	1202 (2)	E2R*	20120 (2)	1151*	2100 (8) 20119L (4)
E2R1203	1,3K	2"	1203 (2)	E2R*	20120 (2)	1151*	2100 (8) 20119L (4)
E2R2010	1,4K	2"	2010 (2)	E2R*	20120 (2)	1151*	2100 (8) 20119L (4)
E2R2013	2K	2"	2013 (2)	E2R*	20120 (2)	1151*	2100 (8) 20119L (4)
E2R2006	2K	2"	2006 (2)	E2R*	20120 (2)	1151*	2100 (8) 20119L (4)
E2R1204	2K	2"	1204 (2)	E2R*	20120 (2)	1151*	2100 (8) 20119L (4)
E2R2503	2,5K	2"	2503 (2)	E2R*	20120 (2)	1151*	2100 (8) 20119L (4)
E2R2167	2,8K	2"	2167 (2)	E2R*	20120 (2)	1151*	2100 (8) 20119L (4)
E2R5003	3K	2"	5003 (2)	E2R*	20120 (2)	1151*	2100 (8) 20119L (4)
E2R2012	3K	2"	2012 (2)	E2R*	20120 (2)	1151*	2100 (8) 20119L (4)
E2R2007	3,5K	2"	2007 (2)	E2R*	20120 (2)	1151*	2100 (8) 20119L (4)
E2R2603	3,6K	2"	2603 (2)	E2R*	20120 (2)	1151*	2100 (8) 20119L (4)

\* NON-INCLUS / NOT INCLUDED

# ENSEMBLE DE RESSORTS À 2 YEUX

## DOUBLE EYE SPRING KIT



**3,5K**

PRODUIT PRODUCT (1)	CAPACITÉ CAPACITY	TUBE TUBING	RESSORT SPRING (2)	ENS. QUINC. HARDWARE KIT (3)	PLAQUE TIE PLATE (4)	SIÈGE DE RESSORT SPRING PAD (5)	ÉCROU NUT (6)	BOULON BOLT (7)
E35R1202	1K	2 3/8"	1202 (2)	E35R-ASS, E35R*	35120 (2)	1149*	20112 (8)	35119 (4)
E35R1203	1,3K	2 3/8"	1203 (2)	E35R-ASS, E35R*	35120 (2)	1149*	20112 (8)	35119 (4)
E35R2010	1,4K	2 3/8"	2010 (2)	E35R-ASS, E35R*	35120 (2)	1149*	20112 (8)	35119 (4)
E35R2013	2K	2 3/8"	2013 (2)	E35R-ASS, E35R*	35120 (2)	1149*	20112 (8)	35119 (4)
E35R2006	2K	2 3/8"	2006 (2)	E35R-ASS, E35R*	35120 (2)	1149*	20112 (8)	35119 (4)
E35R1204	2K	2 3/8"	1204 (2)	E35R-ASS, E35R*	35120 (2)	1149*	20112 (8)	35119 (4)
E35R2503	2,5K	2 3/8"	2503 (2)	E35R-ASS, E35R*	35120 (2)	1149*	20112 (8)	35119 (4)
E35R2167	2,8K	2 3/8"	2167 (2)	E35R-ASS, E35R*	35120 (2)	1149*	20112 (8)	35119 (4)
E35R5003	3K	2 3/8"	5003 (2)	E35R-ASS, E35R*	35120 (2)	1149*	20112 (8)	35119 (4)
E35R2012	3K	2 3/8"	2012 (2)	E35R-ASS, E35R*	35120 (2)	1149*	20112 (8)	35119 (4)
E35R2007	3,5K	2 3/8"	2007 (2)	E35R-ASS, E35R*	35120 (2)	1149*	20112 (8)	35119 (4)
E35R2603	3,6K	2 3/8"	2603 (2)	E35R-ASS, E35R*	35120 (2)	1149*	20112 (8)	35119 (4)
E35R2011	4K	2 3/8"	2011 (2)	E35R-ASS, E35R*	35120 (2)	1149*	20112 (8)	35119 (4)
E35R5100	4K	2 3/8"	5100 (2)	E35R-ASS, E35R*	35120 (2)	1149*	20112 (8)	35119 (4)
E35R2008	5K	2 3/8"	2008 (2)	E35R-ASS, E35R*	35120 (2)	1149*	20112 (8)	35119 (4)
E35R2184	5K	2 3/8"	2184 (2)	E35R-ASS, E35R*	35120 (2)	1149*	20112 (8)	35119 (4)
E35R5260	5K	2 3/8"	5260 (2)	E35R-ASS, E35R*	35120 (2)	1149*	20112 (8)	35119 (4)
E35R5505	6K	2 3/8"	5505 (2)	E35R-ASS, E35R*	35120 (2)	1149*	20112 (8)	35119 (4)

\* NON-INCLUS / NOT INCLUDED

# ENSEMBLE DE RESSORTS À 2 YEUX

## DOUBLE EYE SPRING KIT

3,5K HD

PRODUIT PRODUCT (1)	CAPACITÉ CAPACITY	TUBE TUBING	RESSORT SPRING (2)	ENS. QUINC. HARDWARE KIT (3)	PLAQUE TIE PLATE (4)	SIÈGE DE RESSORT SPRING PAD (5)	ÉCROU NUT (6)	BOULON BOLT (7)
E35HDR5003	3K	3"	5003 (2)	E52R-ASS, E52R*	55120 (2)	1152*	20112 (8)	60119 (4)
E35HDR2012	3K	3"	2012 (2)	E52R-ASS, E52R*	55120 (2)	1152*	20112 (8)	60119 (4)
E35HDR2007	3,5K	3"	2007 (2)	E52R-ASS, E52R*	55120 (2)	1152*	20112 (8)	60119 (4)
E35HDR2603	3,6K	3"	2603 (2)	E52R-ASS, E52R*	55120 (2)	1152*	20112 (8)	60119 (4)
E35HDR2011	4K	3"	2011 (2)	E52R-ASS, E52R*	55120 (2)	1152*	20112 (8)	60119 (4)
E35HDR5100	4K	3"	5100 (2)	E52R-ASS, E52R*	55120 (2)	1152*	20112 (8)	60119 (4)
E35HDR2008	5K	3"	2008 (2)	E52R-ASS, E52R*	55120 (2)	1152*	20112 (8)	60119 (4)
E35HDR2184	5K	3"	2184 (2)	E52R-ASS, E52R*	55120 (2)	1152*	20112 (8)	60119 (4)
E35HDR5260	5K	3"	5260 (2)	E52R-ASS, E52R*	55120 (2)	1152*	20112 (8)	60119 (4)
E35HDR5505	6K	3"	5505 (2)	E52R-ASS, E52R*	55120 (2)	1152*	20112 (8)	60119 (4)
E35HDR2016	6K	3"	2016 (2)	E52R-ASS, E52R*	55120 (2)	1152*	20112 (8)	60119 (4)
E35HDR2023	6,7K	3"	2023 (2)	E52R-ASS, E52R*	55120 (2)	1152*	20112 (8)	60119 (4)

\* NON-INCLUS / NOT INCLUDED

7K

PRODUIT PRODUCT (1)	CAPACITÉ CAPACITY	TUBE TUBING	RESSORT SPRING (2)	ENS. QUINC. HARDWARE KIT (3)	PLAQUE TIE PLATE (4)	SIÈGE DE RESSORT SPRING PAD (5)	ÉCROU NUT (6)	BOULON BOLT (7)
E7R2008	5K	3"	2008 (2)	E52R-ASS, E52R*	55120 (2)	1152*	20112 (8)	60119 (4)
E7R2184	5K	3"	2184 (2)	E52R-ASS, E52R*	55120 (2)	1152*	20112 (8)	60119 (4)
E7R5260	5K	3"	5260 (2)	E52R-ASS, E52R*	55120 (2)	1152*	20112 (8)	60119 (4)
E7R5505	6K	3"	5505 (2)	E52R-ASS, E52R*	55120 (2)	1152*	20112 (8)	60119 (4)
E7R2016	6K	3"	2016 (2)	E52R-ASS, E52R*	55120 (2)	1152*	20112 (8)	60119 (4)
E7R2023	6,7K	3"	2023 (2)	E52R-ASS, E52R*	55120 (2)	1152*	20112 (8)	60119 (4)

\* NON-INCLUS / NOT INCLUDED

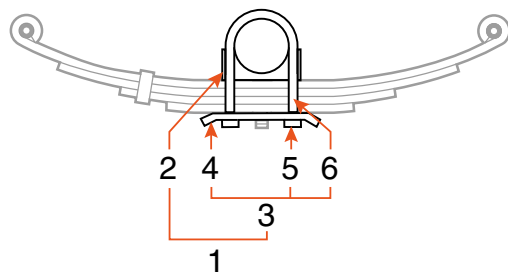
8K

PRODUIT PRODUCT (1)	CAPACITÉ CAPACITY	TUBE TUBING	RESSORT SPRING (2)	ENS. QUINC. HARDWARE KIT (3)	PLAQUE TIE PLATE (4)	SIÈGE DE RESSORT SPRING PAD (5)	ÉCROU NUT (6)	BOULON BOLT (7)
E8R2016	6K	3 1/2"	2016 (2)	E8R-ASS, E8R*	80120 (2)	1154*	35118 (8)	80119 (4)
E8R2023	6,7K	3 1/2"	2023 (2)	E8R-ASS, E8R*	80120 (2)	1154*	35118 (8)	80119 (4)

\* NON-INCLUS / NOT INCLUDED

# ENSEMBLE DE FIXATION DE RESSORT

## ATTACHMENT SPRING KIT



2K		2K	2K	2K
CAPACITÉ / CAPACITY		2K	2K	2K
-	RESSORT / SPRING*	1 3/4"	1 3/4"	1 3/4"
1	ENSEMBLE / KIT	<b>E2R12</b>	<b>E2R</b>	<b>E2RC</b>
2	SIÈGE DE RESSORT / SPRING PAD	1151 (2)	1151 (2)	1151 (2)
3	ENSEMBLE / KIT	E2R12-ASS	-	E2R12-ASS
4	PLAQUE / TIE PLATE	25120 (2)	20120 (2)	20120 (2)
5	ÉCROU / NUT	20112 (8)	2100 (8)	2100 (8)
6	BOULON / BOLT	20118 (4)	20119L (4)	20119C (4)

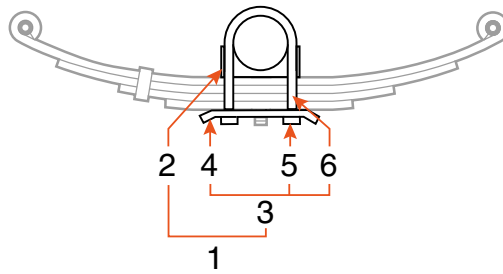
\* NON-INCLUS / NOT INCLUDED



3,5K		3,5K	3,5K
CAPACITÉ / CAPACITY		3,5K	3,5K
-	RESSORT / SPRING*	1 3/4"	2"
1	ENSEMBLE / KIT	<b>E35R</b>	<b>E35RC</b>
2	SIÈGE DE RESSORT / SPRING PAD	1149 (2)	1149 (2)
3	ENSEMBLE / KIT	E35R-ASS	-
4	PLAQUE / TIE PLATE	35120 (2)	30120 (2)
5	ÉCROU / NUT	20112 (8)	20112NC (8)
6	BOULON / BOLT	35119 (4)	35119C (4)

\* NON-INCLUS / NOT INCLUDED

# ENSEMBLE DE FIXATION DE RESSORT ATTACHMENT SPRING KIT



3,5K HD		3,5K H.D.	3,5K H.D.
CAPACITÉ / CAPACITY		3,5K H.D.	3,5K H.D.
-	RESSORT / SPRING*	1 3/4"	2"
1	ENSEMBLE / KIT	<b>E35RHD175</b>	<b>E35RHD</b>
2	SIÈGE DE RESSORT / SPRING PAD	-	-
3	ENSEMBLE / KIT	-	-
4	PLAQUE / TIE PLATE	55120 (2)	60120 (2)
5	ÉCROU / NUT	20112 (8)	20112 (8)
6	BOULON / BOLT	60119 (4)	60119 (4)

\* NON-INCLUS / NOT INCLUDED

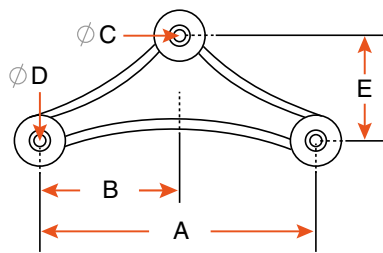


5K - 15K		5,2K	5K - 7K	8K	15K
CAPACITÉ / CAPACITY		5,2K	5K - 7K	8K	15K
-	RESSORT / SPRING*	1 3/4"	2"	2"	2"
1	ENSEMBLE / KIT	<b>E52R</b>	<b>E7R</b>	<b>E8R</b>	<b>E1215R-ASS</b>
2	SIÈGE DE RESSORT / SPRING PAD	1152 (2)	1152 (2)	1154 (2)	-
3	ENSEMBLE / KIT	E52R-ASS	E7R-ASS	E8R-ASS	-
4	PLAQUE / TIE PLATE	55120 (2)	60120 (2)	80120 (2)	12046 (2)
5	ÉCROU / NUT	20112 (8)	20112 (8)	35118 (8)	6113 (8)
6	BOULON / BOLT	60119 (4)	60119 (4)	80119 (4)	11070 (4)

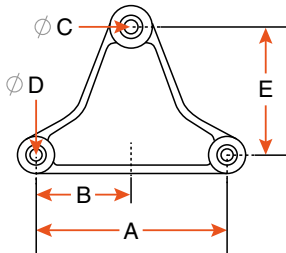
\* NON-INCLUS / NOT INCLUDED



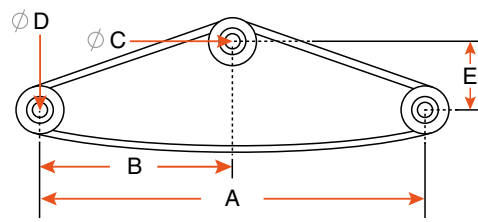
# STABILISATEUR EQUALIZER



TYPE 1



TYPE 2



TYPE 3



55125



55125Z



8304



55126



35125



35125G

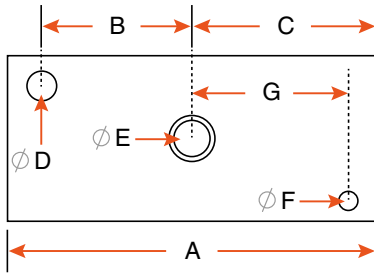


13142

STANDARD

PRODUIT PRODUCT	TYPE	A	B	C	D	E	LARGEUR WIDTH	MATÉRIEL MATERIAL
55125	1	5 <sup>3</sup> / <sub>4</sub> "	3"	9/16"	9/16"	2"	1 <sup>3</sup> / <sub>4</sub> "	ACIER PEINT / PAINTED STEEL
55125Z	1	5 <sup>3</sup> / <sub>4</sub> "	3"	9/16"	9/16"	2"	1 <sup>3</sup> / <sub>4</sub> "	ZINGUÉ / ZINC PLATED
8304	1	6 <sup>1</sup> / <sub>8</sub> "	3 <sup>1</sup> / <sub>16</sub> "	9/16"	9/16"	2 <sup>1</sup> / <sub>2</sub> "	1 <sup>3</sup> / <sub>4</sub> "	ACIER PEINT / PAINTED STEEL
55126	1	7 <sup>3</sup> / <sub>4</sub> "	4"	9/16"	9/16"	3"	1 <sup>3</sup> / <sub>4</sub> "	ACIER PEINT / PAINTED STEEL
35125	2	6 <sup>1</sup> / <sub>16</sub> "	3 <sup>1</sup> / <sub>32</sub> "	9/16"	9/16"	4"	1 <sup>3</sup> / <sub>4</sub> "	ACIER PEINT / PAINTED STEEL
35125G	2	6 <sup>1</sup> / <sub>16</sub> "	3 <sup>1</sup> / <sub>32</sub> "	9/16"	9/16"	4"	1 <sup>3</sup> / <sub>4</sub> "	GALVANISÉ / GALVANIZED
13142	3	14 <sup>3</sup> / <sub>4</sub> "	7 <sup>1</sup> / <sub>4</sub> "	9/16"	9/16"	2 <sup>1</sup> / <sub>2</sub> "	1 <sup>3</sup> / <sub>4</sub> "	ACIER PEINT / PAINTED STEEL

# STABILISATEUR EQUALIZER



13044



1320703



60125



60125Z



80125



80125Z

**INDUSTRIEL**  
INDUSTRIAL

PRODUIT PRODUCT	CAPACITÉ CAPACITY	A	B	C	D	E	F	G	LARGEUR WIDTH	MARQUE BRAND
13044	6K - 8K	13"	5 <sup>1</sup> / <sub>2</sub> "	6 <sup>1</sup> / <sub>4</sub> "	9/16"	7/8"	3/8"	5 <sup>3</sup> / <sub>4</sub> "	2"	DEXTER
1320703	7K	10 <sup>1</sup> / <sub>2</sub> "	4 <sup>3</sup> / <sub>8</sub> "	5 <sup>1</sup> / <sub>4</sub> "	5/8"	1"	3/8"	4 <sup>3</sup> / <sub>4</sub> "	2 <sup>1</sup> / <sub>4</sub> "	AL-KO
60125	7K	11"	4 <sup>3</sup> / <sub>4</sub> "	5 <sup>1</sup> / <sub>2</sub> "	9/16"	7/8"	3/8"	5"	2"	N/A
60125Z	7K	11"	4 <sup>3</sup> / <sub>4</sub> "	5 <sup>1</sup> / <sub>2</sub> "	9/16"	7/8"	3/8"	5"	2"	N/A
80125	8K	13"	5 <sup>1</sup> / <sub>2</sub> "	6"	9/16"	7/8"	3/8"	5 <sup>3</sup> / <sub>4</sub> "	2"	N/A
80125Z	8K	13"	5 <sup>1</sup> / <sub>2</sub> "	6"	9/16"	7/8"	3/8"	5 <sup>3</sup> / <sub>4</sub> "	2"	N/A

# STABILISATEUR EQUALIZER

ESSIEU AXLE  
 FREIN BRAKE  
 SUSPENSION  
 PNEU ET JANTE TIRE AND WHEEL  
 AILE FENDER  
 LUMIÈRE LIGHT  
 REMORQUAGE TOWING  
 VÉRIN JACK  
 TREUIL WINCH  
 ÉLECTRICITÉ ET FILAGE ELECTRICAL AND WIRE  
 RANGEMENT ET RÉSERVOIR STORAGE AND TANK  
 HYDRAULIQUE HYDRAULIC  
 ACCESSOIRE ACCESSORY  
 QUINCAILLERIE HARDWARE



71654



71652



71658



71656



1314303



71655



71653



71659

## E-Z FLEX

PRODUIT PRODUCT	DESCRIPTION	CAPACITÉ CAPACITY	MARQUE BRAND
71654	STABILISATEUR EZ-FLEX TANDEM / TANDEM EZ-FLEX EQUALIZER	6K	DEXTER
71652	EZ-FLEX TANDEM COMPLET / TANDEM EZ-FLEX FULL KIT	6K	DEXTER
71658	STABILISATEUR EZ-FLEX TRIDEM / TRIDEM EZ-FLEX EQUALIZER	6K	DEXTER
71656	EZ-FLEX TRIDEM COMPLET / TRIDEM EZ-FLEX FULL KIT	6K	DEXTER
1314303	STABILISATEUR DE REMPLACEMENT 5 5/8" POUR E-Z FLEX H.D. REPLACEMENT 5 5/8" EQUALIZER FOR H.D. E-Z FLEX RUBBER SUSPENSION SYSTEM	6K	DEXTER
71655	STABILISATEUR EZ-FLEX TANDEM / TANDEM EZ-FLEX EQUALIZER	8K	DEXTER
71653	EZ-FLEX TANDEM COMPLET / TANDEM EZ-FLEX FULL KIT	8K	DEXTER
71659	STABILISATEUR EZ-FLEX TRIDEM / TRIDEM EZ-FLEX EQUALIZER	8K	DEXTER

## HEAVY DUTY

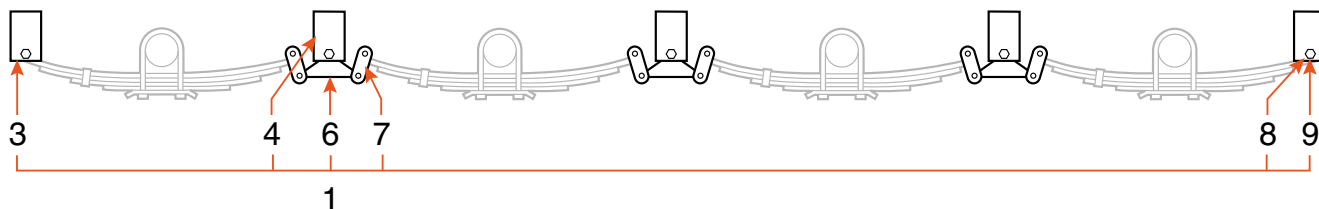
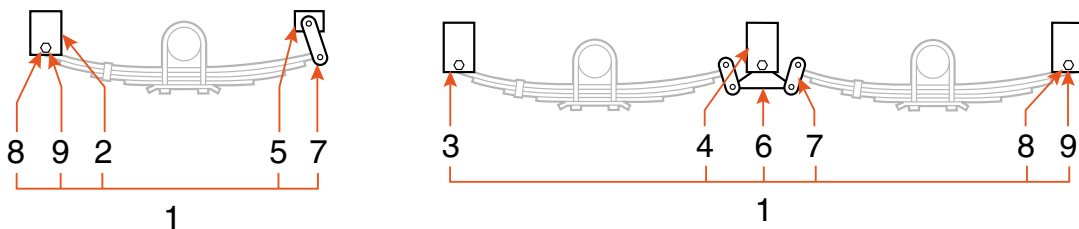


71448

PRODUIT PRODUCT	DESCRIPTION	CAPACITÉ CAPACITY	MARQUE BRAND
71448	COMPLET H.D. TANDEM FULL KIT	3,5K	DEXTER

# ENSEMBLE DE QUINCAILLERIE POUR RESSORT À 2 YEUX

## DOUBLE EYE SPRING HARDWARE KIT



2K - 3,5K

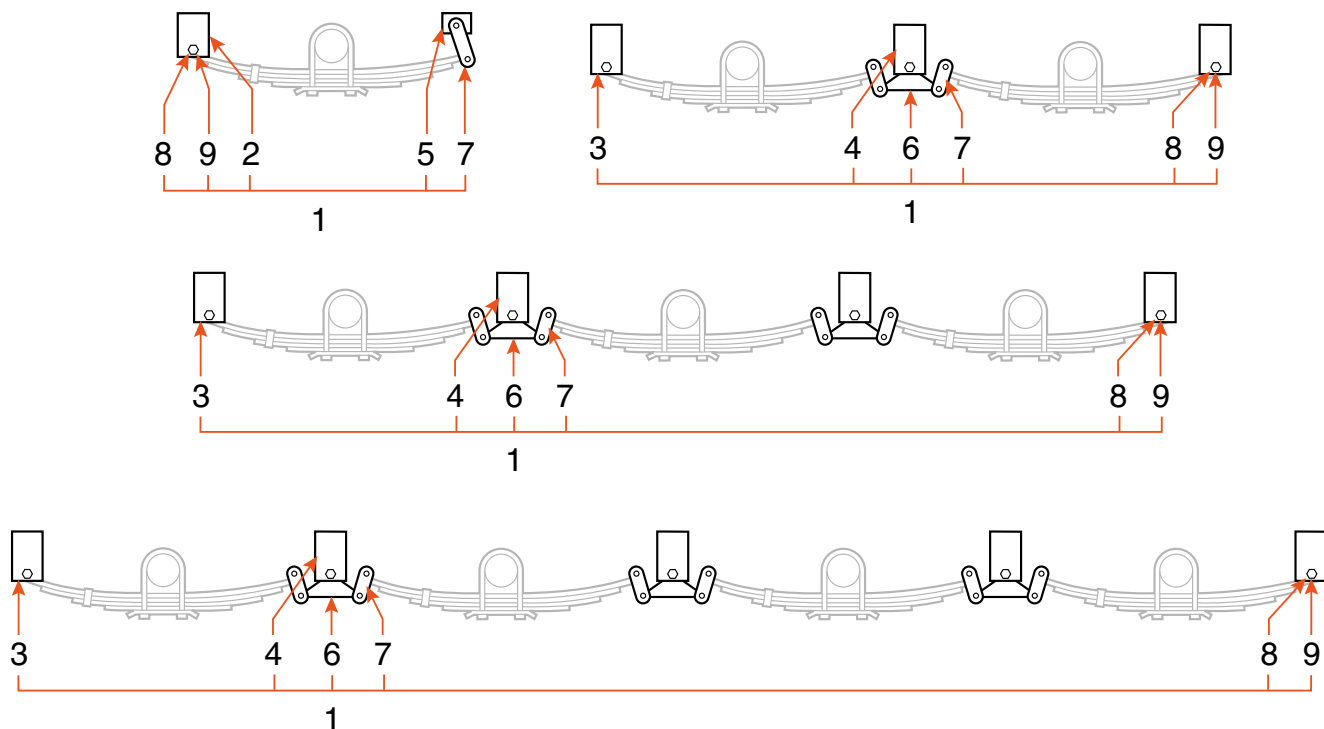


QUINCAILLERIE / HARDWARE	SIMPLE SINGLE	DOUBLE	TRIPLE	QUADRUPLE
- RESSORT / SPRING*	1 3/4"	1 3/4"	1 3/4"	1 3/4"
1 ENSEMBLE / KIT	<b>HARD2100S-ASS</b>	<b>HARD2100D-ASS</b>	<b>HARD2100T</b>	<b>HARD2100Q</b>
2 MAIN D'ATTACHE AVANT FRONT HANGER	20117 (2)	-	-	-
3 MAIN D'ATTACHE AVANT ET ARRIÈRE FRONT AND REAR HANGER	-	35117 (4)	35117 (4)	35117 (4)
4 MAIN D'ATTACHE CENTRE CENTRE HANGER	-	35124 (2)	35124 (4)	35124 (6)
5 MAIN D'ATTACHE ARRIÈRE REAR HANGER	35123 (2)	-	-	-
6 STABILISATEUR / EQUALIZER	-	35125G (2)	35125G (4)	35125G (6)
7 LIEN MOBILE / SHACKLE LINK	35122Z (4)	35122Z (8)	35122Z (16)	35122Z (24)
8 BOULON / BOLT	35116Z (6)	35116Z (14)	35116Z (24)	35116Z (34)
9 ÉCROU / NUT	35118 (6)	35118 (14)	35118 (24)	35118 (34)

\* NON-INCLUS / NOT INCLUDED

# ENSEMBLE DE QUINCAILLERIE POUR RESSORT À 2 YEUX

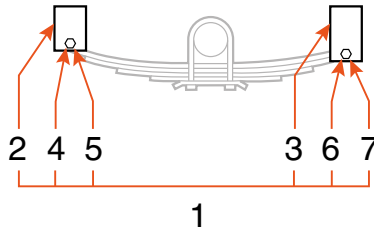
## DOUBLE EYE SPRING HARDWARE KIT



QUINCAILLERIE / HARDWARE		SIMPLE SINGLE	DOUBLE	TRIPLE	QUADRUPLE
-	RESSORT / SPRING*	1 3/4"	1 3/4"	1 3/4"	1 3/4"
1	ENSEMBLE / KIT	<b>HARD5500S</b>	<b>HARD5500D</b>	<b>HARD5500T</b>	<b>HARD5500Q</b>
2	MAIN D'ATTACHE AVANT FRONT HANGER	-	-	-	-
3	MAIN D'ATTACHE AVANT ET ARRIÈRE FRONT AND REAR HANGER	35117 (2)	35117 (6)	35117 (8)	35117 (10)
4	MAIN D'ATTACHE CENTRE CENTRE HANGER	-	-	-	-
5	MAIN D'ATTACHE ARRIÈRE REAR HANGER	35123 (2)	-	-	-
6	STABILISATEUR / EQUALIZER	-	55125Z (2)	55125Z (4)	55125Z (6)
7	LIEN MOBILE / SHACKLE LINK	35122Z (4)	35122Z (8)	35122Z (16)	35122Z (24)
8	BOULON / BOLT	35116Z (6)	35116Z (14)	35116Z (24)	35116Z (34)
9	ÉCROU / NUT	35118 (6)	35118 (14)	35118 (24)	35118 (34)

\* NON-INCLUS / NOT INCLUDED

# ENSEMBLE DE QUINCAILLERIE POUR RESSORT À GLISSIÈRE SLIPPER SPRING HARDWARE KIT



2K - 3,5K

QUINCAILLERIE / HARDWARE		SIMPLE SINGLE
-	RESSORT / SPRING*	1 3/4"
1	ENSEMBLE / KIT	HARD2100SSL
2	MAIN D'ATTACHE AVANT FRONT HANGER	20117 (2)
3	MAIN D'ATTACHE ARRIÈRE REAR HANGER	20123 (2)
4	BOULON / BOLT	35116Z (2)
5	ÉCROU / NUT	35118L (2)
6	BOULON / BOLT	20136 (2)
7	ÉCROU / NUT	20133 (2)

\* NON-INCLUS / NOT INCLUDED



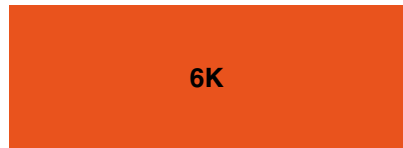
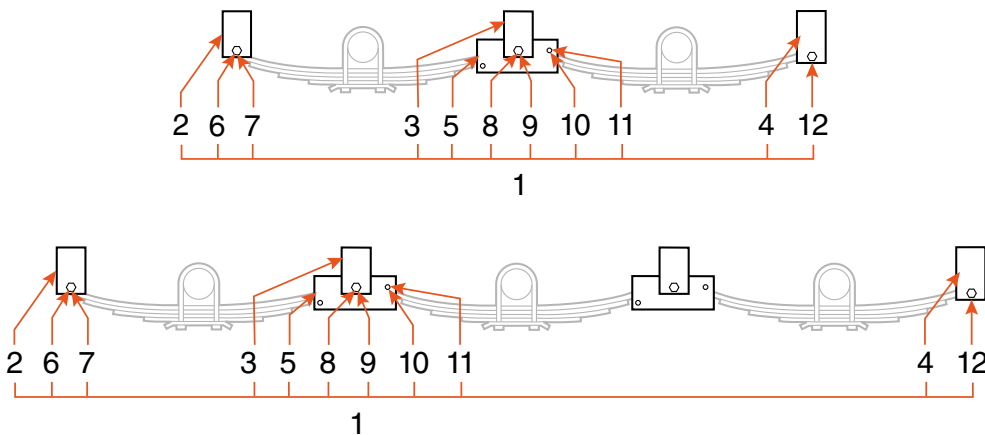
6K

QUINCAILLERIE / HARDWARE		SIMPLE SINGLE
-	RESSORT / SPRING*	2"
1	ENSEMBLE / KIT	HARD6000S
2	MAIN D'ATTACHE AVANT FRONT HANGER	60117 (2)
3	MAIN D'ATTACHE ARRIÈRE REAR HANGER	60123 (2)
4	BOULON / BOLT	60116Z (2)
5	ÉCROU / NUT	35118 (2)
6	BOULON / BOLT	60116Z (2)
7	ÉCROU / NUT	35118 (2)

\* NON-INCLUS / NOT INCLUDED

# ENSEMBLE DE QUINCAILLERIE POUR RESSORT À GLISSIÈRE

## SLIPPER SPRING HARDWARE KIT



QUINCAILLERIE / HARDWARE	DOUBLE	DOUBLE SHIMMER	TRIPLE	TRIPLE SHIMMER
- RESSORT / SPRING*	2"	2"	2"	2"
1 ENSEMBLE / KIT	<b>HARD6000D</b>	<b>HARD6000DS</b>	<b>HARD6000T</b>	<b>HARD6000TS</b>
2 MAIN D'ATTACHE AVANT FRONT HANGER	80117 (2)	60117 (2)	60117 (2)	80117 (2)
3 MAIN D'ATTACHE CENTRE CENTRE HANGER	80124 (2)	60124 (2)	60124 (4)	80124 (4)
4 MAIN D'ATTACHE ARRIÈRE REAR HANGER	80123 (2)	60123 (2)	60123 (2)	80123 (2)
5 STABILISATEUR / EQUALIZER	60125Z (2)	60125Z (2)	60125Z (4)	60125Z (4)
6 BOULON / BOLT	60116Z (6)	60116Z (6)	60116Z (8)	60116Z (8)
7 ÉCROU / NUT	35118 (6)	35118 (6)	35118 (8)	35118 (8)
8 BOULON / BOLT	60126Z (2)	60126Z (2)	60126Z (4)	60126Z (4)
9 ÉCROU / NUT	60127Z (2)	60127Z (2)	60127Z (4)	60127Z (4)
10 BOULON / BOLT	20136 (2)	20136 (2)	20136 (4)	20136 (4)
11 ÉCROU / NUT	20133 (2)	20133 (2)	20133 (4)	20133 (4)
12 GOUPILLE / COTTER PIN	1151C (2)	1151C (2)	1151C (4)	1151C (2)

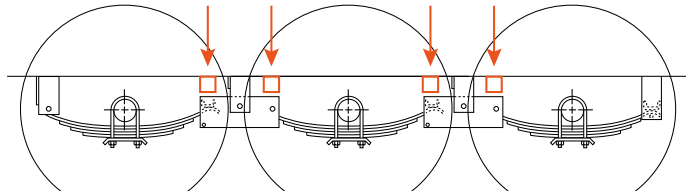
\* NON-INCLUS / NOT INCLUDED

### AVERTISSEMENT / WARNING

Pour tous vos essieux triples, quadruples et quintuples d'une capacité de 6K et 8K avec un ensemble de quincaillerie *SHIMMER*, il est important d'ajouter un bloc 2" x 2" limiteur de battement afin d'éviter que la lame sorte de la main d'attache (voir image plus bas).

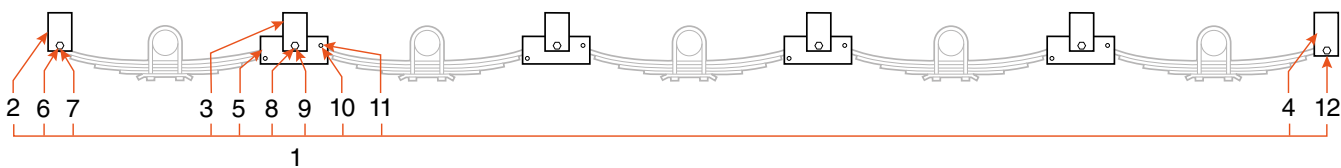
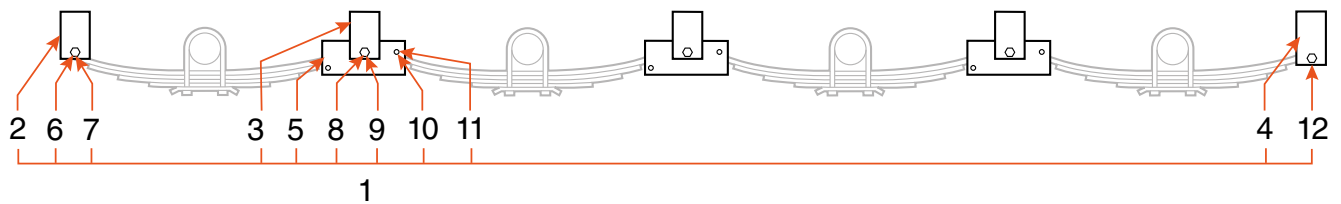
For all your 6K and 8K capacity triple, quadruple and quintuple axles with a set of shimmed hardware, it is important to add a 2" x 2" runout limiter block to prevent the blade from coming out of the attachment hand (see image below).

Pour plus d'informations concernant ces modifications, n'hésitez pas à contacter nos experts au numéro 1 888 235.6895 (option 1).



For more information, please contact our sales department at 1 888 235.6895 (option 1).

# ENSEMBLE DE QUINCAILLERIE POUR RESSORT À GLISSIÈRE SLIPPER SPRING HARDWARE KIT



**6K**

QUINCAILLERIE / HARDWARE	QUADRUPLE	QUADRUPLE SHIMMER	QUINTUPLE
- RESSORT / SPRING*	2"	2"	2"
1 ENSEMBLE / KIT	<b>HARD6000Q</b>	<b>HARD6000QS</b>	<b>HARD60005</b>
2 MAIN D'ATTACHE AVANT FRONT HANGER	60117 (2)	80117 (2)	60117 (2)
3 MAIN D'ATTACHE CENTRE CENTRE HANGER	60124 (6)	80124 (6)	60124 (8)
4 MAIN D'ATTACHE ARRIÈRE REAR HANGER	60123 (2)	80123 (2)	60123 (2)
5 STABILISATEUR / EQUALIZER	60125Z (6)	60125Z (6)	60125Z (8)
6 BOULON / BOLT	60116Z (10)	60116Z (10)	60116Z (12)
7 ÉCROU / NUT	35118 (10)	35118 (10)	35118 (12)
8 BOULON / BOLT	60126Z (6)	60126Z (6)	60126Z (8)
9 ÉCROU / NUT	60127Z (6)	60127Z (6)	60127Z (8)
10 BOULON / BOLT	20136 (6)	20136 (6)	20136 (8)
11 ÉCROU / NUT	20133 (6)	20133 (6)	20133 (8)
12 GOUPILLE / COTTER PIN	1151C (6)	1151C (6)	1151C (8)

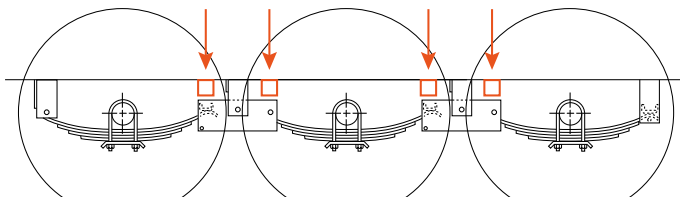
\* NON-INCLUS / NOT INCLUDED

## AVERTISSEMENT / WARNING

Pour tous vos essieux triples, quadruples et quintuples d'une capacité de 6K et 8K avec un ensemble de quincaillerie *SHIMMER*, il est important d'ajouter un bloc 2" x 2" limiteur de battement afin d'éviter que la lame sorte de la main d'attache (voir image plus bas).

For all your 6K and 8K capacity triple, quadruple and quintuple axles with a set of shimmed hardware, it is important to add a 2" x 2" runout limiter block to prevent the blade from coming out of the attachment hand (see image below).

Pour plus d'informations concernant ces modifications, n'hésitez pas à contacter nos experts au numéro 1 888 235.6895 (option 1).

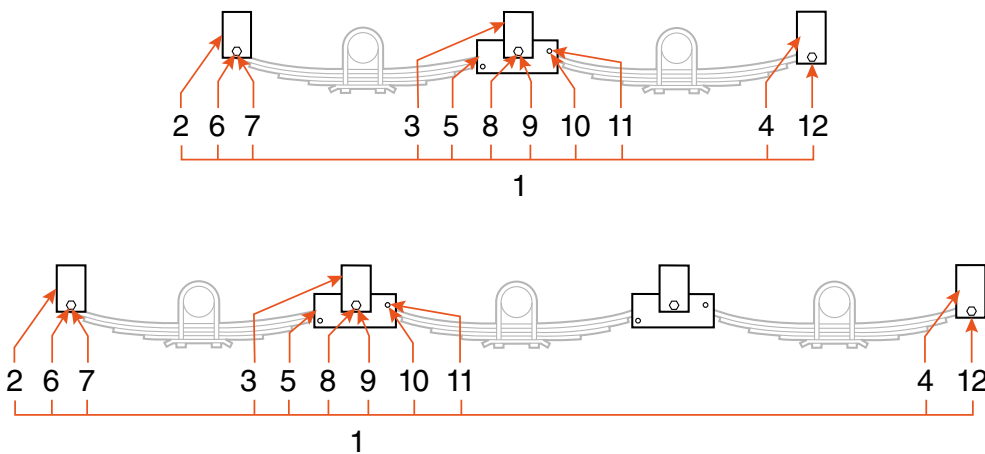


For more information, please contact our sales department at 1 888 235.6895 (option 1).



# ENSEMBLE DE QUINCAILLERIE POUR RESSORT À GLISSIÈRE

## SLIPPER SPRING HARDWARE KIT



QUINCAILLERIE / HARDWARE	DOUBLE	DOUBLE SHIMMER	TRIPLE	TRIPLE SHIMMER
- RESSORT / SPRING*	2"	2"	2"	2"
1 ENSEMBLE / KIT	<b>HARD8000D</b>	<b>HARD8000DS</b>	<b>HARD8000T</b>	<b>HARD8000TS</b>
2 MAIN D'ATTACHE AVANT FRONT HANGER	60117 (2)	80117 (2)	60117 (2)	80117 (2)
3 MAIN D'ATTACHE CENTRE CENTRE HANGER	60124 (2)	80124 (4)	60124 (6)	80124 (8)
4 MAIN D'ATTACHE ARRIÈRE REAR HANGER	60123 (2)	80123 (2)	60123 (2)	80123 (2)
5 STABILISATEUR / EQUALIZER	80125Z (2)	80125Z (2)	80125Z (4)	80125Z (4)
6 BOULON / BOLT	60116Z (6)	60116Z (6)	60116Z (8)	60116Z (8)
7 ÉCROU / NUT	35118 (6)	35118 (6)	35118 (8)	35118 (8)
8 BOULON / BOLT	60126Z (2)	60126Z (2)	60126Z (4)	60126Z (4)
9 ÉCROU / NUT	60127Z (2)	60127Z (2)	60127Z (4)	60127Z (4)
10 BOULON / BOLT	20136 (2)	20136 (2)	20136 (4)	20136 (4)
11 ÉCROU / NUT	20133 (2)	20133 (2)	20133 (4)	20133 (4)
12 GOUPILLE / COTTER PIN	1151C (2)	1151C (2)	1151C (4)	1151C (4)

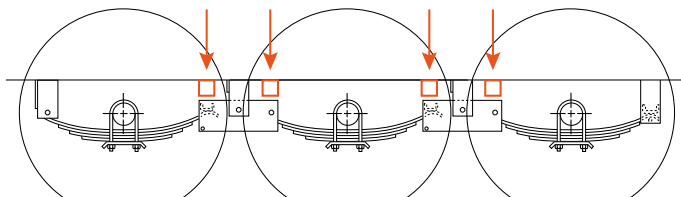
\* NON-INCLUS / NOT INCLUDED

### AVERTISSEMENT / WARNING

Pour tous vos essieux triples, quadruples et quintuples d'une capacité de 6K et 8K avec un ensemble de quincaillerie SHIMMER, il est important d'ajouter un bloc 2" x 2" limiteur de battement afin d'éviter que la lame sorte de la main d'attache (voir image plus bas).

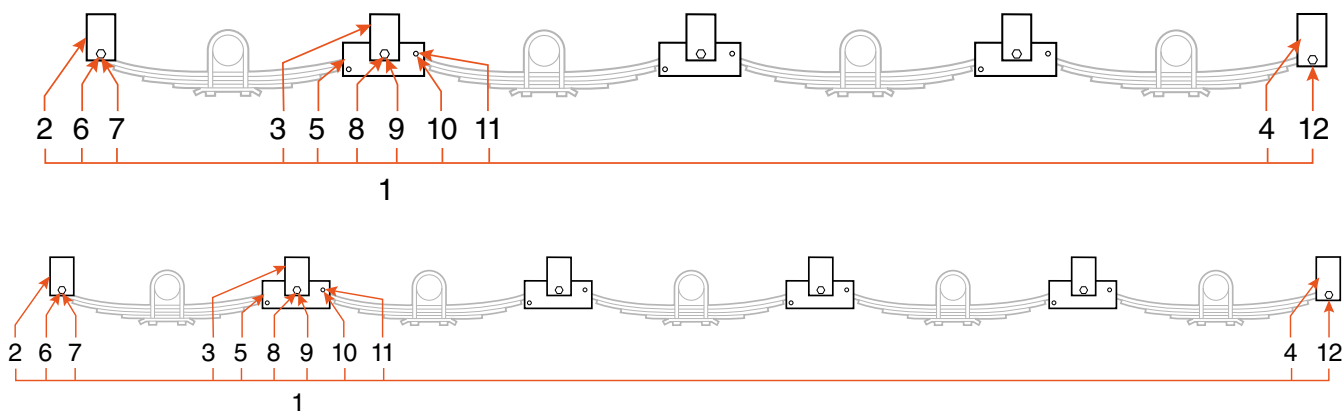
For all your 6K and 8K capacity triple, quadruple and quintuple axles with a set of shimmed hardware, it is important to add a 2" x 2" runout limiter block to prevent the blade from coming out of the attachment hand (see image below).

Pour plus d'informations concernant ces modifications, n'hésitez pas à contacter nos experts au numéro 1 888 235.6895 (option 1).



For more information, please contact our sales department at 1 888 235.6895 (option 1).

# ENSEMBLE DE QUINCAILLERIE POUR RESSORT À GLISSIÈRE SLIPPER SPRING HARDWARE KIT



QUINCAILLERIE / HARDWARE	QUADRUPLE	QUADRUPLE SHIMMER	QUINTUPLE
- RESSORT / SPRING*	2"	2"	2"
1 ENSEMBLE / KIT	<b>HARD8000Q</b>	<b>HARD8000QS</b>	<b>HARD80005</b>
2 MAIN D'ATTACHE AVANT FRONT HANGER	60117 (2)	80117 (2)	60117 (2)
3 MAIN D'ATTACHE CENTRE CENTRE HANGER	60124 (6)	80124 (6)	60124 (8)
4 MAIN D'ATTACHE ARRIÈRE REAR HANGER	60123 (2)	80123 (6)	60123 (2)
5 STABILISATEUR / EQUALIZER	80125Z (6)	80125Z (6)	80125Z (8)
6 BOULON / BOLT	60116Z (10)	60116Z (10)	60116Z (12)
7 ÉCROU / NUT	35118 (10)	35118 (10)	35118 (12)
8 BOULON / BOLT	60126Z (6)	60126Z (6)	60126Z (8)
9 ÉCROU / NUT	60127Z (6)	60127Z (6)	60127Z (8)
10 BOULON / BOLT	20136 (6)	20136 (6)	20136 (8)
11 ÉCROU / NUT	20133 (6)	20133 (6)	20133 (8)
12 GOUPILLE / COTTER PIN	1151C (6)	1151C (6)	1151C (8)

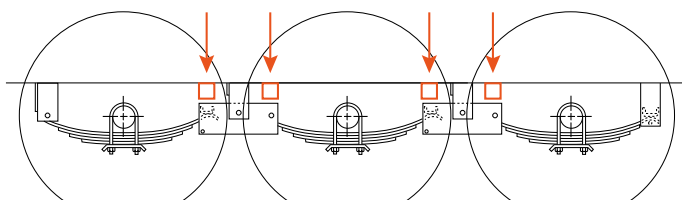
\* NON-INCLUS / NOT INCLUDED

## AVERTISSEMENT / WARNING

Pour tous vos essieux triples, quadruples et quintuples d'une capacité de 6K et 8K avec un ensemble de quincaillerie *SHIMMER*, il est important d'ajouter un bloc 2" x 2" limiteur de battement afin d'éviter que la lame sorte de la main d'attache (voir image plus bas).

For all your 6K and 8K capacity triple, quadruple and quintuple axles with a set of shimmed hardware, it is important to add a 2" x 2" runout limiter block to prevent the blade from coming out of the attachment hand (see image below).

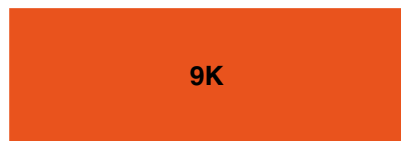
Pour plus d'informations concernant ces modifications, n'hésitez pas à contacter nos experts au numéro 1 888 235.6895 (option 1).



For more information, please contact our sales department at 1 888 235.6895 (option 1).

# ENSEMBLE DE QUINCAILLERIE POUR RESSORT À GLISSIÈRE

## SLIPPER SPRING HARDWARE KIT



QUINCAILLERIE / HARDWARE	SIMPLE SINGLE	38" W.B. 13 <sup>1</sup> / <sub>8</sub> " EQU.
RESSORT / SPRING*	2"	2"
ENSEMBLE / KIT	<b>HAP105</b>	<b>HAP205-01</b>
MAIN D'ATTACHE AVANT FRONT HANGER	(2)	-
MAIN D'ATTACHE CENTRE CENTRE HANGER	-	(2)
MAIN D'ATTACHE ARRIÈRE REAR HANGER	(2)	-
STABILISATEUR / EQUALIZER	-	(2)
BOULON DE STABILISATEUR EQUALIZER BOLT	-	7182 (2)
ÉCROU / NUT	-	6716 (2)
BOULON DE RESSORT SPRING EYE BOLT	7181 (2)	7181 (2)
ÉCROU / NUT	6038 (2)	6038 (2)
BOULON DE RETENUE KEEPER BOLT	7007 (2)	7007 (2)
ÉCROU / NUT	6011 (2)	6011 (2)
COUSSINET DE RESSORT SPRING BUSHING	-	3173 (2)

\* NON-INCLUS / NOT INCLUDED



QUINCAILLERIE / HARDWARE	SIMPLE SINGLE	38" W.B. 14" EQU.	42 <sup>1</sup> / <sub>4</sub> " W.B. 18 <sup>1</sup> / <sub>4</sub> " EQU.	48 <sup>1</sup> / <sub>2</sub> " W.B. 24 <sup>1</sup> / <sub>2</sub> " EQU.
RESSORT / SPRING*	2 1/2"	2 1/2"	2 1/2"	2 1/2"
ENSEMBLE / KIT	<b>HAP158</b>	<b>HAP258-01</b>	<b>HAP258-02</b>	<b>HAP258-03</b>
MAIN D'ATTACHE AVANT FRONT HANGER	(2)	-	-	-
MAIN D'ATTACHE CENTRE CENTRE HANGER	-	(2)	(2)	(2)
MAIN D'ATTACHE ARRIÈRE REAR HANGER	(2)	-	-	-
STABILISATEUR / EQUALIZER	-	(2)	(2)	(2)
BOULON DE STABILISATEUR EQUALIZER BOLT	-	7182 (2)	7182 (2)	7182 (2)
ÉCROU / NUT	-	6716 (2)	6716 (2)	6716 (2)
BOULON DE RESSORT SPRING EYE BOLT	7264 (2)	7264 (2)	7264 (2)	7264 (2)
ÉCROU / NUT	6113 (2)	6113 (2)	6113 (2)	6113 (2)
COUSSINET DE STABILISATEUR EQUALIZER BUSHING	-	71371 (2)	71371 (2)	71371 (2)
COUSSINET DE RESSORT SPRING BUSHING	-	14112*	14112*	14112*

\* NON-INCLUS / NOT INCLUDED

# ENSEMBLE DE QUINCAILLERIE POUR RESSORT À GLISSIÈRE SLIPPER SPRING HARDWARE KIT

10K - 15K

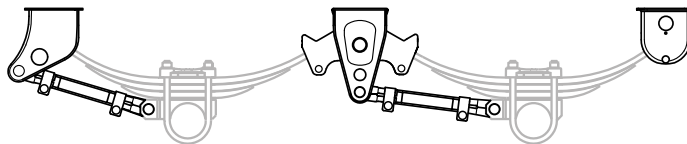
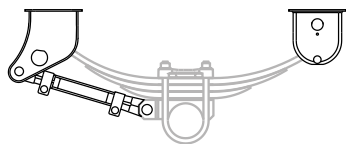


QUINCAILLERIE / HARDWARE	SIMPLE SINGLE	38" W.B. 14" EQU.	42 <sup>1/4</sup> " W.B. 18" EQU.	48 <sup>1/2</sup> " W.B. 24 <sup>3/4</sup> " EQU.
RESSORT / SPRING*	3"	3"	3"	3"
ENSEMBLE / KIT	<b>EQS10153</b>	<b>HAP203-01</b>	<b>HAP203-02</b>	<b>EQM10153485</b>
MAIN D'ATTACHE AVANT FRONT HANGER	(2)	-	-	-
MAIN D'ATTACHE CENTRE CENTRE HANGER	-	(2)	(2)	(2)
MAIN D'ATTACHE ARRIÈRE REAR HANGER	(2)	-	-	-
STABILISATEUR / EQUALIZER	-	(2)	(2)	(2)
BOULON DE STABILISATEUR EQUALIZER BOLT	-	7170 (2)	7170 (2)	7170 (2)
ÉCROU / NUT	-	7171 (2)	7171 (2)	7171 (2)
BOULON DE RESSORT SPRING EYE BOLT	7169 (2)	7169 (2)	7169 (2)	7169 (2)
ÉCROU / NUT	6112 (2)	6112 (2)	6112 (2)	6112 (2)
BOULON DE RETENUE KEEPER BOLT	7095 (2)	7095 (2)	7095 (2)	7095 (2)
ÉCROU / NUT	7096 (2)	7096 (2)	7096 (2)	7096 (2)
COUSSINET DE STABILISATEUR EQUALIZER BUSHING	-	71372 (2)	71372 (2)	71372 (2)
COUSSINET DE RESSORT SPRING BUSHING	-	71370*	71370*	71370*

\* NON-INCLUS / NOT INCLUDED

# ENSEMBLE DE QUINCAILLERIE HUTCH

## HUTCH HARDWARE KIT



### 10K - 15K HUTCH

QUINCAILLERIE / HARDWARE	SIMPLE SINGLE	49" W.B. 43 1/2" CTR. BRKT
MARQUE / BRAND		
RESSORT / SPRING*	3"	3"
ENSEMBLE / KIT	HAP161-01	HAP261-01
MAIN D'ATTACHE AVANT FRONT HANGER	(2)	-
MAIN D'ATTACHE ASSEMBLÉE CENTRE HANGER AND EQ ASSEMBLY	-	(2)
MAIN D'ATTACHE ARRIÈRE REAR HANGER	(2)	-
BRAS AJUSTABLE ADJUSTABLE TORQUE ARM BUSHED	(1)	6201010 (1)
BRAS NON-AJUSTABLE NOT ADJUST. TORQUE ARM BUSHED	-	(1)
BRAS FIXE FIXED TORQUE ARM BUSHED	(1)	-
BOULON DE BRAS TORQUE ARM BOLT	(4)	(4)
ÉCROU DE BRAS TORQUE ARM LOCKNUT	(4)	(4)
PROTECTEUR DE BOULON KEEPER BOLT SLEEVE	(2)	(4)
BOULON DE RETENUE DE RESSORT SPRING KEEPER BOLT	(2)	(4)
ÉCROU DE RESSORT SPRING KEEPER LOCKNUT	(2)	(4)

\* NON-INCLUS / NOT INCLUDED

### 10K - 15K HUTCH



QUINCAILLERIE / HARDWARE	SIMPLE / SINGLE MULTI-CONVERSION 49" W.B. / 43 1/2" CTR. BRKT
RESSORT / SPRING*	3"
ENSEMBLE / KIT	HKD
QUINCAILLERIE SIMPLE SIMPLE HARDWARE	HAP161-01 (1)
QUINCAILLERIE MULTI-CONVERSION MULTI-CONVERSION HARDWARE	HAP261-01 (1)
DOUILLE D'ÉCARTEMENT SPRING KEEPER SPACER	33091 (2)

\* NON-INCLUS / NOT INCLUDED

# ENSEMBLE DE QUINCAILLERIE HUTCH

## HUTCH HARDWARE KIT



### ENSEMBLE QUINCAILLERIE HUTCH

#### HUTCH HARDWARE KIT

CAPACITÉ / CAPACITY

10K - 15K

ENSEMBLE / KIT

HKB

DOUILLE D'ÉCARTEMENT SPRING KEEPER SPACER	33091 (6)
BOULON DE RESSORT SPRING KEEPER BOLT	72940 (6)
ÉCROU DE RESSORT SPRING KEEPER LOCKNUT	61260 (6)
BOULON DE RESSORT G.D. SPRING BOLT G.D.	7169 (8)
ÉCROU DE RESSORT SPRING KEEPER LOCKNUT	6112 (8)
BOULON POUR STABILISATEUR EQUALIZER BOLT	7295 (2)
ÉCROU DE RESSORT SPRING KEEPER LOCKNUT	7171 (2)

### QUINCAILLERIE HUTCH

#### HUTCH HARDWARE

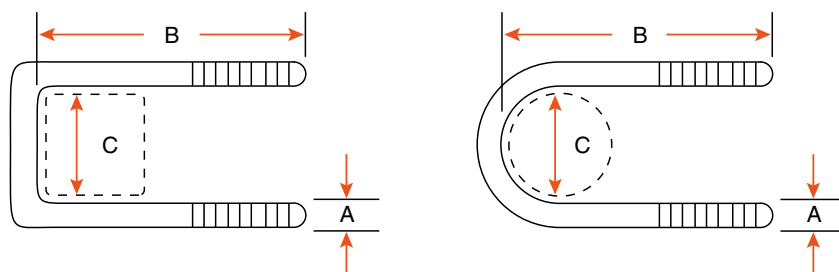


PRODUIT  
PRODUCT

DESCRIPTION

6201010	BRAS AJUSTABLE 19 1/4" 10K-15K HUTCH ADJUSTABLE TORQUE ARM BUSHED
HAP8285	PLAQUE DU BAS HUTCH / HUTCH BOTTOM PLATE
HAP785	BOULON EN "U" 7/8" X 5" X 12" HUTCH U-BOLT
HAP78R	RONDELLE 7/8" HUTCH POUR BOULON EN "U" / HUTCH 7/8" WASHER FOR U-BOLT
HAP5201	SIÈGE DE RESSORT 5" HUTCH AXLE SEAT
HAP78NUT	ÉCROU DOUBLE 7/8" HUTCH POUR BOULON EN "U" / HUTCH 7/8" DOUBLE NUT FOR U-BOLT
33091	DOUILLE D'ÉCARTEMENT / SPACER, SPRING KEEPER

# QUINCAILLERIE HARDWARE

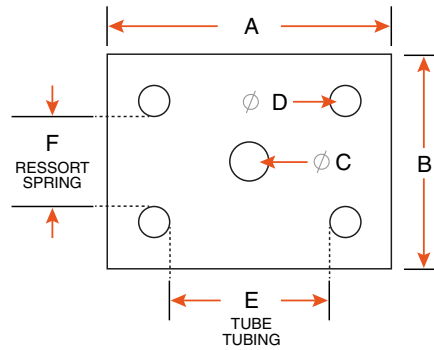


## BOULON EN "U" U-BOLT

PRODUIT PRODUCT	ESSIEU AXLE	TYPE	ÉCROU NUT	A	B	C	MATÉRIEL MATERIAL
10119	2K	ROND / ROUND	2100*	3/8" NF	4 1/2"	1 3/4"	ZINGUÉ / ZINC PLATED
20119L	2K	ROND / ROUND	2100*	3/8" NF	4 1/2"	2"	ZINGUÉ / ZINC PLATED
20119C	2K	CARRÉ / SQUARE	2100*	3/8" NF	4 1/2"	2"	ZINGUÉ / ZINC PLATED
20118	2K	ROND / ROUND	20112*	1/2" NF	4 1/2"	2"	ZINGUÉ / ZINC PLATED
20118C	2K	CARRÉ / SQUARE	20112*	1/2" NF	5"	2"	ZINGUÉ / ZINC PLATED
35119	3,5K	ROND / ROUND	20112NC*	1/2" NF	5"	2 3/8"	ZINGUÉ / ZINC PLATED
35119C	3,5K	CARRÉ / SQUARE	20112NC*	1/2" NF	5"	2 1/2"	ZINGUÉ / ZINC PLATED
60118	5,5K - 6K	ROND / ROUND	20112*	1/2" NF	6 1/2"	3"	BRUT / RAW
60119	5,5K - 6K	ROND / ROUND	20112*	1/2" NF	6 3/4"	3"	ZINGUÉ / ZINC PLATED
80119	8K	ROND / ROUND	35118*	9/16" NF	8"	3 1/2"	ZINGUÉ / ZINC PLATED
11077	10K	ROND / ROUND	1137188*	5/8" - 11	9"	5"	ZINGUÉ / ZINC PLATED
11070	12K - 15K	ROND / ROUND	6113*	3/4" - 10	9 3/4"	5"	ZINGUÉ / ZINC PLATED
11094	12K - 15K	ROND / ROUND	6113*	3/4" - 10	11,03"	5"	-
HAP785	12K - 15K	ROND / ROUND	HAP78NUT*	7/8" NF	12"	5"	BRUT / RAW

\* NON-INCLUS / NOT INCLUDED

# QUINCAILLERIE HARDWARE



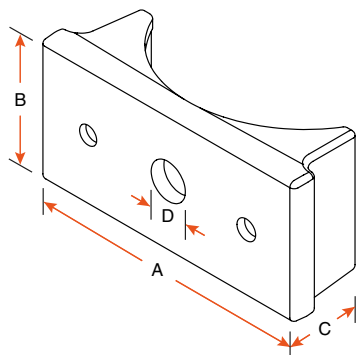
## PLAQUE DE FIXATION TIE PLATE

PRODUIT PRODUCT	RESSORT (F) SPRING	ESSIEU AXLE	A	B	C	D	TUBE (E) TUBING	MATÉRIEL MATERIAL
20120	1 3/4"	2K	4 3/8"	3 1/2"	21/32"	7/16"	2"	ZINGUÉ / ZINC PLATED
25120	1 3/4"	2K	4 13/16"	3 3/4"	11/16"	9/16"	2"	ACIER / STEEL
35120	1 3/4"	3,5K	5 5/8"	3 3/4"	11/16"	9/16"	2 3/8"	ZINGUÉ / ZINC PLATED
55120 *	1 3/4"	5,5K	5 15/16"	3 13/16"	21/32"	9/16"	3"	ACIER / STEEL
30120	2"	3,5K H.D.	5 7/16"	4 1/4"	11/16"	9/16"	2 3/8"	ACIER / STEEL
60120	2"	6K H.D.	5 5/8"	3 3/4"	21/32"	9/16"	3"	ZINGUÉ / ZINC PLATED
80120	2"	8K	6 1/2"	4 1/4"	11/16"	9/16"	3 1/2"	ACIER / STEEL
12049	2 1/2"	10K G.D.	9"	5"	2 3/16" x 13/16"	11/16"	5"	ACIER / STEEL
12053	3"	10K	9"	6"	2 3/16" x 13/16"	11/16"	5"	ACIER / STEEL
12046	3"	12K - 15K	9"	6"	2 3/16" x 13/16"	13/16"	5"	ACIER / STEEL

\*MAISON MOBILE / MOBILE HOME



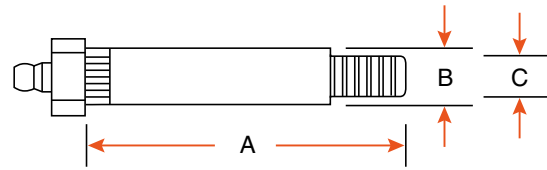
# QUINCAILLERIE HARDWARE



## SIÈGE DE RESSORT SPRING PAD

PRODUIT PRODUCT	ESSEU AXLE	TUBE TUBING	A	B	C	D
1151	2K	2"	4"	2"	1 1/4"	11/16"
1149	3,5K	2 1/2"	4"	1 7/8"	1 1/4"	11/16"
1152	7K	3"	4"	1 7/8"	1 1/4"	11/16"
1154	8K	3 1/2"	4"	2"	1 1/4"	11/16"
3072	10K G.D.	5"	6"	2 1/2"	2"	13/16"
31730I	10K - 15K	AJUSTABLE / ADJUSTABLE	5 13/16"	3"	2"	13/16"
3066I	10K - 15K	5"	6"	3"	2"	13/16"

# QUINCAILLERIE HARDWARE



## BOULON GRAISSABLE SHACKLE BOLT

PRODUIT PRODUCT	ÉCROU NUT	A	B	C	MATÉRIEL MATERIAL	MARQUE BRAND
35115-716	6092*	2 <sup>3</sup> / <sub>4</sub> "	9/16"	7/16"	ACIER / STEEL	N/A
35115-916	35118*	2 <sup>3</sup> / <sub>4</sub> "	9/16"	9/16"	ACIER / STEEL	N/A
60114-716	6092*	3 <sup>1</sup> / <sub>4</sub> "	9/16"	7/16"	ACIER / STEEL	DEXTER
60114-916	35118*	3 <sup>1</sup> / <sub>4</sub> "	9/16"	9/16"	ACIER / STEEL	DEXTER
60126Z	601272*	4 <sup>1</sup> / <sub>2</sub> "	7/8"	7/8"	ZINC	N/A

\* NON-INCLUS / NOT INCLUDED



## BOULON BOLT

PRODUIT PRODUCT	ESSIEU AXLE	TYPE	ÉCROU NUT	FILETAGE (A) THREAD	B	MARQUE BRAND
35116Z	2K - 5K	POUR RESSORT / EYE BOLT	35118*	9/16" - 18	3"	N/A
10302431	2K - 7K	POUR CENTRE DE RESSORT FOR SPRING CENTER	2100*	3/8" - 24	2 <sup>1</sup> / <sub>2</sub> "	N/A
60208	2K - 7K	POUR CENTRE DE RESSORT FOR SPRING CENTER	2100	3/8" - 24	3"	N/A
60116Z	6K - 7K	POUR RESSORT / EYE BOLT	35118*	9/16" - 18	3 <sup>1</sup> / <sub>2</sub> "	N/A
20136	6K - 7K	POUR STABILISATEUR / FOR EQUALIZER	20133*	3/8" - 16 NC	3 <sup>1</sup> / <sub>2</sub> "	N/A
7264	10K G.D.	POUR RESSORT / EYE BOLT	6715*	3/4" - 10	4 <sup>1</sup> / <sub>2</sub> "	DEXTER
7182	10K - 15K	POUR RESSORT / EYE BOLT	6112*	1" - 8	5"	DEXTER
7169	10K - 15K	POUR RESSORT / EYE BOLT	6112*	1" - 8	5 <sup>1</sup> / <sub>4</sub> "	DEXTER
7170	10K - 15K	POUR STABILISATEUR / FOR EQUALIZER	7171*	1 <sup>1</sup> / <sub>8</sub> " - 7	6"	DEXTER
5819	10K - 16K	POUR STABILISATEUR / FOR EQUALIZER	6716*	1" - 8	6 <sup>1</sup> / <sub>2</sub> "	AL-KO
72940	GRADE 5	POUR RESSORT / EYE BOLT	61260*	5/8" - 18	4 <sup>1</sup> / <sub>2</sub> "	DEXTER
7295	GRADE 5	POUR STABILISATEUR / FOR EQUALIZER	7171*	1 <sup>1</sup> / <sub>8</sub> " - 7	6 <sup>1</sup> / <sub>2</sub> "	DEXTER

\* NON-INCLUS / NOT INCLUDED

# QUINCAILLERIE HARDWARE

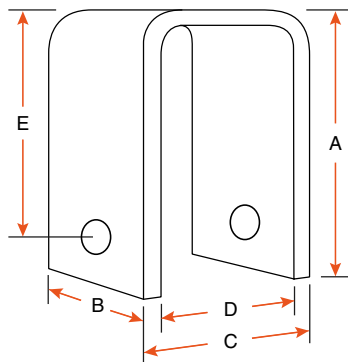
**QUINCAILLERIE**  
 HARDWARE  
**ACCESSOIRE**  
 ACCESSORY  
**HYDRAULIQUE**  
 HYDRAULIC  
**RANGEMENT ET RÉSERVOIR**  
 STORAGE AND TANK  
**ÉLECTRICITÉ ET FILAGE**  
 ELECTRICAL AND WIRE  
**TREUIL**  
 WINCH  
**VÉRIN**  
 JACK  
**REMORQUAGE**  
 TOWING  
**LUMIÈRE**  
 LIGHT  
**AILE**  
 FENDER  
**PNEU ET JANTE**  
 TIRE AND WHEEL  
**SUSPENSION**  
 SUSPENSION  
**FREIN**  
 BRAKE  
**ESSIEU**  
 AXLE



## ÉCROU NUT

PRODUIT PRODUCT	FILETAGE THREAD	ESSIEU AXLE	DESCRIPTION	MATÉRIEL MATERIAL	MARQUE BRAND
20133	3/8" - 16	6K - 8K	GRADE 2 NYLON	ACIER / STEEL	N/A
20121	3/8" - 16 NC	6K - 8K	GRADE 5	ACIER / STEEL	SMARTOW
2100	3/8" - 24 NF	2K	GRADE 5	ZINC	N/A
6092	7/16" - 20	10K - 15K	POUR BOULON GRAISSABLE FOR GREASABLE BOLT	ZINGUÉ / ZINC PLATED (FLANGE)	DEXTER
20112NC	1/2" - 13 NC	5K - 7K	POUR BOULON EN "U" / FOR U-BOLT	NYLON	N/A
36360	1/2" - 20	2K - 6K	GRADE 5	ACIER / STEEL	N/A
20112	1/2" - 20 NF	5K - 7K	POUR BOULON EN "U" / FOR U-BOLT	NYLON	FRAMECO
7096	1/2" - 20	10K - 15K	POUR BOULON (KEEPER) ROTOR MOUNTING NUT	ACIER / STEEL (FLANGE)	DEXTER
35118	9/16" - 18 NF	2K - 8K	GRADE 2 NYLON	ACIER / STEEL	SMARTOW
35118L	9/16" - 18	2K - 8K	-	ACIER / STEEL (LOCKNUT)	SMARTOW
1137188	5/8" - 11 NC	10K	NYLON	ACIER / STEEL (LOCKNUT)	N/A
13200N	5/8" - 18 NF	3,5K	GRADE 2 NYLON	ACIER / STEEL	SMARTOW
61260	5/8" - 18	-	POUR RESSORT / FOR SPRING	ZINGUÉ / ZINC PLATED	DEXTER
6113	3/4" - 10	10K - 15K	-	ZINGUÉ / ZINC PLATED	N/A
6715	3/4" - 10	12K - 15K	POUR BOULON EN "U" / FOR U-BOLT	ZINGUÉ / ZINC PLATED	DEXTER
60127Z	7/8" - 9	6K - 8K	POUR STABILISATEUR INDUSTRIEL FOR INDUSTRIAL EQUALIZER	ZINGUÉ / ZINC PLATED	N/A
6112	1" - 8	9K - 15K	POUR RESSORT / FOR SPRING	BRUT / RAW	DEXTER
6716	1" - 8	10K - 15K	POUR STABILISATEUR INDUSTRIEL FOR INDUSTRIAL EQUALIZER	ACIER / STEEL (LOCKNUT)	N/A
7171	1 1/8" - 7	10K - 15K	POUR RESSORT / FOR SPRING	BRUT / RAW	DEXTER

# MAIN D'ATTACHE HANGER



## MAIN D'ATTACHE HANGER

PRODUIT PRODUCT	ESSIEU AXLE	TYPE	A	B	C	D	E	MARQUE BRAND
20117	2,1K	AVANT / FRONT	1 7/8"	1 1/2"	2 3/8"	1 7/8"	1 1/4"	N/A
20123	2,1K	ARRIÈRE "SLIPPER" / REAR SLIPPER	4 1/2"	2"	2 3/8"	1 7/8"	3 7/8"	N/A
35123	2,1K - 3,5K	ARRIÈRE / REAR	2 1/8"	1 1/2"	1 3/4"	1 3/8"	1 1/8"	N/A
35117	3,5K	AVANT ET ARRIÈRE / FRONT AND REAR	3 7/8"	3"	2 7/16"	1 15/16"	3 1/4"	N/A
35124	3,5K	CENTRE / CENTER	2 5/8"	3"	2 3/8"	1 7/8"	2"	N/A
35127	6K	INDUSTRIELLE AVANT / FRONT INDUSTRIAL	4 7/8"	3"	2 7/8"	2 3/8"	4 1/4"	N/A
35126	6K	INDUSTRIELLE ARRIÈRE / REAR INDUSTRIAL	6"	3"	2 7/8"	2 3/8"	5 3/8" 2 13/16"	N/A
60117	6K - 8K	INDUSTRIELLE AVANT / FRONT INDUSTRIAL	3 7/8"	3 1/2"	2 7/8"	2 1/8"	3"	N/A
60124	6K - 8K	INDUSTRIELLE CENTRE / CENTER INDUSTRIAL	4 1/2"	3"	4"	3 3/16"	3 3/8"	N/A
60123	6K - 8K	INDUSTRIELLE ARRIÈRE / REAR INDUSTRIAL	4 1/2"	2 7/8"	2 3/4"	2 1/8"	3 7/8" 1 1/2"	N/A
80117	6K - 8K	INDUSTRIELLE AVANT "SHIMMER" SHIMMER FRONT INDUSTRIAL	6"	3 1/2"	2 7/8"	2 1/4"	5 1/8"	N/A
80124	6K - 8K	INDUSTRIELLE CENTRE "SHIMMER" SHIMMER CENTER INDUSTRIAL	6 3/4"	3 1/2"	3 3/4"	3 1/8"	5 3/4"	N/A
80123	6K - 8K	INDUSTRIELLE ARRIÈRE "SHIMMER" SHIMMER REAR INDUSTRIAL	7"	3 1/2"	2 7/8"	2 1/4"	6 1/4"	N/A
7417	10K - 12K	AVANT / FRONT	7 1/2"	4"	3 1/2"	2 3/4"	5 1/2"	AL-KO
7416	10K - 12K	CENTRE / CENTER	3 1/4"	5"	4 15/16"	4 1/8"	2"	AL-KO
7418	10K - 12K	ARRIÈRE / REAR	7 3/8"	4"	3 1/2"	2 3/4"	5 3/8"	AL-KO

# COUSSINET BUSHING



## COUSSINET BUSHING

PRODUIT PRODUCT	CAPACITÉ CAPACITY	DIA. INT. INNER DIA.	DIA. EXT. OUTER DIA.	LONGUEUR LENGTH	TYPE	MATÉRIEL MATERIAL	MARQUE BRAND
71371	8K - 9K G.D.	1"	2"	3 <sup>3</sup> / <sub>4</sub> "	STABILISATEUR EQUALIZER	CAOUTCHOUC / RUBBER	DEXTER
14067	10K G.D.	3/4"	1"	2 <sup>1</sup> / <sub>2</sub> "	RESSORT / SPRING	BRONZE	DEXTER
14112	10K G.D.	3/4"	2"	2 <sup>1</sup> / <sub>2</sub> "	RESSORT / SPRING	CAOUTCHOUC / RUBBER	DEXTER
14111	10K G.D.	7/8"	1 <sup>1</sup> / <sub>8</sub> "	2 <sup>1</sup> / <sub>2</sub> "	RESSORT / SPRING	BRONZE	DEXTER
71370	10K - 15K	1"	2"	3"	RESSORT / SPRING	CAOUTCHOUC / RUBBER	DEXTER
71372	10K - 15K H.D.	1 <sup>1</sup> / <sub>8</sub> "	2"	3 <sup>3</sup> / <sub>4</sub> "	STABILISATEUR EQUALIZER	CAOUTCHOUC / RUBBER	DEXTER
8129	10K - 16K	3/4"	1 <sup>3</sup> / <sub>4</sub> "	2 <sup>1</sup> / <sub>2</sub> "	RESSORT / SPRING	CAOUTCHOUC / RUBBER	AL-KO
8307	10K - 16K	1"	2"	4"	STABILISATEUR EQUALIZER	CAOUTCHOUC / RUBBER	AL-KO
3172X	-	9/16"	11/16"	1 <sup>3</sup> / <sub>4</sub> "	RESSORT / SPRING	BRONZE	N/A
3171X	-	9/16"	11/16"	1 <sup>3</sup> / <sub>4</sub> "	RESSORT / SPRING	NYLON BLANC / WHITE NYLON	N/A
PE-225	-	9/16"	7/8"	1 <sup>3</sup> / <sub>4</sub> "	RESSORT / SPRING	NYLON BLANC / WHITE NYLON	N/A
PE-228	-	9/16"	1"	1 <sup>3</sup> / <sub>4</sub> "	RESSORT / SPRING	NYLON BLANC / WHITE NYLON	N/A
3174	-	9/16"	1 <sup>1</sup> / <sub>4</sub> "	2"	RESSORT / SPRING	CAOUTCHOUC / RUBBER	N/A
3170	-	9/16"	1 <sup>1</sup> / <sub>4</sub> "	1"	RESSORT / SPRING	NYLON NOIR / BLACK NYLON	N/A
3173	-	5/8"	1 <sup>1</sup> / <sub>4</sub> "	2"	RESSORT / SPRING	CAOUTCHOUC / RUBBER	N/A

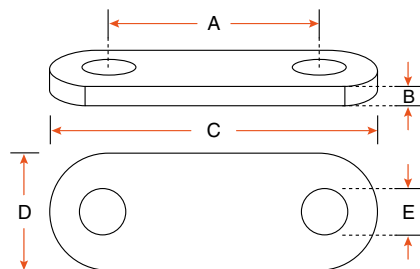
## COUSSINET DE PIVOT PIVOT BUSHING



71734

PRODUIT PRODUCT	DESCRIPTION	MARQUE BRAND
71734	ENSEMBLE DE REMPLACEMENT POUR COUSSINET DE PIVOT / PIVOT BUSHING REPLACEMENT KIT	DEXTER

# LIEN MOBILE SHACKLE LINK



35122Z



35122HDZ



35122MZ



35122MHDZ



35122LZ



35122LHDZ



71358

## LIEN MOBILE SHACKLE LINK

PRODUIT PRODUCT	DESCRIPTION	A	B	C	D	E	MATÉRIEL MATERIAL
35122Z	-	2 <sup>1</sup> / <sub>4</sub> "	1/4"	3 <sup>1</sup> / <sub>2</sub> "	1 <sup>1</sup> / <sub>4</sub> "	9/16"	ZINGUÉ / ZINC PLATED
35122HDZ	-	2 <sup>1</sup> / <sub>4</sub> "	1/2"	3 <sup>1</sup> / <sub>2</sub> "	1 <sup>1</sup> / <sub>4</sub> "	9/16"	ZINGUÉ / ZINC PLATED
35122MZ	-	2 <sup>3</sup> / <sub>4</sub> "	1/4"	4"	1 <sup>1</sup> / <sub>2</sub> "	9/16"	ZINGUÉ / ZINC PLATED
35122MHDZ	-	2 <sup>3</sup> / <sub>4</sub> "	1/2"	4"	1 <sup>1</sup> / <sub>2</sub> "	9/16"	ZINGUÉ / ZINC PLATED
35122LZ	-	3 <sup>1</sup> / <sub>8</sub> "	1/4"	4 <sup>3</sup> / <sub>8</sub> "	1 <sup>1</sup> / <sub>2</sub> "	9/16"	ZINGUÉ / ZINC PLATED
35122LHDZ	-	3 <sup>1</sup> / <sub>8</sub> "	1/2"	4 <sup>3</sup> / <sub>8</sub> "	1 <sup>1</sup> / <sub>2</sub> "	9/16"	ZINGUÉ / ZINC PLATED
71358	ENSEMBLE H.D. KIT	3 <sup>3</sup> / <sub>8</sub> "	1/2"	4 <sup>5</sup> / <sub>8</sub> "	1 <sup>1</sup> / <sub>2</sub> "	9/16"	ZINGUÉ / ZINC PLATED

---

# PNEU ET JANTE

## TIRE AND WHEEL

---



# PNEU ET JANTE DE REMORQUE

## TRAILER TIRE AND WHEEL

8"



PNEU SEUL / TIRE ONLY	1106	48086	1104	57086
TYPE	DIAGONAL	DIAGONAL	DIAGONAL	DIAGONAL
DIMENSION / SIZE	165/65-8	4,80-8	215/60-8	5,70-8
DIAMÈTRE / DIAMETER	16,5"	16,6"	18,5"	18,5"
LARGEUR / WIDTH	6,5"	4,80"	8,5"	5,70"
PLIS / PLY	6	6	8	6
CAPACITÉ / CAPACITY	785 LBS	745 LBS	990 LBS	910 LBS

JANTE RIM	TROU HOLE	MATÉRIEL MATERIAL	PNEU MONTÉ / TIRE AND WHEEL		
8534	4	ACIER BLANC / WHITE STEEL	1106M4	-	-
808-44	4	ACIER BLANC / WHITE STEEL	-	48086M4	57086M4, 57086M4T*
808-47	4	ACIER BLANC / WHITE STEEL	-	-	1104M4
808-44G	4	GALVANISÉE / GALVANIZED	-	48086M4G	57086M4G
808-54	5	ACIER BLANC / WHITE STEEL	-	48086M5	57086M5
808-07	5	ACIER BLANC / WHITE STEEL	-	-	1104M5, 1104M5V *
808-07G	5	GALVANISÉE / GALVANIZED	-	-	1104M5G

\* TUBE INCLUS / TUBE INCLUDED

10"



PNEU SEUL / TIRE ONLY	2050	2050D	2050F
TYPE	DIAGONAL	DIAGONAL	DIAGONAL
DIMENSION / SIZE	20,5 x 8-10	20,5 x 8-10	20,5 x 8-10
DIAMÈTRE / DIAMETER	20,5"	20,5"	20,5"
LARGEUR / WIDTH	8"	8"	8"
PLIS / PLY	6	10	12
CAPACITÉ / CAPACITY	1105 LBS	1520 LBS	1670 LBS

JANTE RIM	TROU HOLE	MATÉRIEL MATERIAL	PNEU MONTÉ / TIRE AND WHEEL		
1044	4	ACIER BLANC / WHITE STEEL	2050M4	2050DM4	2050FM4
1045	5	ACIER BLANC / WHITE STEEL	2050M5	2050DM5	2050FM5
1046	5	GALVANISÉE / GALVANIZED	2050M5G	2050DM5G	2050FM5G



# PNEU ET JANTE DE REMORQUE

## TRAILER TIRE AND WHEEL

12"



PNEU SEUL / TIRE ONLY	480126	53012C	145R12
TYPE	DIAGONAL	DIAGONAL	RADIAL
DIMENSION / SIZE	4,80-12	5,30-12	ST145R12
DIAMÈTRE / DIAMETER	20,6"	21,5"	21,3"
LARGEUR / WIDTH	4,80"	5,30"	5,7"
PLIS / PLY	6	6	10
CAPACITÉ / CAPACITY	990 LBS	1045 LBS	1520 LBS

JANTE RIM	TROU HOLE	MATÉRIEL MATERIAL	TYPE	PNEU MONTÉ / TIRE AND WHEEL		
812-4B	4	ACIER BLANC WHITE STEEL	RALLY	480126M4	53012CM4	145R12M4
812-4G	4	GALVANISÉE GALVANIZED	-	480126M4G	53012CM4G	145R12M4G
812-5B	5	ACIER BLANC WHITE STEEL	RALLY	480126M5	53012CM5	145R12M5
812-5AGC	5	ALUMINIUM GRIS GREY ALUMINUM	FIVE STAR	480126M5AG*	53012CM5AG*	145R12M5AG*
812-5AOC	5	ALUMINIUM GRIS GREY ALUMINUM	S5	-	53012CM5AO*	145R12M5AO*
812-5OA	5	ALUMINIUM NOIR BLACK ALUMINUM	OSPREY	480126M5ANO*	53012CM5ANO*	145R12M5ANO*
812-5G	5	GALVANISÉE GALVANIZED	-	480126M5G	53012CM5G	145R12M5G

\* CENTRE DE ROUE INCLUS / CENTER CAP INCLUDED

# PNEU ET JANTE DE REMORQUE

## TRAILER TIRE AND WHEEL

13"



PNEU SEUL / TIRE ONLY	13175IC	13175W	7813BVS
TYPE	RADIAL	RADIAL	DIAGONAL
DIMENSION / SIZE	175/80R13	175/80R13	ST175/80D13
DIAMÈTRE / DIAMETER	24"	24"	24,2"
LARGEUR / WIDTH	7"	7"	6,9"
PLIS / PLY	6	6	6
CAPACITÉ / CAPACITY	1360 LBS	1360 LBS	1360 LBS

JANTE RIM	TROU HOLE	MATÉRIEL MATERIAL	TYPE	PNEU MONTÉ / TIRE AND WHEEL		
35129	4	ACIER BLANC WHITE STEEL	RALLY	13175ICM4	13175WM4	7813BVSM4
35128	4	GALVANISÉE GALVANIZED	-	13175ICM4G	-	7813BVSM4G
35131	5	ACIER BLANC WHITE STEEL	RALLY	13175ICM5	13175WM5	7813BVSM5
35138	5	ALUMINIUM ALUMINUM	LYNX	13175ICM5ALG*	-	7813BVSM5ALG*
35139	5	ALUMINIUM ALUMINUM	JAGUAR	13175ICM5AJG*	13175WM5AJG*	7813BVSM5AJG*
35134GC	5	ALUMINIUM GRIS GREY ALUMINUM	FIVE STAR	13175ICM5AFG*	-	7813BVSM5AFG*
35136	5	ALUMINIUM NOIR BLACK ALUMINUM	OSPREY	13175ICM5ANO*	-	-
35133	5	GALVANISÉE GALVANIZED	-	13175ICM5G	13175WM5G	7813BVSM5G

\* CENTRE DE ROUE INCLUS / CENTER CAP INCLUDED

# PNEU ET JANTE DE REMORQUE

## TRAILER TIRE AND WHEEL

14"



PNEU SEUL / TIRE ONLY	142051C	14205ICC	7814FVS
TYPE	RADIAL	RADIAL	DIAGONAL
DIMENSION / SIZE	ST205/75R14	ST205/75R14	ST205/75D14
DIAMÈTRE / DIAMETER	26,1"	26,1"	26,6"
LARGEUR / WIDTH	8"	8"	7,9"
PLIS / PLY	6	8	6
CAPACITÉ / CAPACITY	1760 LBS	2040 LBS	1760 LBS

JANTE RIM	TROU HOLE	MATÉRIEL MATERIAL	TYPE	PNEU MONTÉ / TIRE AND WHEEL		
35141	5	ACIER BLANC WHITE STEEL	RALLY	142051CM5	14205ICCM5	7814FVSM5
35148	5	ACIER GRIS GREY STEEL	MOD	142051CMM5GR	14205ICCM5GR	-
35143C	5	ALUMINIUM ALUMINUM	MOD	142051CM5A*	14205ICCM5A*	7814FVSM5A*
35145GC	5	ALUMINIUM GRIS GREY ALUMINUM	FIVE STAR	142051CM5AFG*	14205ICCM5AFG*	7814FVSM5AFG*
35149	5	ALUMINIUM NOIR BLACK ALUMINUM	JAGUAR	142051CM5AJN*	14205ICCM5AJN*	7814FVSM5AJN*
35146	5	ALUMINIUM NOIR BLACK ALUMINUM	OSPREY	142051CM5ANO*	14205ICCM5ANO*	-
35144	5	GALVANISÉE GALVANIZED	-	142051CM5G	14205ICCM5G	7814FVSM5G

\* CENTRE DE ROUE INCLUS / CENTER CAP INCLUDED

# PNEU ET JANTE DE REMORQUE

## TRAILER TIRE AND WHEEL

15"



PNEU SEUL / TIRE ONLY	7815FVS	15205S	15205W8	7815HVS
TYPE	DIAGONAL	RADIAL	RADIAL	DIAGONAL
DIMENSION / SIZE	ST205/75D15	ST205/75R15	ST205/75R15	ST225/75D15
DIAMÈTRE / DIAMETER	27,6"	27,6"	27,6"	28,6"
LARGEUR / WIDTH	7,6"	7,6"	7,6"	8,5"
PLIS / PLY	6	6	8	8
CAPACITÉ / CAPACITY	1820 LBS	1820 LBS	2150 LBS	2540 LBS

JANTE RIM	TROU HOLE	MATÉRIEL MATERIAL	TYPE	PNEU MONTÉ / TIRE AND WHEEL			
35151	5	ACIER BLANC WHITE STEEL	RALLY	7815FVSM5	15205SM5	15205W8M5	7815HVSM5
35158	5	ACIER BLANC WHITE STEEL	RALLY	-	15205SM5P**	-	-
20428	5	ACIER BLANC WHITE STEEL	RALLY	-	15205SM55BC	-	7815HVSM55BC
35150	5	ACIER NOIR BLACK STEEL	-	-	15205SM5N	-	-
35151N	5	ACIER NOIR BLACK STEEL	RALLY	-	15205SM5NR	15205W8M5NR	-
35159S	5	ACIER ARGENT SILVER STEEL	MOD	-	15205SM5S	-	-
35153	5	ACIER CHROME CHROME STEEL	MOD	-	15205SM5C	-	7815HVSM5C
35152	5	ALUMINIUM ALUMINIUM	MOD	-	15205SM5A*	-	-
35155GC	5	ALUMINIUM GRIS GREY ALUMINIUM	FIVE STAR	-	15205SM5AFG*	-	7815HVSM5AFG*
35156G	5	ALUMINIUM GRIS GREY ALUMINIUM	S5	-	15205SM5AS5G*	-	-
35157N	5	ALUMINIUM NOIR BLACK ALUMINIUM	JAGUAR	-	15205SM5AJN*	15205W8M5AJN*	7815HVSM5AJN*
35171	5	ALUMINIUM NOIR BLACK ALUMINIUM	OSPREY	-	15205SM5ANO*	-	-
35154	5	GALVANISÉE GALVANIZED	-	7815FVSM5G	15205SM5G	15205W8M5G	7815HVSM5G
60151	6	ACIER BLANC WHITE STEEL	RALLY	7815FVSM6	15205SM6	15205W8M6	7815HVSM6
60151N	6	ACIER NOIR BLACK STEEL	RALLY	7815FVSM6N	-	-	-
60152	6	ACIER CHROME CHROME STEEL	-	-	15205SM6C	-	7815HVSM6C
60153	6	ALUMINIUM ALUMINIUM	MOD	-	-	-	7815HVSM6A
60157	6	ALUMINIUM NOIR BLACK ALUMINIUM	JAGUAR	-	15205SM6AJN*	-	-
60170	6	ALUMINIUM NOIR BLACK ALUMINIUM	CONDOR	-	15205SM6ANC*	-	-
60171	6	ALUMINIUM NOIR BLACK ALUMINIUM	OSPREY	-	15205SM6ANO*	15205W8M6ANO	-
60154	6	GALVANISÉE GALVANIZED	-	7815FVSM6G	15205SM6G	15205W8M6G	7815HVSM6G

\* CENTRE DE ROUE INCLUS / CENTER CAP INCLUDED

\*\* PROTÈGE-VALVE INCLUS / VALVE PROTECTOR INCLUDED

# PNEU ET JANTE DE REMORQUE

## TRAILER TIRE AND WHEEL

15"



PNEU SEUL / TIRE ONLY	15225ICC	15225IC	15225IES
TYPE	RADIAL	RADIAL	DIAGONAL
DIMENSION / SIZE	ST225/75R15	ST225/75R15	225/75R15
DIAMÈTRE / DIAMETER	28,3"	28,3"	28,3"
LARGEUR / WIDTH	8,8"	8,8"	8,8"
PLIS / PLY	6	8	10
CAPACITÉ / CAPACITY	2150 LBS	2540 LBS	2830 LBS

JANTE RIM	TROU HOLE	MATÉRIEL MATERIAL	TYPE	PNEU MONTÉ / TIRE AND WHEEL		
35151	5	ACIER BLANC WHITE STEEL	RALLY	15225ICCM5	15225ICM5	15225IESM5
20428	5	ACIER BLANC WHITE STEEL	RALLY	-	15225ICM55BC	-
35159	5	ACIER GRIS GREY STEEL	MOD	-	-	15225IESM5GMG
35151N	5	ACIER NOIR BLACK STEEL	RALLY	15225ICCM5N	-	-
35150	5	ACIER NOIR BLACK STEEL	-	-	15225ICM5N	15225IESM5N
35152	5	ALUMINIUM ALUMINUM	MOD	15225ICCM5A*	15225ICM5A*	15225IESM5A*
35155GC	5	ALUMINIUM GRIS GREY ALUMINUM	FIVE STAR	15225ICCM5AFG*	15225ICM5AFG*	15225IESM5AFG*
35156G	5	ALUMINIUM GRIS GREY ALUMINUM	S5	15225ICCM5AS5G*	15225ICM5AS5G*	-
35171	5	ALUMINIUM NOIR BLACK ALUMINUM	OSPREY	15225ICCM5ANO*	15225ICM5ANO*	15225IESM5ANO*
35157N	5	ALUMINIUM NOIR BLACK ALUMINUM	JAGUAR	15225ICCM5AJN*	15225ICM5AJN*	15225IESM5AJN*
35154	5	GALVANISÉE GALVANIZED	-	15225ICCM5G	15225ICM5G	15225IESM5G
60151	6	ACIER BLANC WHITE STEEL	RALLY	15225ICCM6	15225ICM6	15225IESM6
60150	6	ACIER NOIR BLACK STEEL	-	15225ICCM6N	15225ICM6N	15225IESM6N
60151N	6	ACIER NOIR BLACK STEEL	RALLY	-	-	15225IESM6NB
60152	6	ACIER CHROME CHROME STEEL	-	15225ICCM6C	15225ICM6C	-
60153	6	ALUMINIUM ALUMINUM	MOD	15225ICCM6A*	15225ICM6A*	15225IESM6A*
60156	6	ALUMINIUM ALUMINUM	S5	15225ICCM6AS5G*	15225ICM6AS5G*	15225IESM6AS5G*
60157	6	ALUMINIUM NOIR BLACK ALUMINUM	JAGUAR	15225ICCM6AJN*	15225ICM6AJN*	15225IESM6AJN*
60170	6	ALUMINIUM NOIR BLACK ALUMINUM	CONDOR	15225ICCM6ANC*	15225ICM6ANC*	15225IESM6ANC*
60171	6	ALUMINIUM NOIR BLACK ALUMINUM	OSPREY	15225ICCM6ANO*	15225ICM6ANO*	15225IESM6ANO*
60154	6	GALVANISÉE GALVANIZED	-	15225ICCM6G	15225ICM6G	15225IESM6G

\* CENTRE DE ROUE INCLUS / CENTER CAP INCLUDED

# PNEU ET JANTE DE REMORQUE

## TRAILER TIRE AND WHEEL

16"



PNEU SEUL / TIRE ONLY	23580R16R	23580R16W	23585R16C	23585R16W
TYPE	RADIAL	RADIAL	RADIAL	RADIAL
DIMENSION / SIZE	235/80R16	235/80R16	235/85R16	235/85R16
DIAMÈTRE / DIAMETER	30,75"	30,75"	31,8"	31,8"
LARGEUR / WIDTH	9,25"	9,8"	9,25"	9,25"
PLIS / PLY	10	14	12	14
CAPACITÉ / CAPACITY	3520 LBS	4080 LBS	3960 LBS	4400 LBS

JANTE TROU MATÉRIEL				PNEU MONTÉ / TIRE AND WHEEL			
RIM	HOLE	MATERIAL	TYPE				
17244	6	ACIER BLANC WHITE STEEL	RALLY	235M6BIR	-	235FM6CR	235FM6CRW
17237	6	ALUMINIUM ALUMINIUM	OSPREY	235M6ANO*	235M6ANOW*	235FM6ANO*	235FM6ANOW*
17236	6	ALUMINIUM ALUMINIUM	MOD	-	235M6BIRAW	235FM6BIRA*	-
17254	6	GALVANISÉE GALVANIZED	-	235M6BIRG	23580R16GWM6G	235FM6CG	235FM6CGW
60161	8	ACIER BLANC WHITE STEEL	RALLY	235M8BIR	23580R16GWM8	235FM8CR	235FM8CRW
60169	8	ACIER BLANC WHITE STEEL	MOD	235M8BIRMB	23580R16GWM8MB	235FM8CMB	235FM8CMBW
17156DB	8	ACIER BLANC WHITE STEEL	DOUBLE	-	23580R16CRDWW	-	-
60160	8	ACIER GRIS GREY STEEL	-	-	-	235FM8G	235GWM8
17156D	8	ACIER GRIS GREY STEEL	DOUBLE	235M8BIRD	23580R16CRDW	235FM8CRD	235FM8CRDW
60169B	8	ACIER NOIR BLACK STEEL	MOD	235M8BIRMN	23580R16GWM8MN	235FM8CMN	235FM8CMNW
17241	8	ALUMINIUM ALUMINIUM	MOD	235M8BIRAM*	23580M8CAMW*	235FM8CAM*	235FM8CAMW*
17241	8	ALUMINIUM ALUMINIUM	MOD	235M8BIRA**	-	235FM8CRA**	-
60166	8	ALUMINIUM ALUMINIUM	S5	235M8BIRS5*	23580R16GWM8AS5	235FM8CS5*	-
60168	8	ALUMINIUM ALUMINIUM	DOUBLE	235M8BIRAD	-	235FM8CAD	-
60172	8	ALUMINIUM NOIR BLACK ALUMINIUM	OSPREY	235M8ANO*	235M8ANOW*	235FM8ANO*	235FM8ANOW*
60164	8	GALVANISÉE GALVANIZED	-	235M8BIRG	23580R16GWM8G	235FM8CG	235FM8CGW
17156DG	8	GALVANISÉE GALVANIZED	DOUBLE	235M8BIRDG	23580R16GWM8DG	235FM8CDG	235FM8CDGW

\* CENTRE DE ROUE INCLUS / CENTER CAP INCLUDED

\*\* AVEC VALVE À HAUTE PRESSION ET CENTRE DE ROUE INCLUS / WITH HIGH PRESSURE VALVE AND CENTER CAP INCLUDED

# PNEU ET JANTE DE REMORQUE

## TRAILER TIRE AND WHEEL

17<sup>1/2</sup>"



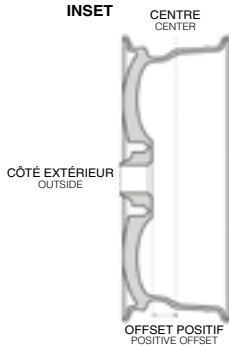
PNEU SEUL / TIRE ONLY	21575R175I	24570R175366
TYPE	RADIAL	RADIAL
DIMENSION / SIZE	215/75R175	245/70R175
DIAMÈTRE / DIAMETER	30,6"	31"
LARGEUR / WIDTH	8,4"	9,6"
PLIS / PLY	18	18
CAPACITÉ / CAPACITY	4805 LBS	6005 LBS

JANTE RIM	TROU HOLE	MATÉRIEL MATERIAL	TYPE	PNEU MONTÉ / TIRE AND WHEEL	
17298	8	ACIER BLANC WHITE STEEL	-	215IR175M	245IR175M
17188	8	ACIER BLANC WHITE STEEL	DOUBLE	215IR175MD	245IR175MD
17298DW	8 (6,5")	ACIER BLANC WHITE STEEL	DOUBLE	215IR175MD-865	245IR175MD-865
22702	8	ALUMINIUM ALUMINUM	MOD	215IR175MA	245IR175MA
17298DA	8	ALUMINIUM ALUMINUM	DOUBLE	215IR175MDA	245IR175MDA
17298G	8	GALVANISÉE GALVANIZED	-	215IR175MG	245IR175MG
17298DG	8	GALVANISÉE GALVANIZED	DOUBLE	215IR175MDG	245IR175MDG
17298DGG	8 (6,5")	GALVANISÉE GALVANIZED	DOUBLE	215IR175MDG-865	245IR175MDG-865

# PNEU ET JANTE DE REMORQUE

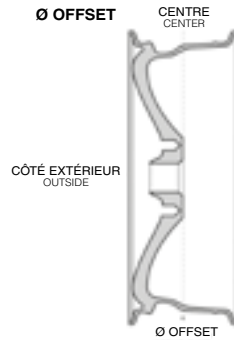
## TRAILER TIRE AND WHEEL

### CENTRAGE DE ROUE / OFFSET



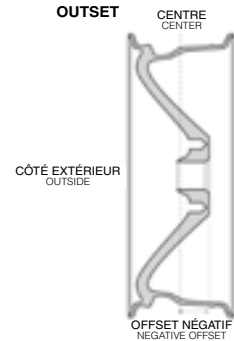
Une roue décentrée vers l'intérieur est appelée "Inset" ou "Offset" positif. Le coeur de la roue est situé plus près de l'extérieur de la roue.

An inward-biased wheel is called a "Inset" or positive "Offset". The heart of the wheel is located closer to the outside of the wheel.



Une roue centrée est appelée Ø "Offset". Le coeur de la roue est situé au centre de la roue.

A centered wheel is called Ø "Offset". The heart of the wheel is located in the center of the wheel.



Une roue décentrée vers l'extérieur est appelée "Outset" ou "Offset" négatif. Le coeur de la roue est situé plus près de l'intérieur de la roue.

An off-center wheel is called a "Outset" or negative "Offset". The heart of the wheel is located closer to the inside of the wheel.

### ENTRAXE / BOLT PATTERN (BOLT CIRCLE)



#### NOMBRE PAIR : EVEN NUMBER

Mesurer le centre de deux trous opposés en passant par le centre de la roue.

Measure the center of two opposite holes through the center of the wheel.



#### NOMBRE IMPAIR : ODD NUMBER

Mesurer le centre d'un trou jusqu'au centre de deux trous opposés en passant par le centre de la roue.

Measure the center of a hole to the center of two opposite holes in passing through the center of the wheel.



ou Mesurer l'extrémité d'un trou jusqu'au centre du deuxième trou.

or Measure from back of hole to center of second hole.



# PNEU ET JANTE DE REMORQUE

## TRAILER TIRE AND WHEEL



808-44



8534



808-47



808-44G



808-54



808-07



808-07G

8"

PRODUIT PRODUCT	TROU HOLE	MATÉRIEL MATERIAL	LARGEUR WIDTH	ENTRAXE BOLT PATTERN	ALÉSAGE PILOT	CAPACITÉ CAPACITY
808-44	4	ACIER BLANC / WHITE STEEL	3 <sup>3</sup> / <sub>4</sub> "	4"	2,5"	1072 LBS
8534	4	ACIER BLANC / WHITE STEEL	5 <sup>3</sup> / <sub>8</sub> "	4"	2,75"	1072 LBS
808-47	4	ACIER BLANC / WHITE STEEL	7"	4"	2,5"	1072 LBS
808-44G	4	GALVANISÉE / GALVANIZED	3 <sup>3</sup> / <sub>4</sub> "	4"	2,5"	1072 LBS
808-54	5	ACIER BLANC / WHITE STEEL	3 <sup>3</sup> / <sub>4</sub> "	4,5"	2,75"	1072 LBS
808-07	5	ACIER BLANC / WHITE STEEL	7"	4,5"	2,75"	1072 LBS
808-07G	5	GALVANISÉE / GALVANIZED	7"	4,5"	2,81"	1072 LBS



1044



1045



1046

10"

PRODUIT PRODUCT	TROU HOLE	MATÉRIEL MATERIAL	LARGEUR WIDTH	ENTRAXE BOLT PATTERN	ALÉSAGE PILOT	CAPACITÉ CAPACITY
1044	4	ACIER BLANC / WHITE STEEL	6"	4"	2,5"	1072 LBS
1045	5	ACIER BLANC / WHITE STEEL	6"	4,5"	2,81"	1072 LBS
1046	5	GALVANISÉE / GALVANIZED	6"	4,5"	2,8"	1650 LBS

# PNEU ET JANTE DE REMORQUE

## TRAILER TIRE AND WHEEL



812-4B



812-4G



812-5B



812-5



812-5AG



812-5AGC



812-5AO



812-5AOC



812-5OA



812-5G

12"

PRODUIT PRODUCT	TROU HOLE	MATÉRIEL MATERIAL	TYPE	LARGEUR WIDTH	ENTRAXE BOLT PATTERN	ALÉSAGE PILOT	CAPACITÉ CAPACITY
812-4B	4	ACIER BLANC / WHITE STEEL	RALLY	3 <sup>3</sup> / <sub>4</sub> "	4"	2,52"	1100 LBS
812-4G	4	GALVANISÉE / GALVANIZED	-	4"	4"	2,84"	1100 LBS
812-5B	5	ACIER BLANC / WHITE STEEL	RALLY	3 <sup>3</sup> / <sub>4</sub> "	4,5"	2,958"	1045 LBS
812-5	5	ACIER NOIR / BLACK STEEL	-	8 <sup>1</sup> / <sub>2</sub> "	4,5"	2,98"	1045 LBS
812-5AG	5	ALUMINIUM / ALUMINUM	FIVE STAR	4"	4,5"	3,19"	1520 LBS
812-5AGC*	5	ALUMINIUM / ALUMINUM	FIVE STAR	4"	4,5"	3,19"	1520 LBS
812-5AO	5	ALUMINIUM / ALUMINUM	S5	4"	4,5"	3,19"	1520 LBS
812-5AOC*	5	ALUMINIUM / ALUMINUM	S5	4"	4,5"	3,19"	1520 LBS
812-5OA*	5	ALUMINIUM / ALUMINUM	OSPREY	5"	4,5"	3,19"	1520 LBS
812-5G	5	GALVANISÉE / GALVANIZED	-	4"	4,5"	3,19"	1045 LBS

\* CENTRE DE ROUE INCLUS / CENTER CAP INCLUDED

# PNEU ET JANTE DE REMORQUE

## TRAILER TIRE AND WHEEL



35129



35128



35131



35138



35139



35134G



35134GC



35136



35133

13"

PRODUIT PRODUCT	TROU HOLE	MATÉRIEL MATERIAL	TYPE	LARGEUR WIDTH	ENTRAXE BOLT PATTERN	ALÉSAGE PILOT	CAPACITÉ CAPACITY
35129	4	ACIER BLANC / WHITE STEEL	RALLY	4 <sup>1/2</sup> "	4"	2,65"	1480 LBS
35128	4	GALVANISÉE / GALVANIZED	-	4 <sup>1/2</sup> "	4"	2,65"	1480 LBS
35131	5	ACIER BLANC / WHITE STEEL	RALLY	4 <sup>1/2</sup> "	4,5"	3,19"	1660 LBS
35138*	5	ALUMINIUM / ALUMINUM	LYNX	5"	4,5"	3,19"	1600 LBS
35139*	5	ALUMINIUM / ALUMINUM	JAGUAR	5"	4,5"	3,19"	1600 LBS
35134G	5	ALUMINIUM GRIS / GREY ALUMINUM	FIVE STAR	5"	4,5"	3,19"	1600 LBS
35134GC*	5	ALUMINIUM GRIS / GREY ALUMINUM	FIVE STAR	5"	4,5"	3,19"	1600 LBS
35136*	5	ALUMINIUM NOIR / BLACK ALUMINUM	OSPREY	6"	4,5"	3,19"	1710 LBS
35133	5	GALVANISÉE / GALVANIZED	-	4 <sup>1/2</sup> "	4,5"	3,19"	1660 LBS

\* CENTRE DE ROUE INCLUS / CENTER CAP INCLUDED

# PNEU ET JANTE DE REMORQUE

## TRAILER TIRE AND WHEEL



35141



35148



35141NPV



35143



35143C



35145G



35145GC



35149



35146



35144

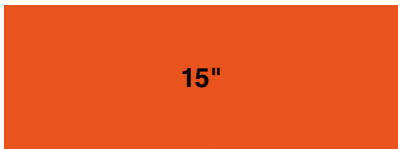
14"

PRODUIT PRODUCT	TROU HOLE	MATÉRIEL MATERIAL	TYPE	LARGEUR WIDTH	ENTRAXE BOLT PATTERN	ALÉSAGE PILOT	CAPACITÉ CAPACITY
35141	5	ACIER BLANC / WHITE STEEL	RALLY	6"	4,5"	3,19"	2040 LBS
35148	5	ACIER GRIS / GREY STEEL	MOD	6"	4,5"	3,19"	2040 LBS
35141NPV	5	ACIER NOIR / BLACK STEEL	RALLY	5 1/2"	4,5"	3,19"	2040 LBS
35143	5	ALUMINIUM / ALUMINUM	MOD	5 1/2"	4,5"	3,19"	2040 LBS
35143C*	5	ALUMINIUM / ALUMINUM	MOD	5 1/2"	4,5"	3,19"	2040 LBS
35145G	5	ALUMINIUM GRIS / GREY ALUMINUM	FIVE STAR	5 1/2"	4,5"	3,19"	2040 LBS
35145GC*	5	ALUMINIUM GRIS / GREY ALUMINUM	FIVE STAR	5 1/2"	4,5"	3,19"	2040 LBS
35149*	5	ALUMINIUM / ALUMINUM	JAGUAR	5 1/2"	4,5"	3,19"	2040 LBS
35146*	5	ALUMINIUM NOIR / BLACK ALUMINUM	OSPREY	6"	4,5"	3,19"	2200 LBS
35144	5	GALVANISÉE / GALVANIZED	-	6"	4,5"	3,19"	2040 LBS

\* CENTRE DE ROUE INCLUS / CENTER CAP INCLUDED

# PNEU ET JANTE DE REMORQUE

## TRAILER TIRE AND WHEEL



PRODUIT PRODUCT	TROU HOLE	MATÉRIEL MATERIAL	TYPE	LARGEUR WIDTH	ENTRAXE BOLT PATTERN	ALÉSAGE PILOT	OFFSET	CAPACITÉ CAPACITY
20428	5	ACIER BLANC / WHITE STEEL	RALLY	5"	5"	3,19"	0"	2200 LBS
35158	5	ACIER BLANC / WHITE STEEL	RALLY	6"	4,5"	3,19"	0"	2200 LBS
35151	5	ACIER BLANC / WHITE STEEL	RALLY	6"	4,5"	3,19"	0"	2200 LBS
35150	5	ACIER NOIR / BLACK STEEL	-	5"	4,5"	2,62"	0,5"	2200 LBS
35151N	5	ACIER NOIR / BLACK STEEL	RALLY	6"	4,5"	3,19"	0"	2200 LBS
35159	5	ACIER GRIS / GREY STEEL	MOD	6"	4,5"	3,19"	0"	2200 LBS
35153	5	ACIER CHROME / CHROME STEEL	MOD	6"	4,5"	3,19"	0"	2200 LBS
35159S	5	ACIER ARGENT / SILVER STEEL	MOD	6"	4,5"	3,19"	0"	2200 LBS
35155G	5	ALUMINIUM GRIS / GREY ALUMINUM	FIVE STAR	5"	4,5"	3,19"	0"	2150 LBS
35155GC*	5	ALUMINIUM GRIS / GREY ALUMINUM	FIVE STAR	5"	4,5"	3,19"	0"	2150 LBS
35157N*	5	ALUMINIUM / ALUMINUM	JAGUAR	5"	4,5"	3,19"	0"	2150 LBS
35160*	5	ALUMINIUM / ALUMINUM	LYNX	5"	4,5"	3,19"	0"	2150 LBS
35152*	5	ALUMINIUM / ALUMINUM	MOD	6"	4,5"	3,19"	0"	2150 LBS
35156G*	5	ALUMINIUM / ALUMINUM	S5	6"	4,5"	3,19"	0"	2150 LBS
35171*	5	ALUMINIUM NOIR BLACK ALUMINUM	OSPREY	6"	4,5"	3,19"	0"	2200 LBS
35154	5	GALVANISÉE / GALVANIZED	-	6"	4,5"	3,19"	0"	2830 LBS

\* CENTRE DE ROUE INCLUS / CENTER CAP INCLUDED

# PNEU ET JANTE DE REMORQUE

## TRAILER TIRE AND WHEEL



PRODUIT PRODUCT	TROU HOLE	MATÉRIEL MATERIAL	TYPE	LARGEUR WIDTH	ENTRAXE BOLT PATTERN	ALÉSAGE PILOT	OFFSET	CAPACITÉ CAPACITY
60151	6	ACIER BLANC / WHITE STEEL	RALLY	6"	5,5"	4,28"	0"	2830 LBS
60150	6	ACIER NOIR / BLACK STEEL	-	6"	5,5"	3,65"	0"	2830 LBS
60151N	6	ACIER NOIR / BLACK STEEL	RALLY	6"	5,5"	4,28"	0"	2830 LBS
401586G	6	ACIER GRIS / GREY STEEL	-	8"	6"	4,625"	0"	3000 LBS
4015106G	6	ACIER GRIS / GREY STEEL	-	10"	6"	4,625"	0"	3000 LBS
60152	6	ACIER CHROME / CHROME STEEL	MOD	6"	5,5"	4,27"	0"	2830 LBS
60156*	6	ALUMINIUM / ALUMINUM	S5	6"	5,5"	4,25"	0"	2830 LBS
60157*	6	ALUMINIUM / ALUMINUM	JAGUAR	6"	5,5"	4,25"	0"	2830 LBS
60158	6	ALUMINIUM GRIS / GREY ALUMINUM	FIVE STAR	6"	5,5"	4,25"	0"	2830 LBS
60158C*	6	ALUMINIUM GRIS / GREY ALUMINUM	FIVE STAR	6"	5,5"	4,25"	0"	2830 LBS
60170*	6	ALUMINIUM NOIR BLACK ALUMINUM	CONDOR	6"	5,5"	4,25"	0"	2830 LBS
60171*	6	ALUMINIUM NOIR BLACK ALUMINUM	OSPREY	6"	5,5"	4,25"	0"	2830 LBS
60153*	6	ALUMINIUM / ALUMINUM	MOD	6"	5,5"	4,27"	0"	2830 LBS
60154	6	GALVANISÉE / GALVANIZED	-	6"	5,5"	4,27"	0"	2830 LBS

\* CENTRE DE ROUE INCLUS / CENTER CAP INCLUDED

# PNEU ET JANTE DE REMORQUE

## TRAILER TIRE AND WHEEL



PRODUIT PRODUCT	TROU HOLE	MATÉRIEL MATERIAL	TYPE	LARGEUR WIDTH	ENTRAXE BOLT PATTERN	ALÉSAGE PILOT	OFFSET	CAPACITÉ CAPACITY
17244	6	ACIER BLANC / WHITE STEEL	RALLY	6"	5,5"	4,28"	0"	3300 LBS
17235	6	ACIER NOIR / BLACK STEEL	-	6"	5,5"	3,65"	0,5"	3300 LBS
17237*	6	ALUMINIUM / ALUMINUM	OSPREY	7"	5,5"	4,28"	0"	3300 LBS
17254	6	GALVANISÉE / GALVANIZED	-	6"	5,5"	4,27"	0"	3300 LBS
60169	8	ACIER BLANC / WHITE STEEL	MOD	6"	6,5"	4,90"	0,5"	3750 LBS
60161	8	ACIER BLANC / WHITE STEEL	RALLY	6"	6,5"	5,15"	0"	4080 LBS
17156DB	8	ACIER BLANC / WHITE STEEL	DOUBLE	6"	6,5"	4,75"	0,5"	3000 LBS
60169B	8	ACIER NOIR / BLACK STEEL	MOD	6"	6,5"	4,90"	0,5"	3750 LBS
60160	8	ACIER GRIS / GREY STEEL	-	6"	6,5"	4,89"	0,5"	4080 LBS
17156D	8	ACIER GRIS / GREY STEEL	DOUBLE	6"	11"	4,75"	0,5"	3500 LBS
60168	8	ALUMINIUM / ALUMINUM	DOUBLE	5 <sup>3/4</sup> "	6,5"	4,75"	0"	3960 LBS
17241*	8	ALUMINIUM / ALUMINUM	MOD	6"	6,5"	4,88"	0"	3960 LBS
60166*	8	ALUMINIUM / ALUMINUM	S5	6"	6,5"	4,90"	0"	3960 LBS
60172*	8	ALUMINIUM / ALUMINUM	OSPREY	8"	6,5"	4,90"	0"	4080 LBS
60164	8	GALVANISÉE / GALVANIZED	-	6"	6,5"	4,90"	0"	4080 LBS
17156DG	8	GALVANISÉE / GALVANIZED	DOUBLE	6"	6,5"	4,75"	0"	3200 LBS

\* CENTRE DE ROUE INCLUS / CENTER CAP INCLUDED

# PNEU ET JANTE DE REMORQUE

## TRAILER TIRE AND WHEEL

16<sup>1/2</sup>"



60165B

60165

PRODUIT PRODUCT	TROU HOLE	MATÉRIEL MATERIAL	TYPE	LARGEUR WIDTH	ENTRAXE BOLT PATTERN	ALÉSAGE PILOT	OFFSET	CAPACITÉ CAPACITY
60165B	8	ACIER BLANC / WHITE STEEL	RALLY	6 <sup>3/4</sup> "	6,5"	5,15"	0"	6005 LBS
60165	8	ACIER GRIS / GREY STEEL	HAUTE CAPACITÉ HIGH CAPACITY	6 <sup>3/4</sup> "	6,5"	4,75"	1,25"	3530 LBS



17298



17298DW



17188



22702



22702K



17298DA



17298G



17298DG



17298DGG

17<sup>1/2</sup>"

PRODUIT PRODUCT	TROU HOLE	MATÉRIEL MATERIAL	TYPE	LARGEUR WIDTH	ENTRAXE BOLT PATTERN	ALÉSAGE PILOT	OFFSET	CAPACITÉ CAPACITY
17298	8	ACIER BLANC / WHITE STEEL	HAUTE CAPACITÉ HIGH CAPACITY	6 <sup>3/4</sup> "	6,5"	4,78"	-0,31"	10K - 12K
17298DW	8	ACIER BLANC / WHITE STEEL	DOUBLE	6 <sup>3/4</sup> "	6,5"	4,75"	5,6"	10K - 12K
17188	8	ACIER BLANC / WHITE STEEL	DOUBLE	6 <sup>3/4</sup> "	275 MM	8,688"	5,6"	15K
22702	8	ALUMINIUM / ALUMINUM	MOD	6 <sup>3/4</sup> "	6,5"	4,90"	0"	6050 LBS
22702K*	8	ALUMINIUM / ALUMINUM	MOD	6 <sup>3/4</sup> "	6,5"	4,90"	0"	6050 LBS
17298DA	8	ALUMINIUM / ALUMINUM	DOUBLE	6 <sup>3/4</sup> "	275 MM	8,75"	0"	5500 LBS
17298G	8	GALVANISÉE / GALVANIZED	HAUTE CAPACITÉ HIGH CAPACITY	6 <sup>3/4</sup> "	6,5"	4,75"	-0,31"	6200 LBS
17298DG	8	GALVANISÉE / GALVANIZED	DOUBLE	6 <sup>3/4</sup> "	275 MM	8,75"	0"	5675 LBS
17298DGG	8	GALVANISÉE / GALVANIZED	DOUBLE	6 <sup>3/4</sup> "	6,5"	4,75"	0"	6200 LBS

\* CENTRE DE ROUE INCLUS / CENTER CAP INCLUDED

ESSIEU  
AXLE  
FREIN  
BRAKE  
SUSPENSION  
TIRE ET JANTE  
PNEU ET WHEEL  
ALE  
FENDER  
LUMIÈRE  
LIGHT  
REMORQUAGE  
TOWING  
VÉRIN  
JACK  
TREUIL  
WINCH  
ÉLECTRICITÉ ET FILAGE  
ELECTRICAL AND WIRE  
RANGEMENT ET RÉSERVOIR  
STORAGE AND TANK  
HYDRAULIQUE  
HYDRAULIC  
ACCESSOIRE  
ACCESSORY  
QUINCAILLERIE  
HARDWARE



**QUINCAILLERIE** HARDWARE  
**ACCESSOIRE** ACCESSORY  
**HYDRAULIQUE** HYDRAULIC  
**RANGEMENT ET RÉSERVOIR** STORAGE AND TANK  
**ÉLECTRICITÉ ET FILAGE** ELECTRICAL AND WIRE  
**TREUIL** WINCH  
**VÉRIN** JACK  
**REMORQUAGE** TOWING  
**LUMIÈRE** LIGHT  
**AILE** FENDER  
**PNEU ET JANTE** TIRE AND WHEEL  
**SUSPENSION** SUSPENSION  
**FREIN** BRAKE  
**ESSIEU** AXLE

# PNEU ET JANTE DE MAISON MOBILE

## MOBILE HOME TIRE AND WHEEL

14<sup>1/2</sup>"



PNEU SEUL / TIRE ONLY		1086
DIMENSION / SIZE		8-14.5
DIAMÈTRE / DIAMETER		27"
LARGEUR / WIDTH		8"
PLIS / PLY		14
CAPACITÉ / CAPACITY		3070 LBS

JANTE TROU RIM HOLE	MATÉRIEL MATERIAL	PNEU MONTÉ / TIRE AND WHEEL
60145 -	ACIER NOIR / BLACK STEEL	1088M

# PNEU ET JANTE DE VTT

## ATV TIRE AND WHEEL

6"



PNEU SEUL / TIRE ONLY	145706-P319
GRAVURE / TREAD PATTERN	P319
DIMENSION / SIZE	145/7-6
DIAMÈTRE / DIAMETER	14,5"
LARGEUR / WIDTH	7"
PLIS / PLY	2

8"



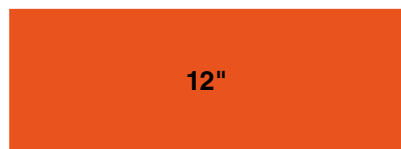
PNEU SEUL / TIRE ONLY	22118-P322	22118-P3232	22118-P3234	22118-P334
GRAVURE / TREAD PATTERN	P322	P323	P323	P334
DIMENSION / SIZE	22/11-8	22/11-8	22/11-8	22/11-8
DIAMÈTRE / DIAMETER	22"	22"	22"	22"
LARGEUR / WIDTH	11"	11"	11"	11"
PLIS / PLY	4	2	4	4

JANTE TROU RIM HOLE	MATÉRIEL MATERIAL	PNEU MONTÉ / TIRE AND WHEEL			
808-47	4 ACIER BLANC / WHITE STEEL	22118-P322M4	22118-P3232M4	22118-P3234M4	22118-P334M4
808-07	5 ACIER BLANC / WHITE STEEL	22118-P322M5	22118-P3232M5	22118-P3234M5	22118-P334M5
808-07G	5 GALVANISÉE / GALVANIZED	22118-P322M5G	22118-P3232M5G	22118-P3234M5G	22118-P334M5G

ESSIEU AXLE  
 FREIN BRAKE  
 SUSPENSION  
 PNEU ET JANTE TIRE AND WHEEL  
 AILE FENDER  
 LUMIÈRE LIGHT  
 REMORQUAGE TOWING  
 VÉRIN JACK  
 TREUIL WINCH  
 ÉLECTRICITÉ ET FILAGE ELECTRICAL AND WIRE  
 RANGEMENT ET RÉSERVOIR STORAGE AND TANK  
 HYDRAULIQUE HYDRAULIC  
 ACCESSOIRE ACCESSORY  
 QUINCAILLERIE HARDWARE

# PNEU ET JANTE DE VTT - PNEU DE SOUFFLEUSE

## ATV TIRE AND WHEEL - SNOW BLOWER TIRE



PNEU SEUL / TIRE ONLY	25812-P350	251012-P350	26912-P350	261012-P350
GRAVURE / TREAD PATTERN	P350	P350	P350	P350
DIMENSION / SIZE	25/8-12	25/10-12	26/9-12	26/10-12
DIAMÈTRE / DIAMETER	25"	25"	25"	25"
LARGEUR / WIDTH	8"	10"	9"	10"
PLIS / PLY	6	6	6	6

JANTE RIM	TROU HOLE	MATÉRIEL MATERIAL	PNEU MONTÉ / TIRE AND WHEEL			
812-5	5	ACIER NOIR / BLACK STEEL	-	251012-P350M5N	-	261012-P350M5N



1556-P533

PRODUIT PRODUCT	DIMENSION SIZE	DIAMÈTRE DIAMETER	LARGEUR WIDTH	PLIS PLY	JANTE RIM	CAPACITÉ LOAD	PSI
1556-P533	15/5-6	14,2"	4,7"	2	6"	405 LBS	20

# PNEU ET JANTE AGRICOLE

## AGRICULTURAL TIRE AND WHEEL

15"



PNEU SEUL / TIRE ONLY	1089*	1091	1090	1092*
DIMENSION / SIZE	11L15	11L15	12.5L15	12.5L15
DIAMÈTRE / DIAMETER	30"	30"	32,1"	32,1"
LARGEUR / WIDTH	11"	11"	12,5"	12,5"
PLIS / PLY	8	12	12	12
CAPACITÉ / CAPACITY	2530 LBS (66 KM/H)	4680 LBS (100 KM/H)	3850 LBS	4665 LBS

JANTE TROU MATÉRIEL				PNEU MONTÉ / TIRE AND WHEEL			
RIM	HOLE	MATERIAL	TYPE				
-	-	AVEC TUBE WITH TUBE	-	1089-F	-	-	1092F-V
35158	5	ACIER BLANC WHITE STEEL	RALLY	1089FM5	-	-	-
35151	5	ACIER BLANC WHITE STEEL	RALLY	1089FM5SPV	-	-	-
35154	5	GALVANISÉE GALVANIZED	-	1089FM5G	-	-	-
401586G	6	ACIER GRIS GREY STEEL	-	1089M8G*	-	-	-
401586G	6	ACIER GRIS GREY STEEL	-	1089FM8G	1091M8G	-	-
4015106G	6	ACIER GRIS GREY STEEL	-	1089M10G*	-	1090M10G*	1092M10G*
4015106G	6	ACIER GRIS GREY STEEL	-	1089FM10G	1091M10G	1090FM10G	1092FM10G
60154	6	GALVANISÉE GALVANIZED	-	1089FM6G	-	-	-

\*TUBE NON-INCLUS / TUBE NOT INCLUDED

15"



401586G

4015106G

PRODUIT PRODUCT	TROU HOLE	MATÉRIEL MATERIAL	LARGEUR WIDTH	ENTRAXE BOLT PATTERN	ALÉSAGE PILOT	CAPACITÉ CAPACITY
401586G	6	ACIER GRIS / GREY STEEL	8"	6"	4,625"	3000 LBS
4015106G	6	ACIER GRIS / GREY STEEL	10"	6"	4,625"	3000 LBS

### CHAMBRE À AIR AGRICOLE

#### AGRICULTURAL TUBE



PRODUIT PRODUCT	DIMENSION SIZE	JANTE RIM	VALVE	MATÉRIEL MATERIAL
5681	11L15 ET 12.5L15	15"	TR-415	CAOUTCHOUC / RUBBER
5682	12.5L15	15"	TR-415	CAOUTCHOUC / RUBBER

# ACCESSOIRE DE ROUE

## WHEEL ACCESSORY



90113



90153



90121



71364



90091



90154



71311



90092



71318



90124



71365V



2315C



2315L



2316



2317



2318

### CENTRE DE ROUE

#### CENTER CAP

PRODUIT PRODUCT	JANTE RIM	TROU HOLE	DIAMÈTRE DIAMETER	HAUTEUR HEIGHT	TYPE	MATÉRIEL MATERIAL	FINITION FINISH
90113	12" - 13"	4 - 5	2 <sup>7</sup> / <sub>8</sub> "	3 <sup>1</sup> / <sub>2</sub> "	N/A	ACIER INOXYDABLE / STAINLESS	CHROME
90153	12" - 13" - 14" - 15"	5	3 <sup>3</sup> / <sub>16</sub> "	3 <sup>1</sup> / <sub>2</sub> "	N/A	ACIER INOXYDABLE / STAINLESS	CHROME
90121	12" - 13"	5	3 <sup>1</sup> / <sub>4</sub> "	3 <sup>5</sup> / <sub>8</sub> "	N/A	PLASTIQUE / PLASTIC	CHROME
71364	12" - 13" - 14" - 15"	5	3 <sup>1</sup> / <sub>4</sub> "	3 <sup>3</sup> / <sub>4</sub> "	N/A	ALUMINIUM / ALUMINUM	CHROME
90091	15"	5	6 <sup>3</sup> / <sub>4</sub> "	2 <sup>1</sup> / <sub>2</sub> "	SERIE 06	PLASTIQUE / PLASTIC	CHROME
90154	15" - 16"	6	4 <sup>1</sup> / <sub>4</sub> "	4 <sup>1</sup> / <sub>4</sub> "	N/A	ACIER INOXYDABLE / STAINLESS	CHROME
71311	15" - 16"	6	4 <sup>1</sup> / <sub>4</sub> "	4 <sup>1</sup> / <sub>2</sub> "	N/A	ACIER INOXYDABLE / STAINLESS	CHROME
90092	16"	8	7 <sup>5</sup> / <sub>8</sub> "	2 <sup>1</sup> / <sub>2</sub> "	SERIE 06	PLASTIQUE / PLASTIC	CHROME
71318	16"	8	4 <sup>7</sup> / <sub>8</sub> "	4 <sup>1</sup> / <sub>2</sub> "	N/A	ACIER INOXYDABLE / STAINLESS	CHROME
90124	17 <sup>1</sup> / <sub>2</sub> "	8	8 <sup>1</sup> / <sub>4</sub> "	5"	N/A	ALUMINIUM / ALUMINUM	CHROME
71365V	17 <sup>1</sup> / <sub>2</sub> "	8	8 <sup>1</sup> / <sub>4</sub> "	5"	AVEC ÉCROUS WITH NUTS	ALUMINIUM / ALUMINUM	CHROME
2315C	N/A	5	6 <sup>3</sup> / <sub>8</sub> "	3 <sup>1</sup> / <sub>4</sub> "	COURT / SHORT	PLASTIQUE / PLASTIC	CHROME
2315L	N/A	5	6 <sup>3</sup> / <sub>8</sub> "	3 <sup>13</sup> / <sub>16</sub> "	CLIP	PLASTIQUE / PLASTIC	CHROME
2316	N/A	6	7 <sup>3</sup> / <sub>8</sub> "	3 <sup>3</sup> / <sub>4</sub> "	CLIP	PLASTIQUE / PLASTIC	CHROME
2317	N/A	8	8 <sup>3</sup> / <sub>8</sub> "	4 <sup>1</sup> / <sub>4</sub> "	CLIP	PLASTIQUE / PLASTIC	CHROME
2318	N/A	8	8 <sup>3</sup> / <sub>8</sub> "	4 <sup>1</sup> / <sub>4</sub> "	CLIP	PLASTIQUE / PLASTIC	CHROME

# ACCESSOIRE DE ROUE

## WHEEL ACCESSORY

### CAPUCHON CAP



90082

PRODUIT PRODUCT	DIMENSION SIZE	MATÉRIEL MATERIAL
90082	2 1/16" (TROU 1 7/8" HOLE)	PLASTIQUE CHROME / CHROME PLASTIC

### VALVE



1131D

1136

1129

1130

1132

1131

1134

1133

22062

BN

PRODUIT PRODUCT	VALVE	DIMENSION SIZE	DESCRIPTION
1136	TR-412	7/8"	-
1129	TR-413	1 1/4"	-
1130	TR-413	1 1/4"	-
1132	TR-415	1 1/4"	-
1131	TR-501	1 1/4"	MÉTAL / METAL
1131D	TR-573	5"	POUR ROUE DOUBLE / FOR DOUBLE RIM
1134	TR-600	1 1/4"	HAUTE PRESSION / HIGH PRESSURE
1133	TR-801	1 1/4"	HAUTE PRESSION / HIGH PRESSURE
22062	-	15"	EXTENSIONS FLEXIBLES DE VALVE À PNEU FLEXIBLE VALVE EXTENSIONS
BN	-	-	PLASTIQUE NOIR / BLACK PLASTIC

# ACCESSOIRE DE ROUE

## WHEEL ACCESSORY



### ÉCROU DE ROUE WHEEL NUT

PRODUIT PRODUCT	FILETAGE THREAD	CAPACITÉ CAPACITY	DESCRIPTION	MARQUE BRAND
60132	1/2" - 20	-	13/16" ZINC	N/A
6098	1/2" - 20	-	CAPUCHON CHROME / CHROME CAP	DEXTER
53206	1/2" - 20	-	1 3/8" CHROME POUR CLÉ 13/16" 1 3/8" CHROME FOR 13/16" WRENCH	SMARTOW
53207	1/2" - 20	-	ACIER INOXYDABLE / STAINLESS	SMARTOW
53208	1/2" - 20	-	1 3/4" CHROME POUR CLÉ 3/4" 1 3/4" CHROME FOR 3/4" WRENCH	SMARTOW
6053	9/16" - 18	7K	CÔNE / CONE	DEXTER
6053X	9/16" - 18	7K	CÔNE / CONE	FRAMECO
35118	9/16" - 18 NF	-	GRADE 2 NYLON	SMARTOW
35118L	9/16" - 18	-	LOCKNUT	SMARTOW
2107	9/16" - 18	-	7/8" FLANGE	SMARTOW
6109	5/8" - 18	-	CÔNE 90° CONE	N/A
63106	5/8" - 18	-	FLANGE PIVOTANT / SWIVEL FLANGE	N/A
568216	5/8" - 18	10K - 12K AL-KO 10K - 15K DEXTER	FLANGE PIVOTANT / SWIVEL FLANGE	AL-KO
2108	5/8" - 18	-	FLANGE 1 9/16"	DEXTER
2108X	5/8" - 18	-	FLANGE 1 9/16"	DEXTER
90131	5/8" - 18	-	FLANGE PIVOTANT ET "GROOVE" POUR 71365V ET 90124 SWIVEL FLANGE AND GROOVE FOR 71365V AND 90124	N/A
624000	3/4" - 16	10K - 12K - 16K	2" FLANGE PIVOTANT / 2" SWIVEL FLANGE	AL-KO
6118	M22 x 1,5"	15K	-	DEXTER
6118X	M22 x 1,5"	15K	-	FRAMECO
60131	-	-	TAQUET DE ROUE DE MAISON MOBILE MOBILE HOME RIM CLAMP	N/A

# ACCESSOIRE DE ROUE

## WHEEL ACCESSORY



33052X



33052



69076



C23175



1402



620622



5201010



75640G

**DIVERS**  
VARIOUS

PRODUIT PRODUCT	DESCRIPTION	MANQUE BRAND
33052X	ANNEAU DE SERRAGE POUR ROUE DOUBLE / CLAMP RING FOR DOUBLE WHEEL	FRAMECO
33052	ANNEAU DE SERRAGE POUR ROUE DOUBLE / CLAMP RING FOR DOUBLE WHEEL	DEXTER
69076	COURROIE POUR PNEU AVEC CROCHET / TIRE STRAP WITH HOOK	N/A
C23175	BARRURE DE ROUE / WHEEL CHOCK LOCK	N/A
1402	BLOC D'ARRÊT POUR ROUE / WHEEL CHOCK	N/A
620622	SUPPORT EN "U" POUR ROUE DE SECOURS 4 OU 5 TROUS TIGE 7/16" ET ÉCROUS 3/4" U-SHAPED BRACKET FOR 4 OR 5 HOLES SPARE TIRE 7/16" STEM AND 3/4" NUT	N/A
5201010	SUPPORT DE ROUE DE SECOURS / SPARE TIRE CARRIER	BUYERS
75640G	SUPPORT DE ROUE DE SECOURS GALVANISÉ AVEC BOULONNAGE / GALVANIZED BRACKET OF SPARE RIM WITH BOLTS	N/A

ESSIEU  
 AXLE  
 FREIN  
 BRAKE  
 SUSPENSION  
 PNEU ET JANTE  
 TIRE AND WHEEL  
 AILE  
 FENDER  
 LUMIÈRE  
 LIGHT  
 REMORQUAGE  
 TOWING  
 VÉRIN  
 JACK  
 TREUIL  
 WINCH  
 ÉLECTRICITÉ ET FILAGE  
 ELECTRICAL AND WIRE  
 RANGEMENT ET RÉSERVOIR  
 STORAGE AND TANK  
 HYDRAULIQUE  
 HYDRAULIC  
 ACCESSOIRE  
 ACCESSORY  
 QUINCAILLERIE  
 HARDWARE



---

# AILE

## FENDER

---



# AILE SIMPLE SINGLE FENDER



PRODUIT PRODUCT	JANTE RIM	LARGEUR WIDTH	LONGUEUR LENGTH	HAUTEUR HEIGHT	ÉPAISSEUR THICKNESS	TYPE
45126	8" - 10"	10"	25"	11 <sup>3</sup> / <sub>4</sub> "	16 GA	-
14511	8" - 10"	7"	21"	8 <sup>1</sup> / <sub>4</sub> "	14 GA	-
45124	8" - 10"	7"	23 <sup>1</sup> / <sub>2</sub> "	7 <sup>1</sup> / <sub>4</sub> "	16 GA	-
14512	8" - 10"	8"	22"	7 <sup>3</sup> / <sub>4</sub> "	14 GA	-
14518	13"	8"	28"	10"	14 GA	-
45120N	13"	8"	28"	9 <sup>1</sup> / <sub>4</sub> "	16 GA	-
14519	13" - 14"	9"	28"	10"	14 GA	-
45131	13" - 14"	10"	28"	8 <sup>1</sup> / <sub>4</sub> "	16 GA	-
42118N	14"	9"	29 <sup>1</sup> / <sub>2</sub> "	12 <sup>3</sup> / <sub>4</sub> "	16 GA	-
42118TP	14" - 15"	9"	29 <sup>1</sup> / <sub>2</sub> "	12 <sup>3</sup> / <sub>4</sub> "	14 GA	STRIÉ CHECKERED PLATE
45121	15" - 16"	9"	32"	15 <sup>1</sup> / <sub>4</sub> "	16 GA	-
45127	15" - 16"	10 <sup>3</sup> / <sub>4</sub> "	32"	15"	16 GA	-

PRODUIT PRODUCT	JANTE RIM	LARGEUR WIDTH	LONGUEUR LENGTH	HAUTEUR HEIGHT	ÉPAISSEUR THICKNESS
45153	13"	8"	28"	9 <sup>3</sup> / <sub>4</sub> "	16 GA
45280	14"	9"	29 <sup>1</sup> / <sub>2</sub> "	13"	16 GA



## AILE SIMPLE SINGLE FENDER



### ALUMINIUM ALUMINUM

PRODUIT PRODUCT	JANTE RIM	LARGEUR WIDTH	LONGUEUR LENGTH	HAUTEUR HEIGHT	ÉPAISSEUR THICKNESS	FORME SHAPE
14528	13"	8"	28"	9 <sup>1</sup> / <sub>4</sub> "	0.090	RONDE / ROUND
14542	13"	8"	28"	10 <sup>1</sup> / <sub>2</sub> "	0.090	CARRÉE / SQUARE
14543	14"	9"	28"	9 <sup>1</sup> / <sub>4</sub> "	0.090	RONDE / ROUND
14537	14" - 15"	8"	30"	12 <sup>1</sup> / <sub>2</sub> "	0.090	CARRÉE / SQUARE
14524	14" - 15"	10"	28"	8 <sup>1</sup> / <sub>4</sub> "	0.090	CARRÉE / SQUARE
14529	15" - 16"	9"	32"	15"	0.090	RONDE / ROUND
14536	15" - 16"	10"	36"	19"	0.090	CARRÉE / SQUARE
14527	15" - 16"	10 <sup>3</sup> / <sub>4</sub> "	32"	15 <sup>1</sup> / <sub>2</sub> "	0.090	RONDE / ROUND

### PLASTIQUE PLASTIC



PRODUIT PRODUCT	JANTE RIM	LARGEUR WIDTH	LONGUEUR LENGTH	HAUTEUR HEIGHT	COULEUR COLOR
8560	8" - 12"	7"	20"	6"	GRIS / GREY

# AILE DOUBLE TANDEM FENDER

**ACIER**  
STEEL



STRIÉ  
CHECKERED PLATE

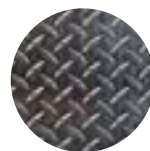


SANS GOUTTE  
WITHOUT DROP

PRODUIT PRODUCT	JANTE RIM	LARGEUR WIDTH	LONGUEUR LENGTH	HAUTEUR HEIGHT	ÉPAISSEUR THICKNESS	TYPE
45123	13"	9"	60"	12"	16 GA	SANS GOUTTE WITHOUT DROP
45142	13"	11"	40"	8"	16 GA	-
45125 14	13" - 14"	8"	61"	11 <sup>1/4</sup> "	14 GA	-
45123G	13" - 14"	9"	60"	12"	16 GA	-
45123G14	13" - 14"	9"	60"	14"	14 GA	-
45138	13" - 14"	9"	66"	17"	14 GA	-
45128LB	13" - 14"	9"	66"	17 <sup>1/2</sup> "	16 GA	-
45058	15" - 16"	9"	72"	19"	14 GA	STRIÉ CHECKERED PLATE
45143	15"	10"	67 <sup>5/16</sup> "	9 <sup>1/2</sup> "	14 GA	-
45140	15"	10"	68"	19"	14 GA	-
45128 14	15"	10 <sup>3/4</sup> "	68"	18 <sup>1/4</sup> "	14 GA	-
45128	15"	10 <sup>3/4</sup> "	68"	20"	16 GA	-
45141N	16"	10"	72"	18 <sup>5/8</sup> "	14 GA	-
45060	16"	10"	72"	20"	14 GA	STRIÉ CHECKERED PLATE
45059	16"	10 <sup>3/4</sup> "	72"	20"	14 GA	STRIÉ CHECKERED PLATE
45139	16"	10 <sup>3/4</sup> "	72"	20"	14 GA	-
45129	16"	10 <sup>3/4</sup> "	72"	20"	16 GA	-

## AILE DOUBLE - AILE TRIPLE TANDEM FENDER - TRIPLE FENDER

### ALUMINIUM ALUMINUM



STRIÉ  
CHECKERED PLATE



PRODUIT PRODUCT	JANTE RIM	LARGEUR WIDTH	LONGUEUR LENGTH	HAUTEUR HEIGHT	ÉPAISSEUR THICKNESS	TYPE
14544	13" - 14"	9"	60"	17 <sup>1/2</sup> "	0.090	-
14540	13" - 14"	9"	66"	13 <sup>1/2</sup> "	0.090	-
14539	13" - 14"	9"	66"	14 <sup>1/2</sup> "	0.090	-
14522	13" - 14"	9"	66"	17 <sup>1/2</sup> "	0.090	STRIÉ CHECKERED PLATE
14530	13" - 14"	9"	66"	17 <sup>1/2</sup> "	0.090	-
14523	15"	10 <sup>3/4</sup> "	68"	19 <sup>3/4</sup> "	0.090	STRIÉ CHECKERED PLATE
14531	15"	10 <sup>3/4</sup> "	68"	19 <sup>3/4</sup> "	0.090	-
14545	15" - 16"	9"	68"	21"	0.090	-
14541	15" - 16"	9"	72"	20"	0.090	-
14526	16"	10 <sup>3/4</sup> "	72"	19 <sup>1/4</sup> "	0.090	-
14525	16"	10 <sup>3/4</sup> "	72"	19 <sup>1/2</sup> "	0.090	STRIÉ CHECKERED PLATE
14535	16"	13"	72"	18"	0.090	-

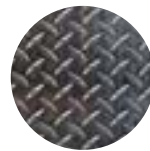
### GALVANISÉE GALVANIZED



45213

PRODUIT PRODUCT	JANTE RIM	LARGEUR WIDTH	LONGUEUR LENGTH	HAUTEUR HEIGHT	ÉPAISSEUR THICKNESS
45213	14"	9"	60"	12"	16 GA

### ACIER STEEL



STRIÉ  
CHECKERED PLATE



PRODUIT PRODUCT	JANTE RIM	LARGEUR WIDTH	LONGUEUR LENGTH	HAUTEUR HEIGHT	ÉPAISSEUR THICKNESS	TYPE
45133	16"	10"	108"	19"	14 GA	STRIÉ CHECKERED PLATE
45130	16"	10 <sup>3/4</sup> "	108"	19"	14 GA	-
45132	16"	10 <sup>3/4</sup> "	108"	20"	14 GA	STRIÉ CHECKERED PLATE

# AILE TRIM - ACCESSOIRE

## FLARE FENDER - ACCESSORY

ESSIEU AXLE  
 FREIN BRAKE  
 SUSPENSION  
 PNEU ET JANTE TIRE AND WHEEL  
**AILE FENDER**  
 LUMIÈRE LIGHT  
 REMORQUAGE TOWING  
 VÉRIN JACK  
 TREUIL WINCH  
 ÉLECTRICITÉ ET FILAGE ELECTRICAL AND WIRE  
 RANGEMENT ET RÉSERVOIR STORAGE AND TANK  
 HYDRAULIQUE HYDRAULIC  
 ACCESSOIRE ACCESSORY  
 QUINCAILLERIE HARDWARE

### ALUMINIUM (DOUBLE) ALUMINIUM (TANDEM)



PRODUIT PRODUCT	JANTE RIM	LARGEUR WIDTH	LONGUEUR LENGTH	HAUTEUR HEIGHT	ÉPAISSEUR THICKNESS
14532	16"	2 <sup>1</sup> / <sub>2</sub> "	72"	19 <sup>3</sup> / <sub>4</sub> "	0.090
14534	16"	4 <sup>1</sup> / <sub>2</sub> "	72"	20"	0.090
14546	16"	1 <sup>3</sup> / <sub>16</sub> "	72"	20"	0.090

### ALUMINIUM (TRIPLE) ALUMINIUM (TRIPLE)



14533

PRODUIT PRODUCT	JANTE RIM	LARGEUR WIDTH	LONGUEUR LENGTH	HAUTEUR HEIGHT	ÉPAISSEUR THICKNESS
14533	16"	2 <sup>1</sup> / <sub>2</sub> "	108"	20"	0.090

### MARCHEPIED FENDER GUSSET



5285

PRODUIT PRODUCT	LONGUEUR LENGTH	HAUTEUR HEIGHT	ÉPAISSEUR THICKNESS
5285	11 <sup>3</sup> / <sub>4</sub> "	11 <sup>3</sup> / <sub>4</sub> "	16 GA

---

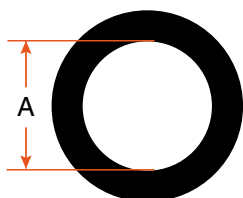
# LUMIÈRE

## LIGHT

---



# LUMIÈRE DE GABARIT CLEARANCE LIGHT



610375L



LU181R



LU181A



610371L



610373L



610374L



610475L



LU1277RK



LU1277AK



LU1477AK



LU1777RK



LU1777AK



LU1296RK



610487L



LU1779RK



LU1779AK



LU1279RK



610486



610487

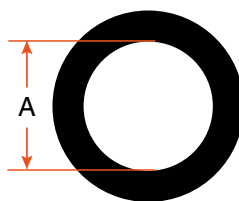
**RONDE**  
ROUND

PRODUIT PRODUCT	TYPE	A	COULEUR COLOR	DIODE	RÉFLECTEUR REFLECTIVE	CONTOUR GROMMET	CONNECTEUR CONNECTOR
610371L	LED	3/4"	AMBRE / AMBER	1	-	-	2 BRINS / 2-WAY
610373L	LED	3/4"	ROUGE / RED	1	-	-	2 BRINS / 2-WAY
610374L	LED	3/4"	AMBRE / AMBER	1	-	-	2 BRINS / 2-WAY
610375L	LED	3/4"	CLAIRE / CLEAR	1	-	-	2 BRINS / 2-WAY
LU181R	LED	3/4"	ROUGE / RED	1	-	-	2 BRINS / 2-WAY
LU181A	LED	3/4"	AMBRE / AMBER	1	-	-	2 BRINS / 2-WAY
LU1477AK	LED	2"	AMBRE / AMBER	3	-	LU12761	LU3691
LU1777RK	LED	2"	ROUGE / RED	3	✓	LU12761	LU3691
LU1777AK	LED	2"	AMBRE / AMBER	3	✓	LU12761	LU3691
610475L	LED	2"	ROUGE / RED	3	-	LU12761	LU3691
LU1277RK	LED	2"	ROUGE / RED	9	-	LU12761	LU3691
LU1277AK	LED	2"	AMBRE / AMBER	9	-	LU12761	LU3691
LU1296RK	INC.	2"	ROUGE / RED	-	-	LU12761	LU3691
610487L	LED	2 <sup>1/2</sup> "	AMBRE / AMBER	4	-	LU12781	15410
LU1779RK	LED	2 <sup>1/2</sup> "	ROUGE / RED	4	✓	LU12781	LU3691
LU1779AK	LED	2 <sup>1/2</sup> "	AMBRE / AMBER	4	✓	LU12781	LU3691
LU1279RK	LED	2 <sup>1/2</sup> "	ROUGE / RED	13	-	LU12781	LU3691
610486	INC.	2 <sup>1/2</sup> "	ROUGE / RED	-	✓	LU12781	15410
610487	INC.	2 <sup>1/2</sup> "	AMBRE / AMBER	-	✓	LU12781	15410



# LUMIÈRE DE GABARIT CLEARANCE LIGHT

## CONIQUE CONICAL



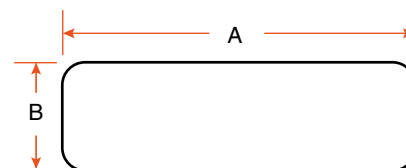
LU1271RK



LU1272RK

PRODUIT PRODUCT	TYPE	A	COULEUR COLOR	DIODE	CONTOUR GROMMET	CONNECTEUR CONNECTOR
LU1271RK	LED	2"	ROUGE / RED	9	LU12761	LU3691
LU1272RK	LED	2 1/2"	ROUGE / RED	13	LU12781	LU3691

## RECTANGLE



PRODUIT PRODUCT	TYPE	A	B	COULEUR COLOR	DIODE	RÉFLECTEUR REFLECTIVE	SUPPORT BRACKET	CONNECTEUR CONNECTOR
LU1259AK	LED	2"	1"	AMBRE / AMBER	3	-	LU12572*	LU3691*
LU1369R	LED	4"	3/4"	ROUGE / RED	7	-	-	2 BRINS / 2-WAY
610389L	LED	4"	1"	ROUGE-AMBRE RED-AMBER	4	-	LU12612* - 610390*	1 BRIN / 1-WAY
610389LV	LED	4"	1"	ROUGE-AMBRE RED-AMBER	4	-	610389B	1 BRIN / 1-WAY
610388L	LED	4"	1"	ROUGE / RED	3	-	LU12612	1 BRIN / 1-WAY
LU1774RK	LED	4"	1"	ROUGE / RED	3	✓	LU12612	1 BRIN / 1-WAY
LU1774AK	LED	4"	1"	AMBRE / AMBER	3	✓	LU12612	1 BRIN / 1-WAY
LU1474RK	LED	4"	1"	ROUGE / RED	4	-	LU12612	1 BRIN / 1-WAY
LU1474AK	LED	4"	1"	AMBRE / AMBER	4	-	LU12612	1 BRIN / 1-WAY
LU1274RK	LED	4"	1"	ROUGE / RED	12	-	LU12612	1 BRIN / 1-WAY
LU1260RK	INC.	4"	1"	ROUGE / RED	-	-	LU12612	1 BRIN / 1-WAY
LU1260AK	INC.	4"	1"	AMBRE / AMBER	-	-	LU12612	1 BRIN / 1-WAY
610472	INC.	4"	1 3/8"	AMBRE / AMBER	-	✓	-	1 BRIN / 1-WAY
LU1775R	LED	4"	2"	ROUGE / RED	12	-	-	2 BRINS / 2-WAY
LU1775A	LED	4"	2"	AMBRE / AMBER	12	-	-	2 BRINS / 2-WAY
LU1275A	INC.	4"	2"	AMBRE / AMBER	-	-	-	1 BRIN / 1-WAY

\* NON-INCLUS / NOT INCLUDED

# LUMIÈRE DE GABARIT CLEARANCE LIGHT

ESSIEU AXLE  
FREIN BRAKE  
SUSPENSION  
PNEU ET JANTE TIRE AND WHEEL  
AILÉ FENDER  
LUMIÈRE LIGHT  
REMORQUAGE TOWING  
VÉRIN JACK  
TREUIL WINCH  
ÉLECTRICITÉ ET FILAGE ELECTRICAL AND WIRE  
RANGEMENT ET RÉSERVOIR STORAGE AND TANK  
HYDRAULIQUE HYDRAULIC  
ACCESSOIRE ACCESSORY  
QUINCAILLERIE HARDWARE

## OVALE OVAL



610470L



LU1342A



610410



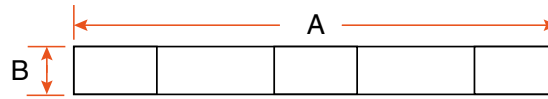
610471L



A21122

PRODUIT PRODUCT	TYPE	A	B	COULEUR COLOR	DIODE	RÉFLECTEUR REFLECTIVE	CONNECTEUR CONNECTOR
610471L	LED	2 <sup>1</sup> / <sub>2</sub> "	1"	ROUGE / RED	2	-	2 BRINS / 2-WAY
610470L	LED	2 <sup>1</sup> / <sub>2</sub> "	1"	AMBRE / AMBER	2	-	2 BRINS / 2-WAY
LU1342A	LED	4"	2"	AMBRE / AMBER	6	✓	2 BRINS / 2-WAY
610410	INC.	4"	2"	AMBRE / AMBER	-	✓	1 BRIN / 1-WAY
A21122	LED	6 <sup>3</sup> / <sub>4</sub> "	2 <sup>1</sup> / <sub>4</sub> "	AMBRE / AMBER	16	-	LU3691

## BARRE BAR



J57353BR



610461L



J5003WR



LU14593R

PRODUIT PRODUCT	TYPE	A	B	COULEUR COLOR	DIODE	MATÉRIEL MATERIAL	DIMENSION LUMIÈRE LIGHT DIMENSION
J5003WR	INC.	15 <sup>1</sup> / <sub>2</sub> "	1 <sup>1</sup> / <sub>4</sub> "	ROUGE / RED	-	MÉTAL BLANC / WHITE METAL	OVALE 3" X 1 1/8" OVAL (3)
J57353BR	INC.	15 <sup>1</sup> / <sub>2</sub> "	1 <sup>1</sup> / <sub>4</sub> "	ROUGE / RED	-	MÉTAL NOIR / BLACK METAL	RECTANGLE 2 1/2" X 1 1/8" (3)
610461L	LED	16 <sup>5</sup> / <sub>8</sub> "	1 <sup>1</sup> / <sub>2</sub> "	ROUGE / RED	2	PLASTIQUE / PLASTIC	RECTANGLE 2 1/2" X 1 1/8" (3)
LU14593R	LED	17"	1 <sup>1</sup> / <sub>2</sub> "	ROUGE / RED	3	PLASTIQUE / PLASTIC	RECTANGLE 2 1/2" X 1 1/8" (3)



J52FMR



J52FML



J510FMR



J510FML



J5765ARCFM



610390



LU83101



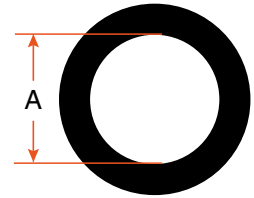
LU83102

## SUPPORT POUR AILE FENDER BRACKET

PRODUIT PRODUCT	TYPE	A	B	COULEUR COLOR	CÔTÉ SIDE	DIMENSION SUPPORT BRACKET DIMENSION
J52FMR	LED	3/4"	-	AMBRE-ROUGE / AMBER-RED	DROIT / RIGHT	6 <sup>5</sup> / <sub>8</sub> " x 1 <sup>3</sup> / <sub>4</sub> "
J52FML	LED	3/4"	-	ROUGE-AMBRE / RED-AMBER	GAUCHE / LEFT	6 <sup>5</sup> / <sub>8</sub> " x 1 <sup>3</sup> / <sub>4</sub> "
J510FMR	LED	2 <sup>1</sup> / <sub>2</sub> "	1"	CLAIRE-AMBRE-ROUGE CLEAR-AMBER-RED	DROIT / RIGHT	6" x 2 <sup>1</sup> / <sub>2</sub> "
J510FML	LED	2 <sup>1</sup> / <sub>2</sub> "	1"	CLAIRE-AMBRE-ROUGE CLEAR-AMBER-RED	GAUCHE / LEFT	6" x 2 <sup>1</sup> / <sub>2</sub> "
J5765ARCFM	LED	4"	1"	CLAIRE / CLEAR	-	5" x 4"
610390	INC.	4"	1"	ROUGE-AMBRE / RED-AMBER	DROIT ET GAUCHE RIGHT AND LEFT	5" x 4"
LU83101	INC.	4"	1 <sup>1</sup> / <sub>2</sub> "	ROUGE-AMBRE / RED-AMBER	GAUCHE / LEFT	8 <sup>1</sup> / <sub>2</sub> " x 3 <sup>7</sup> / <sub>8</sub> "
LU83102	INC.	4"	1 <sup>1</sup> / <sub>2</sub> "	AMBRE-ROUGE / AMBER-RED	DROIT / RIGHT	8 <sup>1</sup> / <sub>2</sub> " x 3 <sup>7</sup> / <sub>8</sub> "

# LUMIÈRE DE POSITION TAIL LIGHT

ESSIEU AXLE  
 FREIN BRAKE  
 SUSPENSION  
 PNEU ET JANTE TIRE AND WHEEL  
 AILE FENDER  
 LUMIÈRE LIGHT  
 REMORQUAGE TOWING  
 VÉRIN JACK  
 TREUIL WINCH  
 ÉLECTRICITÉ ET FILAGE ELECTRICAL AND WIRE  
 RANGEMENT ET RÉSERVOIR STORAGE AND TANK  
 HYDRAULIQUE HYDRAULIC  
 ACCESSOIRE ACCESSORY  
 QUINCAILLERIE HARDWARE



LU54401



5339



5340



LU5523RK



LU5523AK



LU5523AKA



LU5524RK

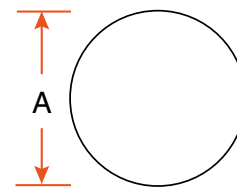


LU5300R

**RONDE**  
ROUND

PRODUIT PRODUCT	TYPE	A	COULEUR COLOR	DIODE	RÉFLECTEUR REFLECTIVE	CONTOUR GROMMET/RING	CONNECTEUR CONNECTOR
LU54401	LED	3 <sup>3/4</sup> "	ROUGE / RED	9	-	-	3 BRINS / 3-WAY
5339	INC.	3 <sup>3/4</sup> "	ROUGE / RED (RH)	-	-	-	2 BRINS / 2-WAY
5340	INC.	3 <sup>3/4</sup> "	ROUGE / RED (LH)	-	-	-	2 BRINS / 2-WAY
LU5523RK	LED	4"	ROUGE / RED	10	-	LU53101	LU55052
LU5523AK	LED	4"	AMBRE / AMBER	10	-	LU53101	LU55052
LU5523AKA	LED	4"	AMBRE / AMBER	10	-	LU53101	LU53102
LU5524RK	LED	4"	ROUGE / RED	10	-	LU53101	LU53102
LU5300R	INC.	4 <sup>1/4</sup> "	ROUGE / RED	-	-	LU53101	LU53102

**RONDE**  
ROUND



LU2325

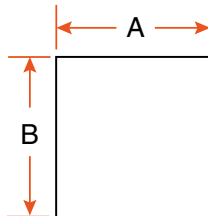
PRODUIT PRODUCT	TYPE	A	COULEUR COLOR	DIODE	CONTOUR RING
LU2325	LED	4"	AMBRE-ROUGE / AMBER-RED	21 - 21	ARMATURE CHROME / CHROME FRAME

# LUMIÈRE DE POSITION TAIL LIGHT



## ENSEMBLE KIT

PRODUIT PRODUCT	TYPE	A	B	COULEUR COLOR	DIODE	RÉFLECTEUR REFLECTIVE	FIL WIRE	LUMIÈRE LIGHT
C53200	INC.	4"	-	ROUGE / RED	-	-	20'	MAGNÉTIQUE / MAGNETIC
LU5836K	INC.	4 1/2"	4 1/2"	ROUGE / RED	-	✓	20'	LU58361 (DROIT / RH) LU58362 (GAUCHE / LH)
LU5836K1	INC.	4 1/2"	4 1/2"	ROUGE / RED	-	✓	25'	LU58361 (DROIT / RH) LU58362 (GAUCHE / LH)
LU5839K	INC.	4 1/2"	4 1/2"	ROUGE / RED	-	✓	25'	-
LU5750	INC.	5"	5"	ROUGE / RED	-	✓	20'	-
LU5846K	LED	4"	4"	ROUGE / RED	9	✓	20'	-
KLMX	LED	4 1/2"	4 1/2"	ROUGE / RED	14	✓	14'	J24245 (DROIT / RH) J24245L (GAUCHE / LH)
J20445KCD	LED	4 1/2"	4 1/2"	ROUGE / RED	14	✓	14'	10328L (DROIT / RH) 10329L (GAUCHE / LH)
10330L	LED	4 1/2"	4 1/2"	ROUGE / RED	14	✓	25'	J24245 (DROIT / RH) J24245L (GAUCHE / LH)



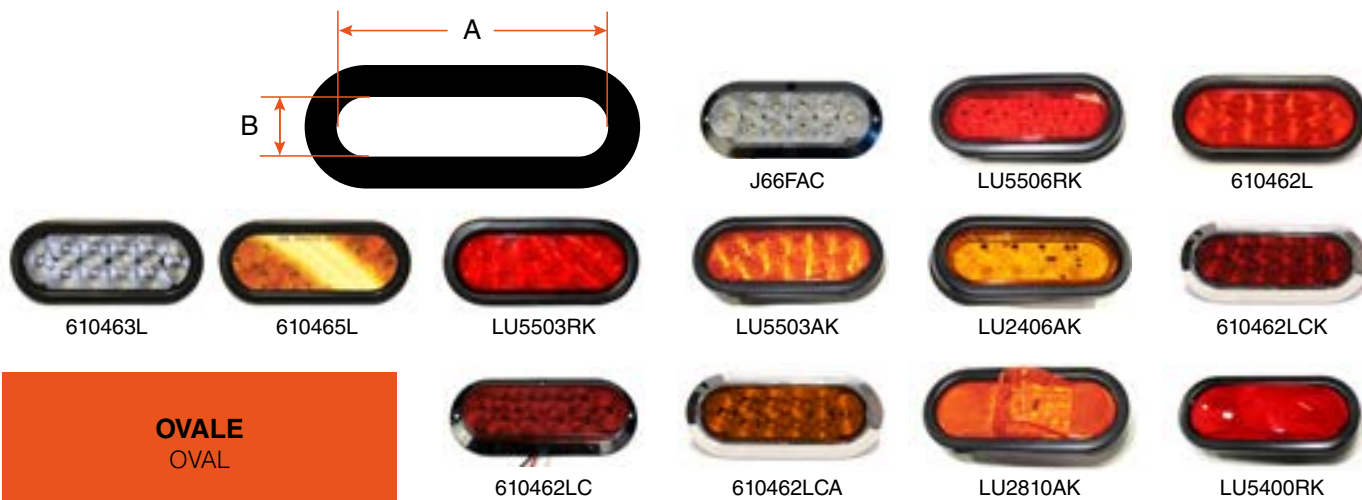
## CARRÉE SQUARE

PRODUIT PRODUCT	TYPE	A	B	COULEUR COLOR	DIODE	RÉFLECTEUR REFLECTIVE	CÔTÉ SIDE
10328L	LED	4 1/2"	4 1/2"	ROUGE / RED	14	✓	DROIT / RIGHT
10329L	LED	4 1/2"	4 1/2"	ROUGE / RED	14	✓	GAUCHE (LICENCE) LEFT (LICENSE)
J24245	LED	4 1/2"	4 1/2"	ROUGE / RED	12	✓	DROIT / RIGHT
J24245L	LED	4 1/2"	4 1/2"	ROUGE / RED	12	✓	GAUCHE (LICENCE) LEFT (LICENSE)
LU58361	INC.	4 1/2"	4 1/2"	ROUGE / RED	-	✓	DROIT / RIGHT
LU58362	INC.	4 1/2"	4 1/2"	ROUGE / RED	-	✓	GAUCHE (LICENCE) LEFT (LICENSE)
J2078	LED	5 1/2"	4 1/2"	ROUGE / RED	15	✓	DROIT / RIGHT
J2078L	LED	5 1/2"	4 1/2"	ROUGE / RED	15	✓	GAUCHE (LICENCE) LEFT (LICENSE)

ESSIEU AXLE  
 FREIN BRAKE  
 SUSPENSION  
 PNEU ET JANTE TIRE AND WHEEL  
 AILE FENDER  
 LUMIÈRE LIGHT  
 REMORQUAGE TOWING  
 VÉRIN JACK  
 TREUIL WINCH  
 ÉLECTRICITÉ ET FILAGE ELECTRICAL AND WIRE  
 RANGEMENT ET RÉSERVOIR STORAGE AND TANK  
 HYDRAULIQUE HYDRAULIC  
 ACCESSOIRE ACCESSORY  
 QUINCAILLERIE HARDWARE

# LUMIÈRE DE POSITION

## TAIL LIGHT

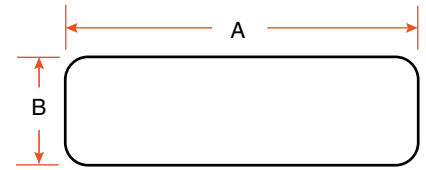


PRODUIT PRODUCT	TYPE	A	B	COULEUR COLOR	DIODE	CONTOUR GROMMET/RING	CONNECTEUR CONNECTOR
J66FAC	LED	6 1/2"	2 1/4"	CLAIRE-AMBRE / CLEAR-AMBER	10	INCLUS / INCLUDED	LU55052
LU5506RK	LED	6 1/2"	2 1/4"	ROUGE / RED	40	LU54101	LU55052
610462L	LED	6 1/2"	2 1/4"	ROUGE / RED	10	LU54101	LU53102
610463L	LED	6 1/2"	2 1/4"	CLAIRE-ROUGE / CLEAR-RED	10	LU54101	LU53102
610465L	LED	6 1/2"	2 1/4"	AMBRE / AMBER	10	LU54101	LU53102
LU5503RK	LED	6 1/2"	2 1/4"	ROUGE / RED	10	LU54101	LU55052
LU5503AK	LED	6 1/2"	2 1/4"	AMBRE / AMBER	10	LU54101	LU55052
LU2406AK	LED FLÈCHE / ARROW	6 1/2"	2 1/4"	AMBRE / AMBER	25	LU54101	LU55052
610462LCK	LED	6 1/2"	2 1/4"	ROUGE / RED	10	LU5441	3 BRINS / 3-WAY
610462LC	LED	6 1/2"	2 1/4"	ROUGE / RED	10	LU5441*	3 BRINS / 3-WAY
610462LCA	LED	6 1/2"	2 1/4"	AMBRE / AMBER	10	LU5441	3 BRINS / 3-WAY
LU2810AK	LED	6 1/2"	2 1/4"	AMBRE / AMBER	15	LU54101	LU53102
LU5400RK	INC.	6 1/2"	2 1/4"	ROUGE / RED	-	LU54101	LU53102

\* NON-INCLUS / NOT INCLUDED

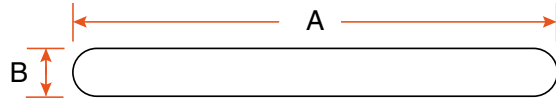
# LUMIÈRE DE POSITION TAIL LIGHT

ESSIEU AXLE  
 FREIN BRAKE  
 SUSPENSION  
 PNEU ET JANTE TIRE AND WHEEL  
 AILE FENDER  
 LUMIÈRE LIGHT  
 REMORQUAGE TOWING  
 VÉRIN JACK  
 TREUIL WINCH  
 ÉLECTRICITÉ ET FILAGE ELECTRICAL AND WIRE  
 RANGEMENT ET RÉSERVOIR STORAGE AND TANK  
 HYDRAULIQUE HYDRAULIC  
 ACCESSOIRE ACCESSORY  
 QUINCAILLERIE HARDWARE



## RECTANGLE

PRODUIT PRODUCT	TYPE	A	B	COULEUR COLOR	DIODE	RÉFLECTEUR REFLECTIVE	CÔTÉ SIDE	CONNECTEUR CONNECTOR
LU5050R	LED	4 <sup>1</sup> / <sub>2</sub> "	2"	ROUGE / RED	15	-	-	3 BRINS / 3-WAY
610469L	LED	5"	3"	ROUGE / RED	15	-	-	LU53102
610524	INC.	6"	3 <sup>1</sup> / <sub>2</sub> "	ROUGE / RED	-	✓	DROIT / RIGHT	3 BRINS / 3-WAY
610525	INC.	6"	3 <sup>1</sup> / <sub>2</sub> "	ROUGE / RED	-	✓	GAUCHE / LEFT	3 BRINS / 3-WAY
610522	INC.	8"	3"	ROUGE / RED	-	✓	DROIT / RIGHT	3 BRINS / 3-WAY
610523	INC.	8"	3"	ROUGE / RED	-	✓	GAUCHE / LEFT	3 BRINS / 3-WAY
610520	INC.	8 <sup>1</sup> / <sub>2</sub> "	4 <sup>1</sup> / <sub>2</sub> "	ROUGE / RED	-	✓	DROIT / RIGHT	4 BRINS / 4-WAY
610600L	LED	11 <sup>5</sup> / <sub>8</sub> "	4 <sup>1</sup> / <sub>2</sub> "	AMBRE-ROUGE AMBER-RED	30 - 15	-	DROIT / RIGHT	-
610601L	LED	11 <sup>5</sup> / <sub>8</sub> "	4 <sup>1</sup> / <sub>2</sub> "	AMBRE-ROUGE AMBER-RED	30 - 15	-	GAUCHE / LEFT	-



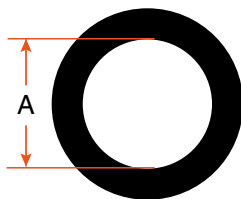
## BARRE BAR

PRODUIT PRODUCT	TYPE	A	B	COULEUR COLOR	DIODE	CONNECTEUR CONNECTOR
610479L	LED	14 <sup>1</sup> / <sub>8</sub> "	1 <sup>3</sup> / <sub>8</sub> "	ROUGE / RED	6	2 BRINS / 2-WAY
610480L	LED	15 <sup>1</sup> / <sub>2</sub> "	1 <sup>5</sup> / <sub>8</sub> "	ROUGE / RED	11	3 BRINS / 3-WAY
610481L	LED	15 <sup>1</sup> / <sub>2</sub> "	1 <sup>5</sup> / <sub>8</sub> "	CLAIRE-ROUGE / CLEAR-RED	11	3 BRINS / 3-WAY
610483L	LED	15 <sup>1</sup> / <sub>2</sub> "	1 <sup>5</sup> / <sub>8</sub> "	AMBRE / AMBER	11	3 BRINS / 3-WAY
610478L	LED	17"	1 <sup>3</sup> / <sub>8</sub> "	ROUGE / RED	11	3 BRINS / 3-WAY

# LUMIÈRE DE RECUL BACK UP LIGHT

**ESSEIEU** AXLE  
**FREIN** BRAKE  
**SUSPENSION** SUSPENSION  
**PNEU ET JANTE** TIRE AND WHEEL  
**AILE** FENDER  
**LUMIÈRE** LIGHT  
**REMORQUAGE** TOWING  
**VÉRIN** JACK  
**TREUIL** WINCH  
**ÉLECTRICITÉ ET FILAGE** ELECTRICAL AND WIRE  
**RANGEMENT ET RÉSERVOIR** STORAGE AND TANK  
**HYDRAULIQUE** HYDRAULIC  
**ACCESSOIRE** ACCESSORY  
**QUINCAILLERIE** HARDWARE

## RONDE ROUND



610439L

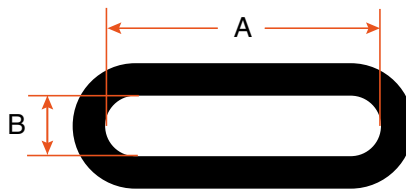


610439

PRODUIT PRODUCT	TYPE	A	COULEUR COLOR	DIODE	CONTOUR GROMMET	CONNECTEUR CONNECTOR
610439L	LED	4 <sup>1/4</sup> "	CLAIRE / CLEAR	12	LU53101*	LU53102*
610439	INC.	4 <sup>1/4</sup> "	CLAIRE / CLEAR	-	LU53101	LU53102

\* NON-INCLUS / NOT INCLUDED

## OVALE OVAL

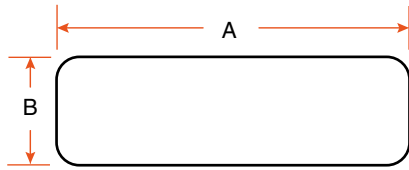


610464L

PRODUIT PRODUCT	TYPE	A	B	COULEUR COLOR	DIODE	CONTOUR GROMMET	CONNECTEUR CONNECTOR
610464L	LED	6 <sup>1/2</sup> "	2 <sup>1/4</sup> "	CLAIRE / CLEAR	10	LU54101	LU53102

# LUMIÈRE DE LICENCE - LUMIÈRE INTÉRIURE

## LICENSE LIGHT - INTERIOR LIGHT



610483



610485L



LU64371



LU65362



LU64362



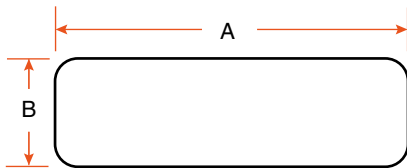
610485



610484

### LICENSE LICENSE

PRODUIT PRODUCT	TYPE	A	B	COULEUR COLOR	DIODE	DESCRIPTION	CONNECTEUR CONNECTOR
610483	INC.	1 7/8"	2 1/4"	CLAIRE / CLEAR	-	PLASTIQUE SUR PLAQUE PLASTIC ON PLATE	-
610485L	LED	2 1/2"	1"	CLAIRE / CLEAR	2	PLASTIQUE 12V PLASTIC	2 BRINS / 2-WAY
LU64371	INC.	2 1/2"	2 3/8"	CLAIRE / CLEAR	-	PLASTIQUE AVEC SUPPORT 8 1/2" X 2 3/4" 8 1/2" X 2 3/4" PLASTIC BRACKET	1 BRIN / 1-WAY
LU65362	LED	2 5/8"	2"	CLAIRE / CLEAR	2	PLASTIQUE 12V PLASTIC	2 BRINS / 2-WAY
LU64362	INC.	2 5/8"	2"	CLAIRE / CLEAR	-	PLASTIQUE / PLASTIC	1 BRIN / 1-WAY
610485	INC.	2 3/4"	2"	CLAIRE / CLEAR	-	1 1/4" DIAMÈTRE SUR PLAQUE, PLASTIQUE 1 1/4" DIAMETER ON PLATE, PLASTIC	1 BRIN / 1-WAY
610484	LED	3 5/8"	2 1/8"	CLAIRE / CLEAR	2	PLASTIQUE 12V PLASTIC	1 BRIN / 1-WAY



LU2510C



D21



9104B12



D22



LU2750



910424

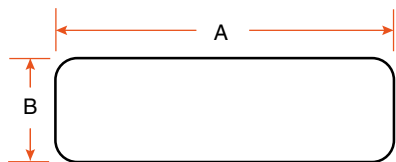
### INTÉRIURE INTERIOR

PRODUIT PRODUCT	A	B	ÉPAISSEUR THICKNESS	COULEUR COLOR	DIODE	TYPE	CONNECTEUR CONNECTOR
LU2510C	6"	3 1/2"	2"	CLAIRE / CLEAR	20	INCANDESCENT	2 BRINS / 2-WAY
D21	7 1/4"	4 1/4"	1 3/4"	CLAIRE / CLEAR	-	INCANDESCENT	2 BRINS / 2-WAY
9104B12	12"	2"	2 1/2"	CLAIRE / CLEAR	-	LED	11.6W 10V-30V
D22	12"	4 1/8"	1 3/4"	CLAIRE / CLEAR	-	INCANDESCENT	2 BRINS / 2-WAY
LU2750	14"	3 1/2"	1/2"	CLAIRE / CLEAR	50	LED	3 BRINS / 3-WAY
910424	24"	2"	2 1/2"	CLAIRE / CLEAR	-	LED	23.6W 10-30V

ESSIEU AXLE  
 FREIN BRAKE  
 SUSPENSION SUSPENSION  
 PNEU ET JANTE TIRE AND WHEEL  
 AILE FENDER  
 LUMIÈRE LIGHT  
 REMORQUAGE TOWING  
 VÉRIN JACK  
 TREUIL WINCH  
 ÉLECTRICITÉ ET FILAGE ELECTRICAL AND WIRE  
 RANGEMENT ET RÉSERVOIR STORAGE AND TANK  
 HYDRAULIQUE HYDRAULIC  
 ACCESSOIRE ACCESSORY  
 QUINCAILLERIE HARDWARE



# ACCESSOIRE DE LUMIÈRE LIGHT ACCESSORY



610389B



LU12612



610457



J10BRK



J10BRKSS



610460



J20BRK



J20BRKSS



610458



610458SS



J40BRK



610459

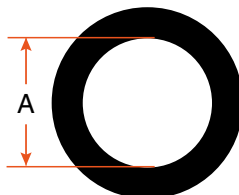


J60BRK

## SUPPORT BRACKET

PRODUIT PRODUCT	LUMIÈRE LIGHT	MATÉRIEL MATERIAL	A	B	ÉPAISSEUR THICKNESS	DESCRIPTION
610389B	4" x 1"	NOIR / BLACK	4"	1"	3/8"	FIL 7" WIRE
LU12612	4" x 1"	NOIR / BLACK	4"	1"	3/8"	-
610457	2"	ACIER / STEEL	4 <sup>1</sup> / <sub>4</sub> "	4 <sup>1</sup> / <sub>4</sub> "	1/8"	14 GA
J10BRK	2"	ACIER NOIR / BLACK STEEL	4 <sup>1</sup> / <sub>4</sub> "	4 <sup>1</sup> / <sub>4</sub> "	1 <sup>5</sup> / <sub>8</sub> "	-
J10BRKSS	2"	ACIER INOXYDABLE / STAINLESS	4 <sup>1</sup> / <sub>4</sub> "	4 <sup>1</sup> / <sub>4</sub> "	1 <sup>5</sup> / <sub>8</sub> "	-
610460	2" (3)	ACIER / STEEL	16 <sup>1</sup> / <sub>2</sub> "	4 <sup>1</sup> / <sub>8</sub> "	1 <sup>1</sup> / <sub>2</sub> "	-
J20BRK	2 <sup>1</sup> / <sub>2</sub> "	ACIER NOIR / BLACK STEEL	4 <sup>1</sup> / <sub>4</sub> "	4 <sup>1</sup> / <sub>4</sub> "	1 <sup>3</sup> / <sub>4</sub> "	-
J20BRKSS	2 <sup>1</sup> / <sub>2</sub> "	ACIER INOXYDABLE / STAINLESS	4 <sup>1</sup> / <sub>4</sub> "	4 <sup>1</sup> / <sub>4</sub> "	1 <sup>3</sup> / <sub>4</sub> "	-
610458	4 <sup>1</sup> / <sub>4</sub> "	ACIER / STEEL	6"	5 <sup>3</sup> / <sub>4</sub> "	1 <sup>5</sup> / <sub>16</sub> "	12 GA
610458SS	4 <sup>1</sup> / <sub>2</sub> "	ACIER INOXYDABLE / STAINLESS	6"	5 <sup>3</sup> / <sub>4</sub> "	1 <sup>5</sup> / <sub>16</sub> "	12 GA
J40BRK	4 <sup>1</sup> / <sub>4</sub> "	ACIER NOIR / BLACK STEEL	6"	6"	1 <sup>3</sup> / <sub>4</sub> "	-
610459	6 <sup>1</sup> / <sub>2</sub> " x 2 <sup>1</sup> / <sub>4</sub> "	ACIER / STEEL	8 <sup>1</sup> / <sub>4</sub> "	4 <sup>3</sup> / <sub>16</sub> "	1 <sup>3</sup> / <sub>8</sub> "	14 GA
J60BRK	6 <sup>1</sup> / <sub>2</sub> " x 2 <sup>1</sup> / <sub>4</sub> "	ACIER NOIR / BLACK STEEL	8 <sup>1</sup> / <sub>4</sub> "	4 <sup>3</sup> / <sub>8</sub> "	1 <sup>3</sup> / <sub>4</sub> "	-

## BAGUE DE MONTAGE GROMMET



A21322



LU53101

PRODUIT PRODUCT	LUMIÈRE LIGHT	MATÉRIEL MATERIAL	A	ÉPAISSEUR THICKNESS	TYPE
A21322	2 <sup>1</sup> / <sub>2</sub> "	CAOUTCHOUC / RUBBER	3 <sup>3</sup> / <sub>8</sub> "	1 <sup>3</sup> / <sub>16</sub> "	RONDE / ROUND
LU53101	4"	CAOUTCHOUC / RUBBER	5 <sup>1</sup> / <sub>4</sub> "	1"	RONDE / ROUND

# ACCESSOIRE DE LUMIÈRE LIGHT ACCESSORY

## CONTOUR RING

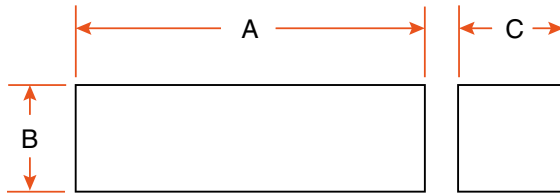


A21551



J65BZC

PRODUIT PRODUCT	LUMIÈRE LIGHT	MATÉRIEL MATERIAL	A	B	ÉPAISSEUR THICKNESS
A21551	4"	PLASTIQUE CHROME / CHROME PLASTIC	5 1/2"	-	1"
J65BZC	6 1/2" x 2 1/4"	PLASTIQUE CHROME / CHROME PLASTIC	8"	3 5/8"	1/2"



LB383SLA



LB383SL



LB383ALDT



LB663SL



610452



610453



LB383P



610455



610455SS



610455H



610455HSS



610455V



610455VSS

## BOÎTIER BOX

PRODUIT PRODUCT	LUMIÈRE LIGHT	MATÉRIEL MATERIAL	A	B	C	CÔTÉ SIDE	TYPE
LB663SL	4"	ACIER / STEEL	6"	6"	3"	-	-
610452	4 1/2"	ACIER / STEEL	5 1/2"	5 1/8"	3"	DROIT / RIGHT	-
610453	4 1/2"	ACIER / STEEL	5 1/2"	5 1/8"	3"	GAUCHE (LICENCE) LEFT (LICENSE)	-
LB383SLA	6 1/2" x 2"	ALUMINIUM / ALUMINUM	8 3/8"	3 3/4"	3"	-	STRIÉ CHECKERED PLATE
LB383SL	6 1/2" x 2 1/4"	ACIER NOIR / BLACK STEEL	8 3/8"	3 3/4"	3"	-	-
LB383ALDT	6 1/2" x 2 1/4"	ALUMINIUM / ALUMINUM	8 3/8"	3 3/4"	3"	-	STRIÉ CHECKERED PLATE
LB383P	6 1/2" x 2 1/4"	PLASTIQUE NOIR / BLACK PLASTIC	8 3/8"	3 3/4"	3"	-	-
610455	6 1/2" x 2 1/4"	ACIER / STEEL	8"	4"	3 1/2"	-	2 FACES / 2 SIDES
610455SS	6 1/2" x 2 1/4"	ACIER INOXYDABLE / STAINLESS	8"	4"	3 1/2"	-	2 FACES / 2 SIDES
610455H	6 1/2" x 2 1/4"	ACIER / STEEL	8"	4"	3 1/2"	ROND 2" ROUND	HORIZONTAL
610455HSS	6 1/2" x 2 1/4"	ACIER INOXYDABLE / STAINLESS	8"	4"	3 1/2"	ROND 2" ROUND	HORIZONTAL
610455V	6 1/2" x 2 1/4"	ACIER / STEEL	8"	4"	3 1/2"	ROND 2" ROUND	VERTICAL
610455VSS	6 1/2" x 2 1/4"	ACIER INOXYDABLE / STAINLESS	8"	4"	3 1/2"	ROND 2" ROUND	VERTICAL

## ALARME DE RECUL BACK-UP ALARM



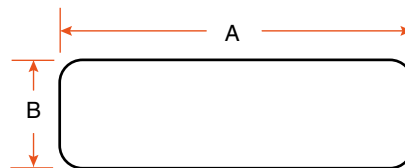
A90097

PRODUIT PRODUCT	DIMENSION SIZE	MATÉRIEL MATERIAL	PUISSANCE POWER	DESCRIPTION	MARQUE BRAND
A90097	4" x 2,65"	NYLON	12V - 24V	97 DÉCIBELS / 97 DECIBELS	BUYERS

ESSIEU AXLE  
FREIN BRAKE  
SUSPENSION  
PNEU ET JANTE TIRE AND WHEEL  
AILLE FENDER  
LUMIÈRE LIGHT  
REMORQUAGE TOWING  
VÉRIN JACK  
TREUIL WINCH  
ÉLECTRICITÉ ET FILAGE ELECTRICAL AND WIRE  
RANGEMENT ET RÉSERVOIR STORAGE AND TANK  
HYDRAULIQUE HYDRAULIC  
ACCESSOIRE ACCESSORY  
QUINCAILLERIE HARDWARE

# RUBAN RÉFLECTEUR

## REFLECTIVE TAPE



610488



610489



610490



610492



610491



8402500



8402535



8402537



98372



98373

**RÉFLECTEUR**  
REFLECTIVE

PRODUIT PRODUCT	A	B	COULEUR COLOR	DESCRIPTION
610488	2"	2 <sup>3</sup> / <sub>4</sub> "	ROUGE / RED	AUTOCOLLANT / SELF-ADHESIVE
610489	2"	2 <sup>3</sup> / <sub>4</sub> "	AMBRE / AMBER	AUTOCOLLANT / SELF-ADHESIVE
610490	4 <sup>3</sup> / <sub>8</sub> "	1 <sup>7</sup> / <sub>8</sub> "	ROUGE / RED	AUTOCOLLANT / SELF-ADHESIVE
610492	4 <sup>3</sup> / <sub>8</sub> "	1 <sup>7</sup> / <sub>8</sub> "	AMBRE / AMBER	AUTOCOLLANT / SELF-ADHESIVE
610491	9"	2"	AMBRE / AMBER	AUTOCOLLANT / SELF-ADHESIVE
8402500	150'	1"	BLANC-ROUGE / WHITE-RED	DISPONIBLE AU PIED / AVAILABLE BY FOOT
8402535	150'	1 <sup>1</sup> / <sub>2</sub> "	BLANC-ROUGE / WHITE-RED	DISPONIBLE AU PIED / AVAILABLE BY FOOT
8402537	150'	2"	BLANC-ROUGE / WHITE-RED	DISPONIBLE AU PIED / AVAILABLE BY FOOT
98372	150'	2"	ROUGE / RED	DISPONIBLE AU PIED / AVAILABLE BY FOOT
98373	150'	2"	BLANC / WHITE	DISPONIBLE AU PIED / AVAILABLE BY FOOT

# CÂBLAGE ÉLECTRIQUE - GYROPHARE

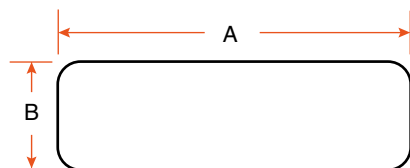
## WIRE - BEACON

ESSIEU AXLE  
FREIN BRAKE  
SUSPENSION  
PNEU ET JANTE TIRE AND WHEEL  
AILÉ FENDER  
LUMIÈRE LIGHT  
REMORQUAGE TOWING  
VÉRIN JACK  
TREUIL WINCH  
ÉLECTRICITÉ ET FILAGE ELECTRICAL AND WIRE  
RANGEMENT ET RÉSERVOIR STORAGE AND TANK  
HYDRAULIQUE HYDRAULIC  
ACCESSOIRE ACCESSORY  
QUINCAILLERIE HARDWARE

### CÂBLAGE ÉLECTRIQUE WIRE



PRODUIT PRODUCT	BRIN WAY	DESCRIPTION	QUANTITÉ QUANTITY
15410	2	CONNECTEUR DE LUMIÈRE 6° LIGHT CONNECTOR	1
LU3691	2	CONNECTEUR DE LUMIÈRE / LIGHT CONNECTOR	2
LU53102	3	CONNECTEUR DE LUMIÈRE 90° LIGHT CONNECTOR	5
LU55062	3	CONNECTEUR DE LUMIÈRE LED SUBMERSIBLE / SUBMERSIBLE LED LIGHT CONNECTOR	1



### GYROPHARE BEACON

PRODUIT PRODUCT	TYPE	A	B	COULEUR COLOR	DIODE	PUISSANCE POWER	DESCRIPTION
7101	LED	3 <sup>3</sup> / <sub>4</sub> "	1 <sup>1</sup> / <sub>8</sub> "	CLAIRE-AMBRE CLEAR-AMBER	4	2W - 10-30V	STROBOSCOPIQUE / STROBE
J4422A	LED	4"	4"	AMBRE / AMBER	10	-	STROBOSCOPIQUE / STROBE
SM872R	LED	6 <sup>1</sup> / <sub>2</sub> "	2 <sup>1</sup> / <sub>4</sub> "	CLAIRE-ROUGE CLEAR-RED	40	12-24V	BASE MAGNÉTIQUE / MAGNETIC BASE
8891040	LED	11"	6 <sup>1</sup> / <sub>2</sub> "	CLAIRE-AMBRE CLEAR-AMBER	24	24W - 12-24V	BASE MAGNÉTIQUE / MAGNETIC BASE
7202	LED	11"	7"	AMBRE / AMBER	-	40W - 10V	BASE MAGNÉTIQUE / MAGNETIC BASE
8891060	LED	15 <sup>1</sup> / <sub>4</sub> "	8 <sup>1</sup> / <sub>4</sub> "	CLAIRE-AMBRE CLEAR-AMBER	68	24W - 12-24V	BASE MAGNÉTIQUE / MAGNETIC BASE
SM92045CM	LED	18"	12"	CLAIRE-AMBRE CLEAR-AMBER	40	-	BASE MAGNÉTIQUE / MAGNETIC BASE

# LAMPE DE TRAVAIL UTILITY

## RONDE ROUND



LU21601F



LU22272F

PRODUIT PRODUCT	TYPE	A	B	COULEUR COLOR	DIODE	DESCRIPTION	PUISSANCE POWER
LU21601F	LED	4 <sup>3</sup> / <sub>16</sub> "	5 <sup>1</sup> / <sub>4</sub> "	CLAIRE / CLEAR	6	PROFOND 1 1/2" DEEP	18W, 1140 LUMENS
LU22272F	LED	4 <sup>3</sup> / <sub>16</sub> "	5 <sup>1</sup> / <sub>4</sub> "	CLAIRE / CLEAR	9	PROFOND 1 1/2" DEEP	27W, 2150 LUMENS

## CARRÉE SQUARE



LU22310F



LU22271S

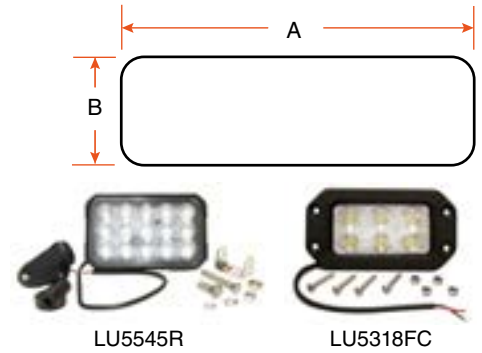
PRODUIT PRODUCT	TYPE	A	B	COULEUR COLOR	DIODE	DESCRIPTION	PUISSANCE POWER
LU22310F	LED	2 <sup>5</sup> / <sub>8</sub> "	4 <sup>3</sup> / <sub>4</sub> "	CLAIRE / CLEAR	1	PROFOND 2 1/2" DEEP	10W, 900 LUMENS
LU22271S	LED	4 <sup>1</sup> / <sub>4</sub> "	5"	CLAIRE / CLEAR	9	PROFOND 2 3/16" DEEP	27W, 2150 LUMENS

ESSIEU AXLE  
 FREIN BRAKE  
 SUSPENSION  
 PNEU ET JANTE TIRE AND WHEEL  
 AILE FENDER  
 LUMIÈRE LIGHT  
 REMORQUAGE TOWING  
 VÉRIN JACK  
 TREUIL WINCH  
 ÉLECTRICITÉ ET FILAGE ELECTRICAL AND WIRE  
 RANGEMENT ET RÉSERVOIR STORAGE AND TANK  
 HYDRAULIQUE HYDRAULIC  
 ACCESSOIRE ACCESSORY  
 QUINCAILLERIE HARDWARE

# LAMPE DE TRAVAIL UTILITY

ESSIEU AXLE  
FREIN BRAKE  
SUSPENSION SUSPENSION  
PNEU ET JANTE TIRE AND WHEEL  
AILLE FENDER  
LUMIERE LIGHT  
REMORQUAGE TOWING  
VERIN JACK  
TREUIL WINCH  
ELECTRICITE ET FILAGE ELECTRICAL AND WIRE  
RANGEMENT ET RESERVOIR STORAGE AND TANK  
HYDRAULIQUE HYDRAULIC  
ACCESSOIRE ACCESSORY  
QUINCAILLERIE HARDWARE

## RECTANGLE



PRODUIT PRODUCT	TYPE	A	B	COULEUR COLOR	DIODE	DESCRIPTION
LU5545R	LED	5 <sup>3</sup> / <sub>4</sub> "	3 <sup>1</sup> / <sub>2</sub> "	CLAIRE / CLEAR	15	60°
LU5318FC	LED	6"	3 <sup>3</sup> / <sub>8</sub> "	CLAIRE / CLEAR	6	-



LU609



LU1918



LU22830S



LU22831

## BARRE BAR



LU22832

LU22833

LU22848

PRODUIT PRODUCT	TYPE	A	B	COULEUR COLOR	DIODE	DESCRIPTION
LU609	LED	5"	2"	CLAIRE / CLEAR	3	8°
LU1918	LED	6"	1 <sup>3</sup> / <sub>4</sub> "	CLAIRE / CLEAR	6	90°, 18W
LU22830S	LED	11"	3"	CLAIRE / CLEAR	6	30W
LU22831	LED	20"	3"	CLAIRE / CLEAR	12	60W
LU22832	LED	30"	3"	CLAIRE / CLEAR	18	90W
LU22833	LED	39"	3"	CLAIRE / CLEAR	24	120W, 10 800 LUMENS
LU22848	LED	48"	3"	CLAIRE / CLEAR	30	COURBÉE 150W CURVED

---

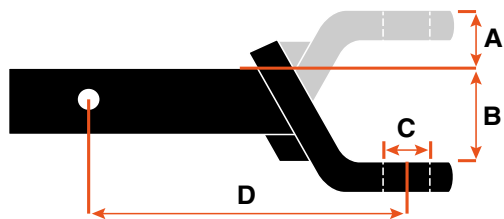
# REMORQUAGE

## TOWING

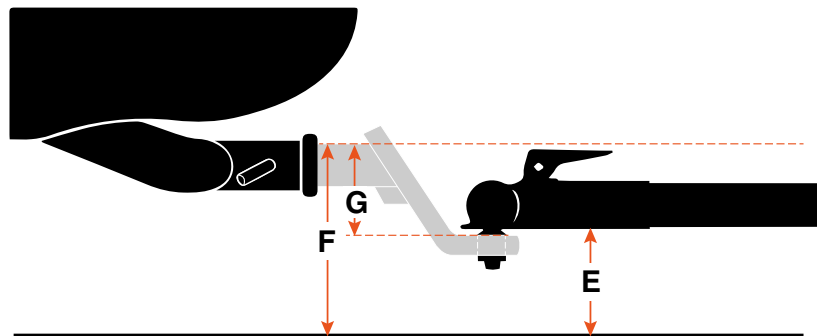
---



# BARRE D'ACCOUPLMENT BALL MOUNT



**A:** SURÉLEVÉ RISE    **B:** SURBAISSÉ DROP    **C:** TROU DE LA BOULE HOLE SIZE    **D:** LONGUEUR LENGTH



**E:** HAUTEUR DE LA REMORQUE TRAILER HEIGHT  
**F:** HAUTEUR DU TUBE RECEVEUR RECEIVING TUBE HEIGHT

**G:** +G: A SURÉLEVÉ RISE  
-G: B SURBAISSÉ DROP

$$E - F = G$$

CLASSE HITCH CLASS	DIMENSION TUBE SHANK SIZE	CAPACITÉ CAPACITY (GTW)
CLASSE / CLASS 1	1 1/4"	JUSQU'À / UP TO 2000 LBS
CLASSE / CLASS 2	1 1/4"	JUSQU'À / UP TO 3500 LBS
CLASSE / CLASS 3	2"	JUSQU'À / UP TO 8000 LBS
CLASSE / CLASS 4	2"	JUSQU'À / UP TO 10 000 LBS
CLASSE / CLASS 5	2" - 2 1/2"	JUSQU'À / UP TO 20 000 LBS



## CLASSE 2 CLASS 2

PRODUIT PRODUCT	TUBE SHANK	CAPACITÉ CAPACITY (GTW)	SURBAISSÉ DROP	SURÉLEVÉ RISE	TROU BOULE HOLE SIZE	LONGUEUR LENGTH	MARQUE BRAND
C45519	1 1/4" PLEIN FULL	3,5K	1 1/4"	3/4"	3/4"	9 3/4"	CURT
40311	1 1/4" PLEIN FULL	3,5K	2 1/4"	-	3/4"	7"	SMARTOW
C45017	1 1/4" PLEIN FULL	3,5K	3 1/4"	2 5/8"	3/4"	6 1/4"	CURT
C45521	1 1/4" PLEIN FULL	3,5K	3 1/4"	2 5/8"	3/4"	7 1/4"	CURT
C45520	1 1/4" PLEIN FULL	3,5K	-	3 1/8"	3/4"	9 3/4"	CURT
C45510	1 1/4" PLEIN FULL	3,5K	-	3 1/8"	3/4"	10 5/16"	CURT
C45000	1 1/4" PLEIN FULL	3,5K	-	3 7/8"	3/4"	13 1/2"	CURT
C45014	1 1/4" PLEIN FULL	3,5K	-	5"	3/4"	9 5/8"	CURT
C45015	1 1/4" PLEIN FULL	3,5K	-	5"	3/4"	11 5/8"	CURT



# BARRE D'ACCOUPLMENT BALL MOUNT



PRODUIT PRODUCT	TUBE SHANK	CAPACITÉ CAPACITY (GTW)	SURBAISSÉ DROP	SURÉLEVÉ RISE	TROU BOULE HOLE SIZE	LONGUEUR LENGTH	MARQUE BRAND
40344	2" VIDE EMPTY	5K	5"	4"	1"	9 1/2"	SMARTOW
40346	2" PLEIN FULL	5K	6"	5"	1"	10"	SMARTOW
C45090	2" VIDE EMPTY	5K(DROP) 3,5K(RISE)	8"	6"	1"	11 1/2"	CURT
C45110	2" VIDE EMPTY	5K(DROP) 3,5K(RISE)	10"	8"	1"	13"	CURT
40342	2" VIDE EMPTY	6K	2"	3/4"	1"	9"	SMARTOW
40347	2" VIDE EMPTY	6K	8"	6"	1"	10"	SMARTOW
403411	2" VIDE EMPTY	7,5K	2"	3/4"	1"	7 1/4"	SMARTOW
C45030	2" VIDE EMPTY	7,5K	2"	3/4"	1"	7 1/2"	CURT
C45220	2" VIDE EMPTY	7,5K	2"	3/4"	1"	7 1/2" - 10 1/2"	CURT
403422	2" VIDE EMPTY	7,5K	2"	3/4"	1"	8 1/2"	SMARTOW
C45040	2" VIDE EMPTY	7,5K	2"	3/4"	1"	10 1/4"	CURT
C45260	2" VIDE EMPTY	7,5K	2"	3/4"	1"	12 1/4"	CURT
C45060	2" VIDE EMPTY	7,5K	4"	2"	1"	10 1/4"	CURT
C45050	2" VIDE EMPTY	7,5K	4"	2 1/2"	1"	8"	CURT
45050	2" VIDE EMPTY	7,5K	4"	2 3/4"	1"	8 1/4"	SMARTOW
403444	2" VIDE EMPTY	7,5K	4"	2 3/4"	1"	9"	SMARTOW
C45070	2" VIDE EMPTY	7,5K(DROP) 6K(RISE)	6"	4"	1"	9 1/4"	CURT
403466	2" VIDE EMPTY	7,5K	6"	5"	1"	10 1/2"	SMARTOW
C45360	2" PLEIN FULL	8K	2"	1"	1"	8 1/2"	CURT
C45361	2" PLEIN FULL	8K	4"	3"	1"	8 1/2"	CURT
C45362	2" PLEIN FULL	8K	6"	5"	1"	8 1/2"	CURT

# BARRE D'ACCOUPLMENT BALL MOUNT

## CLASSE 4 CLASS 4



40331



40332



C45448

PRODUIT PRODUCT	TUBE SHANK	CAPACITÉ CAPACITY (GTW)	SURBAISSÉ DROP	SURÉLEVÉ RISE	TROU BOULE HOLE SIZE	LONGUEUR LENGTH	MARQUE BRAND
40331	2" PLEIN FULL	10K	4"	2"	1 1/4"	9 1/2"	SMARTOW
40332	2" PLEIN FULL	10K	6"	4"	1 1/4"	9 1/2"	SMARTOW
C45448	2" PLEIN FULL	12K	8"	7"	1 1/4"	9 3/8"	CURT

## CLASSE 5 CLASS 5



403410



C45460

PRODUIT PRODUCT	TUBE SHANK	CAPACITÉ CAPACITY (GTW)	SURBAISSÉ DROP	SURÉLEVÉ RISE	TROU BOULE HOLE SIZE	LONGUEUR LENGTH	MARQUE BRAND
403410	2" PLEIN FULL	17K	2"	1"	1 1/4"	9"	SMARTOW
C45460	2 1/2" PLEIN FULL	20K	8"	6 1/2"	1 1/4"	10"	CURT



C45340



C45341



C45342



C45456



C45458



C45459



C45460



C45430



C45432

## FORGÉE FORGED

PRODUIT PRODUCT	TUBE SHANK	CAPACITÉ CAPACITY (GTW)	SURBAISSÉ DROP	SURÉLEVÉ RISE	TROU BOULE HOLE SIZE	LONGUEUR LENGTH	MARQUE BRAND
C45340	2" PLEIN FULL	17K	2"	1"	1 1/4"	8 1/2"	CURT
C45341	2" PLEIN FULL	17K	4"	3"	1 1/4"	8 1/2"	CURT
C45342	2" PLEIN FULL	17K	6"	5"	1 1/4"	9 1/2"	CURT
C45456	2 1/2" PLEIN FULL	20K	2"	1/2"	1 1/4"	8 1/2"	CURT
C45458	2 1/2" PLEIN FULL	20K	4"	2 1/2"	1 1/4"	8 1/2"	CURT
C45459	2 1/2" PLEIN FULL	20K	6"	4 1/2"	1 1/4"	9"	CURT
C45460	2 1/2" PLEIN FULL	20K(DROP) 16K(RISE)	8"	6 1/2"	1 1/4"	10"	CURT
C45430	3"	21K	4"	2"	1 1/4"	9"	CURT
C45432	3"	21K	8"	6"	1 1/4"	10 1/2"	CURT

ESSIEU AXLE  
 FREIN BRAKE  
 SUSPENSION  
 PNEU ET JANTE TIRE AND WHEEL  
 AILE FENDER  
 LUMIÈRE LIGHT  
 REMORQUAGE TOWING  
 VÉRIN JACK  
 TREUIL WINCH  
 ÉLECTRICITÉ ET FILAGE ELECTRICAL AND WIRE  
 RANGEMENT ET RÉSERVOIR STORAGE AND TANK  
 HYDRAULIQUE HYDRAULIC  
 ACCESSOIRE ACCESSORY  
 QUINCAILLERIE HARDWARE

# BARRE D'ACCOUPLMENT BALL MOUNT

## ALUMINIUM ALUMINUM



PRODUIT PRODUCT	TUBE SHANK	CAPACITÉ CAPACITY (GTW)	SURBAISSÉ DROP	SURÉLEVÉ RISE	TROU BOULE HOLE SIZE	LONGUEUR LENGTH	MARQUE BRAND
C45360	2" PLEIN FULL	8K	2"	1"	1"	8 1/2"	CURT
C45361	2" PLEIN FULL	8K	4"	3"	1"	8 1/2"	CURT
C45362	2" PLEIN FULL	8K	6"	5"	1"	8 1/2"	CURT



## ENSEMBLE KIT LOADED

PRODUIT PRODUCT	TUBE SHANK	CAPACITÉ CAPACITY (GTW)	BOULE BALL	SURBAISSÉ DROP	LONGUEUR LENGTH	MARQUE BRAND
C45134	2" VIDE EMPTY	7,5K	2"	2"	7 1/2"	CURT
C45141	2" VIDE EMPTY	7,5K	2"	2"	7 1/2"	CURT
C45036	2" VIDE EMPTY	7,5K	2"	2"	8 1/4"	CURT
C45142	2" VIDE EMPTY	7,5K	2"	4"	8 1/8"	CURT
C45154	2" VIDE EMPTY	7,5K	2"	4"	8 1/8"	CURT
C45056	2" VIDE EMPTY	7,5K	2"	4"	8 1/4"	CURT
C45041	2" VIDE EMPTY	7,5K	2 5/16"	2"	8 1/4"	CURT
C45331	2" PLEIN FULL	15K	2 5/16"	2"	8 1/2"	CURT
40349	2" PLEIN FULL	15K	2 5/16"	2"	9"	SMARTOW
C45332	2" PLEIN FULL	15K	2 5/16"	4"	8 1/2"	CURT

# BARRE D'ACCOUPEMENT BALL MOUNT

## AJUSTABLE MULTI ADJUSTABLE MULTI



C45008



40341



C45799



C45955

PRODUIT PRODUCT	TUBE SHANK	CAPACITÉ BOULE BALL CAPACITY			SURBAISSÉ DROP	SURÉLEVÉ RISE	LONGUEUR LENGTH	MARQUE BRAND
		1 7/8"	2"	2 5/16"				
C45008	2" -	-	7,5K	10K	4 1/2"	6 1/2"	7 3/4"	CURT
40341	2" PLEIN FULL	2K	6K	10K	5 3/4"	5 3/4"	15 1/2"	SMARTOW
C45799	2" PLEIN FULL	6K	7,5K	10K	5 3/4"	5 3/4"	16"	CURT
C45955	2 1/2" PLEIN FULL	-	10K	20K	8"	1"	19 1/4"	CURT

### PIÈCES DE REMPLACEMENT POUR C45799 / REPLACEMENT PARTS FOR C45799



**C45800**  
6K (1 7/8") - 7,5K (2") - 10K (2 5/16")  
BARRE DE REMPLACEMENT 3 BOULES  
REPLACEMENT TRI-BALL HEAD  
CURT



**C45802**  
10K  
BLOC DE REMPLACEMENT  
REPLACEMENT TUBE MOUNT  
CURT

## BLOC CHANNEL CHANNEL MOUNT



C45901



C45900



C45926



C45902



C45927



C45928

PRODUIT PRODUCT	TUBE SHANK	CAPACITÉ CAPACITY (GTW)	SURBAISSÉ DROP	SURÉLEVÉ RISE	TROU BOULE HOLE SIZE	LONGUEUR LENGTH	MARQUE BRAND
C45901	2" VIDE EMPTY	6K	6 3/4"	5 1/4"	1"	11" - 12"	CURT
C45900	2" PLEIN FULL	10K (2") - 14K (2 5/16")	6"	5 1/4"	-	11" - 12"	CURT
C45926	2" PLEIN FULL	10K (2") - 14K (2 5/16")	10 1/8"	9 1/8"	-	11" - 12"	CURT
C45902	2 1/2" PLEIN FULL	10K (2") - 20K (2 5/16")	6"	5 1/4"	-	11" - 12"	CURT
C45927	2 1/2" PLEIN FULL	10K (2") - 20K (2 5/16")	10 3/8"	8 7/8"	-	11" - 12"	CURT
C45928	3" PLEIN FULL	10K (2") - 21K (2 5/16")	10 5/8"	8 5/8"	-	11" - 12"	CURT

### PIÈCES DE REMPLACEMENT POUR C45900 / REPLACEMENT PARTS FOR C45900



**C45910**  
2" 14K  
BARRE DE REMPLACEMENT  
REPLACEMENT MOUNT  
CURT



**C45912**  
10K (2") - 14K (2 5/16")  
BOULES DE REMPLACEMENT  
REPLACEMENT DUAL-BALL  
CURT



**C45921**  
PARE-CHOCS  
ANTI-VIBRATION  
REPLACEMENT CHANNEL  
MOUNT ANTI-RATTLE  
BUMPER  
CURT

### PIÈCE DE REMPLACEMENT POUR C45900 ET C45926 REPLACEMENT PART FOR C45900 AND C45926



**C45921**  
PARE-CHOCS  
ANTI-VIBRATION  
REPLACEMENT CHANNEL  
MOUNT ANTI-RATTLE  
BUMPER  
CURT

### PIÈCE DE REMPLACEMENT POUR C45902 REPLACEMENT PART FOR C45902



**C45917**  
2 1/2" 14K  
BARRE DE REMPLACEMENT  
REPLACEMENT MOUNT  
CURT

ESSIEU AXLE  
FREIN BRAKE  
SUSPENSION  
PNEU ET JANTE TIRE AND WHEEL  
AILLE FENDER  
LUMIÈRE LIGHT  
REMORQUAGE TOWING  
VÉRIN JACK  
TREUIL WINCH  
ÉLECTRICITÉ ET FILAGE ELECTRICAL AND WIRE  
RANGEMENT ET RÉSERVOIR STORAGE AND TANK  
HYDRAULIQUE HYDRAULIC  
ACCESSOIRE ACCESSORY  
QUINCAILLERIE HARDWARE

## BARRE D'ACCOUPEMENT BALL MOUNT

### BLOC VERTICAL VERTICAL RECEIVER



C45003

C45013

PRODUIT PRODUCT	TUBE SHANK	CAPACITÉ CAPACITY (GTW)	DE FROM	À TO	TROU BOULE HOLE SIZE	LONGUEUR LENGTH	MARQUE BRAND
C45003	2" VIDE EMPTY	4K	VERTICAL	DOUILLE DE MONTAGE BALL MOUNT TONGUE	1"	9"	CURT
C45013	2" VIDE EMPTY	5K	VERTICAL	STANDARD	-	4 <sup>1</sup> / <sub>4</sub> "	CURT

### AJUSTABLE ADJUSTABLE



C45812

40343

C45908

PRODUIT PRODUCT	TUBE SHANK	CAPACITÉ CAPACITY (GTW)	SURBAISSÉ DROP	SURÉLEVÉ RISE	TROU BOULE HOLE SIZE	LONGUEUR LENGTH	MARQUE BRAND
C45812	2" VIDE EMPTY	5K	7 <sup>1</sup> / <sub>2</sub> "	6 <sup>1</sup> / <sub>4</sub> "	1"	12 <sup>1</sup> / <sub>2</sub> "	CURT
40343	2" VIDE EMPTY	6K	0 - 9 <sup>1</sup> / <sub>2</sub> "	3 <sup>1</sup> / <sub>4</sub> - 8 <sup>1</sup> / <sub>4</sub> "	1"	12 <sup>1</sup> / <sub>2</sub> "	SMARTOW
C45908	2 <sup>1</sup> / <sub>2</sub> " PLEIN FULL	20K	6"	5 <sup>1</sup> / <sub>4</sub> "	1"	11" - 12"	CURT



40703



40701



40700



C45675



40702N

### BOULE MULTIPLE MULTI-BALL



40702



C45655



C45001



C45651

PRODUIT PRODUCT	TUBE SHANK	CAPACITÉ BOULE BALL CAPACITY			SURBAISSÉ DROP	SURÉLEVÉ RISE	LONGUEUR LENGTH	MARQUE BRAND
		1 <sup>7</sup> / <sub>8</sub> "	2"	2 <sup>5</sup> / <sub>16</sub> "				
40703	2" PLEIN FULL	-	3,5K	6K	-	-	8"	SMARTOW
40701	2" PLEIN FULL	2K	5K	-	-	-	8"	SMARTOW
40700	2" VIDE EMPTY	2K	6K	-	3 <sup>1</sup> / <sub>2</sub> "	2"	11 <sup>1</sup> / <sub>2</sub> "	SMARTOW
C45675	2" PLEIN FULL	3,5K	5K	10K	-	-	8 <sup>1</sup> / <sub>2</sub> "	CURT
40702N	2" PLEIN FULL	3,5K	7K	10K	-	-	8"	SMARTOW
40702	2" PLEIN FULL	3,5K	7K	10K	-	-	8"	SMARTOW
C45655	2" PLEIN FULL	5K	7K	10K	-	-	8 <sup>1</sup> / <sub>2</sub> "	CURT
C45001	2" VIDE EMPTY	5K	7,5K	10K	-	-	7" - 8 <sup>1</sup> / <sub>2</sub> "	CURT
C45651	2 <sup>1</sup> / <sub>2</sub> " VIDE EMPTY	5K	10K	14K	-	-	7 <sup>1</sup> / <sub>4</sub> " - 8 <sup>1</sup> / <sub>4</sub> "	CURT

# BARRE D'ACCOUPEMENT BALL MOUNT

ESSIEU AXLE  
 FREIN BRAKE  
 SUSPENSION  
 PNEU ET JANTE TIRE AND WHEEL  
 AILE FENDER  
 LUMIÈRE LIGHT  
 REMORQUAGE TOWING  
 VÉRIN JACK  
 TREUIL WINCH  
 ÉLECTRICITÉ ET FILAGE ELECTRICAL AND WIRE  
 RANGEMENT ET RÉSERVOIR STORAGE AND TANK  
 HYDRAULIQUE HYDRAULIC  
 ACCESSOIRE ACCESSORY  
 QUINCAILLERIE HARDWARE

## PLAQUE BALANCEMENT SWAY TAB



C45820

PRODUIT PRODUCT	TUBE SHANK	CAPACITÉ CAPACITY (GTW)	SURBAISSÉ DROP	SURÉLEVÉ RISE	TROU BOULE HOLE SIZE	LONGUEUR LENGTH	MARQUE BRAND
C45820	2" VIDE EMPTY	7,5K	2"	3/4"	1"	7 1/2"	CURT

### PIÈCE COMPLÉMENTAIRE POUR C45820 / COMPLEMENTARY PART FOR C45820



C40093

1 1/4"

BOULE DE REMPLACEMENT POUR CONTRÔLE DE BALANCEMENT  
REPLACEMENT SWAY CONTROL BALL  
CURT

## VTT ATV



C45029

C45038

PRODUIT PRODUCT	TUBE SHANK	BOULE BALL	SURÉLEVÉ RISE	TROU BOULE HOLE SIZE	LONGUEUR LENGTH	MARQUE BRAND
C45029	2"	1 7/8"	1/4"	5/8"	6"	CURT
C45038	2"	2"	1/4"	5/8"	6"	CURT

## BLOC CLEVIS-PIN CLEVIS PIN BALL MOUNT



C45821

PRODUIT PRODUCT	TUBE SHANK	CAPACITÉ CAPACITY (GTW)	TROU BOULE HOLE SIZE	LONGUEUR LENGTH	MARQUE BRAND
C45821	2" PLEIN FULL	6K	1"	8 3/4"	CURT

## SPÉCIALISÉ SPECIALITY



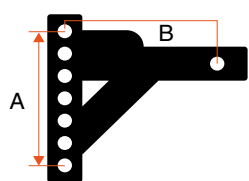
C45792



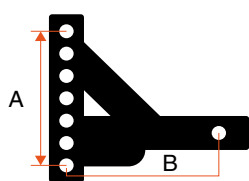
C45810

PRODUIT PRODUCT	TUBE SHANK	CAPACITÉ CAPACITY (GTW)	SURBAISSÉ DROP	SURÉLEVÉ RISE	TROU BOULE HOLE SIZE	LONGUEUR LENGTH	MARQUE BRAND
C45792	2" PLEIN FULL	3,5K	-	5 13/16"	-	8"	CURT
C45810	2" VIDE EMPTY	7,5K	2"	5 13/16"	1"	12 1/4"	CURT

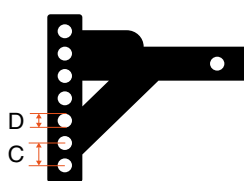
## BARRE D'ACCOUPEMENT BALL MOUNT



POSITION SURBAISSÉE  
DROP POSITION



POSITION SURÉLEVÉE  
RISE POSITION



31431



C17125



C17124



C17120



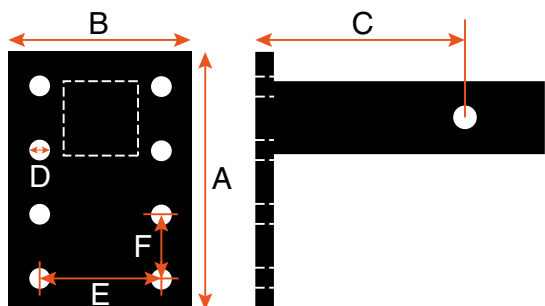
C17122



C17123

### BLOC REMPLACEMENT REPLACEMENT SHANK

PRODUIT PRODUCT	TUBE SHANK	A	B	C	D	SURBAISSÉ DROP	SURÉLEVÉ RISE	MARQUE BRAND
31431	2" PLEIN FULL	6 <sup>1</sup> / <sub>4</sub> "	7 <sup>3</sup> / <sub>4</sub> "	1 <sup>1</sup> / <sub>4</sub> "	3/4"	6 <sup>1</sup> / <sub>4</sub> "	4 <sup>1</sup> / <sub>8</sub> "	SMARTOW
C17125	2" PLEIN FULL	6 <sup>1</sup> / <sub>4</sub> "	8"	1 <sup>1</sup> / <sub>4</sub> "	3/4"	14 <sup>1</sup> / <sub>2</sub> "	-	CURT
C17124	2" PLEIN FULL	6 <sup>1</sup> / <sub>4</sub> "	9"	1 <sup>1</sup> / <sub>4</sub> "	3/4"	8 <sup>3</sup> / <sub>4</sub> "	-	CURT
C17120	2" PLEIN FULL	8 <sup>3</sup> / <sub>4</sub> "	10"	1 <sup>1</sup> / <sub>4</sub> "	3/4"	5 <sup>5</sup> / <sub>8</sub> "	8 <sup>7</sup> / <sub>8</sub> "	CURT
C17122	2" PLEIN FULL	10"	14"	1 <sup>1</sup> / <sub>4</sub> "	3/4"	6"	10 <sup>1</sup> / <sub>4</sub> "	CURT
C17123	2" PLEIN FULL	11 <sup>1</sup> / <sub>4</sub> "	7"	1 <sup>1</sup> / <sub>4</sub> "	3/4"	7"	10 <sup>1</sup> / <sub>2</sub> "	CURT



40619



C48323



C48324



40348



C48341



V69431



C48328



PM25612

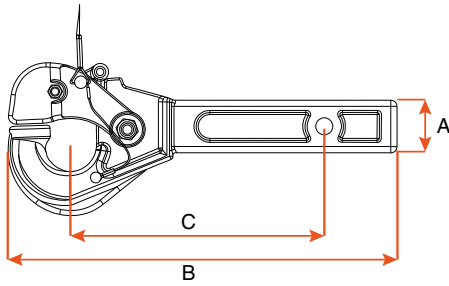


C48348

### BLOC AJUSTABLE ADJUSTABLE PINTLE

PRODUIT PRODUCT	TUBE SHANK	CAPACITÉ CAPACITY (GTW)	POSITION	A	B	C	D	E	F	MARQUE BRAND
40619	2" VIDE EMPTY	6K	2	5 <sup>1</sup> / <sub>2</sub> "	5"	6 <sup>3</sup> / <sub>4</sub> "	9/16"	3 <sup>5</sup> / <sub>16</sub> "	1 <sup>3</sup> / <sub>4</sub> "	SMARTOW
C48323	2" PLEIN FULL	10K	3	7"	5"	6"	9/16"	3 <sup>5</sup> / <sub>16</sub> "	1 <sup>3</sup> / <sub>4</sub> "	CURT
C48324	2" PLEIN FULL	10K	3	7"	5"	8"	9/16"	3 <sup>5</sup> / <sub>16</sub> "	1 <sup>3</sup> / <sub>4</sub> "	CURT
40348	2" PLEIN FULL	10K	4	7 <sup>1</sup> / <sub>2</sub> "	5"	8"	1/2"	3 <sup>1</sup> / <sub>2</sub> "	1 <sup>3</sup> / <sub>4</sub> "	SMARTOW
C48341	2" PLEIN FULL	10K	6	13"	5"	10"	9/16"	3 <sup>5</sup> / <sub>16</sub> "	1 <sup>3</sup> / <sub>4</sub> "	CURT
V69431	2" PLEIN FULL	12K	3	9"	5"	8 <sup>5</sup> / <sub>8</sub> "	9/16"	3 <sup>5</sup> / <sub>16</sub> "	1 <sup>3</sup> / <sub>4</sub> "	SMARTOW
C48328	2" PLEIN FULL	15K	3	7"	5"	6"	9/16"	3 <sup>5</sup> / <sub>16</sub> "	1 <sup>3</sup> / <sub>4</sub> "	CURT
PM25612	2 <sup>1</sup> / <sub>2</sub> " VIDE EMPTY	16K	2	6"	5"	7 <sup>3</sup> / <sub>4</sub> "	9/16"	3 <sup>5</sup> / <sub>16</sub> "	1 <sup>3</sup> / <sub>4</sub> "	BUYERS
C48348	2 <sup>1</sup> / <sub>2</sub> "	20K	3	7 <sup>1</sup> / <sub>4</sub> "	5"	10 <sup>3</sup> / <sub>4</sub> "	9/16"	3 <sup>5</sup> / <sub>16</sub> "	1 <sup>3</sup> / <sub>4</sub> "	CURT

# BARRE D'ACCOUPEMENT BALL MOUNT



## CROCHET TOW HOOK MOUNT

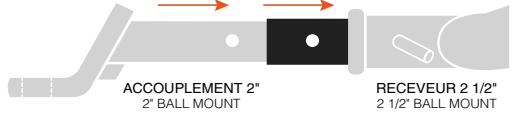
PRODUIT PRODUCT	TYPE	CAPACITÉ CAPACITY (GTW)	BOULE BALL	TUBE (A) SHANK	B	C	MARQUE BRAND
C48007	AVEC BOULE / WITH BALL	5 TONS - 10K	2"	2"	15 1/4"	-	CURT
40328	AVEC BOULE / WITH BALL	6 TONS - 12K	2 5/16"	2"	15"	11 1/2"	SMARTOW
40327	AVEC BOULE / WITH BALL	8 TONS - 16K	2"	2"	15"	11 1/2"	SMARTOW
C48012	AVEC BOULE / WITH BALL	10 TONS - 20K	2 5/16"	2 1/2"	15"	11"	CURT
40326	SANS BOULE / WITHOUT BALL	5 TONS - 10K	-	2"	14 1/2"	9 1/2"	SMARTOW
C48005	SANS BOULE / WITHOUT BALL	5 TONS - 10K	-	2"	14 1/2"	9 1/2"	CURT
C48004	SANS BOULE / WITHOUT BALL	10 TONS - 20K	-	2"	14 1/2"	9 1/2"	CURT
C45500	OUVERT SANS BOULE OPEN WITHOUT BALL	LIMITÉ À LA CAPACITÉ DE L'ATTACHE-REMORQUE LIMITED TO HITCH CAPACITY	-	2"	10"	-	CURT

## MARCHEPIED STEP



PRODUIT PRODUCT	TUBE SHANK	DESCRIPTION	MARQUE BRAND
C31001	2" VIDE EMPTY	MARCHEPIED À SURFACE ANTIDÉRAPANTE / STEP PAD WITH ANTI-SKID SURFACE	CURT

## TUBE RÉDUCTEUR REDUCER SLEEVE



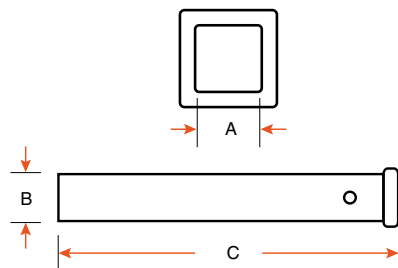
PRODUIT PRODUCT	DE FROM	À TO	LONGUEUR LENGTH	MARQUE BRAND
40352	2 1/2"	2"	6 1/2"	SMARTOW
C45408	3"	2 1/2"	6 1/4"	CURT

ESSIEU AXLE  
 FREIN BRAKE  
 SUSPENSION  
 PNEU ET JANTE TIRE AND WHEEL  
 AILE FENDER  
 LUMIÈRE LIGHT  
 REMORQUAGE TOWING  
 VÉRIN JACK  
 TREUIL WINCH  
 ÉLECTRICITÉ ET FILAGE ELECTRICAL AND WIRE  
 RANGEMENT ET RÉSERVOIR STORAGE AND TANK  
 HYDRAULIQUE HYDRAULIC  
 ACCESSOIRE ACCESSORY  
 QUINCAILLERIE HARDWARE



ESSIEU AXLE  
 FREIN BRAKE  
 SUSPENSION  
 PNEU ET JANTE TIRE AND WHEEL  
 AILE FENDER  
 LUMIÈRE LIGHT  
 REMORQUAGE TOWING  
 VÉRIN JACK  
 TREUIL WINCH  
 ÉLECTRICITÉ ET FILAGE ELECTRICAL AND WIRE  
 RANGEMENT ET RÉSERVOIR STORAGE AND TANK  
 HYDRAULIQUE HYDRAULIC  
 ACCESSOIRE ACCESSORY  
 QUINCAILLERIE HARDWARE

# BARRE D'ACCOUPEMENT BALL MOUNT



## TUBE RECEVEUR RECEIVER TUBE

PRODUIT PRODUCT	TUBE INT. (A) INNER TUBE	TUBE EXT. (B) OUTER TUBE	LONGUEUR (C) LENGTH	FINITION FINISH	MARQUE BRAND
C49506	1 1/4"	1 5/8"	6"	BRUTE / RAW	CURT
C49512	1 1/4"	1 5/8"	12"	BRUTE / RAW	CURT
C49524	1 1/4"	1 5/8"	24"	BRUTE / RAW	CURT
32707	2"	2 1/2"	6"	PEINT / PAINT	SMARTOW
C49060	2"	2 1/2"	6"	BRUTE / RAW	CURT
C49090	2"	2 1/2"	9"	BRUTE / RAW	CURT
32710	2"	2 1/2"	10"	PEINT / PAINT	SMARTOW
32708	2"	2 1/2"	12"	PEINT / PAINT	SMARTOW
C49120	2"	2 1/2"	12"	BRUTE / RAW	CURT
32724	2"	2 1/2"	24"	PEINT / PAINT	SMARTOW
C49360	2"	2 1/2"	36"	BRUTE / RAW	CURT
32748	2"	2 1/2"	48"	PEINT / PAINT	SMARTOW
C49510	2 1/2"	3"	10"	BRUTE / RAW	CURT

### POUR PARE-CHOC / FOR BUMPER

32706	2"	-	6"	PEINT / PAINT	SMARTOW
C19100	2"	-	-	PEINT / PAINT	CURT

## BLOC ADAPTATEUR ADAPTER TUBE

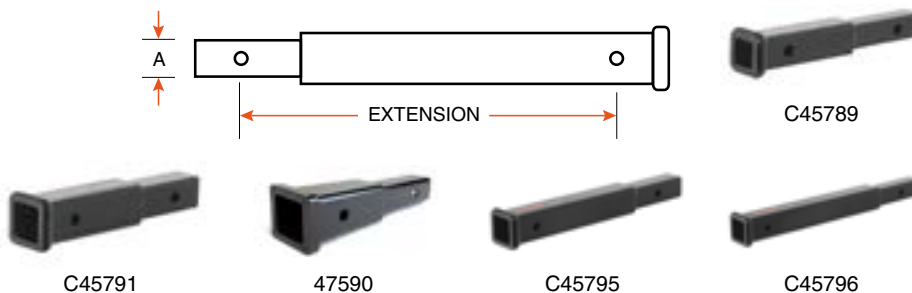


PRODUIT PRODUCT	DE FROM	À TO	LONGUEUR LENGTH	CAPACITÉ CAPACITY (GTW)	MARQUE BRAND
C45785	1 1/4"	2"	6 1/4"	PAS POUR REMORQUAGE NOT FOR TOWING USE	CURT
40350	1 1/4"	2"	7 1/2"	3,5K	SMARTOW
40351	2"	1 1/4"	7"	3,5K	SMARTOW

# BARRE D'ACCOUPEMENT BALL MOUNT

ESSIEU AXLE  
FREIN BRAKE  
SUSPENSION  
PNEU ET JANTE TIRE AND WHEEL  
AILLE FENDER  
LUMIERE LIGHT  
REMORQUAGE TOWING  
VÉRIN JACK  
TREUIL WINCH  
ÉLECTRICITÉ ET FILAGE ELECTRICAL AND WIRE  
RANGEMENT ET RÉSERVOIR STORAGE AND TANK  
HYDRAULIQUE HYDRAULIC  
ACCESSOIRE ACCESSORY  
QUINCAILLERIE HARDWARE

## BLOC EXTENSION EXTENSION TUBE



PRODUIT PRODUCT	TUBE (A) SHANK	EXTENSION	CAPACITÉ CAPACITY (GTW)	MARQUE BRAND
C45789	1 1/4"	7"	PAS POUR REMORQUAGE NOT FOR TOWING USE	CURT
C45791	2"	8"	3,5K	CURT
47590	2"	8"	3,5K	SMARTOW
C45795	2"	14"	3,5K	CURT
C45796	2"	18"	3,5K	CURT

## COUVRE-TUBE HITCH TUBE COVER



PRODUIT PRODUCT	TUBE SHANK	FINITION FINISH	COULEUR COLOR	MARQUE BRAND
C22271	1 1/4"	CAOUTCHOUC / RUBBER	NOIR / BLACK	CURT
C22272	2"	CAOUTCHOUC / RUBBER	NOIR / BLACK	CURT
C21728	2"	CAOUTCHOUC / RUBBER	NOIR / BLACK	CURT
C22171	2"	ACIER ET PLASTIQUE / STEEL AND PLASTIC	CHROME / CHROME PLATED	CURT
C22181	2"	ACIER ET PLASTIQUE / STEEL AND PLASTIC	NOIR / BLACK	CURT
C22277	2 1/2"	CAOUTCHOUC / RUBBER	NOIR / BLACK	CURT

## CAPTEUR DE SÉCURITÉ PROTECTIVE TAILGATE SENSOR



PRODUIT PRODUCT	TUBE SHANK	DESCRIPTION	MARQUE BRAND
C58265	2"	POUR HAYONS GMC MULTIPRO ET CHEVROLET MULTI-FLEX FOR GMC MULTIPRO AND CHEVROLET MULTI-FLEX TAILGATES	CURT
C58266	2 1/2"	POUR HAYONS GMC MULTIPRO ET CHEVROLET MULTI-FLEX FOR GMC MULTIPRO AND CHEVROLET MULTI-FLEX TAILGATES	CURT

ESSIEU AXLE  
 FREIN BRAKE  
 SUSPENSION  
 PNEU ET JANTE TIRE AND WHEEL  
 AILE FENDER  
 LUMIÈRE LIGHT  
 REMORQUAGE TOWING  
 VÉRIN JACK  
 TREUIL WINCH  
 ÉLECTRICITÉ ET FILAGE ELECTRICAL AND WIRE  
 RANGEMENT ET RÉSERVOIR STORAGE AND TANK  
 HYDRAULIQUE HYDRAULIC  
 ACCESSOIRE ACCESSORY  
 QUINCAILLERIE HARDWARE

# BARRE D'ACCOUPEMENT BALL MOUNT



## BARRURE LOCK

PRODUIT PRODUCT	DIAMÈTRE PINE PIN DIAMETER	COUPLEUR COUPLER	DESCRIPTION	MARQUE BRAND
2847DAT	1/4"	9/16" - 2 <sup>3/4</sup> "	AJUSTABLE / ADJUSTABLE	MASTER LOCK
C23503	1/4"	-	5 1/2" CHROME	CURT
C23526	1/4" - 5/8"	-	CHROME AVEC SERRURE / CHROME HITCH LOCK SET	CURT
C23024	1/2"	-	CHROME AVEC ADAPTATEUR 5/8" / CHROME WITH 5/8" ADAPTER	CURT
2848DAT	1/2" - 5/8"	9/16" - 2 <sup>3/4</sup> "	D'ACCOUPEMENT ACIER INOXYDABLE AVEC SERRURE AJUSTABLE STAINLESS RECEIVER LOCK WITH ADJUSTABLE COUPLER LATCH LOCK	MASTER LOCK
2866DAT	1/2" - 5/8"	2 <sup>3/4</sup> "	D'ACCOUPEMENT AVEC SERRURE / RECEIVER LOCK	MASTER LOCK
1481DAT	5/8"	2 <sup>3/4</sup> "	D'ACCOUPEMENT AVEC SERRURE AJUSTABLE RECEIVER LOCK WITH ADJUSTABLE COUPLER LATCH LOCK	MASTER LOCK
1479DAT	5/8"	2 <sup>3/4</sup> "	D'ACCOUPEMENT AVEC SERRURE / RECEIVER LOCK	MASTER LOCK
1465DAT	5/8"	3"	PINE À BARRURE / PIN LOCK	MASTER LOCK
5804	5/8"	-	D'ACCOUPEMENT AVEC SERRURE / RECEIVER LOCK	N/A
C23502	5/8"	-	POUR BLOC 2" ACIER INOXYDABLE / STAINLESS FOR 2" RECEIVER	CURT
C23021	5/8"	-	D'ACCOUPEMENT CHROME POUR RECEVEUR 2", 2 1/2" ET 3" CHROME HITCH LOCK FOR 2", 2 1/2" AND 3" RECEIVER	CURT
C23504	5/8"	-	D'ACCOUPEMENT CHROME AVEC SERRURE / CHROME HITCH LOCK	CURT
C23515	5/8"	-	D'ACCOUPEMENT CHROME AVEC SERRURE / CHROME HITCH LOCK	CURT
C23518	5/8"	-	D'ACCOUPEMENT NOIRE AVEC SERRURE / BLACK HITCH LOCK	CURT
C23528	5/8"	-	D'ACCOUPEMENT CHROME AVEC SERRURE / CHROME HITCH LOCK SET	CURT
C23025	5/8"	-	D'ACCOUPEMENT AVEC SERRURE POUR TUBE 3" CHROME HITCH LOCK FOR 3" RECEIVER	CURT
C23556	5/8"	-	POUR BLOC AJUSTABLE DE TYPE CHANNEL EN ACIER HAUTE RÉSISTANCE CHANNEL MOUNT LOCK SET, HIGH-STRENGTH STEEL	CURT

# BARRE D'ACCOUPEMENT BALL MOUNT

## ANTI-VIBRATION ANTI-RATTLE



C22325



C22320



C22315



C19275



32705X



C45921

PRODUIT PRODUCT	TUBE SHANK	FINITION FINISH	MARQUE BRAND
C22315	1 1/4"	ZINGUÉ JAUNE / YELLOW ZINC PLATED	CURT
32705X	2"	-	FRAMECO
C22325	2"	ALUMINIUM ET ACIER INOXYDABLE / ALUMINUM AND STAINLESS	CURT
C22320	2 1/2"	ALUMINIUM ET ACIER INOXYDABLE / ALUMINUM AND STAINLESS	CURT
C19275	-	CAOUTCHOUC NOIR / BLACK RUBBER	CURT
C45921	-	CAOUTCHOUC NOIR / BLACK RUBBER	CURT

### PIÈCE DE REMPLACEMENT POUR 32705X / REPLACEMENT PART FOR 32705X



32705PL

PLAQUE DE REMPLACEMENT  
REPLACEMENT PLATE

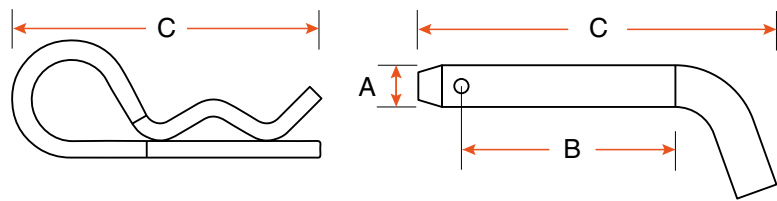
## BAGUE RÉDUIT REDUCER BUSHING



C21300

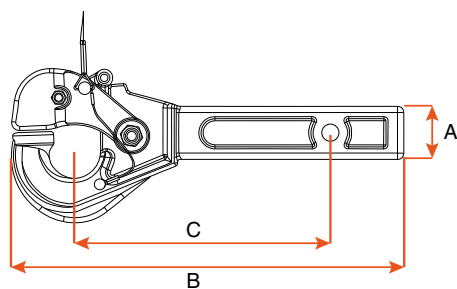
PRODUIT PRODUCT	DE FROM	À TO	FINITION FINISH	MARQUE BRAND
C21300	1 3/8"	1 1/4"	ZINGUÉ JAUNE / YELLOW ZINC PLATED	CURT

# BARRE D'ACCOUPLMENT BALL MOUNT



PRODUIT PRODUCT	DESCRIPTION	A	B	C	TYPE
31060	GOUPILLE / CLIP	5/32"	-	3 1/4"	STANDARD
31054	PINE / PIN	1/2"	3"	4 7/8"	À PIVOT SWIVEL PIN LOCK
31055	PINE / PIN	5/8"	3"	5"	À PIVOT SWIVEL PIN LOCK
C21561	PINE ET ADAPTATEUR / PIN AND ADAPTER	1/2" - 5/8"	3 3/8"	5 1/8"	À PIVOT SWIVEL PIN LOCK
1465DAT	PINE À BARRURE / PIN LOCK	5/8"	3"	5 3/8"	STANDARD
C21400	PINE ET GOUPILLE / PIN AND CLIP	1/2"	2"	4 1/2"	STANDARD
C21410	PINE ET GOUPILLE / PIN AND CLIP	1/2"	2"	4 1/2"	STANDARD
31057	PINE ET GOUPILLE / PIN AND CLIP	1/2"	3"	4 3/4"	STANDARD
31058	PINE ET GOUPILLE / PIN AND CLIP	1/2"	4"	5 3/4"	GROOVE
C21502	PINE, GOUPILLE ET ADAPTATEUR PIN, CLIP AND ADAPTER	1/2" - 5/8"	3 1/4"	4 7/8"	STANDARD
C21500	PINE ET GOUPILLE / PIN AND CLIP	5/8"	3"	5 7/8"	STANDARD
C21510	PINE ET GOUPILLE / PIN AND CLIP	5/8"	3"	5 7/8"	STANDARD
C21578	PINE ET GOUPILLE / PIN AND CLIP	5/8"	3"	5 7/8"	STANDARD
C21580	PINE ET GOUPILLE / PIN AND CLIP	5/8"	3 3/8"	5 7/8"	STANDARD
31056	PINE ET GOUPILLE / PIN AND CLIP	5/8"	4"	5 7/8"	STANDARD
C21506	PINE ET GOUPILLE / PIN AND CLIP	5/8"	4 13/16"	7 1/4"	GROOVE

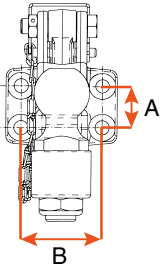
# CROCHET ET ANNEAU PINTLE AND EYE



## BARRE D'ACCOUPLMENT AVEC CROCHET BALL MOUNT PINTLE HOOK

PRODUIT PRODUCT	TYPE	CAPACITÉ CAPACITY (GTW)	BOULE BALL	TUBE (A) SHANK	B	C	MARQUE BRAND
C48007	AVEC BOULE / WITH BALL	5 TONS - 10K	2"	2"	15 <sup>1/4</sup> "	-	CURT
40328	AVEC BOULE / WITH BALL	6 TONS - 12K	2 <sup>5/16</sup> "	2"	15"	11 <sup>1/2</sup> "	SMARTOW
40327	AVEC BOULE / WITH BALL	8 TONS - 16K	2"	2"	15"	11 <sup>1/2</sup> "	SMARTOW
C48012	AVEC BOULE / WITH BALL	10 TONS - 20K	2 <sup>5/16</sup> "	2 <sup>1/2</sup> "	15"	11"	CURT
40326	SANS BOULE / WITHOUT BALL	5 TONS - 10K	-	2"	14 <sup>1/2</sup> "	9 <sup>1/2</sup> "	SMARTOW
C48005	SANS BOULE / WITHOUT BALL	5 TONS - 10K	-	2"	14 <sup>1/2</sup> "	9 <sup>1/2</sup> "	CURT
C48004	SANS BOULE / WITHOUT BALL	10 TONS - 20K	-	2"	14 <sup>1/2</sup> "	9 <sup>1/2</sup> "	CURT
C45500	OUVERT SANS BOULE OPEN WITHOUT BALL	LIMITÉ À LA CAPACITÉ DE L'ATTACHE-REMORQUE LIMITED TO HITCH CAPACITY	-	2"	10"	-	CURT

# CROCHET ET ANNEAU PINTLE AND EYE



33610



33611



33608



C48215



33607



33609



C45919



C48190



C45920



33613



C48200



33612



C45922



BH102000



2101189

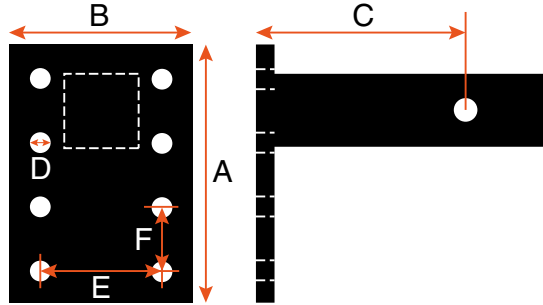
## CROCHET PINTLE HOOK

PRODUIT PRODUCT	TYPE	CAPACITÉ CAPACITY (GTW)	BOULE BALL	C.C. TROU HOLE SPACING		MARQUE BRAND
				A	B	
33610	SANS BOULE / WITHOUT BALL	5 TONS - 10K	-	1 3/4"	3 3/8"	SMARTOW
33611	SANS BOULE / WITHOUT BALL	10 TONS - 20K	-	-	-	SMARTOW
33608	SANS BOULE / WITHOUT BALL	15 TONS - 30K	-	1 3/4"	3 3/8"	SMARTOW
C48215	SANS BOULE / WITHOUT BALL	15 TONS - 30K	-	1 3/4"	3 1/2"	CURT
33607	SANS BOULE / WITHOUT BALL	30 TONS - 60K	-	1 3/4"	3 3/8"	SMARTOW
33609	SANS BOULE / WITHOUT BALL	30 TONS - 60K	-	4 1/2"	4 1/2"	SMARTOW
C45919	AVEC BOULE / WITH BALL	5 TONS - 10K	2" (C48820*)	2"	-	CURT
C48190	AVEC BOULE / WITH BALL	5 TONS - 10K	2"	2"	-	CURT
C45920	AVEC BOULE / WITH BALL	6,5 TONS - 13K	2 5/16" (C48830*)	2"	-	CURT
33613	AVEC BOULE / WITH BALL	8 TONS - 16K	2"	1 3/4"	-	SMARTOW
C48200	AVEC BOULE / WITH BALL	8 TONS - 16K	2 5/16"	1 3/4"	-	CURT
33612	AVEC BOULE / WITH BALL	8 TONS - 16K	2 5/16"	1 3/4"	-	SMARTOW
C45922	AVEC BOULE / WITH BALL	10 TONS - 20K	2 5/16" (C48830*)	2	-	CURT
BH102000	AVEC BOULE / WITH BALL	10 TONS - 20K	2"	1 3/4"	-	BUYERS
2101189	AVEC BOULE / WITH BALL MAGNUM	15 TONS - 30K	2 5/16"	1 3/4"	3 3/8"	WALLACE

\*PIÈCE DE REMPLACEMENT / REPAIR KIT

ESSIEU AXLE  
 FREIN BRAKE  
 SUSPENSION  
 PNEU ET JANTE TIRE AND WHEEL  
 AILE FENDER  
 LUMIÈRE LIGHT  
 REMORQUAGE TOWING  
 VÉRIN JACK  
 TREUIL WINCH  
 ÉLECTRICITÉ ET FILAGE ELECTRICAL AND WIRE  
 RANGEMENT ET RÉSERVOIR STORAGE AND TANK  
 HYDRAULIQUE HYDRAULIC  
 ACCESSOIRE ACCESSORY  
 QUINCAILLERIE HARDWARE

# CROCHET ET ANNEAU PINTLE AND EYE



40619



C48323



C48324



40348



C48341



V69431



C48328



PM25612



C48348

**BLOC AJUSTABLE**  
ADJUSTABLE PINTLE

PRODUIT PRODUCT	TUBE SHANK	CAPACITÉ CAPACITY (GTW)	POSITION	A	B	C	D	E	F	MARQUE BRAND
40619	2" VIDE EMPTY	6K	2	5 1/2"	5"	6 3/4"	9/16"	3 5/16"	1 3/4"	SMARTOW
C48323	2" PLEIN FULL	10K	3	7"	5"	6"	9/16"	3 5/16"	1 3/4"	CURT
C48324	2" PLEIN FULL	10K	3	7"	5"	8"	9/16"	3 5/16"	1 3/4"	CURT
40348	2" PLEIN FULL	10K	4	7 1/2"	5"	8"	1/2"	3 1/2"	1 3/4"	SMARTOW
C48341	2" PLEIN FULL	10K	6	13"	5"	10"	9/16"	3 5/16"	1 3/4"	CURT
V69431	2" PLEIN FULL	12K	3	9"	5"	8 5/8"	9/16"	3 5/16"	1 3/4"	SMARTOW
C48328	2" PLEIN FULL	15K	3	7"	5"	6"	9/16"	3 5/16"	1 3/4"	CURT
PM25612	2 1/2" VIDE EMPTY	16K	2	6"	5"	7 3/4"	9/16"	3 5/16"	1 3/4"	BUYERS
C48348	2 1/2"	20K	3	7 1/4"	5"	10 3/4"	9/16"	3 5/16"	1 3/4"	CURT

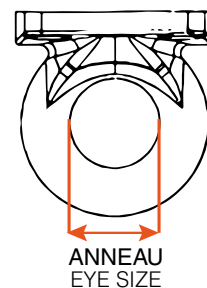
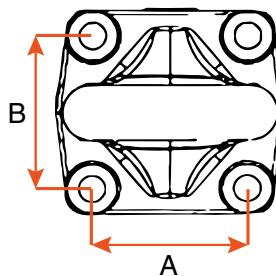
ESSIEU AXLE  
 FREIN BRAKE  
 SUSPENSION SUSPENSION  
 PNEU ET JANTE TIRE AND WHEEL  
 AILE FENDER  
 LUMIÈRE LIGHT  
 REMORQUAGE TOWING  
 VÉRIN JACK  
 TREUIL WINCH  
 ÉLECTRICITÉ ET FILAGE ELECTRICAL AND WIRE  
 RANGEMENT ET RÉSERVOIR STORAGE AND TANK  
 HYDRAULIQUE HYDRAULIC  
 ACCESSOIRE ACCESSORY  
 QUINCAILLERIE HARDWARE



# CROCHET ET ANNEAU

## PINTLE AND EYE

ESSIEU AXLE  
 FREIN BRAKE  
 SUSPENSION  
 PNEU ET JANTE TIRE AND WHEEL  
 AILE FENDER  
 LUMIÈRE LIGHT  
 REMORQUAGE TOWING  
 VÉRIN JACK  
 TREUIL WINCH  
 ÉLECTRICITÉ ET FILAGE ELECTRICAL AND WIRE  
 RANGEMENT ET RÉSERVOIR STORAGE AND TANK  
 HYDRAULIQUE HYDRAULIC  
 ACCESSOIRE ACCESSORY  
 QUINCAILLERIE HARDWARE



### ANNEAU AVEC PLAQUE FORGED TOW RING



6994



6993



6995

PRODUIT PRODUCT	CAPACITÉ CAPACITY	ANNEAU EYE SIZE	C.C. TROU HOLE SPACING		TROU HOLE	MARQUE BRAND
			A	B		
6994	42K	2 1/2"	4 1/2"	4 1/2"	5/8"	SMARTOW
6993	66K	2 1/2"	4 1/2"	4 1/2"	3/4"	SMARTOW
6995	66K	3"	4 1/2"	4 1/2"	3/4"	SMARTOW

### ANNEAU RING



12503



1016114



1016137

PRODUIT PRODUCT	TYPE	CAPACITÉ CAPACITY	ANNEAU EYE SIZE	FINITION FINISH	MARQUE BRAND
12503	FIXE	20K	2 1/2"	NOIR / BLACK	SMARTOW
1016114	AJUSTABLE / ADJUSTABLE	14K	3"	NOIR / BLACK	SMARTOW
1016137	AJUSTABLE / ADJUSTABLE	24K	3"	NOIR / BLACK	SMARTOW

# COUPLEUR COUPLER



**DROIT**  
STRAIGHT

PRODUIT PRODUCT	CAPACITÉ CAPACITY	BOULE BALL	LARGEUR CHANNEL CHANNEL WIDTH	FINITION FINISH	MARQUE BRAND
45111	2K	1 7/8"	2"	ZINC	RAM
C25128	2K	1 7/8"	2"	ZINC	CURT
45110	2K	1 7/8"	2 1/2"	ZINC	RAM
451103	2K	1 7/8"	3"	ZINC	SMARTOW
C25153	3,5K	2"	2"	ZINC	CURT
45009	3,5K	2"	2"	ZINC	RAM
45008	3,5K	2"	2"	HUILÉ / OILED	RAM
C25135	3,5K	2"	2 1/2"	ZINC	CURT
45112	3,5K	2"	2 1/2"	ZINC	RAM
C25138	3,5K	2"	3"	ZINC	CURT
45113	3,5K	2"	3"	ZINC	RAM
451136K	6K	2"	3"	ZINC	SMARTOW
17551	20K	2 5/16"	3"	NON-PEINT / UNPAINTED	TITAN
17550	20K	2 5/16"	3"	GRIS / GREY	TITAN

**MULTI-FIT**



23434

PRODUIT PRODUCT	CAPACITÉ CAPACITY	BOULE BALL	LARGEUR CHANNEL CHANNEL WIDTH	FINITION FINISH	MARQUE BRAND
23434	5K	1 7/8" - 2"	3"	GRIS / GREY	TITAN

ESSIEU AXLE  
 FREIN BRAKE  
 SUSPENSION  
 PNEU ET JANTE TIRE AND WHEEL  
 AILE FENDER  
 LUMIÈRE LIGHT  
 REMORQUAGE TOWING  
 VÉRIN JACK  
 TREUIL WINCH  
 ÉLECTRICITÉ ET FILAGE ELECTRICAL AND WIRE  
 RANGEMENT ET RÉSERVOIR STORAGE AND TANK  
 HYDRAULIQUE HYDRAULIC  
 ACCESSOIRE ACCESSORY  
 QUINCAILLERIE HARDWARE

## COUPLEUR COUPLER



45114F



45114H



45114Z



C25217



45115F



45115Z (50°)



5280RB



1706397 (50°)

### EN "V" A-FRAME

PRODUIT PRODUCT	CAPACITÉ CAPACITY	BOULE BALL	FINITION FINISH	MARQUE BRAND
45114F	5K	2"	NOIR / BLACK	RAM
45114H	5K	2"	HUILÉ / OILED	RAM
45114Z	5K	2"	ZINC	RAM
C25217	7K	2"	NOIR / BLACK	CURT
45115F	14K	2 <sup>5</sup> / <sub>16</sub> "	NOIR / BLACK	RAM
45115Z (50°)	14K	2 <sup>5</sup> / <sub>16</sub> "	ZINC	RAM
5280RB	15K	2 <sup>5</sup> / <sub>16</sub> "	NOIR / BLACK	RAM
1706397 (50°)	21K	2 <sup>5</sup> / <sub>16</sub> "	BEIGE	DEMCO



18822



1268895



18820



18821



18821LN



18824



767897



48553



1404081



1404097

### AJUSTABLE ADJUSTABLE

PRODUIT PRODUCT	CAPACITÉ CAPACITY	BOULE BALL	FINITION FINISH	MARQUE BRAND
18822	8K	2"	NOIR / BLACK	SMARTOW
1268895	10K	2"	ZINGUÉ / ZINC PLATED	DEMCO
18820	14K	2 <sup>5</sup> / <sub>16</sub> "	GRIS / GREY	TITAN
18821	14K	2 <sup>5</sup> / <sub>16</sub> "	ZINGUÉ / ZINC PLATED	RAM
18821LN	14K	2 <sup>5</sup> / <sub>16</sub> "	ZINGUÉ / ZINC PLATED	SMARTOW
18824	15K	2 <sup>5</sup> / <sub>16</sub> "	NOIR / BLACK	RAM
767897	20K	2 <sup>5</sup> / <sub>16</sub> "	ROUGE / RED	DEMCO
48553	21K	2 <sup>5</sup> / <sub>16</sub> "	GRIS / GREY	TITAN
1404081	21K	2 <sup>5</sup> / <sub>16</sub> "	NOIR / BLACK	DEMCO
1404097	21K	2 <sup>5</sup> / <sub>16</sub> "	BEIGE	DEMCO

# COUPLEUR COUPLER

## BOULONNÉ BOLT-ON



6996



20016

PRODUIT PRODUCT	CAPACITÉ CAPACITY	BOULE BALL	FINITION FINISH	MARQUE BRAND
6996	12K	2 <sup>5/16</sup> "	BRUTE / RAW	BUYERS
20016	20K	2 <sup>5/16</sup> "	FONTE / CAST IRON	SMARTOW

## STYLE COLLAR SLEEVE LOCK COUPLER



C25217



18823



C25329



45099

PRODUIT PRODUCT	CAPACITÉ CAPACITY	BOULE BALL	CHANNEL	MARQUE BRAND
C25217	7K	2"	-	CURT
18823	7K	2"	3"	RAM
C25329	12K	2 <sup>5/16</sup> "	2 <sup>7/8</sup> "	CURT
45099	12,5K	2 <sup>5/16</sup> "	3"	RAM



400CB12-2



400CB196



400CB6-2



400CB42B



400CB6-2B

## ENSEMBLE AJUSTABLE CHANNEL MOUNT KIT



400CB4



400CB4LN



400CB12



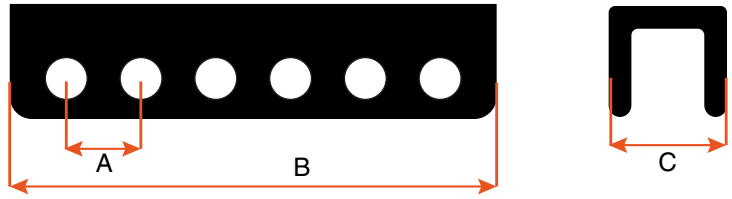
400CB6

PRODUIT PRODUCT	BOULE BALL	COUPLEUR COUPLER	CHANNEL	TROU HOLE	QUINCAILLERIE HARDWARE
400CB12-2	2"	18823 (7K)	8976 (12K)	6	INCLUDE / INCLUDED
400CB196	2"	18823 (7K)	8976 (12K)	6	INCLUDE / INCLUDED
400CB6-2	2"	18823 (7K)	8977 (20K)	6	INCLUDE / INCLUDED
400CB42B	2"	18822 (8K)	8978 (20K)	4	INCLUDE / INCLUDED
400CB6-2B	2"	18822 (8K)	8977 (20K)	6	INCLUDE / INCLUDED
400CB4	2 <sup>5/16</sup> "	18821 (14K)	8978 (20K)	4	INCLUDE / INCLUDED
400CB4LN	2 <sup>5/16</sup> "	18821 (14K)	8978 (20K)	4	INCLUDE / INCLUDED LOCKNUT
400CB12	2 <sup>5/16</sup> "	18821 (14K)	8976 (12K)	6	INCLUDE / INCLUDED
400CB6	2 <sup>5/16</sup> "	18821 (14K)	8977 (20K)	6	INCLUDE / INCLUDED

ESSIEU AXLE  
 FREIN BRAKE  
 SUSPENSION SUSPENSION  
 PNEU ET JANTE TIRE AND WHEEL  
 AILE FENDER  
 LUMIÈRE LIGHT  
 REMORQUAGE TOWING  
 VÉRIN JACK  
 TREUIL WINCH  
 ÉLECTRICITÉ ET FILAGE ELECTRICAL AND WIRE  
 RANGEMENT ET RÉSERVOIR STORAGE AND TANK  
 HYDRAULIQUE HYDRAULIC  
 ACCESSOIRE ACCESSORY  
 QUINCAILLERIE HARDWARE

# COUPLEUR COUPLER

ESSIEU AXLE  
 FREIN BRAKE  
 SUSPENSION SUSPENSION  
 PNEU ET JANTE TIRE AND WHEEL  
 AILE FENDER  
 LUMIÈRE LIGHT  
 REMORQUAGE TOWING  
 VÉRIN JACK  
 TREUIL WINCH  
 ÉLECTRICITÉ ET FILAGE ELECTRICAL AND WIRE  
 RANGEMENT ET RÉSERVOIR STORAGE AND TANK  
 HYDRAULIQUE HYDRAULIC  
 ACCESSOIRE ACCESSORY  
 QUINCAILLERIE HARDWARE



## SUPPORT "CHANNEL" CHANNEL BRACKET



8976

8978

8977

PRODUIT PRODUCT	ACTIVATEUR ACTUATOR	POSITION	TROU HOLE	A	B	C
8976	12K	5	6 (5/8")	2" (C-C)	11 1/2"	3 1/4"
8978	20K	4	4 (5/8")	2" (C-C)	7 1/2"	3 1/2"
8977	20K	5	6 (5/8")	2" (C-C)	11 1/2"	3 1/2"

## ACCOUPEMENT CLEVIS HITCH



8979



18122

PRODUIT PRODUCT	ACTIVATEUR ACTUATOR	TROU HOLE	CHANNEL	MARQUE BRAND
8979	12K	3/4"	CHANNEL NON-INCLUS / CHANNEL NOT INCLUDED	TITAN
18122	20K	1"	COURT / SHORT	TITAN



45111R



C25094



45112R



45114FR

## PIÈCE DE REMPLACEMENT REPAIR KIT



90843



40454



C45925



100100

PRODUIT PRODUCT	COUPLEUR COUPLER	CAPACITÉ CAPACITY	COMPATIBLE FIT	MARQUE BRAND
45111R	1 7/8"	2K	45111 - 45110 - 451103	RAM
C25094	1 7/8"	2K	C25128	CURT
45112R	2"	3,5K	45009 - 45112 - 45113 - 451136K	RAM
45114FR	EN "V" 2" A-FRAME	5K	45114F - 45114H - 45114Z	RAM
90843	2 5/16"	-	17551 - 17550	TITAN
40454	-	6K	23434	TITAN
C45925	PINE ET GOUPILLE / PIN AND CLIP	-	DIAMÈTRE 5/8" DIAMETER	CURT
100100	POIGNÉE DE REMPLACEMENT REPLACEMENT HANDLE	-	45111 - 45112 - 45113	SMARTOW

# COUPLEUR COUPLER

ESSIEU AXLE  
FREIN BRAKE  
SUSPENSION  
PNEU ET JANTE TIRE AND WHEEL  
AILLE FENDER  
LUMIÈRE LIGHT  
REMORQUAGE TOWING  
VÉRIN JACK  
TREUIL WINCH  
ÉLECTRICITÉ ET FILAGE ELECTRICAL AND WIRE  
RANGEMENT ET RÉSERVOIR STORAGE AND TANK  
HYDRAULIQUE HYDRAULIC  
ACCESSOIRE ACCESSORY  
QUINCAILLERIE HARDWARE

## ADAPTATEUR SELLETTE KING PIN ADAPTER



RV3

RV4

RV5

PRODUIT PRODUCT	DESCRIPTION	CAPACITÉ CAPACITY	COUPLEUR COUPLER	OFFSET
RV3	ADAPTATEUR SELLETTE À GOOSENECK / KING PIN TO GOOSENECK ADAPTER	24K	2 <sup>5</sup> / <sub>16</sub> "	-
RV4	ADAPTATEUR SELLETTE À GOOSENECK / KING PIN TO GOOSENECK ADAPTER	24K	2 <sup>5</sup> / <sub>16</sub> "	9"
RV5	EXTENSION D'ATTACHE SELLETTE 10" 10" KING PIN EXTENDER FITS STANDARD OEM PIN BOX	24K	-	-

## COUPLEUR À PIVOT KING PIN COUPLER



SB5

SB7

28958

28960

28961

PRODUIT PRODUCT	CAPACITÉ CAPACITY	TUBE SHANK	DESCRIPTION	MARQUE BRAND
SB5	24K	ROND / ROUND	COUPLEUR SELLETTE 4" ET OFFSET 9" / 4" KING PIN AND 9" OFFSET	N/A
SB7	24K	CARRÉ / SQUARE	COUPLEUR SELLETTE 4" ET OFFSET 9" / 4" KING PIN AND 9" OFFSET	N/A
28958	25K	ROND / ROUND	AJUSTEMENT HAUTEUR 8" VERTICAL ADJUSTMENT	RAM
28960	30K	ROND / ROUND	AJUSTEMENT HAUTEUR 8" VERTICAL ADJUSTMENT	RAM
28961	30K	CARRÉ / SQUARE	AJUSTEMENT HAUTEUR 8" VERTICAL ADJUSTMENT	RAM

### PIÈCE DE REMPLACEMENT / REPLACEMENT PART



408S

PIVOT SELLETTE 2" 30K  
30K 2" KING PIN

## COUPLEUR GOOSENECK GOOSENECK COUPLER



SB1

SB112

SB116

SB316

SB216

PRODUIT PRODUCT	CAPACITÉ CAPACITY	TUBE SHANK	BOULE BALL	DIAMÈTRE TUBE DIAMETER	OFFSET
SB1	24K	ROND / ROUND	2 <sup>5</sup> / <sub>16</sub> "	4"	9"
SB112	24K	ROND / ROUND	2 <sup>5</sup> / <sub>16</sub> "	4"	12"
SB116	24K	ROND / ROUND	2 <sup>5</sup> / <sub>16</sub> "	4"	16"
SB316	24K	CARRÉ / SQUARE	2 <sup>5</sup> / <sub>16</sub> "	4"	16"
SB216	24K	CARRÉ / SQUARE	2 <sup>5</sup> / <sub>16</sub> "	4 <sup>1</sup> / <sub>2</sub> "	16"

# COUPLEUR COUPLER

ESSEIEU AXLE  
FREIN BRAKE  
SUSPENSION  
PNEU ET JANTE TIRE AND WHEEL  
AILLE FENDER  
LUMIÈRE LIGHT  
REMORQUAGE TOWING  
VÉRIN JACK  
TREUIL WINCH  
ÉLECTRICITÉ ET FILAGE ELECTRICAL AND WIRE  
RANGEMENT ET RÉSERVOIR STORAGE AND TANK  
HYDRAULIQUE HYDRAULIC  
ACCESSOIRE ACCESSORY  
QUINCAILLERIE HARDWARE

## GOOSENECK AJUSTABLE ADJUSTABLE GOOSENECK



PRODUIT PRODUCT	CAPACITÉ CAPACITY	TUBE SHANK	BOULE BALL	HAUTEUR RÉTR. RETR. HEIGHT	DIAMÈTRE TUBE INT. INNER TUBE DIAMETER	MARQUE BRAND
45119E	25K	ROND / ROUND	2 <sup>5</sup> / <sub>16</sub> "	29,5"	4"	RAM SERIE ELITE
45119Z	25K	ROND / ROUND	2 <sup>5</sup> / <sub>16</sub> "	29,2"	4"	RAM
28860	25K	CARRÉ / SQUARE	2 <sup>5</sup> / <sub>16</sub> "	32"	4"	RAM
45118Z	30K	ROND / ROUND	2 <sup>5</sup> / <sub>16</sub> "	29,2"	4"	RAM
28861	30K	CARRÉ / SQUARE	2 <sup>5</sup> / <sub>16</sub> "	32"	4"	RAM
28862	30K	CARRÉ / SQUARE	2 <sup>5</sup> / <sub>16</sub> "	32"	4"	RAM
28863	40K	CARRÉ / SQUARE	3"	29,25"	4"	RAM

## PIÈCE DE REMPLACEMENT POUR 28862 / REPLACEMENT PART FOR 28862



**28862P**

POIGNÉE DE REMPLACEMENT  
REPLACEMENT HANDLE

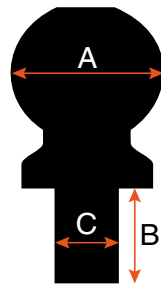
## TÊTE GOOSENECK GOOSENECK COUPLER HEAD



PRODUIT PRODUCT	CAPACITÉ CAPACITY	BOULE BALL	DESCRIPTION	MARQUE BRAND
GCHEAD	30K	2 <sup>5</sup> / <sub>16</sub> "	AVEC PINE / WITH PIN	RAM
GCSQ40000	40K	3"	AVEC BARRURE / WITH LOCK	RAM
1025165	40K	3"	AVEC PINE / WITH PIN	WALLACE

# BOULE BALL

## BOULE BALL



CHROME



ACIER INOXYDABLE  
STAINLESS



BRUTE  
RAW



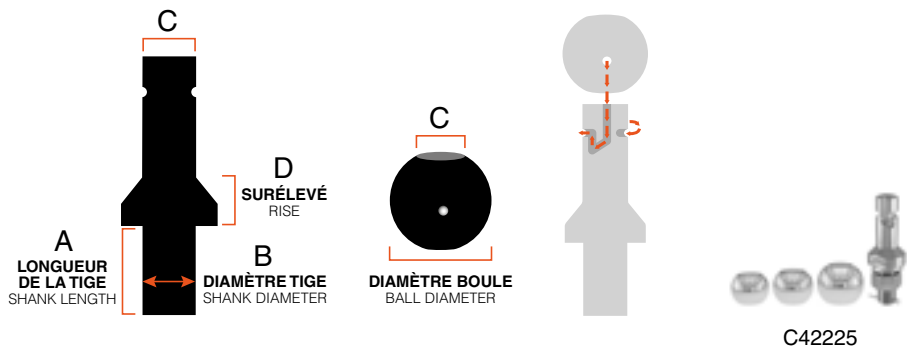
ACIER  
STEEL

PRODUIT PRODUCT	A	CAPACITÉ CAPACITY	B	C	FINITION FINISH	MARQUE BRAND
45103	1 7/8"	2K	BOULON INTERNE INTERNAL BOLT	3/4"	CHROME	N/A
45106	1 7/8"	2K	1 1/4"	3/4"	CHROME	N/A
C40001	1 7/8"	2K	1 5/8"	3/4"	CHROME	CURT
C40015	1 7/8"	2K	2 1/8"	3/4"	CHROME	CURT
40002	1 7/8"	3,5K	2 1/8"	1"	CHROME	SMARTOW
C40002	1 7/8"	3,5K	2 1/8"	1"	CHROME	CURT
C40017	1 7/8"	3,5K	3"	1"	CHROME	CURT
45109	2"	3,5K	BOULON INTERNE INTERNAL BOLT	3/4"	CHROME	N/A
C40003	2"	3,5K	1 3/4"	3/4"	CHROME	CURT
4510775	2"	3,5K	2"	3/4"	CHROME	N/A
C40082	2"	3,5K	2 1/8"	3/4"	ACIER INOXYDABLE STAINLESS	CURT
C40018	2"	3,5K	2 1/8"	3/4"	CHROME	CURT
C40019	2"	3,5K	3"	3/4"	CHROME	CURT
45107	2"	5K	2 1/4"	1"	CHROME	N/A
C40004	2"	6K	2 1/8"	1"	CHROME	CURT
C40020	2"	6K	3"	1"	CHROME	CURT
451010	2"	6K	3"	1"	CHROME	SMARTOW
C40037	2"	7,5K	2 1/8"	1"	CHROME	CURT
C40090	2"	10K	2 5/8"	1 1/4"	CHROME	CURT
451081	2 5/16"	5K	2 1/8"	1"	CHROME	N/A
451082	2 5/16"	7,5K	2 1/8"	1"	CHROME	N/A
C40005	2 5/16"	7,5K	2 1/8"	1"	CHROME	CURT
C40007	2 5/16"	10K	2 1/4"	1"	CHROME	CURT
451011	2 5/16"	10K	2 1/4"	1"	CHROME	SMARTOW
45108	2 5/16"	10K	2 1/4"	1 1/4"	CHROME	N/A
C40006	2 5/16"	10K	2 5/8"	1 1/4"	CHROME	CURT
451012	2 5/16"	15K	2 1/2"	1 1/4"	CHROME	SMARTOW
C40030	2 5/16"	15K	2 5/8"	1 1/4"	CHROME	CURT
C40009	2 5/16"	20K	2 3/4"	1 1/4"	CHROME	CURT
C40086	2 5/16"	25K	2 5/8"	1 1/4"	BRUTE / RAW	CURT
C40087	2 5/16"	25K	2 5/8"	1 1/4"	BRUTE / RAW	CURT
C40085	2 5/16"	30K	2 5/8"	1 1/4"	BRUTE / RAW	CURT
45102	2 5/16"	30K	2 3/4"	1 1/4"	ACIER / STEEL	N/A
4510835	2 5/16"	30K	3"	1 1/2"	ACIER / STEEL	N/A
4510840	2 5/16"	40K	3 1/4"	1 3/8"	ACIER / STEEL	N/A




# BOULE BALL

## BOULE INTERCHANGEABLE SWITCH BALL



PRODUIT PRODUCT	CAPACITÉ BOULE BALL CAPACITY			A	B	C	D	MARQUE BRAND
C42225	1 7/8"	2"	2 5/16"	2 1/4"	1"	1 1/8"	3/4"	CURT
	3,5K	6K	8K					

**PIÈCE DE REMPLACEMENT POUR C42225 / REPLACEMENT PART FOR C42225**

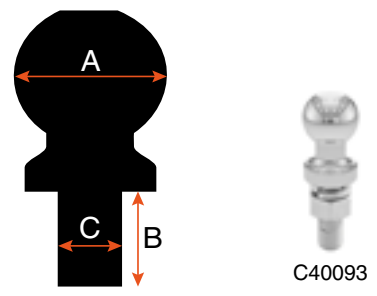


**C42103**

TIGE 1" POUR BOULE INTERCHANGEABLE 8K  
REPLACEMENT 1" SHANK FOR 8K SWITCH BALL

CURT

## BOULE CONTRÔLE BALANCEMENT SWAY CONTROL BALL



PRODUIT PRODUCT	A	B	C	FINITION FINISH	MARQUE BRAND
C40093	1 1/4"	1 3/4"	5/8"	CHROME	CURT

## BOULE AMORTISSEUR CUSHION BALL



PRODUIT PRODUCT	A	B	C	FINITION FINISH	MARQUE BRAND
C40047	2"	2 1/8"	1"	CHROME	CURT
C40248	2 5/16"	2 1/2"	1"	CHROME	CURT
C40249	2 5/16"	2 7/8"	1 7/4"	CHROME	CURT

# BOULE BALL

## BOULE DE REMPLACEMENT REPLACEMENT PINTLE BALL



C48820

PRODUIT PRODUCT	BOULE BALL	DIAMÈTRE TIGE SHANK DIAMETER	CAPACITÉ CAPACITY	FINITION FINISH	MARQUE BRAND
C48820	2"	1 1/4"	10K	CHROME	CURT

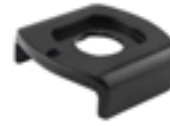
## ACCESSOIRE ACCESSORY



C21801



C21811



C45007



C20001

PRODUIT PRODUCT	DESCRIPTION	MARQUE BRAND
C21801	COUVRE-BOULE EN CAOUTCHOUC 1 7/8" - 2" RUBBER COVER BALL	CURT
C21811	COUVRE-BOULE EN CAOUTCHOUC 2 5/16" RUBBER COVER BALL	CURT
C45007	DOUILLE DE MONTAGE POUR BOULE (PÔLE 2 1/2") / BALL MOUNT TONGUE SLEEVE (2 1/2" WIDTH TONGUE)	CURT
C20001	CLÉ 1 1/8" - 1 1/2" 6 POINTS / BALL BOX-END WRENCH 6 POINTS (FITS 1 1/8" - 1 1/2" NUTS)	CURT

# ATTACHE GOOSENECK GOOSENECK HITCH



**ATTACHE GOOSENECK**  
GOOSENECK HITCH



**ENSEMBLE D'INSTALLATION**  
INSTALLATION KIT

**CES PIÈCES SONT DISPONIBLES SUR DEMANDE; VEUILLEZ NOUS CONTACTER POUR PASSER UNE COMMANDE.**  
THESE PARTS ARE AVAILABLE ON REQUEST; PLEASE CONTACT US TO PLACE AN ORDER.

CONTACTEZ NOTRE DÉPARTEMENT DES VENTES AFIN DE VOUS ASSURER QUE L'ATTACHE GOOSENECK RÉPOND AUX NORMES DE VOTRE VÉHICULE AU 1 888 235.6895.  
CONTACT OUR SALES DEPARTMENT TO ENSURE THAT THE GOOSENECK HITCH MEETS THE STANDARDS OF YOUR VEHICLE AT 1 888 235.6895.

**PLAQUE GOOSENECK**  
GOOSENECK PLATE



PRODUIT PRODUCT	BOULE BALL	CAPACITÉ CAPACITY	DESCRIPTION	MARQUE BRAND
45108G	2 5/16"	25K	PLAQUE GOOSENECK / PLATE GOOSENECK HITCH	SMARTOW
C16055	2 5/16"	25K	PLAQUE GOOSENECK AVEC 3" OFFSET / BENT PLATE GOOSENECK HITCH WITH 3" OFFSET	CURT
C16085	2 5/16"	25K	BOULE GOOSENECK STYLE SPYDER / SPYDER GOOSENECK HITCH	CURT
C61100	2 5/16"	30K	BOULE GOOSENECK DESSUS BOÎTE / OVER-BED FIXED BALL GOOSENECK HITCH	CURT
C65500	2 5/16"	30K	PLAQUE GOOSENECK POUR DESSUS DE BOÎTE UNIVERSELLE UNIVERSAL OVER-BED FLAT PLATE GOOSENECK HITCH CURT	CURT

**ADAPTATEUR GOOSENECK**  
GOOSENECK ADAPTER



PRODUIT PRODUCT	DESCRIPTION	CAPACITÉ CAPACITY
RV3	ADAPTATEUR SELLETTE À GOOSENECK SANS OFFSET / KING PIN TO GOOSENECK ADAPTER WITHOUT OFFSET	-
RV4	ADAPTATEUR SELLETTE À GOOSENECK AVEC OFFSET 9" / KING PIN TO GOOSENECK ADAPTER WITH 9" OFFSET	-
C16210	ADAPTATEUR GOOSENECK POUR SELLETTE (TUBE ROND) / GOOSENECK TO FIFTH WHEEL ADAPTER PLATE (ROUND SHANK)	20K
C16310	ADAPTATEUR GOOSENECK POUR SELLETTE (TUBE CARRÉ) / GOOSENECK TO FIFTH WHEEL ADAPTER PLATE (SQUARE SHANK)	20K

**PIVOT**  
KING PIN



208S

PRODUIT PRODUCT	DESCRIPTION	CAPACITÉ CAPACITY	MARQUE BRAND
208S	PIVOT GOOSENECK 2 5/16" KING PIN	30K	SMARTOW

# ATTACHE GOOSENECK

## GOOSENECK HITCH



C60602



C60601



C60616



C60692



C60618



C60638



C60627



C60628



C60634



2083163

### BOULE GOOSENECK GOOSENECK BALL

PRODUIT PRODUCT	BOULE BALL	CAPACITÉ CAPACITY	DESCRIPTION	MARQUE BRAND
C60602	2 5/16"	20K	BOULE ADAPTATEUR OFFSET 4" GOOSENECK DOUBLE LOCK 4" OFFSET GOOSENECK BALL	CURT
C60601	2 5/16"	30K	BOULE GOOSENECK OEM / OEM PUCK SYSTEM GOOSENECK BALL	CURT
C60616	2 5/16"	30K	BOULE GOOSENECK DOUBLE BARRURE / DOUBLE LOCK GOOSENECK BALL	CURT
C60692	2 5/16"	30K	ENSEMBLE BOULE GOOSENECK OEM POUR CHAÎNE DE SÉCURITÉ OEM PUCK SYSTEM GOOSENECK BALL AND SAFETY CHAIN ANCHOR KIT	CURT
C60618	2 5/16"	30K	ENSEMBLE DE BOULE GOOSENECK OEM ET ANCRAGES OEM PUCK SYSTEM GOOSENECK BALL AND SAFETY CHAIN LOOP KIT	CURT
C60638	2 5/16"	38K	ENSEMBLE BOULE GOOSENECK OEM POUR CHAÎNE DE SÉCURITÉ OEM PUCK SYSTEM GOOSENECK BALL AND SAFETY CHAIN ANCHOR KIT	CURT
C60627	2 5/16"	38K	BOULE CHROME / CHROME BALL	CURT
C60628	3"	30K	BOULE GOOSENECK OEM / OEM-STYLE GOOSENECK HITCH BALL	CURT
C60634	3"	38K	BOULE CHROME / CHROME BALL	CURT
2083163	3"	40K	BOULE GOOSENECK TIGE 2" / GOOSENECK HITCH BALL 2" SHANK	SMARTOW



C66123



C66113



1542



C60617



C60691



GCPNPIN



11252



12312

### QUINCAILLERIE HARDWARE

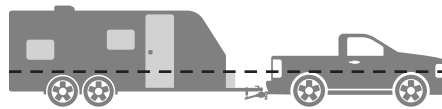
PRODUIT PRODUCT	DESCRIPTION	MARQUE BRAND
C66123	POIGNÉE DE REMPLACEMENT GOOSENECK / REPLACEMENT FOLDING BALL GOOSENECK HITCH T-HANDLE	CURT
C66113	ENSEMBLE DE BOULON EN "U" POUR CHAÎNE DE SÉCURITÉ / SAFETY CHAIN U-BOLT KIT	CURT
1542	ENSEMBLE DE RÉPARATION GOOSENECK 2 5/16" / 2 5/16" GOOSENECK COUPLER HEAD REPAIR KIT	FULTON
C60617	CROCHET DE SÉCURITÉ POUR GOOSENECK RAM 2500/3500 / OEM PUCK SYSTEM GOOSENECK SAFETY CHAIN ANCHORS RAM 2500/3500	CURT
C60691	CROCHET DE SÉCURITÉ POUR GOOSENECK OEM UNIVERSEL / OEM PUCK SYSTEM GOOSENECK SAFETY CHAIN ANCHORS	CURT
GCPNPIN	PINE GOOSENECK 3/4" X 6" GOOSENECK PIN	RAM
11252	GOUPILLE ET PINE 3/4" X 4 3/4" POUR GOOSENECK / 3/4" X 4 3/4" PIN WITH CLIP FOR GOOSENECK	-
12312	BARRURE POUR GOOSENECK 2 5/16" GOOSENECK LOCK	WALLACE

# BARRE DE TORSION

## WEIGHT DISTRIBUTION HITCH



**SANS BARRE DE TORSION**  
WITHOUT WEIGHT DISTRIBUTION HITCH



**AVEC BARRE DE TORSION**  
WITH WEIGHT DISTRIBUTION HITCH



31424



31422



C17500



31421



C17501



31423



31425

### ENSEMBLE DE BARRE DE TORSION

#### TORSION BAR KIT

#### PRODUIT

##### PRODUCT

#### DESCRIPTION

#### CAPACITÉ

##### CAPACITY

#### MARQUE

##### BRAND

31424

ENSEMBLE DE BARRE DE TORSION ET CONTRÔLE DE BALANCEMENT / TORSION BAR AND SWAY CONTROL KIT

6K

SMARTOW

31422

BARRE DE TORSION ET CONTRÔLE DE BALANCEMENT / TORSION BAR AND SWAY CONTROL KIT

8K

SMARTOW

C17500

BARRE DE TORSION TRUTRACK / TRUTRACK TRUNNION BAR WEIGHT DISTRIBUTION SYSTEM

8K - 10K

CURT

31421

BARRE DE TORSION ET CONTRÔLE DE BALANCEMENT / TORSION BAR AND SWAY CONTROL KIT

10K

SMARTOW

C17501

ENSEMBLE DE BARRE DE TORSION TRUTRACK / TRUTRACK TRUNNION BAR WEIGHT DISTRIBUTION SYSTEM

10K - 15K

CURT

31423

BARRE DE TORSION ET CONTRÔLE DE BALANCEMENT / TORSION BAR AND SWAY CONTROL KIT

12K

SMARTOW

31425

BARRE DE TORSION ET CONTRÔLE DE BALANCEMENT / TORSION BAR AND SWAY CONTROL KIT

14K

SMARTOW

### BARRE DE TORSION

#### TORSION BAR



C17337

#### PRODUIT

##### PRODUCT

#### DESCRIPTION

#### CAPACITÉ

##### CAPACITY

#### MARQUE

##### BRAND

C17337

BARRE À RESSORT TRUNNION 23 3/8" AVEC CHÂÎNE PRÉ-ASSEMBLÉE / REPLACEMENT TRUNNION SPRING BAR 23 3/8" (INCLUDES PRE-ASSEMBLED CHAIN)

10K - 15K

CURT

### TÊTE DE REMPLACEMENT

#### REPLACEMENT HEAD



C17307

#### PRODUIT

##### PRODUCT

#### DESCRIPTION

#### MARQUE

##### BRAND

C17307

TRUNNION POUR BARRE DE TORSION / TRUNNION BAR WEIGHT DISTRIBUTION

CURT

ESSEIEU AXLE  
FREIN BRAKE  
SUSPENSION  
PNEU ET JANTE TIRE AND WHEEL  
AILLE FENDER  
LUMIÈRE LIGHT  
REMORQUAGE TOWING  
VÉRIN JACK  
TREUIL WINCH  
ÉLECTRICITÉ ET FILAGE ELECTRICAL AND WIRE  
RANGEMENT ET RÉSERVOIR STORAGE AND TANK  
HYDRAULIQUE HYDRAULIC  
ACCESSOIRE ACCESSORY  
QUINCAILLERIE HARDWARE

# BARRE DE TORSION - CONTRÔLE DE BALANCEMENT

## WEIGHT DISTRIBUTION HITCH - SWAY CONTROL

### DIVERS VARIOUS



31430



C17350

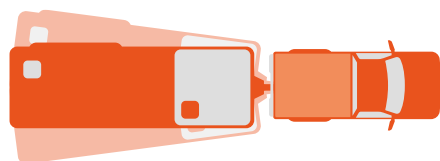


C17312



31431

PRODUIT PRODUCT	DESCRIPTION	MARQUE BRAND
31430	SUPPORT DE REMPLACEMENT / REPLACEMENT HOOK-UP BRACKET	SMARTOW
C17350	ENSEMBLE DE QUINCAILLERIE POUR BARRE DE TRUNNION / FOR TRUNNION BAR WEIGHT DISTRIBUTION HARDWARE KIT	CURT
C17312	ENSEMBLE DE RÉGLAGE POUR BARRE DE TRUNNION / TRUNNION BAR WEIGHT DISTRIBUTION HEAD ANGLE ADJUSTEMENT ROD KIT	CURT
31431	BLOC 2" X 2" AJUSTABLE / 2" X 2" WEIGHT DISTRIBUTION SHANK	SMARTOW



SANS CONTRÔLE DE BALANCEMENT  
WITHOUT SWAY CONTROL



AVEC CONTRÔLE DE BALANCEMENT  
WITH SWAY CONTROL



1100



1100K



C40093



C17201



C17201X



C45822



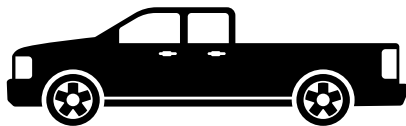
C45820

### CONTRÔLE BALANCEMENT SWAY CONTROL

PRODUIT PRODUCT	DESCRIPTION	MARQUE BRAND
1100	CONTRÔLE DE BALANCEMENT / SWAY CONTROL	SMARTOW
1100K	ENSEMBLE DE FIXATION POUR CONTRÔLE DE BALANCEMENT / BALANCE CONTROL FIX KIT	-
C40093	BOULE 1 1/4" POUR CONTRÔLE DE BALANCEMENT / REPLACEMENT 1 1/4" SWAY CONTROL BALL CHROMED BALL	CURT
C17201	BOULE POUR CONTRÔLE DE BALANCEMENT (CÔTÉ REMORQUE) / TRAILER MOUNTED SWAY CONTROL BALL	CURT
C17201X	BOULE POUR CONTRÔLE DE BALANCEMENT (CÔTÉ REMORQUE) / TRAILER MOUNTED SWAY CONTROL BALL	SMARTOW
C45822	PLAQUE DE FIXATION POUR BOULE DE CONTRÔLE DE BALANCEMENT / WELD-ON SWAY TAB	CURT
C45820	BARRE D'ACCOUPLMENT 2" X 2" 7,5K AVEC PLAQUE POUR CONTRÔLE DE BALANCEMENT / 7,5K 2" X 2" SWAY TAB BALL MOUNT	CURT

ESSIEU AXLE  
 FREIN BRAKE  
 SUSPENSION  
 PNEU ET JANTE TIRE AND WHEEL  
 AILE FENDER  
 LUMIÈRE LIGHT  
 REMORQUAGE TOWING  
 VÉRIN JACK  
 TREUIL WINCH  
 ÉLECTRICITÉ ET FILAGE ELECTRICAL AND WIRE  
 RANGEMENT ET RÉSERVOIR STORAGE AND TANK  
 HYDRAULIQUE HYDRAULIC  
 ACCESSOIRE ACCESSORY  
 QUINCAILLERIE HARDWARE

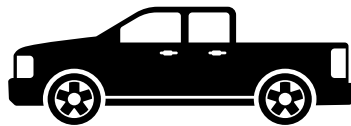
## ATTACHE SELLETTE FIFTH WHEEL



### BOÎTE LONGUE / LONG-BED

Le support est la méthode de montage standard de l'attache sellette. Un camion à plate-forme longue fournira l'espace nécessaire pour cette option.

A fifth wheel legs are the standard fifth wheel mounting method. A long-bed truck will provide the necessary room for this option.



### BOÎTE COURTE / SHORT-BED

La glissière est recommandée sur les camions à plate-forme courte. Une glissière ajoute un espace entre la cabine et la remorque en tournant.

A fifth wheel roller is recommended on short-bed trucks. A roller adds clearance between the cab and the trailer when turning.



## SÉRIE-A A-SERIE

PRODUIT PRODUCT	DESCRIPTION	CAPACITÉ CAPACITY	HAUTEUR HEIGHT	MARQUE BRAND
<b>BOÎTE LONGUE / LONG-BED</b>				
C16120	ATTACHE SELLETTE A16 / A16 FIFTH WHEEL HITCH	16K	13" - 17"	CURT
C16140	ATTACHE SELLETTE A20 / A20 FIFTH WHEEL HITCH	20K	13" - 17"	CURT
C16190	ATTACHE SELLETTE A25 / A25 FIFTH WHEEL HITCH	30K	13" - 17"	CURT
C16070	ATTACHE SELLETTE A30 / A30 FIFTH WHEEL HITCH	30K	13" - 17"	CURT

### COMPOSANTE / COMPONENT








C16520	TÊTE POUR ATTACHE SELLETTE A16 / A16 FIFTH WHEEL HITCH HEAD	16K	-	CURT
C16580	TÊTE POUR ATTACHE SELLETTE A25 / A25 FIFTH WHEEL HITCH HEAD	25K	-	CURT
C16590	TÊTE POUR ATTACHE SELLETTE A30 / A30 FIFTH WHEEL HITCH HEAD	30K	-	CURT

## SÉRIE-E E-SERIE

PRODUIT PRODUCT	DESCRIPTION	CAPACITÉ CAPACITY	HAUTEUR HEIGHT	MARQUE BRAND
<b>BOÎTE LONGUE / LONG-BED</b>				
C16115	ATTACHE SELLETTE E16 / E16 FIFTH WHEEL HITCH	16K	13" - 17"	CURT
<b>BOÎTE COURTE / SHORT-BED</b>				
C16516	ATTACHE SELLETTE À GLISSIÈRE E16 / E16 FIFTH WHEEL HITCH WITH ROLLER	16K	14" - 17"	CURT



# ATTACHE SELLETTE FIFTH WHEEL

PRODUIT PRODUCT	DESCRIPTION	CAPACITÉ CAPACITY	HAUTEUR HEIGHT	MARQUE BRAND
<b>SÉRIE-Q</b> Q-SERIE				
		C16130		
		C16265		
		C16536		
		C16546		
		C16530		
		C16545		
		C16963		

## BOÎTE LONGUE / LONG-BED

C16130	ATTACHE SELLETTE Q20 / Q20 FIFTH WHEEL HITCH	20K	13" - 17"	CURT
C16265	ATTACHE SELLETTE Q25 / Q25 FIFTH WHEEL HITCH	25K	13" - 17"	CURT

## BOÎTE COURTE / SHORT-BED

C16536	ATTACHE SELLETTE À GLISSIÈRE Q20 / Q24 FIFTH WHEEL HITCH WITH ROLLER	20K	17 <sup>1</sup> / <sub>2</sub> " - 21 <sup>1</sup> / <sub>2</sub> "	CURT
C16546	ATTACHE SELLETTE À GLISSIÈRE Q24 / Q24 FIFTH WHEEL HITCH WITH ROLLER	24K	17 <sup>1</sup> / <sub>2</sub> " - 21 <sup>1</sup> / <sub>2</sub> "	CURT

## COMPOSANTE / COMPONENT

C16530	TÊTE POUR ATTACHE SELLETTE Q20 / Q20 FIFTH WHEEL HITCH HEAD	20K	-	CURT
C16545	TÊTE POUR ATTACHE SELLETTE Q20 / Q20 FIFTH WHEEL HITCH HEAD	24K	-	CURT
C16963	ENSEMBLE DE SUPPORT POUR ATTACHE SELLETTE Q25 Q25 FIFTH WHEEL HITCH REPLACEMENT LEG KIT AND HARDWARE	25K	-	CURT

PRODUIT PRODUCT	DESCRIPTION	CAPACITÉ CAPACITY	HAUTEUR HEIGHT	MARQUE BRAND
<b>POWERRIDE</b>				
		C16320		
		C16315		

## BOÎTE LONGUE / LONG-BED

C16320	ATTACHE SELLETTE POWERRIDE FIFTH WHEEL HITCH	30K	13" - 17"	CURT
--------	--	-----	-----------	------

## COMPOSANTE / COMPONENT

C16315	TÊTE POUR ATTACHE SELLETTE POWERRIDE FIFTH WHEEL HITCH HEAD	30K	-	CURT
--------	---	-----	---	------



ESSIEU AXLE  
 FREIN BRAKE  
 SUSPENSION  
 PNEU ET JANTE TIRE AND WHEEL  
 AILE FENDER  
 LUMIÈRE LIGHT  
 REMORQUAGE TOWING  
 VÉRIN JACK  
 TREUIL WINCH  
 ÉLECTRICITÉ ET FILAGE ELECTRICAL AND WIRE  
 RANGEMENT ET RÉSERVOIR STORAGE AND TANK  
 HYDRAULIQUE HYDRAULIC  
 ACCESSOIRES ACCESSORY  
 QUINCAILLERIE HARDWARE

## ATTACHE SELLETTE FIFTH WHEEL



**SUPPORT**  
FIFTH WHEEL LEGS



**ADAPTATEUR**  
ROLLER ADAPTER



**BOULONNAGE**  
BOLT KIT

**CES PIÈCES SONT DISPONIBLES SUR DEMANDE; VEUILLEZ NOUS CONTACTER POUR PASSER UNE COMMANDE.**  
THESE PARTS ARE AVAILABLE ON REQUEST; PLEASE CONTACT US TO PLACE AN ORDER.

CONTACTEZ NOTRE DÉPARTEMENT DES VENTES AFIN DE VOUS ASSURER QUE L'ATTACHE SELLETTE RÉPOND AUX NORMES DE VOTRE VÉHICULE AU 1 888 235.6895.  
CONTACT OUR SALES DEPARTMENT TO ENSURE THAT THE FIFTH WHEEL MEETS THE STANDARDS OF YOUR VEHICLE AT 1 888 235.6895.

**GLISSIÈRE**  
ROLLER UNIT



C16560

**PRODUIT**  
PRODUCT

**DESCRIPTION**

**CAPACITÉ**  
CAPACITY

**MARQUE**  
BRAND

C16560

GLISSIÈRE R16 POUR ATTACHE SELLETTE / R16 FIFTH WHEEL ROLLER UNIT

16K

CURT



C16150



C16200



C16204

**RAIL UNIVERSEL**  
UNIVERSAL BASE RAIL



C16204X



C16204X-V



C16205

**PRODUIT**  
PRODUCT

**DESCRIPTION**

**QUINCAILLERIE**  
HARDWARE

**MARQUE**  
BRAND

C16150

RAIL 4 BOULONS / 4 BOLTS RAIL

INCLUDE / INCLUDED

CURT

C16200

RAIL 10 BOULONS / 10 BOLTS RAIL

INCLUDE / INCLUDED

CURT

C16204

RAIL 10 BOULONS / 10 BOLTS RAIL

NON-INCLUDE / NOT INCLUDED

CURT

C16204X

RAIL 10 BOULONS / 10 BOLTS RAIL

NON-INCLUDE / NOT INCLUDED

SMARTOW

C16204X-V

RAIL 10 BOULONS / 10 BOLTS RAIL

NON-INCLUDE / NOT INCLUDED

SMARTOW

C16205

RAIL 10 BOULONS / 10 BOLTS RAIL

NON-INCLUDE / NOT INCLUDED

CURT

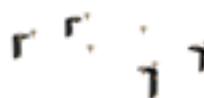
### ACCESSOIRES POUR RAIL / RAIL ACCESSORIES



**C16000**

ANCRAGE DE CHAÎNE DE SÉCURITÉ POUR ATTACHE SELLETTE  
FIFTH WHEEL SAFETY CHAIN ANCHORS

CURT



**C16101**

BOULON ET SUPPORT UNIVERSEL POUR RAIL  
UNIVERSAL FIFTH WHEEL BRACKETS

CURT

# ATTACHE SELLETTE FIFTH WHEEL

ESSIEU AXLE  
 FREIN BRAKE  
 SUSPENSION  
 PNEU ET JANTE TIRE AND WHEEL  
 AILE FENDER  
 LUMIÈRE LIGHT  
 REMORQUAGE TOWING  
 VÉRIN JACK  
 TREUIL WINCH  
 ÉLECTRICITÉ ET FILAGE ELECTRICAL AND WIRE  
 RANGEMENT ET RÉSERVOIR STORAGE AND TANK  
 HYDRAULIQUE HYDRAULIC  
 ACCESSOIRE ACCESSORY  
 QUINCAILLERIE HARDWARE

## PIVOT KING PIN



408S

PRODUIT PRODUCT	DESCRIPTION	CAPACITÉ CAPACITY	MARQUE BRAND
408S	PIVOT SELLETTE 2" KING PIN	30K	SMARTOW

## ACCESSOIRE ACCESSORY



46061

PRODUIT PRODUCT	DESCRIPTION	MARQUE BRAND
46061	TRÉPIED POUR ATTACHE SELLETTE / FIFTH WHEEL TRIPOD	SMARTOW



C16103



C16500SK1



C16111



C16125-SK9



C16125-SK10

## QUINCAILLERIE HARDWARE



C16721



C19269



16125SK4



C17109

PRODUIT PRODUCT	DESCRIPTION	MARQUE BRAND
C16103	BOULONS UNIVERSEL POUR RAIL / UNIVERSAL FIFTH WHEEL BASE RAIL BOLTS	CURT
C16500SK1	ENSEMBLE DE RÉPARATION POUR C16550 / REPAIR KIT FOR C16550 HITCH ROLLER	CURT
C16111	ENSEMBLE D'INSTALLATION UNIVERSEL POUR ATTACHE SELLETTE / UNIVERSAL FIFTH WHEEL BRACKET HARDWARE	CURT
C16125-SK9	ENSEMBLE D'AMORTISSEUR ANTI-ORBIT POUR ATTACHE SELLETTE / ANTI-ORBIT DAMPER FOR FIFTH WHEEL	CURT
C16125-SK10	ENSEMBLE D'AMORTISSEUR ANTI-ORBIT POUR ATTACHE SELLETTE / ANTI-ORBIT DAMPER FOR FIFTH WHEEL	CURT
C16721	PLAQUE DE LUBRIFICATION 10" POUR ATTACHE SELLETTE / 10" FIFTH WHEEL LUBE PLATE	CURT
C19269	PLAQUES DE LUBRIFICATION POUR ATTACHE SELLETTE (2) / FIFTH WHEEL LUBE PLATES (2)	CURT
16125SK4	ENSEMBLE DE BOULONNAGE POUR SUPPORT ATTACHE SELLETTE M14-2X45MM / BOLT KIT M14-2X45MM FOR FIFTH WHEEL LEG	CURT
C17109	ENSEMBLE DE REMPLACEMENT POUR RESSORT DE RETENUE / REPLACEMENT ROUND BAR WEIGHT DISTRIBUTION RETAINERS	CURT

---

# VÉRIN JACK

---

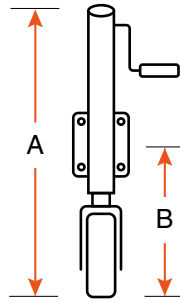


# VÉRIN SUR ROUE - VÉRIN ÉLECTRIQUE

## WHEEL JACK - ELECTRIC JACK

ESSIEU AXLE  
 FREIN BRAKE  
 SUSPENSION SUSPENSION  
 PNEU ET JANTE TIRE AND WHEEL  
 AILE FENDER  
 LUMIÈRE LIGHT  
 REMORQUAGE TOWING  
 VÉRIN JACK  
 TREUIL WINCH  
 ÉLECTRICITÉ ET FILAGE ELECTRICAL AND WIRE  
 RANGEMENT ET RÉSERVOIR STORAGE AND TANK  
 HYDRAULIQUE HYDRAULIC  
 ACCESSOIRE ACCESSORY  
 QUINCAILLERIE HARDWARE

### SUR ROUE WHEEL JACK



9121



9123



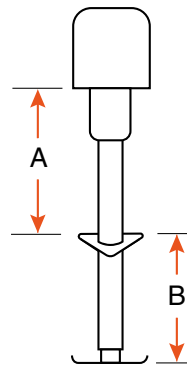
9122



9124

PRODUIT PRODUCT	CAPACITÉ CAPACITY	A	B	COURSE TRAVEL	ROUE CASTER	POIGNÉE HANDLE	MARQUE BRAND
9121	0,5K	25"	17"	9 <sup>3</sup> / <sub>4</sub> "	PNEUMATIQUE / PNEUMATIC	DESSUS / TOPWIND	N/A
9123	1,2K	23"	13"	10"	9285	CÔTÉ / SIDEWIND	RAM
9122	1,5K	25 <sup>1</sup> / <sub>4</sub> "	13"	10"	9285 DOUBLE	CÔTÉ / SIDEWIND	RAM
9124	1,5K	27"	14"	10"	9286	CÔTÉ / SIDEWIND	RAM

### ÉLECTRIQUE 12V 12V - ELECTRIC



451036



451036N



3527BBX

PRODUIT PRODUCT	CAPACITÉ CAPACITY	A	B	COURSE TRAVEL	COULEUR COLOR	BOUCHON CAP	MARQUE BRAND
451036	3,5K	14 <sup>1</sup> / <sub>2</sub> "	9"	18"	BLANC / WHITE	BOUCHON INCLUS / CAP INCLUDED	RAM
451036N	3,5K	14 <sup>1</sup> / <sub>2</sub> "	9"	18"	NOIR / BLACK	BOUCHON INCLUS / CAP INCLUDED	RAM
3527BBX	3,5K	14 <sup>1</sup> / <sub>2</sub> "	9 <sup>1</sup> / <sub>2</sub> "	18"	NOIR / BLACK	AVEC CONNEXION 7 BRINS WITH 7-WAY CONNECTION	RAM

### PIÈCES DE REMPLACEMENT / REPLACEMENT PARTS



5245  
PIED  
FOOT  
RAM

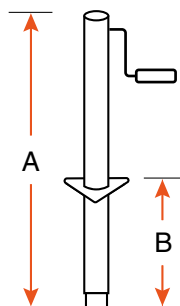


EJ3520BCP  
BOUCHON NOIR  
BLACK CAP  
RAM



EJ3520WCP  
BOUCHON BLANC  
WHITE CAP  
RAM

# VÉRIN EN "V" A-FRAME JACK



C28204



451032



451031D



451031DZ



451031



451035



451035Z

EN "V"  
A-FRAME

PRODUIT PRODUCT	CAPACITÉ CAPACITY	A*	B	COURSE TRAVEL	TUBE INT. INNER TUBE	TUBE EXT. OUTER TUBE	POIGNÉE HANDLE	MARQUE BRAND
C28204	2K	-	9 <sup>1</sup> / <sub>4</sub> "	15"	-	-	CÔTÉ / SIDEWIND	CURT
451032	2K	19 <sup>1</sup> / <sub>4</sub> "	8"	14"	2"	2 <sup>1</sup> / <sub>4</sub> "	DESSUS / TOPWIND	RAM
451031D	2K	23"	9 <sup>1</sup> / <sub>4</sub> "	15"	2"	2 <sup>1</sup> / <sub>4</sub> "	CÔTÉ / SIDEWIND	RAM
451031DZ	2K	23"	9 <sup>1</sup> / <sub>4</sub> "	15"	2"	2 <sup>1</sup> / <sub>4</sub> "	CÔTÉ / SIDEWIND	RAM
451031	2K	23 <sup>3</sup> / <sub>4</sub> "	9 <sup>1</sup> / <sub>4</sub> "	14 <sup>1</sup> / <sub>2</sub> "	2"	2 <sup>1</sup> / <sub>4</sub> "	CÔTÉ / SIDEWIND	RAM
451035	5K	21"	10"	15"	2"	2 <sup>1</sup> / <sub>4</sub> "	DESSUS / TOPWIND	RAM
451035Z	5K	21"	10"	15"	2"	2 <sup>1</sup> / <sub>4</sub> "	DESSUS / TOPWIND	RAM

\* EXCLUANT LA POIGNÉE / EXCLUDING HANDLE

## PIÈCE COMPLÉMENTAIRE / COMPLEMENTARY PART



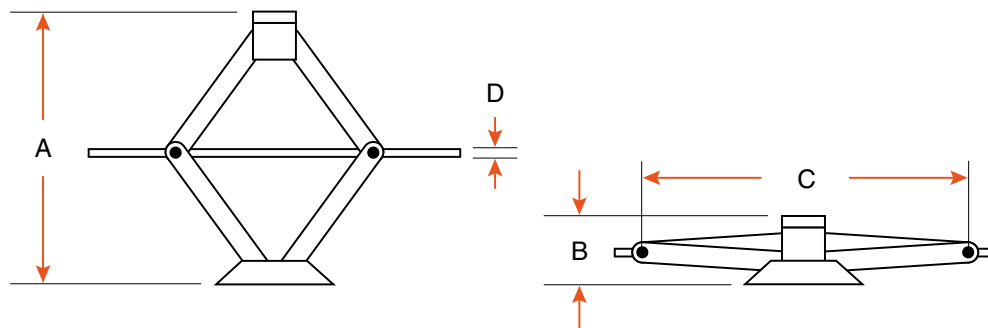
**5244**

PIED DE VÉRIN 2"  
2" JACK FOOT

RAM

# VÉRIN CISEAU - VÉRIN STABILISATEUR

## SCISSOR JACK - STABILIZER JACK



9129



9129K

### CISEAU SCISSOR

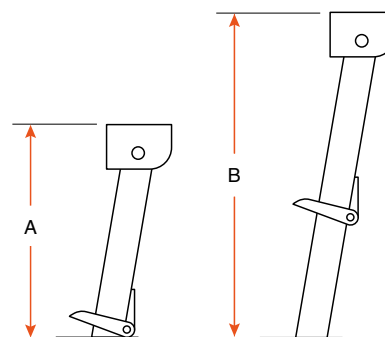
PRODUIT PRODUCT	CAPACITÉ CAPACITY	HAUTEUR OUVERT (A) OPEN HEIGH	HAUTEUR FERMÉ (B) CLOSED HEIGH	LONGUEUR (C) LENGTH	VIS (D) SCREW	MARQUE BRAND
9129	2,5K	23 <sup>3</sup> / <sub>4</sub> "	5"	24 <sup>7</sup> / <sub>8</sub> "	5/8"	RAM
9129K	2,5K	23 <sup>3</sup> / <sub>4</sub> "	5"	24 <sup>7</sup> / <sub>8</sub> "	5/8"	RAM

### PIÈCE COMPLÉMENTAIRE POUR 9129 / 9129 COMPLEMENTARY PART



**9129P**  
POIGNÉE DE VÉRIN  
JACK HANDLE  
RAM

### STABILISATEUR STABILIZER

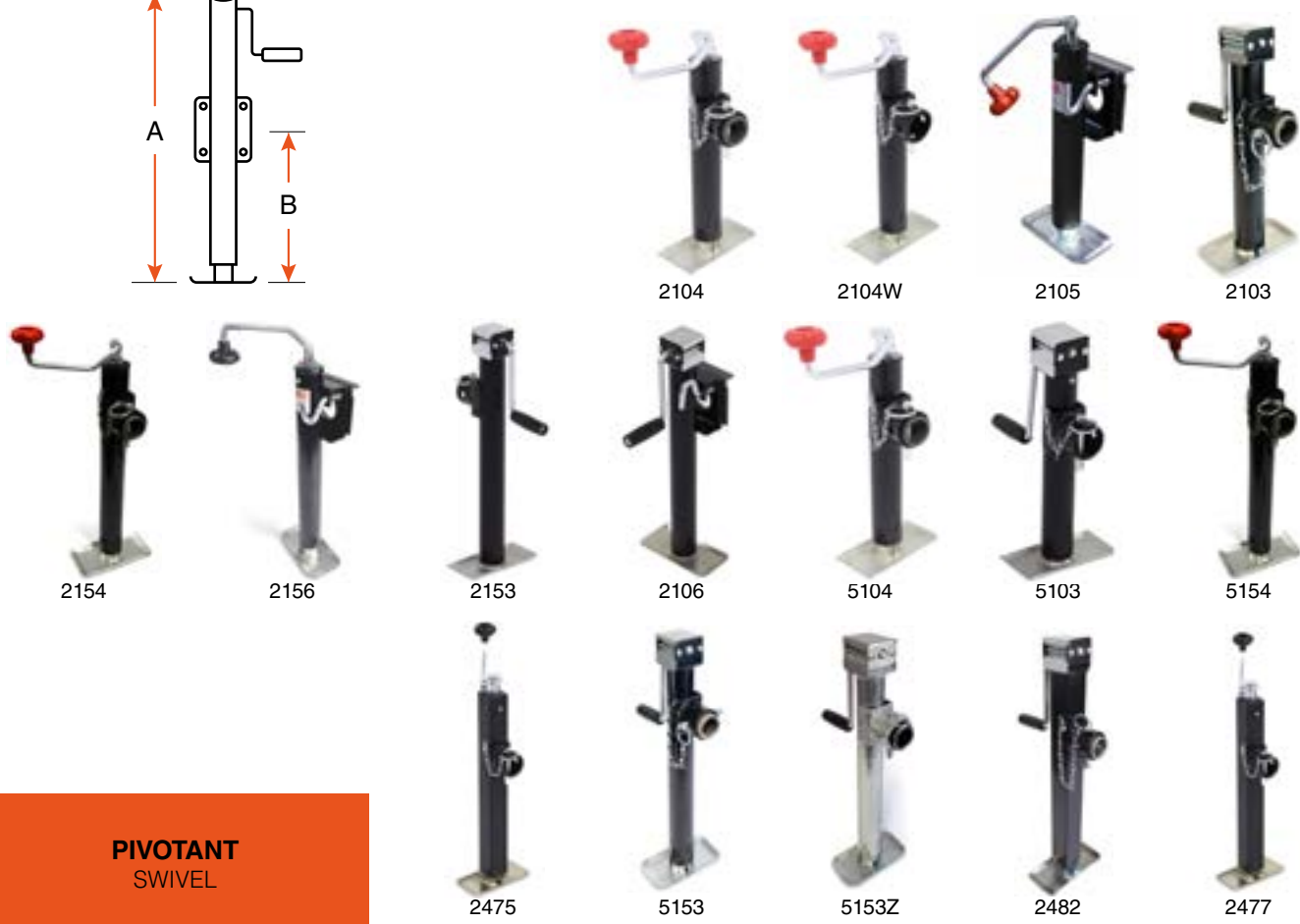
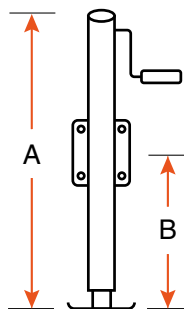


9128

PRODUIT PRODUCT	CAPACITÉ CAPACITY	HAUTEUR RÉTRACTÉ (A) RETRACTED HEIGHT	HAUTEUR EXTENSIONNÉ (B) EXTENDED HEIGHT	COURSE TRAVEL	MARQUE BRAND
9128	1K	11 <sup>1</sup> / <sub>2</sub> "	17 <sup>3</sup> / <sub>4</sub> "	6"	RAM

ESSIEU AXLE  
 FREIN BRAKE  
 SUSPENSION  
 PNEU ET JANTE TIRE AND WHEEL  
 AILE FENDER  
 LUMIÈRE LIGHT  
 REMORQUAGE TOWING  
 VÉRIN JACK  
 TREUIL WINCH  
 ÉLECTRICITÉ ET FILAGE ELECTRICAL AND WIRE  
 RANGEMENT ET RÉSERVOIR STORAGE AND TANK  
 HYDRAULIQUE HYDRAULIC  
 ACCESSOIRE ACCESSORY  
 QUINCAILLERIE HARDWARE

# VÉRIN PIVOTANT SWIVEL JACK

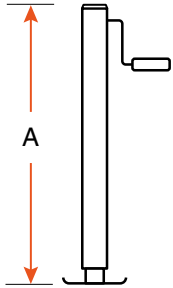


**PIVOTANT  
SWIVEL**

PRODUIT PRODUCT	CAPACITÉ CAPACITY	A**	B	COURSE TRAVEL	TUBE INT. INSIDE TUBE	TUBE EXT. OUTSIDE TUBE	PIVOT MATING TUBE	POIGNÉE HANDLE	MARQUE BRAND
2104	2K	15"	11"	10"	2"	2 <sup>1</sup> / <sub>4</sub> "	0140	DESSUS / TOPWIND	RAM
2104W	2K	15"	11"	10"	2"	2 <sup>1</sup> / <sub>4</sub> "	0140*	DESSUS / TOPWIND	RAM
2105	2K	15"	11"	10"	2"	2 <sup>1</sup> / <sub>4</sub> "	PLAQUE DE FIXATION BRACKET	DESSUS / TOPWIND	RAM
2103	2K	16 <sup>1</sup> / <sub>4</sub> "	10 <sup>7</sup> / <sub>4</sub> "	10"	2"	2 <sup>1</sup> / <sub>4</sub> "	0140	CÔTÉ / SIDEWIND	RAM
2154	2K	20 <sup>1</sup> / <sub>4</sub> "	16 <sup>1</sup> / <sub>4</sub> "	15"	2"	2 <sup>1</sup> / <sub>4</sub> "	0140	DESSUS / TOPWIND	RAM
2156	2K	20 <sup>1</sup> / <sub>4</sub> "	16 <sup>1</sup> / <sub>2</sub> "	15"	2"	2 <sup>1</sup> / <sub>4</sub> "	PLAQUE DE FIXATION BRACKET	DESSUS / TOPWIND	RAM
2153	2K	21 <sup>1</sup> / <sub>2</sub> "	15 <sup>1</sup> / <sub>8</sub> "	15"	2"	2 <sup>1</sup> / <sub>4</sub> "	0140	CÔTÉ / SIDEWIND	RAM
2106	2K	22 <sup>1</sup> / <sub>2</sub> "	15 <sup>1</sup> / <sub>2</sub> "	15"	2"	2 <sup>1</sup> / <sub>4</sub> "	PLAQUE DE FIXATION BRACKET	CÔTÉ / SIDEWIND	RAM
5104	5K	15 <sup>1</sup> / <sub>4</sub> "	11 <sup>1</sup> / <sub>4</sub> "	10"	2"	2 <sup>1</sup> / <sub>4</sub> "	0140	DESSUS / TOPWIND	RAM
5103	5K	17"	10 <sup>1</sup> / <sub>2</sub> "	10"	2"	2 <sup>1</sup> / <sub>4</sub> "	0141	CÔTÉ / SIDEWIND	RAM
5154	5K	20 <sup>1</sup> / <sub>4</sub> "	15"	15"	2"	2 <sup>1</sup> / <sub>4</sub> "	0140	DESSUS / TOPWIND	RAM
2475	5K	21 <sup>1</sup> / <sub>2</sub> "	15 <sup>7</sup> / <sub>8</sub> "	15"	2"	2 <sup>1</sup> / <sub>4</sub> "	0141*	DESSUS / TOPWIND	RAM
5153	5K	22 <sup>1</sup> / <sub>4</sub> "	15 <sup>3</sup> / <sub>4</sub> "	15"	2"	2 <sup>1</sup> / <sub>4</sub> "	0141	CÔTÉ / SIDEWIND	RAM
5153Z	5K	22 <sup>1</sup> / <sub>4</sub> "	15 <sup>3</sup> / <sub>4</sub> "	15"	2"	2 <sup>1</sup> / <sub>4</sub> "	0141	CÔTÉ / SIDEWIND	RAM
2482	5K	24 <sup>1</sup> / <sub>2</sub> "	15 <sup>1</sup> / <sub>2</sub> "	15"	2"	2 <sup>1</sup> / <sub>4</sub> "	0141	CÔTÉ / SIDEWIND	RAM
2477	7K	25 <sup>1</sup> / <sub>2</sub> "	16 <sup>3</sup> / <sub>4</sub> "	15"	2 <sup>1</sup> / <sub>4</sub> "	2 <sup>1</sup> / <sub>2</sub> "	0142	DESSUS / TOPWIND	RAM

\* NON-INCLUS / NOT INCLUDED  
 \*\* EXCLUANT LA POIGNÉE / EXCLUDING HANDLE

# VÉRIN CARRÉ SQUARE JACK



2476



2473



2473Z



2472



2474



2474Z



2478



2479



2479P

**CARRÉ**  
SQUARE

PRODUIT PRODUCT	CAPACITÉ CAPACITY	A**	COURSE TRAVEL	DROP	TUBE INT. INNER TUBE	TUBE EXT. OUTER TUBE	TYPE	POIGNÉE HANDLE	MARQUE BRAND
2476	2,5K	24 <sup>1/2</sup> "	15 <sup>1/2</sup> "	13 <sup>3/4</sup> "	2"	2 <sup>1/4</sup> "	PLAQUE / PLATE	CÔTÉ / SIDEWIND	RAM
2473	7K	22 <sup>1/4</sup> "	15"	14 <sup>1/4</sup> "	2 <sup>1/4</sup> "	2 <sup>1/2</sup> "	AJUSTABLE ADJUSTABLE	DESSUS / TOPWIND	RAM
2473Z	7K	22 <sup>1/4</sup> "	15"	14 <sup>1/4</sup> "	2 <sup>1/4</sup> "	2 <sup>1/2</sup> "	AJUSTABLE ADJUSTABLE	DESSUS / TOPWIND	RAM
2472	7K	25"	15"	14 <sup>1/4</sup> "	2 <sup>1/4</sup> "	2 <sup>1/2</sup> "	AJUSTABLE ADJUSTABLE	CÔTÉ / SIDEWIND	RAM
2474	7K	25"	15"	14 <sup>1/4</sup> "	2 <sup>1/4</sup> "	2 <sup>1/2</sup> "	AJUSTABLE ADJUSTABLE	CÔTÉ / SIDEWIND	RAM
2474Z	7K	25"	15"	14 <sup>1/4</sup> "	2 <sup>1/4</sup> "	2 <sup>1/2</sup> "	AJUSTABLE ADJUSTABLE	CÔTÉ / SIDEWIND	RAM
2478	8K	23 <sup>3/4</sup> "	11 <sup>1/2</sup> "	12 <sup>3/4</sup> "	2 <sup>3/4</sup> "	3"	-	CÔTÉ / SIDEWIND	N/A
2479	8K	32 <sup>3/4</sup> "	20"	17 <sup>1/4</sup> "	2 <sup>1/2</sup> "	2" - 2 <sup>1/4</sup> "	DOUBLE	9526*	RAM
2479P	8K	32 <sup>3/4</sup> "	20"	17 <sup>1/4</sup> "	2 <sup>1/2</sup> "	2" - 2 <sup>1/4</sup> "	DOUBLE	CÔTÉ / SIDEWIND	RAM

\* NON-INCLUS / NOT INCLUDED

\*\* EXCLUANT LA POIGNÉE / EXCLUDING HANDLE

## PIÈCE COMPLÉMENTAIRE / COMPLEMENTARY PART



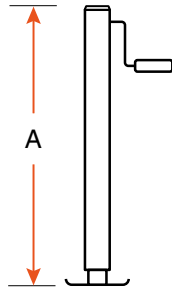
**RVLGSP**

PINE À RESSORT POUR VÉRIN 8K  
SPRING PULL PIN FOR 8K JACK



# VÉRIN CARRÉ SQUARE JACK

ESSIEU AXLE  
 FREIN BRAKE  
 SUSPENSION  
 PNEU ET JANTE TIRE AND WHEEL  
 AILE FENDER  
 LUMIÈRE LIGHT  
 REMORQUAGE TOWING  
 VÉRIN JACK  
 TREUIL WINCH  
 ÉLECTRICITÉ ET FILAGE ELECTRICAL AND WIRE  
 RANGEMENT ET RÉSERVOIR STORAGE AND TANK  
 HYDRAULIQUE HYDRAULIC  
 ACCESSOIRE ACCESSORY  
 QUINCAILLERIE HARDWARE



**HEAVY DUTY**

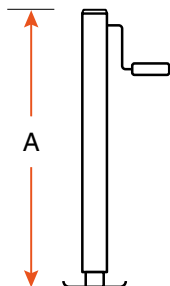
PRODUIT PRODUCT	CAPACITÉ CAPACITY	A	COURSE TRAVEL	DROP	TUBE INT. INNER TUBE	TUBE EXT. OUTER TUBE	TYPE	VITESSE SPEED	POIGNÉE HANDLE	MARQUE BRAND
22410R *	12K	28"	12 <sup>1</sup> / <sub>2</sub> "	13 <sup>1</sup> / <sub>2</sub> "	3 <sup>1</sup> / <sub>2</sub> "	4"	AJUSTABLE ADJUSTABLE	1	CÔTÉ / SIDEWIND	RAM
22410RZ*	12K	28"	12 <sup>1</sup> / <sub>2</sub> "	13 <sup>1</sup> / <sub>2</sub> "	3 <sup>1</sup> / <sub>2</sub> "	4"	AJUSTABLE ADJUSTABLE	1	CÔTÉ / SIDEWIND	RAM
22410RZ-P*	12K	28"	12 <sup>1</sup> / <sub>2</sub> "	13 <sup>1</sup> / <sub>2</sub> "	3 <sup>1</sup> / <sub>2</sub> "	4"	AJUSTABLE ADJUSTABLE	1	CÔTÉ / SIDEWIND	RAM
22411R *	12K	28"	12 <sup>1</sup> / <sub>2</sub> "	13 <sup>1</sup> / <sub>2</sub> "	3 <sup>1</sup> / <sub>2</sub> "	4"	AJUSTABLE ADJUSTABLE	1	AVANT FRONTWIND	RAM
22411RZ*	12K	28"	12 <sup>1</sup> / <sub>2</sub> "	13 <sup>1</sup> / <sub>2</sub> "	3 <sup>1</sup> / <sub>2</sub> "	4"	AJUSTABLE ADJUSTABLE	1	AVANT FRONTWIND	RAM
22411RZ-P*	12K	28"	12 <sup>1</sup> / <sub>2</sub> "	13 <sup>1</sup> / <sub>2</sub> "	3 <sup>1</sup> / <sub>2</sub> "	4"	AJUSTABLE ADJUSTABLE	1	AVANT FRONTWIND	RAM
22415	12K	28 <sup>1</sup> / <sub>2</sub> "	12 <sup>1</sup> / <sub>2</sub> "	13"	3 <sup>1</sup> / <sub>2</sub> "	4"	AJUSTABLE ADJUSTABLE	2	CÔTÉ / SIDEWIND	RAM
22415Z	12K	28 <sup>1</sup> / <sub>2</sub> "	12 <sup>1</sup> / <sub>2</sub> "	14"	3 <sup>1</sup> / <sub>2</sub> "	4"	AJUSTABLE ADJUSTABLE	2	CÔTÉ / SIDEWIND	RAM
22420	20K	27 <sup>1</sup> / <sub>4</sub> "	12 <sup>1</sup> / <sub>2</sub> "	13 <sup>1</sup> / <sub>2</sub> "	4"	4 <sup>3</sup> / <sub>8</sub> "	AJUSTABLE ADJUSTABLE	1	CÔTÉ / SIDEWIND	RAM
251001V*	25K	26 <sup>1</sup> / <sub>2</sub> "	12 <sup>1</sup> / <sub>2</sub> "	13"	4"	4 <sup>1</sup> / <sub>2</sub> "	AJUSTABLE ADJUSTABLE	1	CÔTÉ / SIDEWIND	RAM
25100*	25K	30"	13"	13"	4"	4 <sup>3</sup> / <sub>8</sub> "	AJUSTABLE ADJUSTABLE	2	CÔTÉ / SIDEWIND	RAM
24801PF	25K	33 <sup>3</sup> / <sub>4</sub> "	18,9"	-	4"	4 <sup>3</sup> / <sub>4</sub> "	SABOT PIVOTANT SAND FOOT	1	CÔTÉ / SIDEWIND	RAM
2480	50K	33 <sup>3</sup> / <sub>4</sub> "	18,9"	-	4"	4 <sup>3</sup> / <sub>4</sub> "	SABOT PIVOTANT SAND FOOT	2	CÔTÉ / SIDEWIND	RAM

\* BASE RENFORCIE / REINFORCED PLATE

# VÉRIN HYDRAULIQUE

## HYDRAULIC JACK

**HYDRAULIQUE**  
HYDRAULIC



HYJ07



HYJ12



HYJ25

PRODUIT PRODUCT	CAPACITÉ CAPACITY	A	COURSE TRAVEL	DIA. INT. BORE	PORT	PSI	MARQUE BRAND
HYJ07	7K	30 <sup>1</sup> / <sub>4</sub> "	20"	2"	ORB6	2500	F HYDRO
HYJ12	12K	30"	20"	2 <sup>1</sup> / <sub>2</sub> "	ORB8	2500	F HYDRO
HYJ25	25K	37 <sup>1</sup> / <sub>4</sub> "	20"	4 <sup>1</sup> / <sub>2</sub> "	ORB8	2500	F HYDRO

### PIÈCES COMPLÉMENTAIRES / COMPLEMENTARY PARTS



**SK7KHC**  
ENSEMBLE DE  
JOINTS D'ÉTANCHÉITÉ  
POUR VÉRIN 7K  
SEAL KIT FOR 7K JACK



**SK1225KHC**  
ENSEMBLE DE  
JOINTS D'ÉTANCHÉITÉ  
POUR VÉRIN 12K ET 25K  
SEAL KIT FOR  
12K AND 25K JACK

# PIÈCE DE REMPLACEMENT DE VÉRIN

## JACK REPLACEMENT PART

### BOUCHON CAP



EJ3520BCP



9178



9176



MJSQ2500BCP



9177



TJD12000CP

PRODUIT PRODUCT	VÉRIN JACK	DESCRIPTION	COULEUR COLOR	MARQUE BRAND
9178	1,2K	SUR ROUE / WHEEL JACK	NOIR / BLACK	RAM
9176	2K	-	NOIR / BLACK	RAM
MJSQ2500BCP	2,5K	2476	ACIER / STEEL	RAM
EJ3520BCP	3,5K	ÉLECTRIQUE / ELECTRIC (451036N)	NOIR / BLACK	RAM
EJ3520WCP	3,5K	ÉLECTRIQUE / ELECTRIC (451036)	BLANC / WHITE	RAM
9177	7K	2474	ACIER / STEEL	RAM
TJD12000CP	12K	H.D. (22410R - 22411R)	NOIR / BLACK	RAM

### ROULEMENT BEARING



MJ1000BBR



TJA2000BR



TJA2000SBR



TJD7000BR



TJD12000BR

PRODUIT PRODUCT	VÉRIN JACK	DESCRIPTION	MARQUE BRAND
MJ1000BBR	1K - 1,5K	-	RAM
TJA2000BR	2K - 5K	POIGNÉE DESSUS / TOPWIND HANDLE	RAM
TJA2000SBR	2K - 5K	POIGNÉE CÔTÉ / SIDEWIND HANDLE	RAM
TJD7000BR	7K	-	RAM
TJD12000BR	12K	-	RAM

### PIVOT DE MONTAGE INNER MATING TUBE



0140



0141



TJPFP



0142



TJPOP

PRODUIT PRODUCT	DIAMÈTRE PINE PIN DIAMETER	LONGUEUR LENGTH	DIAMÈTRE DIAMETER	MARQUE BRAND
0140	9/16"	1 <sup>7</sup> / <sub>8</sub> "	2" EXT. 1 <sup>1</sup> / <sub>2</sub> " INT.	RAM
0141	5/8"	2 <sup>1</sup> / <sub>4</sub> "	2" EXT. 1 <sup>1</sup> / <sub>2</sub> " INT.	N/A
TJPFP	5/8"	2 <sup>1</sup> / <sub>2</sub> "	3" EXT. 2 <sup>1</sup> / <sub>2</sub> " INT.	RAM
0142	5/8" (PINE INCLUDE / PIN INCLUDED)	2 <sup>3</sup> / <sub>8</sub> " EXT. 2 <sup>3</sup> / <sub>4</sub> " INT.	3" EXT. 2 <sup>1</sup> / <sub>2</sub> " INT. 2 <sup>1</sup> / <sub>2</sub> " EXT. 2" INT.	N/A
TJPOP	9/16"	3 <sup>1</sup> / <sub>4</sub> " (AVEC PLAQUE / WITH PLATE)	2 <sup>1</sup> / <sub>2</sub> " EXT. 2" INT.	RAM

# PIÈCE DE REMPLACEMENT DE VÉRIN

## JACK REPLACEMENT PART



### PIÈCE DE RÉPARATION

#### SIDEWIND GEAR PART

PRODUIT PRODUCT	CAPACITÉ CAPACITY	DESCRIPTION	MARQUE BRAND
MJ1000BGR	1K - 1,5K	ENGRENAGE POUR VÉRIN / GEAR KIT FOR JACK	-
7015	7K	2 ENGRENAGES ET 2 PINES / 2 GEARS AND 2 PINS	RAM
TJD7000SBU	7K	1 COUSSINET / 1 BEARING	-
RI9900038	8K	1 ENGRENAGE POUR VÉRIN (2478) / 1 GEAR FOR JACK (2478)	-
10337	12K	2 ENGRENAGES ET 2 PINES POUR VÉRIN (22410R - 22411R) 2 GEARS AND 2 PINS FOR JACK (22410R - 22411R)	RAM
7013	12K	TRANSMISSION POUR VÉRIN (22415) / GEARBOX FOR JACK (22415)	RAM
TJD12000NUT	12K	1 ÉCROU / 1 NUT	-
TJD12000SH	12K	AXE AVEC COUSSINET / AXE WITH BEARING	RAM
TJD12000RSP	12K	RESSORT DE RETOUR / RETURN SPRING	RAM
TJD2SP25100GBX	25K	ENGRENAGE POUR VÉRIN / GEAR KIT FOR JACK	-
LGXTB	50K	TUBE TRANSVERSAL / CROSS TUBE	RAM

### PINE

#### PIN



PRODUIT PRODUCT	DIAMÈTRE DIAMETER	DESCRIPTION	MARQUE BRAND
PLGPIN12	1/2"	POUR VÉRIN RAM / FOR JACK RAM	RAM
TJD12000PPN	3/4"	-	RAM
HYJ12PIN	3/4"	POUR VÉRIN HYJ12 / FOR HYJ12 JACK	N/A
0143	9/16"	LONGUEUR UTILISÉE 2 1/2" LENGTH USED	RAM
TJPPN58	5/8"	LONGUEUR UTILISÉE 3" LENGTH USED	RAM
9270	9/16"	POUR VÉRIN 2473 / FOR 2473 JACK	RAM
RVLGSP	-	PINE À RESSORT POUR VÉRIN 8K / SPRING PULL PIN FOR 8K JACK	RAM

ESSIEU AXLE  
 FREIN BRAKE  
 SUSPENSION  
 PNEU ET JANTE TIRE AND WHEEL  
 AILE FENDER  
 LUMIÈRE LIGHT  
 REMORQUAGE TOWING  
 VÉRIN JACK  
 TREUIL WINCH  
 ÉLECTRICITÉ ET FILAGE ELECTRICAL AND WIRE  
 RANGEMENT ET RÉSERVOIR STORAGE AND TANK  
 HYDRAULIQUE HYDRAULIC  
 ACCESSOIRE ACCESSORY  
 QUINCAILLERIE HARDWARE

ESSIEU AXLE  
 FREIN BRAKE  
 SUSPENSION  
 PNEU ET JANTE TIRE AND WHEEL  
 AILE FENDER  
 LUMIÈRE LIGHT  
 REMORQUAGE TOWING  
 VÉRIN JACK  
 TREUIL WINCH  
 ÉLECTRICITÉ ET FILAGE ELECTRICAL AND WIRE  
 RANGEMENT ET RÉSERVOIR STORAGE AND TANK  
 HYDRAULIQUE HYDRAULIC  
 ACCESSOIRE ACCESSORY  
 QUINCAILLERIE HARDWARE

## PIÈCE DE REMPLACEMENT DE VÉRIN JACK REPLACEMENT PART



### POIGNÉE HANDLE

PRODUIT PRODUCT	VÉRIN JACK	DESCRIPTION	MARQUE BRAND
MJ1000BHD	1K - 1,5K	CÔTÉ, RAYON 7 3/4" / SIDE, 7 3/4" RADIUS	RAM
MJ1000BKB	1K - 1,5K	POIGNÉE PLASTIQUE 4 1/2" PLASTIC HANDLE	RAM
TJA2000HD	2K - 5K	DESSUS 4" X 6" TOP	RAM
TJPBHD	2K - 5K	DESSUS, RAYON 6 1/2" / TOP, 6 1/2" RADIUS	RAM
9129P	2,5K (9129)	CÔTÉ, LONGUEUR 27 1/4" / SIDE, 27 1/4" LENGTH	RAM
9521	7K (2474)	CÔTÉ, RAYON 8" / SIDE, 8" RADIUS	RAM
TJD7000HD	7K	DESSUS, RAYON 8 3/4" / TOP, 8 3/4" RADIUS	RAM
9524	8K	POIGNÉE PLASTIQUE 3 1/2" PLASTIC HANDLE	RAM
0242	8K (2478)	CÔTÉ, POIGNÉE PLASTIQUE, RAYON 9 1/2" SIDE, PLASTIC HANDLE, 9 1/2" RADIUS	N/A
9526	8K (2479)	CÔTÉ, RAYON 8 3/4", LONGUEUR 31" SIDE, 8 3/4" RADIUS, 31" LENGTH	RAM
9520	12K	CÔTÉ, LONGUEUR 27" / SIDE, 27" LENGTH	N/A
9522	12K	CÔTÉ, LONGUEUR 17" / SIDE, 17" LENGTH	RAM
9522Z	12K	ZINC, CÔTÉ, LONGUEUR 17" / ZINC, SIDE, 17" LENGTH	RAM
STLGH12	50K (2480)	RAYON 8" RADIUS	RAM

### ROUE WHEEL



PRODUIT PRODUCT	VÉRIN JACK	DESCRIPTION	MARQUE BRAND
9284	1,2K	PLASTIQUE 6" AVEC ARMATURE / 6" PLASTIC WITH FRAME	RAM
C28276	1,2K	PLASTIQUE 6" AVEC ARMATURE / 6" PLASTIC WITH FRAME	CURT
9285	1,2K	PLASTIQUE 6" PLASTIC	RAM
9286	1,5K	PLASTIQUE 8" PLASTIC	RAM

# PIÈCE DE REMPLACEMENT DE VÉRIN

## JACK REPLACEMENT PART

ESSIEU AXLE  
FREIN BRAKE  
SUSPENSION SUSPENSION  
PNEU ET JANTE TIRE AND WHEEL  
AILLE FENDER  
LUMIÈRE LIGHT  
REMORQUAGE TOWING  
VÉRIN JACK  
TREUIL WINCH  
ÉLECTRICITÉ ET FILAGE ELECTRICAL AND WIRE  
RANGEMENT ET RÉSERVOIR STORAGE AND TANK  
HYDRAULIQUE HYDRAULIC  
ACCESSOIRE ACCESSORY  
QUINCAILLERIE HARDWARE

### PIED FEET



5245



C28270



C28272



5244



5247



RVLGDFT



2480PATTE

PRODUIT PRODUCT	VÉRIN JACK	TUBE	BASE PLATE	MARQUE BRAND
C28270	2K	ROND 2" ROUND	4 1/2" x 2 3/8"	CURT
C28272	2K	ROND 2" ROUND	HAUTEUR 1 11/16" HEIGHT	CURT
5244	2K	ROND 2" ROUND	6 1/4" x 4 1/2"	RAM
5245	3,5K (451036)	ROND 2" ROUND	DIAMÈTRE 5 1/2" DIAMETER	RAM
5247	7K (2473 - 2474 - 2477)	CARRÉ 2" SQUARE	8" x 6"	RAM
RVLGDFT	8K (2479)	POUR PINE 3821" / FOR 3821" PIN	8" x 6 1/8"	RAM
2480PATTE	50K	CARRÉ / SQUARE	9 5/8" x 9 7/8"	RAM

\* NON-INCLUS / NOT INCLUDED

### PLAQUE PLATE



45104



2469P



22410P



2485P



9126

PRODUIT PRODUCT	CAPACITÉ CAPACITY	VÉRIN JACK	DESCRIPTION	MARQUE BRAND
45104	5K	-	5" X 8 1/2" X 4" X 3/16" (TROU 2 1/4" HOLE)	FRAMECO
2469P	7K	AJUSTABLE / ADJUSTABLE	RECTANGLE 5" X 3 1/2" X 3/16"	FRAMECO
22410P	12K	AJUSTABLE / ADJUSTABLE	CARRÉ / SQUARE 9 1/4" X 9 1/4" X 5/16"	FRAMECO
2485P	12K	AJUSTABLE / ADJUSTABLE	CARRÉ / SQUARE 9 1/4" X 9 1/4" X 5/16"	RAM
9126	-	ROUE / WHEEL	ENSEMBLE DE FIXATION / BRACKET KIT	RAM

### INTERRUPTEUR POWER SWITCH



EJ3520PSW

PRODUIT PRODUCT	VÉRIN JACK	DESCRIPTION	MARQUE BRAND
EJ3520PSW	ÉLECTRIQUE / ELECTRIC	PIÈCE DE REMPLACEMENT / REPLACEMENT POWER SWITCH	RAM

---

# TREUIL

## WINCH

---



# TREUIL ÉLECTRIQUE

## ELECTRIC WINCH

### PALAN

#### HOIST



PA600

PA1000

PRODUIT PRODUCT	CAPACITÉ CAPACITY	CÂBLE CABLE	LONGUEUR LENGTH	TÉLÉCOMMANDE REMOTE CONTROL	VOLT
PA600	650 LBS - 1300 LBS	ACIER / STEEL	40'	FIL / WIRE	120V
PA1000	1,1K - 2,2K	ACIER / STEEL	40'	FIL / WIRE	120V



LDG3000AI



LDG3000AISR



LDS4000A



LDS4000ASR



LDS4500A



LDS4500ASR

### VTT

#### ATV

PRODUIT PRODUCT	CAPACITÉ CAPACITY	CÂBLE CABLE	LONGUEUR LENGTH	TÉLÉCOMMANDE REMOTE CONTROL	VOLT
LDG3000AI	3K	ACIER / STEEL	30'	AVEC ET SANS FIL WIRE AND WIRELESS	12V
LDG3000AISR	3K	NYLON	30'	AVEC ET SANS FIL WIRE AND WIRELESS	12V
LDS4000A	4K	ACIER / STEEL	50'	FIL / WIRE	12V
LDS4000ASR	4K	NYLON	50'	FIL / WIRE	12V
LDS4500A	4,5K	ACIER / STEEL	50'	FIL / WIRE	12V
LDS4500ASR	4,5K	NYLON	50'	FIL / WIRE	12V



# TREUIL ÉLECTRIQUE - TREUIL HYDRAULIQUE

## ELECTRIC WINCH - HYDRAULIC WINCH

ESSIEU AXLE  
 FREIN BRAKE  
 SUSPENSION  
 PNEU ET JANTE TIRE AND WHEEL  
 AILE FENDER  
 LUMIÈRE LIGHT  
 REMORQUAGE TOWING  
 VÉRIN JACK  
 TREUIL WINCH  
 ÉLECTRICITÉ ET FILAGE ELECTRICAL AND WIRE  
 RANGEMENT ET RÉSERVOIR STORAGE AND TANK  
 HYDRAULIQUE HYDRAULIC  
 ACCESSOIRE ACCESSORY  
 QUINCAILLERIE HARDWARE



LDS6000



LD9500



LD10000I



LD12000I



LD15000



LD17000

### STANDARD

PRODUIT PRODUCT	CAPACITÉ CAPACITY	CÂBLE CABLE	LONGUEUR LENGTH	TÉLÉCOMMANDE REMOTE CONTROL	VOLT
LDS6000	6K	ACIER / STEEL	79'	FIL / WIRE	12V
LD9500	9,5K	ACIER / STEEL	92'	FIL / WIRE	12V
LD10000I	10K	ACIER / STEEL	85'	AVEC ET SANS FIL WIRE AND WIRELESS	12V
LD12000I	12K	ACIER / STEEL	85'	AVEC ET SANS FIL WIRE AND WIRELESS	12V
LD15000	15K	ACIER / STEEL	92'	FIL / WIRE	12V
LD17000	17K	ACIER / STEEL	85'	FIL / WIRE	12V

### LEVAGE LIFTING



HP1000

PRODUIT PRODUCT	CAPACITÉ CAPACITY	CÂBLE CABLE	LONGUEUR LENGTH	TÉLÉCOMMANDE REMOTE CONTROL	VOLT
HP1000	660 LBS	ACIER / STEEL	13'	FIL / WIRE	12V

### HYDRAULIQUE HYDRAULIC

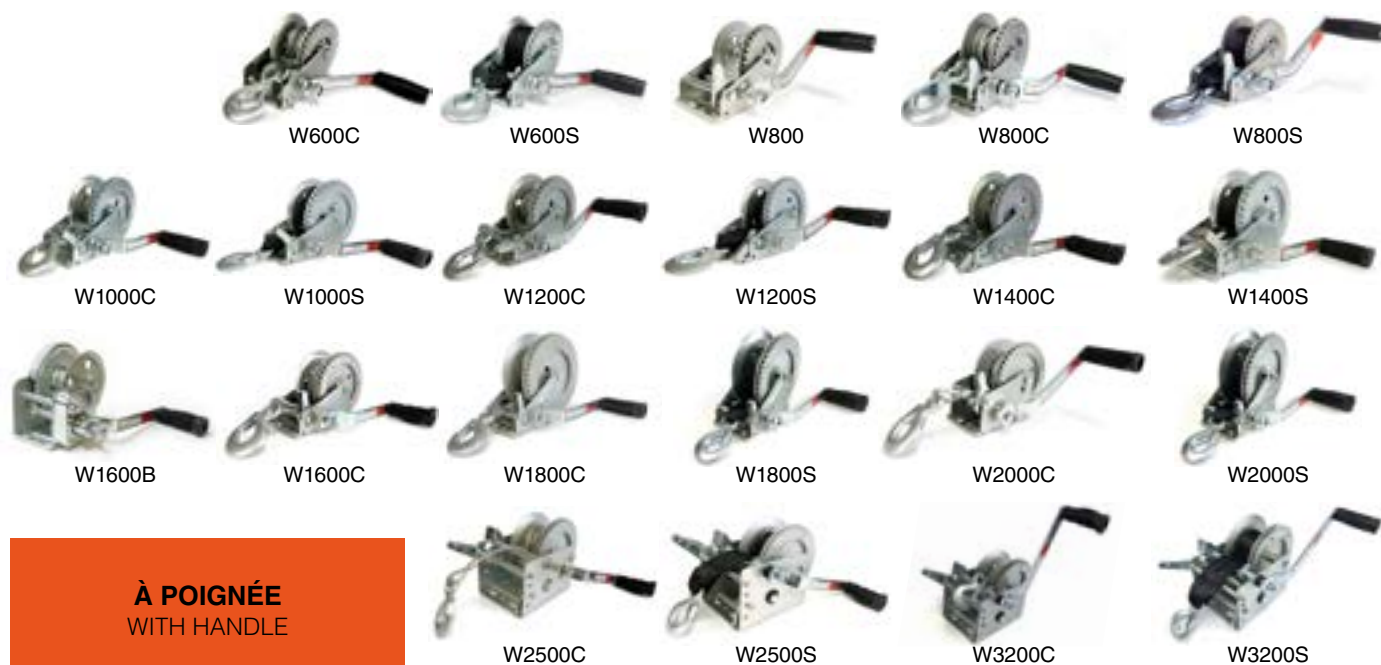


LDH20000

PRODUIT PRODUCT	CAPACITÉ CAPACITY	CÂBLE CABLE	LONGUEUR LENGTH	TÉLÉCOMMANDE REMOTE CONTROL
LDH20000	20K	ACIER / STEEL	85'	FIL / WIRE

# TREUIL MANUEL

## MANUAL WINCH



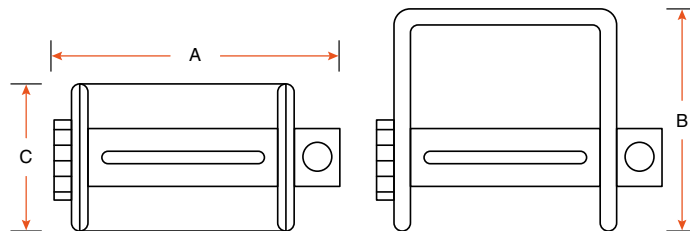
**À POIGNÉE**  
WITH HANDLE

PRODUIT PRODUCT	CAPACITÉ CAPACITY	VITESSE SPEED	SENS WAY	TYPE	DIMENSION SIZE	FREIN BRAKE	MARQUE BRAND
W600C	600 LBS	1	1	CÂBLE / CABLE	15'	-	SMARTOW
W600S	600 LBS	1	1	COURROIE / STRAP	2" x 15'	-	SMARTOW
W800	800 LBS	1	2	-	-	-	SMARTOW
W800C	800 LBS	1	2	CÂBLE / CABLE	15'	-	SMARTOW
W800S	800 LBS	1	2	COURROIE / STRAP	2" x 15'	-	SMARTOW
W1000C	1K	1	2	CÂBLE / CABLE	20'	-	SMARTOW
W1000S	1K	1	2	COURROIE / STRAP	2" x 20'	-	SMARTOW
W1200C	1,2K	1	2	CÂBLE / CABLE	20'	-	SMARTOW
W1200S	1,2K	1	2	COURROIE / STRAP	2" x 20'	-	SMARTOW
W1400C	1,4K	1	2	CÂBLE / CABLE	20'	-	SMARTOW
W1400S	1,4K	1	2	COURROIE / STRAP	2" x 20'	-	SMARTOW
W1600B	1,6K	1	1	-	-	✓	SMARTOW
W1600C	1,6K	1	2	CÂBLE / CABLE	20'	-	SMARTOW
W1800C	1,8K	1	2	CÂBLE / CABLE	20'	-	SMARTOW
W1800S	1,8K	1	2	COURROIE / STRAP	2" x 20'	-	SMARTOW
W2000C	2K	1	2	CÂBLE / CABLE	20'	-	SMARTOW
W2000S	2K	1	2	COURROIE / STRAP	2" x 20'	-	SMARTOW
W2500C	2,5K	2	2	CÂBLE / CABLE	24'	✓	SMARTOW
W2500S	2,5K	2	2	COURROIE / STRAP	2 1/2" x 24'	✓	SMARTOW
W3200C	3,2K	2	2	CÂBLE / CABLE	24'	✓	SMARTOW
W3200S	3,2K	2	2	COURROIE / STRAP	2 1/2" x 24'	✓	SMARTOW

**QUINCAILLERIE** HARDWARE  
**ACCESSOIRE** ACCESSORY  
**HYDRAULIQUE** HYDRAULIC  
**RANGEMENT ET RÉSERVOIR** STORAGE AND TANK  
**ÉLECTRICITÉ ET FILAGE** ELECTRICAL AND WIRE  
**TREUIL** WINCH  
**VÉRIN** JACK  
**REMQRQUAGE** TOWING  
**LUMIÈRE** LIGHT  
**AILE** FENDER  
**PNEU ET JANTE** TIRE AND WHEEL  
**SUSPENSION** SUSPENSION  
**FREIN** BRAKE  
**ESSEIEU** AXLE

# TREUIL COULISSANT

## SLIDING WINCH



FRM74



FRM72



FRM71



FRM78

### COULISSANT SLIDING

PRODUIT PRODUCT	CAPACITÉ CAPACITY	A	B	C	COULEUR COLOR	DESCRIPTION
FRM74	5K	7 <sup>3</sup> / <sub>4</sub> "	6 <sup>3</sup> / <sub>4</sub> "	4"	GALVANISÉ / GALVANIZED	C-TRACK
FRM72	5K	7 <sup>3</sup> / <sub>4</sub> "	6 <sup>3</sup> / <sub>4</sub> "	4"	NOIR / BLACK	C-TRACK
FRM71	5K	7 <sup>3</sup> / <sub>4</sub> "	7 <sup>5</sup> / <sub>8</sub> "	4"	NOIR / BLACK	C-TRACK
FRM78	10K	4 <sup>1</sup> / <sub>2</sub> "	4"	2 <sup>7</sup> / <sub>8</sub> "	NOIR / BLACK	ENGRENAGE / GEAR

### PIÈCES COMPLÉMENTAIRES / COMPLEMENTARY PARTS



**7840822**  
RAIL COULISSANT ALUMINIUM 6'  
6' ALUMINUM SLIDING TRACK



**7840866**  
RAIL COULISSANT ACIER 6'  
6' STEEL SLIDING TRACK

# ACCESSOIRE DE TREUIL WINCH ACCESSORY

## COURROIE STRAP



WS255724



680045

PRODUIT PRODUCT	CAPACITÉ CAPACITY	DIMENSION SIZE	COULEUR COLOR	TYPE
WS255724	7,27K	2 <sup>1/2</sup> " x 24'	NOIR / BLACK	CROCHET / HOOK
680045	10K	2" x 20'	JAUNE / YELLOW	CROCHET / HOOK

## CÂBLE CABLE



WC73224



PN032



PN033



PN039SC



PN039



PN036



PN037

PRODUIT PRODUCT	MATÉRIEL MATERIAL	CAPACITÉ CAPACITY	LONGUEUR LENGTH	GROSSEUR SIZE	TYPE	MARQUE BRAND
WC73224	ACIER / STEEL	5,5K	7M (24')	5,5 MM	CROCHET / HOOK	SMARTOW
PN032	NYLON	3,75K	13M (42')	5 MM	OUILLET / EYELET	SMARTOW
PN033	NYLON	5,25K	20M (65')	6 MM	OUILLET / EYELET	SMARTOW
PN039SC	NYLON	11,2K	30,5M (98')	8,5 MM	-	SMARTOW
PN039	NYLON	11,2K	30,5M (98')	8,5 MM	CROCHET / HOOK	SMARTOW
PN036	NYLON	12K	28M (91')	9 MM	OUILLET / EYELET	SMARTOW
PN037	NYLON	25K	30,5M (98')	13 MM	-	SMARTOW

## POULIE PULLEY



PN058



PN059



PN071



PN072

PRODUIT PRODUCT	CAPACITÉ CAPACITY	TYPE
PN058	2,2K	CROCHET / HOOK
PN059	4,4K	CROCHET / HOOK
PN071	8,8K	OUVRANTE / OPENING
PN072	17,6K	OUVRANTE / OPENING

# ACCESSOIRE DE TREUIL WINCH ACCESSORY

## BROSSE BRUSH



LDG1



LDS1

PRODUIT PRODUCT	TREUIL WINCH	SÉRIE SERIES	COMPATIBLE FIT
LDG1	ÉLECTRIQUE / ELECTRIC	LDG	LDG3000AISR (3,5K) - LDG3000AI (3,5K)
LDS1	ÉLECTRIQUE / ELECTRIC	LDS	LDS4000A (4K) - LDS4000ASR (4,4K) - LDS4500A (4,5K) - LDS6000 (6K)

## BARRE BAR



FRM63



FRM66



FRM65



FRM67

PRODUIT PRODUCT	A	B	COULEUR COLOR	TYPE
FRM65	32"	1 1/2"	CHROME	STANDARD
FRM63	35"	1 1/4"	NOIR / BLACK	STANDARD
FRM66	40"	1 1/4"	NOIR / BLACK	COMBINÉE / COMBINED
FRM67	40"	1 1/4"	CHROME	COMBINÉE / COMBINED

## HOUSSE DE PROTECTION SLIPCOVER



H9500



H12000



H17000

PRODUIT PRODUCT	DESCRIPTION	MATÉRIEL MATERIAL	TREUIL WINCH
H9500	POUR TREUIL ÉLECTRIQUE / FOR ELECTRIC WINCH	POLYESTER	9,5K
H12000	POUR TREUIL ÉLECTRIQUE / FOR ELECTRIC WINCH	POLYESTER	12K
H17000	POUR TREUIL ÉLECTRIQUE / FOR ELECTRIC WINCH	POLYESTER	17K

## POIGNÉE HANDLE



PTLDS



WHA08

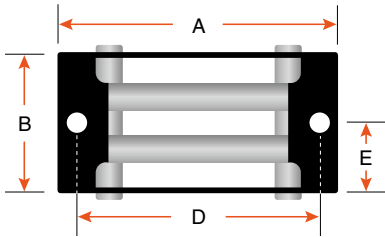


WHA10

PRODUIT PRODUCT	RAYON RADIUS	TREUIL WINCH	MARQUE BRAND
PTLDS	-	LDS6000	-
WHA08	8"	2K ET MOINS / 2K AND LESS	SMARTOW
WHA10	10"	2,5K ET PLUS / 2,5K AND MORE	SMARTOW

ESSEIEU AXLE  
FREIN BRAKE  
SUSPENSION  
PNEU ET JANTE TIRE AND WHEEL  
AILLE FENDER  
LUMIÈRE LIGHT  
REMORQUAGE TOWING  
VÉRIN JACK  
TREUIL WINCH  
ÉLECTRICITÉ ET FILAGE ELECTRICAL AND WIRE  
RANGEMENT ET RÉSERVOIR STORAGE AND TANK  
HYDRAULIQUE HYDRAULIC  
ACCESSOIRE ACCESSORY  
QUINCAILLERIE HARDWARE

# ACCESSOIRE DE TREUIL WINCH ACCESSORY



LD1000



LD1000XL

## ROULEAU ROLL

PRODUIT PRODUCT	A	B	C	D	E	TREUIL WINCH
LD1000	5"	2 <sup>15</sup> / <sub>16</sub> "	1 <sup>13</sup> / <sub>16</sub> "	4 <sup>3</sup> / <sub>8</sub> "	1 <sup>1</sup> / <sub>2</sub> "	ÉLECTRIQUE 3,5K-4,5K / ELECTRIC 3,5K-4,5K
LD1000XL	11 <sup>3</sup> / <sub>4</sub> "	4 <sup>11</sup> / <sub>16</sub> "	3 <sup>7</sup> / <sub>16</sub> "	10"	2 <sup>3</sup> / <sub>8</sub> "	ÉLECTRIQUE 6K ET PLUS / ELECTRIC 6K AND MORE

## TÉLÉCOMMANDE REMOTE CONTROL



TELE1



TELE2



TELE24

PRODUIT PRODUCT	BOUCON BUTTON	FIL WIRE
TELE1	1	8'
TELE2	1	11'
TELE24	2	4'

## DIVERS VARIOUS



PN068



PN0685



PN069



PN002

PRODUIT PRODUCT	DESCRIPTION	TUBE SHANK	TREUIL WINCH
SY125	12V	-	ÉLECTRIQUE ET HYDRAULIQUE ELECTRIC AND HYDRAULIC
SY124	12V	-	ÉLECTRIQUE ET HYDRAULIQUE ELECTRIC AND HYDRAULIC
PN068	200A	-	ÉLECTRIQUE / ELECTRIC
PN0685	250A	-	ÉLECTRIQUE / ELECTRIC
PN069	450A	-	ÉLECTRIQUE / ELECTRIC
PN002	SUPPORT DÉTACHABLE / BRACKET MOUNT	2"	ÉLECTRIQUE / ELECTRIC

---

# ÉLECTRICITÉ ET FILAGE

## ELECTRICAL AND WIRE

---



# FIL ÉLECTRIQUE SIMPLE

## PRIMARY WIRE

10 GA



50'



100'

PRODUIT PRODUCT	BRIN WAY	COULEUR COLOR	LONGUEUR LENGTH	MARQUE BRAND
768103	1		50'	TECHSPAN
T101100BK	1		100'	SMARTOW

12 GA



15'



100'



500'

PRODUIT PRODUCT	BRIN WAY	COULEUR COLOR	LONGUEUR LENGTH	MARQUE BRAND
668076	1		15'	TECHSPAN
668922	1		15'	TECHSPAN
668928	1		15'	TECHSPAN
668983	1		15'	TECHSPAN
768030	1		100'	TECHSPAN
768036	1		100'	TECHSPAN
T121100BE	1		100'	SMARTOW
T121100RD	1		100'	SMARTOW
T121100BK	1		100'	SMARTOW
T121500BE	1		500'	SMARTOW
T121500BK	1		500'	SMARTOW
T121500RD	1		500'	SMARTOW
T121500WE	1		500'	SMARTOW

ESSIEU  
 AXLE  
 FREIN  
 BRAKE  
 SUSPENSION  
 PNEU ET JANTE  
 TIRE AND WHEEL  
 AILE  
 FENDER  
 LUMIÈRE  
 LIGHT  
 REMORQUAGE  
 TOWING  
 VÉRIN  
 JACK  
 TREUIL  
 WINCH  
 ÉLECTRICITÉ ET FILAGE  
 ELECTRICAL AND WIRE  
 RANGEMENT ET RÉSERVOIR  
 STORAGE AND TANK  
 HYDRAULIQUE  
 HYDRAULIC  
 ACCESSOIRE  
 ACCESSORY  
 QUINCAILLERIE  
 HARDWARE



# FIL ÉLECTRIQUE SIMPLE

## PRIMARY WIRE

14 GA



25'



100'



500'

PRODUIT PRODUCT	BRIN WAY	COULEUR COLOR	LONGUEUR LENGTH	MARQUE BRAND
668068	1	●	25'	TECHSPAN
668069	1	●	25'	TECHSPAN
668070	1	●	25'	TECHSPAN
668074	1	●	25'	TECHSPAN
768021	1	●	100'	TECHSPAN
768023	1	●	100'	TECHSPAN
768026	1	○	100'	TECHSPAN
T141100BE	1	●	100'	SMARTOW
T141100BK	1	●	100'	SMARTOW
T141100BN	1	●	100'	SMARTOW
T141100GN	1	●	100'	SMARTOW
T141100RD	1	●	100'	SMARTOW
T141100WE	1	○	100'	SMARTOW
T141100YW	1	●	100'	SMARTOW
T141500BE	1	●	500'	SMARTOW
T141500BK	1	●	500'	SMARTOW
T141500BN	1	●	500'	SMARTOW
T141500GN	1	●	500'	SMARTOW
T141500RD	1	●	500'	SMARTOW
T141500WE	1	○	500'	SMARTOW
T141500YW	1	●	500'	SMARTOW

# FIL ÉLECTRIQUE SIMPLE

## PRIMARY WIRE

16 GA



PRODUIT PRODUCT	BRIN WAY	COULEUR COLOR	LONGUEUR LENGTH	MARQUE BRAND
668066	1	○	35'	TECHSPAN
768010	1	●	100'	TECHSPAN
768011	1	●	100'	TECHSPAN
768013	1	●	100'	TECHSPAN
768016	1	○	100'	TECHSPAN
768017	1	●	100'	TECHSPAN
T161100BK	1	●	100'	SMARTOW
T161100BN	1	●	100'	SMARTOW
T161100GN	1	●	100'	SMARTOW
T161100RD	1	●	100'	SMARTOW
T161500BE	1	●	500'	SMARTOW
T161500BK	1	●	500'	SMARTOW
T161500BN	1	●	500'	SMARTOW
T161500GN	1	●	500'	SMARTOW
T161500WE	1	○	500'	SMARTOW
T161500YW	1	●	500'	SMARTOW

ESSIEU AXLE  
 FREIN BRAKE  
 SUSPENSION  
 PNEU ET JANTE TIRE AND WHEEL  
 AILE FENDER  
 LUMIÈRE LIGHT  
 REMORQUAGE TOWING  
 VÉRIN JACK  
 TREUIL WINCH  
 ÉLECTRICITÉ ET FILAGE ELECTRICAL AND WIRE  
 RANGEMENT ET RÉSERVOIR STORAGE AND TANK  
 HYDRAULIQUE HYDRAULIC  
 ACCESSOIRE ACCESSORY  
 QUINCAILLERIE HARDWARE

# CÂBLE MULTI-CONDUCTEUR

## MULTICONDUCTOR CABLE



T122500

45219



768431



T142100



702906



702908



T142500



T142500R



768430



T162100



T162B100



T162B500

### 2 BRINS

#### 2-WAY

PRODUIT PRODUCT	GA	COULEUR COLOR	GAINÉ CABLE	LONGUEUR LENGTH	MARQUE BRAND
702906	-	○ ●	-	100' FICHE AUX 6" PLUG EVERY 6"	-
702908	-	○ ●	-	100' FICHE AUX 10" PLUG EVERY 10"	-
T122500	12	○ ●	NOIRE PLATE / BLACK FLAT	500'	SMARTOW
45219	14	○ ●	GRISE PLATE / GREY FLAT	AU PIED / BY FOOT	TECHSPAN
768431	14	○ ●	GRISE PLATE / GREY FLAT	100'	TECHSPAN
T142100	14	○ ●	GRISE PLATE / GREY FLAT	100'	SMARTOW
T142500	14	○ ●	GRISE PLATE / GREY FLAT	500'	SMARTOW
T142500R	14	● ●	GRISE PLATE / GREY FLAT	500'	SMARTOW
768430	16	○ ●	GRISE PLATE / GREY FLAT	100'	TECHSPAN
T162100	16	○ ●	GRISE PLATE / GREY FLAT	100'	SMARTOW
T162B100	16	● ●	-	100'	SMARTOW
T162B500	16	● ●	-	500'	SMARTOW

### 3 BRINS

#### 3-WAY



702924



T183B100



T183B500

PRODUIT PRODUCT	GA	COULEUR COLOR	LONGUEUR LENGTH	MARQUE BRAND
702924	-	● ○ ●	100' FICHE AUX 12" PLUG EVERY 12"	SMARTOW
T183B100	18	● ● ●	100'	SMARTOW
T183B500	18	● ● ●	500'	SMARTOW

# CÂBLE MULTI-CONDUCTEUR

## MULTICONDUCTOR CABLE

ESSIEU AXLE  
 FREIN BRAKE  
 SUSPENSION  
 PNEU ET JANTE TIRE AND WHEEL  
 AILE FENDER  
 LUMIÈRE LIGHT  
 REMORQUAGE TOWING  
 VÉRIN JACK  
 TREUIL WINCH  
 ÉLECTRICITÉ ET FILAGE ELECTRICAL AND WIRE  
 RANGEMENT ET RÉSERVOIR STORAGE AND TANK  
 HYDRAULIQUE HYDRAULIC  
 ACCESSOIRE ACCESSORY  
 QUINCAILLERIE HARDWARE



769088B



T144C500



T164B100



T164C500



T164B500

### 4 BRINS

4-WAY

PRODUIT PRODUCT	GA	COULEUR COLOR	GAINÉ CABLE	LONGUEUR LENGTH	MARQUE BRAND
769088B	14		NOIRE RONDE / BLACK ROUND	AU PIED / BY FOOT	TECHSPAN
T144C500	14		NOIRE RONDE / BLACK ROUND	500'	SMARTOW
T164B100	16		-	100'	SMARTOW
T164C500	16		NOIRE RONDE / BLACK ROUND	500'	SMARTOW
T164B500	16		-	500'	SMARTOW

### 6 BRINS

6-WAY

PRODUIT PRODUCT	GA	COULEUR COLOR	GAINÉ CABLE	LONGUEUR LENGTH	MARQUE BRAND
T146C500	14		NOIRE RONDE / BLACK ROUND	500'	SMARTOW



T146C500

### 7 BRINS

7-WAY

PRODUIT PRODUCT	GA	COULEUR COLOR	GAINÉ CABLE	LONGUEUR LENGTH	MARQUE BRAND
V38953	1/10 - 6/12		NOIRE RONDE / BLACK ROUND	5/8" AU PIED / BY FOOT	TECHSPAN
T127C500	1/10 - 6/12		NOIRE RONDE / BLACK ROUND	5/8" x 500'	SMARTOW
769099	1/12 - 6/14		PVC NOIRE RONDE / PVC BLACK ROUND	100'	TECHSPAN
T147C1000	1/12 - 6/14		NOIRE RONDE / BLACK ROUND	1000'	SMARTOW



V38953



T127C500



769099



T147C1000

# BATTERIE ET ACCESSOIRE

## BATTERY AND ACCESSORY

ESSEIEU AXLE  
 FREIN BRAKE  
 SUSPENSION  
 PNEU ET JANTE TIRE AND WHEEL  
 AILE FENDER  
 LUMIÈRE LIGHT  
 REMORQUAGE TOWING  
 VÉRIN JACK  
 TREUIL WINCH  
 ÉLECTRICITÉ ET FILAGE ELECTRICAL AND WIRE  
 RANGEMENT ET RÉSERVOIR STORAGE AND TANK  
 HYDRAULIQUE HYDRAULIC  
 ACCESSOIRE ACCESSORY  
 QUINCAILLERIE HARDWARE

### FIL WIRE



PRODUIT PRODUCT	BRIN WAY	GA	COULEUR COLOR	LONGUEUR LENGTH	MARQUE BRAND
669230	1	2/0	●	25'	TECHSPAN
769238	1	2/0	●	25'	TECHSPAN
769262	1	2	●	100'	TECHSPAN
769244	1	2	●	100'	TECHSPAN
669226	1	4	●	25'	TECHSPAN
669243	1	4	●	25'	TECHSPAN

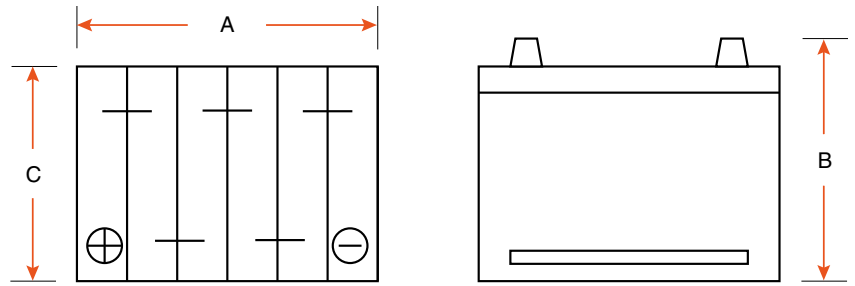
### CÂBLE SWITCH-TO-STARTER CABLE



PRODUIT PRODUCT	GA	COULEUR COLOR	TERMINAUX END	LONGUEUR LENGTH	MARQUE BRAND
767701	4	●	2 TERMINAUX 3/8" / 2 END 3/8"	16"	TECHSPAN
767801	4	●	2 TERMINAUX 3/8" / 2 END 3/8"	16"	TECHSPAN
T4118RD	4	●	2 TERMINAUX 3/8" / 2 END 3/8"	18"	SMARTOW
T4124BK	4	●	2 TERMINAUX 3/8" / 2 END 3/8"	24"	SMARTOW
T4124RD	4	●	2 TERMINAUX 3/8" / 2 END 3/8"	24"	SMARTOW
767804	4	●	2 TERMINAUX 3/8" / 2 END 3/8"	32"	TECHSPAN

# BATTERIE ET ACCESSOIRE

## BATTERY AND ACCESSORY



BAT24



BAT27



BAT31

### BATTERIE 12V

12V BATTERY

PRODUIT PRODUCT	GROUPE GROUP	MCA	A	B	C	DESCRIPTION
BAT24	24	850	10 <sup>1</sup> / <sub>8</sub> "	8 <sup>3</sup> / <sub>4</sub> "	6 <sup>3</sup> / <sub>4</sub> "	À DÉCHARGE PROFONDE / DEEP CYCLE
BAT27	27	850	11 <sup>3</sup> / <sub>4</sub> "	8 <sup>3</sup> / <sub>4</sub> "	6 <sup>3</sup> / <sub>4</sub> "	À DÉCHARGE PROFONDE / DEEP CYCLE
BAT31	31	1000	13"	9 <sup>1</sup> / <sub>4</sub> "	6 <sup>3</sup> / <sub>4</sub> "	À DÉCHARGE PROFONDE / DEEP CYCLE

### SUPPORT À BATTERIE

BATTERY HOLDER



11854



11795

PRODUIT PRODUCT	GROUPE GROUP	DESCRIPTION	MARQUE BRAND
11854	27	BOULONS ET COURROIE / BOLTS AND STRAP	SMARTOW
11795	31	2 TIGES FILETÉES / 2 THREAD RODS	SMARTOW

### COFFRE À BATTERIE

BATTERY BOX



HM300BK



HM327BK



HM318BK

PRODUIT PRODUCT	GROUPE GROUP	DIMENSION INT. INSIDE DIMENSION	DIMENSION EXT. OUTSIDE DIMENSION	MATÉRIEL MATERIAL
HM300BK	24	10,5" x 6,9" x 9,7"	13,7" x 9,9" x 10,6"	PLASTIQUE NOIR / BLACK PLASTIC
HM327BK	27	13 <sup>1</sup> / <sub>3</sub> " x 7 <sup>3</sup> / <sub>4</sub> " x 10 <sup>3</sup> / <sub>4</sub> "	-	PLASTIQUE NOIR / BLACK PLASTIC
HM318BK	24 - 31	14" x 6,7" x 9,7"	17,2" x 9,6" x 10,6"	PLASTIQUE NOIR / BLACK PLASTIC

# BATTERIE ET ACCESSOIRE

## BATTERY AND ACCESSORY



762557



692591



692620



762593



769433



769432

### CONNECTEUR CONNECTOR



769431



769459



769467



769456

PRODUIT PRODUCT	DESCRIPTION	GA	TYPE	MARQUE BRAND
762557	CONNECTEUR / UNIVERSAL CONNECTOR	-	5/16" (10)	TECHSPAN
692591	BORNE DE BATTERIE / UNIVERSAL BORN LEAD TERMINAL	2-4/0 GA (2)	5/16"	TECHSPAN
692620	BORNE DE BATTERIE / UNIVERSAL BORN LEAD TERMINAL	6-2/0 GA (2)	5/16"	TECHSPAN
762593	GOUJON POUR CONVERTISSEUR STUD TO POST CONVERSION	(2 +/-)	-	TECHSPAN
769433	CONTACT	6 GA	50A	TECHSPAN
769432	CONTACT	8 GA	50A	TECHSPAN
769431	CONTACT	12-10 GA	50A	TECHSPAN
769459	CONTACT	2-1 GA	175A	TECHSPAN
769467	BOÎTIER / BOX	12-10-8-6 GA	50A	TECHSPAN
769456	BOÎTIER / BOX	4-2-1-1/0 GA	175A	TECHSPAN

ESSIEU  
AXLE

FREIN  
BRAKE

SUSPENSION  
SUSPENSION

PNEU ET JANTE  
TIRE AND WHEEL

AILE  
FENDER

LUMIÈRE  
LIGHT

REMORQUAGE  
TOWING

VÉRIN  
JACK

TREUIL  
WINCH

ÉLECTRICITÉ ET FILAGE  
ELECTRICAL AND WIRE

RANGEMENT ET RÉSERVOIR  
STORAGE AND TANK

HYDRAULIQUE  
HYDRAULIC

ACCESSOIRE  
ACCESSORY

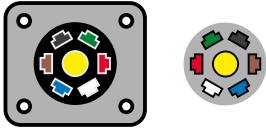
QUINCAILLERIE  
HARDWARE

# CONNECTEUR CONNECTOR

ESSIEU AXLE  
FREIN BRAKE  
SUSPENSION  
PNEU ET JANTE TIRE AND WHEEL  
AILÉ FENDER  
LUMIÈRE LIGHT  
REMORQUAGE TOWING  
VÉRIN JACK  
TREUIL WINCH  
ÉLECTRICITÉ ET FILAGE ELECTRICAL AND WIRE  
RANGEMENT ET RÉSERVOIR STORAGE AND TANK  
HYDRAULIQUE HYDRAULIC  
ACCESSOIRE ACCESSORY  
QUINCAILLERIE HARDWARE

## 7 BRINS RV BLADE CONFIGURATION STANDARD 7-WAY RV BLADE TRADITIONAL CONFIGURATION

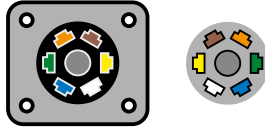
CÔTÉ AUTO VEHICLE SIDE    CÔTÉ REMORQUE TRAILER SIDE



FONCTION FUNCTION	COULEUR COLOR
+12 VOLT	NOIR / BLACK
FREIN ÉLECTRIQUE ELECTRIC BRAKE	BLEU / BLUE
RECU / REVERSE	JAUNE / YELLOW
GAUCHE / FREIN LEFT TURN / BRAKE	ROUGE / RED
DROIT / FREIN RIGHT TURN / BRAKE	BRUN / BROWN
POSITION TAIL LIGHTS	VERT / GREEN
MISE À LA TERRE GROUND	BLANC / WHITE

## 7 BRINS RV BLADE CONFIGURATION SAE J2863 7-WAY RV BLADE SAE J2863 CONFIGURATION

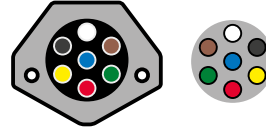
CÔTÉ AUTO VEHICLE SIDE    CÔTÉ REMORQUE TRAILER SIDE



FONCTION FUNCTION	COULEUR COLOR
+12 VOLT	ORANGE
FREIN ÉLECTRIQUE ELECTRIC BRAKE	BLEU / BLUE
RECU / REVERSE	GRIS / GREY
GAUCHE / FREIN LEFT TURN / BRAKE	JAUNE / YELLOW
DROIT / FREIN RIGHT TURN / BRAKE	VERT / GREEN
POSITION TAIL LIGHTS	BRUN / BROWN
MISE À LA TERRE GROUND	BLANC / WHITE

## 7 BRINS RONDS 7-WAY ROUND

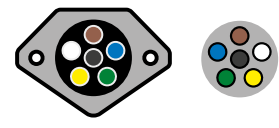
CÔTÉ AUTO VEHICLE SIDE    CÔTÉ REMORQUE TRAILER SIDE



FONCTION FUNCTION	COULEUR COLOR
ALIMENTATION AUXILIARY POWER	ROUGE / RED
FREIN ÉLECTRIQUE ELECTRIC BRAKE	BLEU / BLUE
RECU / REVERSE	NOIR / BLACK
GAUCHE / FREIN LEFT TURN / BRAKE	JAUNE / YELLOW
DROIT / FREIN RIGHT TURN / BRAKE	VERT / GREEN
POSITION TAIL LIGHTS	BRUN / BROWN
MISE À LA TERRE GROUND	BLANC / WHITE

## 6 BRINS RONDS 6-WAY ROUND

CÔTÉ AUTO VEHICLE SIDE    CÔTÉ REMORQUE TRAILER SIDE



FONCTION FUNCTION	COULEUR COLOR
+12 VOLT	NOIR / BLACK
FREIN ÉLECTRIQUE ELECTRIC BRAKE	BLEU / BLUE
GAUCHE / FREIN LEFT TURN / BRAKE	JAUNE / YELLOW
DROIT / FREIN RIGHT TURN / BRAKE	VERT / GREEN
POSITION TAIL LIGHTS	BRUN / BROWN
MISE À LA TERRE GROUND	BLANC / WHITE

## 6 BRINS CARRÉS 6-WAY SQUARE

CÔTÉ AUTO VEHICLE SIDE    CÔTÉ REMORQUE TRAILER SIDE



FONCTION FUNCTION	COULEUR COLOR
+12 VOLT	ROUGE / RED
FREIN ÉLECTRIQUE ELECTRIC BRAKE	BLEU / BLUE
GAUCHE / FREIN LEFT TURN / BRAKE	JAUNE / YELLOW
DROIT / FREIN RIGHT TURN / BRAKE	VERT / GREEN
POSITION TAIL LIGHTS	BRUN / BROWN
MISE À LA TERRE GROUND	BLANC / WHITE

## 5 BRINS PLATS 5-WAY FLAT

CÔTÉ AUTO VEHICLE SIDE    CÔTÉ REMORQUE TRAILER SIDE



FONCTION FUNCTION	COULEUR COLOR
RECU / REVERSE	BLEU / BLUE
GAUCHE / FREIN LEFT TURN / BRAKE	JAUNE / YELLOW
DROIT / FREIN RIGHT TURN / BRAKE	VERT / GREEN
POSITION TAIL LIGHTS	BRUN / BROWN
MISE À LA TERRE GROUND	BLANC / WHITE

## 4 BRINS PLATS 4-WAY FLAT

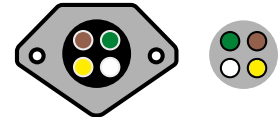
CÔTÉ AUTO VEHICLE SIDE    CÔTÉ REMORQUE TRAILER SIDE



FONCTION FUNCTION	COULEUR COLOR
GAUCHE / FREIN LEFT TURN / BRAKE	JAUNE / YELLOW
DROIT / FREIN RIGHT TURN / BRAKE	VERT / GREEN
POSITION TAIL LIGHTS	BRUN / BROWN
MISE À LA TERRE GROUND	BLANC / WHITE

## 4 BRINS RONDS 4-WAY ROUND

CÔTÉ AUTO VEHICLE SIDE    CÔTÉ REMORQUE TRAILER SIDE



FONCTION FUNCTION	COULEUR COLOR
GAUCHE / FREIN LEFT TURN / BRAKE	JAUNE / YELLOW
DROIT / FREIN RIGHT TURN / BRAKE	VERT / GREEN
POSITION TAIL LIGHTS	BRUN / BROWN
MISE À LA TERRE GROUND	BLANC / WHITE



## CONNECTEUR CONNECTOR

### EXTENSIBLE COILED



SY750W

PRODUIT PRODUCT	BRIN WAY	TYPE	LONGUEUR LENGTH	MARQUE BRAND
SY750W	7	SERPENTIN EXTRÉMITÉ ACIER / COILED WITH STEEL END	6' - 12'	SMARTOW

### ROND (ENSEMBLE) ROUND (KIT)



SY710



SY750

PRODUIT PRODUCT	BRIN WAY	DESCRIPTION	MARQUE BRAND
SY710	7 (RV)	PLASTIQUE / PLASTIC	SMARTOW
SY750	7 (ROND / ROUND)	MÉTAL / METAL	SMARTOW



764023



764011



764013



764026



764062



764021



45101P

### ROND (REMORQUE) ROUND (TRAILER)



C58145



SY770P



SY780P



C58140

PRODUIT PRODUCT	BRIN WAY	DESCRIPTION	MARQUE BRAND
764021	4 (ROND / ROUND)	HEAVY DUTY	TECHSPAN
764023	4 (ROND / ROUND)	HEAVY DUTY AVEC PROTECTEUR / WITH PROTECTOR	TECHSPAN
764011	6 (ROND / ROUND)	HEAVY DUTY	TECHSPAN
764013	6 (ROND / ROUND)	HEAVY DUTY AVEC PROTECTEUR / WITH PROTECTOR	TECHSPAN
764026	7 (ROND / ROUND)	HEAVY DUTY	TECHSPAN
764062	7 (ROND / ROUND)	HEAVY DUTY AVEC PROTECTEUR / WITH PROTECTOR	TECHSPAN
45101P	7 (RV)	PLASTIQUE / PLASTIC	SMARTOW
C58145	7 (RV)	HEAVY DUTY PLASTIQUE / PLASTIC	CURT
SY770P	7 (ROND / ROUND)	PLASTIQUE AVEC RESSORT / PLASTIC WITH SPRING	SMARTOW
SY780P	7 (ROND / ROUND)	PLASTIQUE / PLASTIC	SMARTOW
C58140	7 (RV)	PLASTIQUE / PLASTIC	CURT

# CONNECTEUR CONNECTOR



## ROND (AUTO) ROUND (CAR)

PRODUIT PRODUCT	BRIN WAY	DESCRIPTION	MARQUE BRAND
764020	4 (ROND / ROUND)	HEAVY DUTY	TECHSPAN
764025	7 (ROND / ROUND)	HEAVY DUTY	TECHSPAN
45100P	7 (RV)	PLASTIQUE / PLASTIC	SMARTOW
11-721EP	7 (ROND / ROUND)	6-24V	TECHSPAN
C58155	7 (RV)	HEAVY DUTY PLASTIQUE / PLASTIC	CURT
SY750S	7 (ROND / ROUND)	MÉTAL / METAL	SMARTOW
SY750SB	7 (ROND / ROUND)	MÉTAL AVEC PROTECTEUR / METAL WITH PROTECTOR	SMARTOW
C55415	7 (RV)	OEM D'ORIGINE 1997-2025 / OEM SOCKET 1997-2025	CURT
C55416	7 (RV)	HEAVY DUTY OEM 1997-2024	CURT
C56415	7 (RV TWIST)	OEM 1997-2025	CURT
C58150	7 (RV)	PLASTIQUE / PLASTIC	CURT
C57020	7 - 4 (RV)	OEM À DOUBLE SORTIE / OEM DUAL OUTPUT	CURT

## MÂLE-FEMELLE LOUP



PRODUIT PRODUCT	BRIN WAY	GA	COULEUR COLOR	LONGUEUR LENGTH	MARQUE BRAND
764202	2	10	● ○	12"	TECHSPAN
764201	2	16	● ●	24"	TECHSPAN
764200	2	16	● ●	44"	TECHSPAN
SY012	2	18	○ ●	12"	SMARTOW
SY013	3	18	● ○ ●	12"	SMARTOW
764000	4	16	● ● ○ ●	24"	TECHSPAN

ESSEIEU AXLE  
 FREIN BRAKE  
 SUSPENSION  
 PNEU ET JANTE TIRE AND WHEEL  
 AILE FENDER  
 LUMIÈRE LIGHT  
 REMORQUAGE TOWING  
 VÉRIN JACK  
 TREUIL WINCH  
 ÉLECTRICITÉ ET FILAGE ELECTRICAL AND WIRE  
 RANGEMENT ET RÉSERVOIR STORAGE AND TANK  
 HYDRAULIQUE HYDRAULIC  
 ACCESSOIRE ACCESSORY  
 QUINCAILLERIE HARDWARE

## CONNECTEUR CONNECTOR



### RV BLADE

PRODUIT PRODUCT	BRIN WAY	LONGUEUR LENGTH	GA	TYPE	DEGRÉ DEGREE	MARQUE BRAND
C7981-6	5	5'	14	HEAVY DUTY	-	SMARTOW
7CTW6	7	6'	2/10 - 1/12 - 4/14	HEAVY DUTY	-	SMARTOW
7CTW8	7	8'	2/10 - 1/12 - 4/14	HEAVY DUTY	-	SMARTOW
SY75510	7	10'	2/10 - 1/12 - 4/14	STANDARD	-	SMARTOW
TC7B10	7	10'	2/12 - 5/14	HEAVY DUTY	-40°	SMARTOW
SY75515	7	15'	2/10 - 1/12 - 4/14	STANDARD	-40°	SMARTOW
TC7B15	7	15'	2/12 - 5/14	HEAVY DUTY	-40°	SMARTOW
TC7B100	7	100'	2/12 - 5/14	HEAVY DUTY	-	SMARTOW

### JOINT SEAL



610606L

PRODUIT PRODUCT	BRIN WAY	COULEUR COLOR	LONGUEUR LENGTH	MARQUE BRAND
610606L	4		4 1/2"	SMARTOW

### BOUCHON DUST COVER



C58200

PRODUIT PRODUCT	DESCRIPTION	MARQUE BRAND
C58200	POUR CONNECTEUR PLAT 4 BRINS / FOR 4-WAY FLAT CONNECTOR	CURT

### RALLONGE EXTENSION



C56080

C56072

C57008

PRODUIT PRODUCT	BRIN WAY	TYPE	LONGUEUR LENGTH	MARQUE BRAND
C56080	7	POUR VÉHICULE RÉCRÉATIF / FOR RV	7'	CURT
C56072	7	POUR CHEVROLET SILVERADO 1500/2500 HD/3500 HD FOR GMC SIERRA 1500/2500 HD/3500 HD	7'	CURT
C57008	7	POUR FORD F-150/250/350 SUPER DUTY FOR FORD F-150/250/350 SUPER DUTY	7'	CURT

# CONNECTEUR CONNECTOR



## PLAT FLAT

PRODUIT PRODUCT	TYPE	BRIN WAY	DESCRIPTION	LONGUEUR LENGTH	MARQUE BRAND
SY014PW12	REMORQUE / TRAILER	4	HEAVY DUTY	1'	SMARTOW
SY014PW20	REMORQUE / TRAILER	4	HEAVY DUTY	20'	SMARTOW
SY014W	REMORQUE / TRAILER	4 (5 FILS / 5 WIRES)	SANS GAINÉ / WITHOUT CABLE	20'	SMARTOW
SY1420	REMORQUE / TRAILER	4	SANS GAINÉ 18 GA / WITHOUT CABLE 18 GA	20'	SMARTOW
610225	REMORQUE / TRAILER	4	SANS GAINÉ / WITHOUT CABLE	25'	SMARTOW
SY014FW60	AUTO / CAR	4	HEAVY DUTY	5'	SMARTOW
SY014FW20	AUTO / CAR	4	HEAVY DUTY	20'	SMARTOW
SY024G	REMORQUE ET AUTO TRAILER AND CAR	4	AVEC GAINÉ / WITH CABLE	1'	SMARTOW
C58550	REMORQUE ET AUTO TRAILER AND CAR	5	SANS GAINÉ / WITHOUT CABLE	6'	CURT

## SUPPORT BRACKET



PRODUIT PRODUCT	DESCRIPTION	MARQUE BRAND
C58300	POUR 4 BRINS PLATS / FOR 4-WAY FLAT	CURT
C57016	POUR 4 ET 7 BRINS OEM À DOUBLE SORTIE / FOR 7 AND 4-WAY OEM DUAL-OUTPUT	CURT

## VÉRIFICATEUR CONNECTOR TESTER



PRODUIT PRODUCT	BRIN WAY	TYPE	DESCRIPTION	MARQUE BRAND
764002	4	PLAT / FLAT	LUMIÈRE LED / LED LIGHT	TECHSPAN
SY400	4	PLAT / FLAT	LUMIÈRE LED / LED LIGHT	SMARTOW
SY700	7	ROND / ROUND	LUMIÈRE LED / LED LIGHT	SMARTOW

# ADAPTATEUR - CONVERTISSEUR

## ADAPTER - CONVERTER

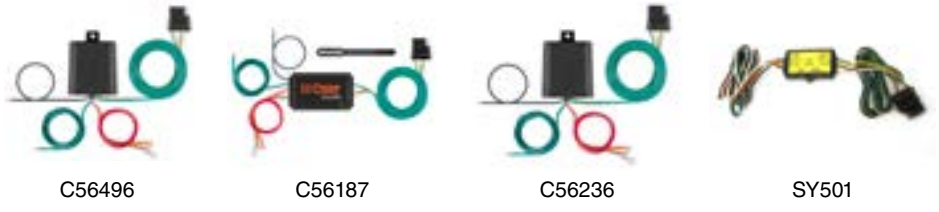
ESSIEU AXLE  
 FREIN BRAKE  
 SUSPENSION  
 PNEU ET JANTE TIRE AND WHEEL  
 AILE FENDER  
 LUMIÈRE LIGHT  
 REMORQUAGE TOWING  
 VÉRIN JACK  
 TREUIL WINCH  
 ÉLECTRICITÉ ET FILAGE ELECTRICAL AND WIRE  
 RANGEMENT ET RÉSERVOIR STORAGE AND TANK  
 HYDRAULIQUE HYDRAULIC  
 ACCESSOIRE ACCESSORY  
 QUINCAILLERIE HARDWARE



### ADAPTATEUR ADAPTER

PRODUIT PRODUCT	DU VÉHICULE FROM VEHICLE	À LA REMORQUE TO TRAILER	MARQUE BRAND
SY714	4 BRINS PLATS / 4-WAY FLAT	7 BRINS RONDS / 7-WAY ROUND	SMARTOW
C57184	4 BRINS PLATS / 4-WAY FLAT	7 BRINS RONDS / 7-WAY ROUND	CURT
C57186	4 BRINS PLATS / 4-WAY FLAT	7 BRINS PLATS / 7-WAY FLAT	CURT
C57672	4 BRINS PLATS / 4-WAY FLAT	4 À 7 BRINS, DOUBLE SORTIE / 4 TO 7-WAY, DUAL-OUTPUT	CURT
C57674	4 BRINS PLATS / 4-WAY FLAT	4 À 7 BRINS, DOUBLE SORTIE ET VÉRIFICATEUR INTÉGRÉ (97 DÉCIBELS) 4 TO 7-WAY, DUAL-OUTPUT WITH TESTER (97 DECIBELS)	CURT
15408	7 BRINS RONDS / 7-WAY ROUND	4 BRINS PLATS / 4-WAY FLAT	SMARTOW
C57724	7 BRINS RONDS / 7-WAY ROUND	4 BRINS PLATS AVEC AVERTISSEUR DE RECUL 4-WAY FLAT WITH BACKUP ALARM	CURT
SY763	7 BRINS RONDS / 7-WAY ROUND	4 BRINS PLATS / 4-WAY FLAT	SMARTOW
SY715P	7 BRINS RONDS / 7-WAY ROUND	7 BRINS PLATS / 7-WAY FLAT	SMARTOW
764146	7 BRINS PLATS / 7-WAY FLAT (AUX. PIN CTR)	6 BRINS RONDS / 6-WAY ROUND (AUX. PIN CTR)	TECHSPAN
764147	7 BRINS PLATS / 7-WAY FLAT (BRAKE PIN CTR)	6 BRINS RONDS / 6-WAY ROUND (BRAKE PIN CTR)	TECHSPAN
C57727	7 BRINS PLATS / 7-WAY FLAT	7 BRINS PLATS AVEC AVERTISSEUR DE RECUL 7-WAY FLAT WITH BACKUP ALARM	CURT
SY7507P	7 BRINS PLATS / 7-WAY FLAT	7 BRINS RONDS / 7-WAY ROUND	SMARTOW

### CONVERTISSEUR CONVERTER



PRODUIT PRODUCT	DESCRIPTION	FIL WIRE	VOLT	AMPÈRE AMPERE	MARQUE BRAND
C56496	4 BRINS PLATS / 4-WAY FLAT	3 À 2 / 3 TO 2	12V	3A	CURT
C56187	4 BRINS PLATS / 4-WAY FLAT	3 À 2 / 3 TO 2	12V	5A	CURT
C56236	4 BRINS PLATS / 4-WAY FLAT	MULTI-FONCTION MULTIFUNCTION	12V	15A	CURT
SY501	5'	5 À 4 / 5 TO 4	12V	10A	SMARTOW

# INTERRUPTEUR SWITCH



## INTERRUPTEUR SWITCH

PRODUIT PRODUCT	POSITION	AMPÈRE AMPERE	TYPE	ENTRÉE/SORTIE POLE/THROW	DESCRIPTION	DIMENSION SIZE	MARQUE BRAND
765209	OFF - (ON)	25A	BOUTON-POUSOIR PUSH BUTTON	-	2 VIS / 2 SCREWS	5/8"	TECHSPAN
765072	ON - OFF	6A	LIGHT DUTY	SP / ST	2 LAMES / 2 BLADES	15/32"	TECHSPAN
765075	ON - OFF	35A	LIGHT DUTY	SP / ST	2 LAMES / 2 BLADES	3/8"	TECHSPAN
765049	(ON) - OFF	20A	MOMENTARY MEDIUM DUTY	SP / ST	2 VIS / 2 SCREWS	11/16"	TECHSPAN
765046	ON - OFF	20A	MEDIUM DUTY	SP / ST	2 VIS / 2 SCREWS	11/16"	TECHSPAN
765047	ON - OFF	20A	MEDIUM DUTY	SP / ST	CHROME	11/16"	TECHSPAN
765052	ON - OFF	20A	MEDIUM DUTY	SP / DT	2 LAMES / 2 BLADES	11/16"	TECHSPAN
765058	ON - OFF	20A	MEDIUM DUTY	DP / ST	4 VIS / 4 SCREWS	11/16"	TECHSPAN
765059	ON - OFF	20A	MEDIUM DUTY	DP / ST	4 LAMES / 4 BLADES	11/16"	TECHSPAN
765055	ON OFF ON	20A	MEDIUM DUTY	SP / DT	3 VIS / 3 SCREWS	1"	TECHSPAN
765056	ON OFF ON	20A	MEDIUM DUTY	SP / DT	3 LAMES / 3 BLADES	11/16"	TECHSPAN
765065	ON OFF ON	20A	MEDIUM DUTY	DP / DT	6 VIS / 6 SCREWS	11/16"	TECHSPAN
765067	(ON) OFF (ON)	20A	MOMENTARY MEDIUM DUTY	DP / DT	6 VIS / 6 SCREWS	11/16"	TECHSPAN
765131	ON - OFF	20A	SANS VOYANT NO LIGHT	SP / ST	2 LAMES / 2 BLADES	13/16" x 1 <sup>7</sup> / <sub>16</sub> "	TECHSPAN
765135	ON - OFF	20A	VOYANT ROUGE RED PILOT LIGHT	SP / ST	3 LAMES / 3 BLADES	13/16" x 1 <sup>7</sup> / <sub>16</sub> "	TECHSPAN
765146	ON - OFF	21A	VOYANT VERT GREEN PILOT LIGHT	SP / ST	3 LAMES / 3 BLADES	13/16" x 1 <sup>7</sup> / <sub>16</sub> "	TECHSPAN
765012	ON - OFF	50A	HEAVY DUTY	SP / ST	2 VIS / 2 SCREWS	11/16"	TECHSPAN
765030	ON - OFF	50A	HEAVY DUTY	SP / ST	2 VIS / 2 SCREWS	1"	TECHSPAN
765002	OFF - ON	75A	EXTRA HEAVY DUTY	SP / ST	2 VIS / 2 SCREWS	15/32"	TECHSPAN
765073	ON - OFF	6A	LIGHT DUTY	SP / ST	2 LAMES / 2 BLADES	15/32"	TECHSPAN
765010	ON - OFF	20A	MEDIUM DUTY	SP / ST	2 FILS / 2 LEADS	15/32"	TECHSPAN

SP : SINGLE POLE - DP : DOUBLE POLE - ST : SINGLE THROW - DT : DOUBLE THROW - (ON) : MOMENTARY ON

ESSIEU AXLE  
 FREIN BRAKE  
 SUSPENSION  
 PNEU ET JANTE TIRE AND WHEEL  
 AILE FENDER  
 LUMIÈRE LIGHT  
 REMORQUAGE TOWING  
 VÉRIN JACK  
 TREUIL WINCH  
 ÉLECTRICITÉ ET FILAGE ELECTRICAL AND WIRE  
 RANGEMENT ET RÉSERVOIR STORAGE AND TANK  
 HYDRAULIQUE HYDRAULIC  
 ACCESSOIRE ACCESSORY  
 QUINCAILLERIE HARDWARE

# INTERRUPTEUR SWITCH

## ÉLECTRIQUE SWITCH BOX



6391104

PRODUIT PRODUCT	DESCRIPTION	AMPÈRE AMPERE	MARQUE BRAND
6391104	4 FONCTIONS / 4 POSITIONS	40A	BUYERS

## SOLÉNOÏDE POUR TREUIL SOLENOID FOR WINCH



SY124



PN068



PN0685



PN069



SY125

PRODUIT PRODUCT	DESCRIPTION	TYPE
SY125	ÉLECTRIQUE, HYDRAULIQUE, 3 PÔLES / ELECTRIC, HYDRAULIC, 3 POLES	12V
SY124	ÉLECTRIQUE, HYDRAULIQUE, 4 PÔLES / ELECTRIC, HYDRAULIC, 4 POLES	12V
PN068	ÉLECTRIQUE / ELECTRIC	200A
PN0685	ÉLECTRIQUE / ELECTRIC	250A
PN069	ÉLECTRIQUE / ELECTRIC	450A

## ACCESSOIRE ACCESSORY



765001



765003



765004

PRODUIT PRODUCT	DESCRIPTION	DIMENSION SIZE	MARQUE BRAND
765001	FERMÉ / CLOSED	15/32"	TECHSPAN
765003	OUVERT / OPEN	15/32"	TECHSPAN
765004	PROTECTEUR / PROTECTOR	15/32"	TECHSPAN

# FUSIBLE FUZE

## TESTEUR TESTER



764209



764208

PRODUIT PRODUCT	TYPE	DESCRIPTION	MARQUE BRAND
764209	A	POUR FUSIBLE À LAMES MINI / MINI BLADE FUSE	TECHSPAN
764208	A	POUR FUSIBLE À LAMES STANDARD / STANDARD BLADE FUSE	TECHSPAN

## FUSIBLE FUZE



MINI



ATO

PRODUIT PRODUCT	TYPE	AMPÈRE AMPERE	COULEUR COLOR	QUANTITÉ QUANTITY	MARQUE BRAND
766245	MINI	10A	●	5	TECHSPAN
766246	MINI	15A	●	5	TECHSPAN
766247	MINI	20A	●	5	TECHSPAN
766248	MINI	25A	CLAIRE / CLEAR	5	TECHSPAN
766249	MINI	30A	●	5	TECHSPAN
766214	ATO	10A	●	5	TECHSPAN
766215	ATO	15A	●	5	TECHSPAN
766216	ATO	20A	●	5	TECHSPAN
766218	ATO	30A	●	5	TECHSPAN

## DISJONCTEUR CIRCUIT BREAKER



C58351



C58360

PRODUIT PRODUCT	AMPÈRE AMPERE	MARQUE BRAND
C58351	DISJONCTEUR 20A CIRCUIT BREAKER	CURT
C58360	DISJONCTEUR 30A CIRCUIT BREAKER	CURT



# FUSIBLE FUSE

## PORTE-FUSIBLE FUSE HOLDER



PRODUIT PRODUCT	TYPE	GA	AMPÈRE AMPERE	COULEUR COLOR	DESCRIPTION	MARQUE BRAND
666261	MAXI	8	20A - 60A	●	AVEC COUVERCLE WITH ATTACHED COVER	TECHSPAN
664125	STANDARD ATO	12	1A - 30A	●	SANS COUVERCLE WITHOUT ATTACHED COVER	TECHSPAN
664132	STANDARD ATO	12	1A - 30A	●	AVEC COUVERCLE WITH ATTACHED COVER	TECHSPAN
664130	STANDARD ATO	14	1A - 25A	●	SANS COUVERCLE WITHOUT ATTACHED COVER	TECHSPAN
666260	MINI	14	2A - 30A	●	AVEC COUVERCLE WITH ATTACHED COVER	TECHSPAN
666257	MINI	16	2A - 20A	●	SANS COUVERCLE WITHOUT ATTACHED COVER	TECHSPAN

## BOÎTE DE JONCTION JUNCTION BOX



PRODUIT PRODUCT	DESCRIPTION	DIMENSION DES PÔLES POLE SIZE	MARQUE BRAND
8313439	7 PÔLES / 7 POLES	#10	SMARTOW
7PJB	7 PÔLES / 7 POLES	#10	SMARTOW
7CTW6	7 PÔLES AVEC CONNECTEUR 7 BRINS 2/10 GA, 1/12 GA, 4/14 GA ET FIL 6' H.D. 7 POLES WITH 7-WAY CONNECTOR 2/10 GA, 1/12 GA, 4/14 GA AND 6' H.D. WIRE	#10	SMARTOW
7CTW8	7 PÔLES AVEC CONNECTEUR 7 BRINS 2/10 GA, 1/12 GA, 4/14 GA ET FIL 8' HD 7 POLES WITH 7-WAY CONNECTOR 2/10 GA, 1/12 GA, 4/14 GA AND 8' HD WIRE	#10	SMARTOW

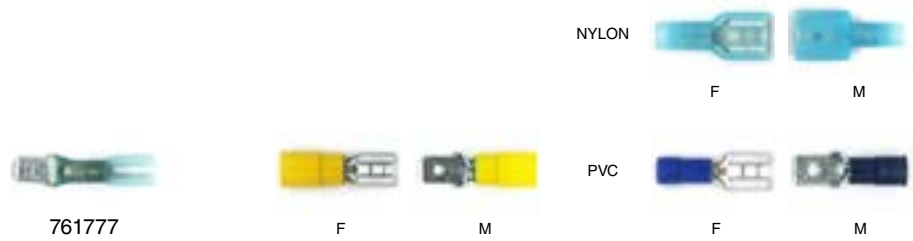
## RELAIS RELAY



PRODUIT PRODUCT	VOLT	AMPÈRE AMPERE
PN066	12V	80A

# TERMINAL

## COULISSANT SLIDE



PRODUIT PRODUCT	GA	DESCRIPTION	TYPE	COULEUR COLOR	QUANTITÉ QUANTITY	MARQUE BRAND
762093	12-10	FEMELLE / FEMALE 1/4"	PVC	●	25	TECHSPAN
762115	12-10	MÂLE / MALE 1/4"	PVC	●	25	TECHSPAN
691355	16-14	FEMELLE / FEMALE 1/4"	PVC	●	11	TECHSPAN
761355	16-14	FEMELLE / FEMALE 1/4"	PVC	●	100	TECHSPAN
691356	16-14	MÂLE / MALE 1/4"	PVC	●	10	TECHSPAN
761356	16-14	MÂLE / MALE 1/4"	PVC	●	100	TECHSPAN
761357	16-14	FEMELLE / FEMALE 1/4"	NYLON	●	50	TECHSPAN
761358	16-14	MÂLE / MALE 1/4"	NYLON	●	50	TECHSPAN
761777	16-14	MÂLE / MALE 1/4"	NYLON	●	25	TECHSPAN
761777B	16-14	MÂLE / MALE 1/4"	NYLON	●	500	TECHSPAN

## ANNEAU RING



PRODUIT PRODUCT	GA	DIMENSION SIZE	TYPE	COULEUR COLOR	QUANTITÉ QUANTITY	MARQUE BRAND
691035	12-10	1/4"	PVC	●	6	TECHSPAN
761035	12-10	1/4"	PVC	●	50	TECHSPAN
691037	12-10	3/8"	PVC	●	6	TECHSPAN
761037	12-10	3/8"	PVC	●	50	TECHSPAN
691038	12-10	1/2"	PVC	●	6	TECHSPAN
691034	12-10	#10	PVC	●	7	TECHSPAN
761034	12-10	#10	PVC	●	50	TECHSPAN
761652	12-10	#10	THERMORÉTRACTABLE CRIM "N" SHRINK	●	25	TECHSPAN
762009	12-10	#10	NON-ISOLÉ / NON-INSULATED	-	50	TECHSPAN
691020	16-14	1/4"	PVC	●	9	TECHSPAN
761020	16-14	1/4"	PVC	●	100	TECHSPAN
691022	16-14	3/8"	PVC	●	7	TECHSPAN
761022	16-14	3/8"	PVC	●	50	TECHSPAN
691019	16-14	#10	PVC	●	10	TECHSPAN
761019	16-14	#10	PVC	●	100	TECHSPAN
761019M	16-14	#10	PVC	●	1000	TECHSPAN
761649	16-14	#10	THERMORÉTRACTABLE CRIM "N" SHRINK	●	25	TECHSPAN
761649B	16-14	#10	THERMORÉTRACTABLE CRIM "N" SHRINK	●	25	TECHSPAN
761754	16-14	#10	THERMORÉTRACTABLE CRIMP SOLDER "N" SHRINK	●	25	TECHSPAN
691003	22-18	#10	PVC	●	11	TECHSPAN

ESSIEU  
AXLE  
 FREIN  
BRAKE  
 SUSPENSION  
SUSPENSION  
 PNEU ET JANTE  
TIRE AND WHEEL  
 AILE  
FENDER  
 LUMIÈRE  
LIGHT  
 REMORQUAGE  
TOWING  
 VÉRIN  
JACK  
 TREUIL  
WINCH  
 ÉLECTRICITÉ ET FILAGE  
ELECTRICAL AND WIRE  
 RANGEMENT ET RÉSERVOIR  
STORAGE AND TANK  
 HYDRAULIQUE  
HYDRAULIC  
 ACCESSOIRE  
ACCESSORY  
 QUINCAILLERIE  
HARDWARE

# TERMINAL

## ANNEAU CUIVRE COPPER LUG



1/4"



5/16"



3/8"



1/2"



#10

PRODUIT PRODUCT	GA	DIMENSION SIZE	TYPE	QUANTITÉ QUANTITY	MARQUE BRAND
662544	1/0	3/8"	CUIVRE / UNPLATED COPPER	2	TECHSPAN
662543	1/0	1/2"	CUIVRE / UNPLATED COPPER	2	TECHSPAN
662643	1	1/4"	CUIVRE / UNPLATED COPPER	2	TECHSPAN
662545	1	3/8"	CUIVRE / UNPLATED COPPER	2	TECHSPAN
662541	2/0	3/8"	CUIVRE / UNPLATED COPPER	2	TECHSPAN
662540	2/0	1/2"	CUIVRE / UNPLATED COPPER	2	TECHSPAN
662642	2	1/4"	CUIVRE / UNPLATED COPPER	2	TECHSPAN
662444	2	5/16"	CUIVRE / UNPLATED COPPER	2	TECHSPAN
662445	2	3/8"	CUIVRE / UNPLATED COPPER	2	TECHSPAN
662542	3/0	3/8"	CUIVRE / UNPLATED COPPER	2	TECHSPAN
662537	4/0	1/2"	CUIVRE / UNPLATED COPPER	2	TECHSPAN
662441	4	1/4"	CUIVRE / UNPLATED COPPER	2	TECHSPAN
662443	4	5/16"	CUIVRE / UNPLATED COPPER	2	TECHSPAN
662547	4	3/8"	CUIVRE / UNPLATED COPPER	2	TECHSPAN
662442	4	#10	CUIVRE / UNPLATED COPPER	2	TECHSPAN
662548	6	1/4"	CUIVRE / UNPLATED COPPER	2	TECHSPAN
662550	6	5/16"	CUIVRE / UNPLATED COPPER	2	TECHSPAN
662549	6	3/8"	CUIVRE / UNPLATED COPPER	2	TECHSPAN
662551	8	#10	CUIVRE / UNPLATED COPPER	4	TECHSPAN

## FOURCHE SPADE



691063

PRODUIT PRODUCT	GA	DESCRIPTION	COULEUR COLOR	QUANTITÉ QUANTITY	MARQUE BRAND
691063	16-14	#10 PVC		9	TECHSPAN

## 3-BRINS 3-WAY



691281

PRODUIT PRODUCT	GA	DESCRIPTION	COULEUR COLOR	QUANTITÉ QUANTITY	MARQUE BRAND
691281	16-14	PVC		3	TECHSPAN

ESSIEU AXLE  
 FREIN BRAKE  
 SUSPENSION  
 PNEU ET JANTE TIRE AND WHEEL  
 AILE FENDER  
 LUMIÈRE LIGHT  
 REMORQUAGE TOWING  
 VÉRIN JACK  
 TREUIL WINCH  
 ÉLECTRICITÉ ET FILAGE ELECTRICAL AND WIRE  
 RANGEMENT ET RÉSERVOIR STORAGE AND TANK  
 HYDRAULIQUE HYDRAULIC  
 ACCESSOIRE ACCESSORY  
 QUINCAILLERIE HARDWARE

# TERMINAL

CUIVRE  
TIN PLATED



THERMORÉTRACTABLE  
CRIMP "N" SHRINK



PVC



## BOUT-À-BOUT BUTT SPLICE

PRODUIT PRODUCT	GA	TYPE	COULEUR COLOR	QUANTITÉ QUANTITY	MARQUE BRAND
662582	2	CUIVRE / TIN PLATED	-	2	TECHSPAN
662581	4	CUIVRE / TIN PLATED	-	2	TECHSPAN
662580	6	CUIVRE / TIN PLATED	-	2	TECHSPAN
662579	8	CUIVRE / TIN PLATED	-	2	TECHSPAN
761233	12-10	PVC	●	50	TECHSPAN
691246	12-10	THERMORÉTRACTABLE / CRIMP "N" SHRINK	●	5	TECHSPAN
761246	12-10	THERMORÉTRACTABLE / CRIMP "N" SHRINK	●	25	TECHSPAN
761246B	12-10	THERMORÉTRACTABLE / CRIMP "N" SHRINK	●	500	TECHSPAN
761724B	12-10	THERMORÉTRACTABLE / CRIMP "N" SHRINK	○	500	TECHSPAN
691232	16-14	PVC	●	10	TECHSPAN
761232	16-14	PVC	●	100	TECHSPAN
691672	16-14	THERMORÉTRACTABLE / CRIMP "N" SHRINK	●	5	TECHSPAN
691245	16-14	THERMORÉTRACTABLE / CRIMP "N" SHRINK	●	5	TECHSPAN
761245	16-14	THERMORÉTRACTABLE / CRIMP "N" SHRINK	●	25	TECHSPAN
761723	16-14	THERMORÉTRACTABLE / CRIMP "N" SHRINK	○	25	TECHSPAN
761245B	16-14	THERMORÉTRACTABLE / CRIMP "N" SHRINK	●	500	TECHSPAN
691231	22-18	PVC	●	11	TECHSPAN
761231	22-18	PVC	●	100	TECHSPAN
691244	22-18	THERMORÉTRACTABLE / CRIMP "N" SHRINK	●	5	TECHSPAN
761244	22-18	THERMORÉTRACTABLE / CRIMP "N" SHRINK	●	25	TECHSPAN
761244B	22-18	THERMORÉTRACTABLE / CRIMP "N" SHRINK	●	500	TECHSPAN
761722B	22-18	THERMORÉTRACTABLE / CRIMP "N" SHRINK	○	500	TECHSPAN

## BULLET



691256

PRODUIT PRODUCT	GA	DESCRIPTION	TYPE	COULEUR COLOR	QUANTITÉ QUANTITY	MARQUE BRAND
691256	16-14	MÂLE / MALE 0.180"	PVC	●	7	TECHSPAN

ESSIEU  
AXLE  
 FREIN  
BRAKE  
 SUSPENSION  
SUSPENSION  
 PNEU ET JANTE  
TIRE AND WHEEL  
 AILE  
FENDER  
 LUMIÈRE  
LIGHT  
 REMORQUAGE  
TOWING  
 VÉRIN  
JACK  
 TREUIL  
WINCH  
 ÉLECTRICITÉ ET FILAGE  
ELECTRICAL AND WIRE  
 RANGEMENT ET RÉSERVOIR  
STORAGE AND TANK  
 HYDRAULIQUE  
HYDRAULIC  
 ACCESSOIRE  
ACCESSORY  
 QUINCAILLERIE  
HARDWARE

# TERMINAL

## FERMÉ CLOSED-END



761292

PRODUIT PRODUCT	GA	TYPE	QUANTITÉ QUANTITY	MARQUE BRAND
761292	16-10	NYLON	50	TECHSPAN

## INSTANTANÉ INSTANT



BLEU / BLUE

PRODUIT PRODUCT	GA	DESCRIPTION	COULEUR COLOR	QUANTITÉ QUANTITY	MARQUE BRAND
J801WCB	18-14	PVC		1	N/A
761371	16-14	PVC		25	TECHSPAN
761371B	16-14	PVC		500	TECHSPAN

## À VISSER SCREW-ON



691699



691698



691697

PRODUIT PRODUCT	GA	DESCRIPTION	COULEUR COLOR	QUANTITÉ QUANTITY	MARQUE BRAND
691699	18-8	PLASTIQUE / PLASTIC		5	TECHSPAN
691698	22-10	PLASTIQUE / PLASTIC		10	TECHSPAN
691697	22-14	PLASTIQUE / PLASTIC		10	TECHSPAN

ESSIEU AXLE  
 FREIN BRAKE  
 SUSPENSION  
 PNEU ET JANTE TIRE AND WHEEL  
 AILE FENDER  
 LUMIÈRE LIGHT  
 REMORQUAGE TOWING  
 VÉRIN JACK  
 TREUIL WINCH  
 ÉLECTRICITÉ ET FILAGE ELECTRICAL AND WIRE  
 RANGEMENT ET RÉSERVOIR STORAGE AND TANK  
 HYDRAULIQUE HYDRAULIC  
 ACCESSOIRE ACCESSORY  
 QUINCAILLERIE HARDWARE

# ACCESSOIRE ACCESSORY

## SERRE-CÂBLE CABLE TIE



PRODUIT PRODUCT	LONGUEUR LENGTH	LARGEUR WIDTH	TYPE	COULEUR COLOR	QUANTITÉ QUANTITY	MARQUE BRAND
662880	4"	0,1"	18 LBS	●	25	TECHSPAN
662825	4"	0,1"	18 LBS	○	25	TECHSPAN
662884	5"	0,14"	40 LBS	●	25	TECHSPAN
662827	5"	0,14"	40 LBS	○	25	TECHSPAN
662886	7 1/2"	0,187"	50 LBS	●	25	TECHSPAN
662830	7 1/2"	0,187"	50 LBS	○	25	TECHSPAN
762916	7 1/2"	0,187"	50 LBS	●	100	TECHSPAN
762882	8"	0,3"	120 LBS	●	100	TECHSPAN
662888	11"	0,187"	50 LBS	●	25	TECHSPAN
662832	11"	0,187"	50 LBS	○	25	TECHSPAN
762836	11"	0,3"	120 LBS	●	100	TECHSPAN
662821	14"	0,187"	50 LBS	●	25	TECHSPAN
662818	14"	0,187"	50 LBS	○	25	TECHSPAN
762821B	14"	0,187"	50 LBS	●	500	TECHSPAN
662833	14"	0,3"	120 LBS	○	25	TECHSPAN
662890	14"	0,3"	120 LBS	●	25	TECHSPAN
762890	14"	0,3"	120 LBS	●	100	TECHSPAN
E17500C	17"	0,187"	50 LBS	●	100	TECHSPAN
762834	18"	0,3"	120 LBS	●	50	TECHSPAN
762923	24"	0,345"	175 LBS	●	50	TECHSPAN

## EMBASE DE MONTAGE CABLE TIE MOUNT



PRODUIT PRODUCT	DIMENSION SIZE	TYPE	COULEUR COLOR	QUANTITÉ QUANTITY	MARQUE BRAND
662912	3/4" x 3/4"	ADHÉSIF / ADHESIVE	○	25	TECHSPAN
662908	1" x 1"	ADHÉSIF / ADHESIVE	○	25	TECHSPAN
662938	1" x 1"	ADHÉSIF / ADHESIVE	●	25	TECHSPAN

## ACCESSOIRE ACCESSORY

### COLLET CLAMP



PRODUIT PRODUCT	DIA. INT. INSIDE DIA.	LARGEUR WIDTH	TYPE	COULEUR COLOR	QUANTITÉ QUANTITY	MARQUE BRAND
767500C	3/16"	3/8"	NYLON	●	100	TECHSPAN
766500C	3/16"	3/8"	NYLON	○	100	TECHSPAN
767053C	5/16"	3/8"	NYLON	●	100	TECHSPAN
666053	5/16"	3/8"	NYLON	○	10	TECHSPAN
667054	3/8"	3/8"	NYLON	●	10	TECHSPAN
666054	3/8"	3/8"	NYLON	○	10	TECHSPAN
766321	1/4"	1/2"	CAOUTCHOUC - ACIER RUBBER - STEEL	●	10	TECHSPAN
766321B	1/4"	1/2"	CAOUTCHOUC - ACIER RUBBER - STEEL	●	500	TECHSPAN
766322	3/8"	1/2"	CAOUTCHOUC - ACIER RUBBER - STEEL	●	10	TECHSPAN
766323	1/2"	1/2"	CAOUTCHOUC - ACIER RUBBER - STEEL	●	10	TECHSPAN
766325	3/4"	1/2"	CAOUTCHOUC - ACIER RUBBER - STEEL	●	10	TECHSPAN

### GAINÉ THERMORÉTRACTABLE SHRINK TUBING



PRODUIT PRODUCT	DIAMÈTRE DIAMETER	LONGUEUR LENGTH	RATIO	QUANTITÉ QUANTITY	MARQUE BRAND
669960	1/8"	6"	2:1	6	TECHSPAN
669900	1/8"	6"	3:1	6	TECHSPAN
669954	3/16"	6"	2:1	6	TECHSPAN
669939	3/16"	6"	3:1	6	TECHSPAN
669955	1/4"	6"	2:1	6	TECHSPAN
669940	1/4"	6"	3:1	6	TECHSPAN
669894	1/4"	6"	4:1	14	TECHSPAN
669956	3/8"	6"	2:1	6	TECHSPAN
669941	3/8"	6"	3:1	6	TECHSPAN
669895	5/16"	6"	4:1	12	TECHSPAN
669896	1/2"	6"	4:1	10	TECHSPAN
669958	3/4"	6"	2:1	6	TECHSPAN
669943	3/4"	6"	3:1	6	TECHSPAN
669897	3/4"	6"	4:1	5	TECHSPAN
669959	1"	6"	2:1	6	TECHSPAN

# ACCESSOIRE - OUTIL

## ACCESSORY - TOOL

ESSIEU AXLE  
 FREIN BRAKE  
 SUSPENSION  
 PNEU ET JANTE TIRE AND WHEEL  
 AILE FENDER  
 LUMIÈRE LIGHT  
 REMORQUAGE TOWING  
 VÉRIN JACK  
 TREUIL WINCH  
 ÉLECTRICITÉ ET FILAGE ELECTRICAL AND WIRE  
 RANGEMENT ET RÉSERVOIR STORAGE AND TANK  
 HYDRAULIQUE HYDRAULIC  
 ACCESSOIRE ACCESSORY  
 QUINCAILLERIE HARDWARE



### TUBE PROTECTEUR SPLIT LOOM

PRODUIT PRODUCT	DIAMÈTRE DIAMETER	LONGUEUR LENGTH	MARQUE BRAND
669870	1/4"	10'	TECHSPAN
L1425	1/4"	25'	SMARTOW
C58823	1/4"	25'	CURT
L14100	1/4"	100'	SMARTOW
L14500	1/4"	500'	SMARTOW
L141000	1/4"	1000'	SMARTOW
L3825	3/8"	25'	SMARTOW
C59824	3/8"	25'	CURT
L38100	3/8"	100'	SMARTOW
L38500	3/8"	500'	SMARTOW
L1225	1/2"	25'	SMARTOW
L12100	1/2"	100'	SMARTOW
L5825	5/8"	25'	SMARTOW
L58100	5/8"	100'	SMARTOW
669866	3/4"	10'	TECHSPAN
769866	3/4"	50'	SMARTOW
L34100	3/4"	100'	SMARTOW
669875	1"	10'	TECHSPAN



762099



762102



692001



761802



769575



669963



762864



669967

### OUTIL TOOL

PRODUIT PRODUCT	DESCRIPTION	MARQUE BRAND
762099	TORCHE AUTOPORTANTE 1316°C / 1316°C HEAT TORCH SELF STANDING	TECHSPAN
762102	TORCHE PORTATIVE 1316°C / 1316°C TORCH LIGHTER STYLE HEAT SHRINK	TECHSPAN
692001	CISEAU ET DÉGAINEUR 3 EN 1 / LIGHT DUTY 3 IN 1 CRIMPING TOOL	TECHSPAN
761802	PINCE POUR TERMINAUX 22-18 GA, 16-14 GA ET 12-10 GA CRIMP "N" SHRINK TERMINAL 22-18 GA, 16-14 GA AND 12-10 GA CRIMP TOOL	TECHSPAN
769575	POUR CÂBLE DE SURALIMENTATION 400A (2) / 400A BOOSTER CLAMPS (2)	TECHSPAN
669963	DÉGAINEUR FIL ROND ET PLAT 20-6 GA / STRIPPER FLAT AND ROUND TYPE WIRE/CABLE 20-6 GA	TECHSPAN
762864	SERRE-CÂBLE 18-50 LBS / CABLE TIE 18-50 LBS HEAVY DUTY	TECHSPAN
669967	PINCE À DÉNUDER FILS ET CÂBLES AVEC COUTEAU INTÉGRÉ 22-10 GA / TOOL STRIPPER-CUTTER-CRIMPER 22-10 GA	TECHSPAN



---

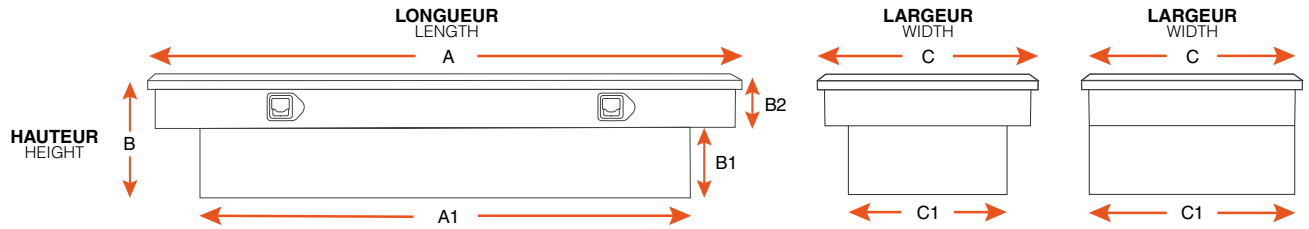
# RANGEMENT ET RÉSERVOIR

## STORAGE AND TANK

---

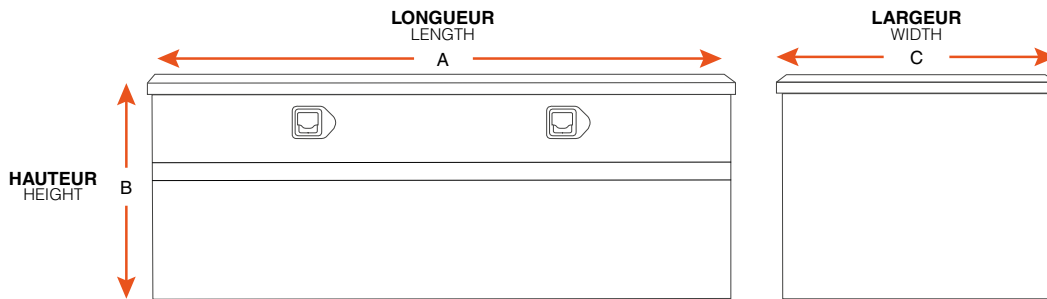


# COFFRE BOX



## POUR BOÎTE CROSSOVER

PRODUIT PRODUCT	A	A1	B	B1	B2	C	C1	VOL. pi. <sup>3</sup> / ft. <sup>3</sup>	MATÉRIEL MATERIAL	MARQUE BRAND
DZ6170N	69 <sup>3</sup> / <sub>4</sub> "	60 <sup>3</sup> / <sub>4</sub> "	15 <sup>1</sup> / <sub>4</sub> "	9 <sup>1</sup> / <sub>4</sub> "	6"	12"	12"	5,75	ALUMINIUM ALUMINUM	DEEZEE
DZ6170NB	69 <sup>3</sup> / <sub>4</sub> "	60 <sup>3</sup> / <sub>4</sub> "	15 <sup>1</sup> / <sub>4</sub> "	9 <sup>1</sup> / <sub>4</sub> "	6"	12"	12"	5,75	ALUMINIUM NOIR BLACK ALUMINUM	DEEZEE
DZ8370B	69 <sup>3</sup> / <sub>4</sub> "	60 <sup>3</sup> / <sub>4</sub> "	13,2"	7,2"	6"	20"	17 <sup>1</sup> / <sub>8</sub> "	8,4	ALUMINIUM NOIR BLACK ALUMINUM	DEEZEE
DZ6170P	70 <sup>1</sup> / <sub>2</sub> "	61"	14 <sup>3</sup> / <sub>8</sub> "	10 <sup>3</sup> / <sub>16</sub> "	4 <sup>3</sup> / <sub>16</sub> "	14 <sup>3</sup> / <sub>4</sub> "	14 <sup>3</sup> / <sub>4</sub> "	6,2	PLASTIQUE NOIR BLACK PLASTIC	DEEZEE

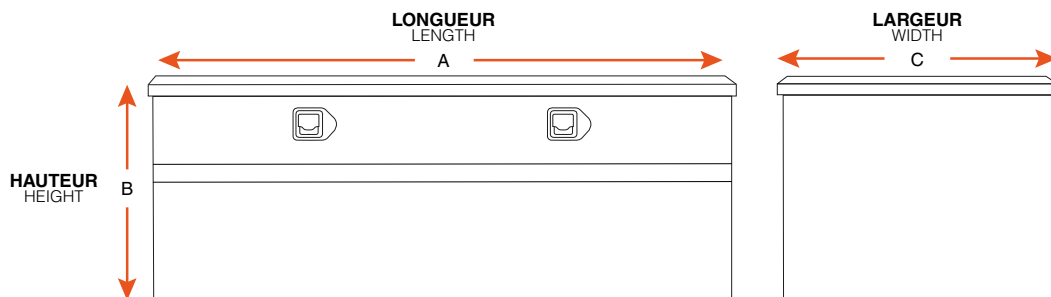


## DESSUS DE BOÎTE TOPSIDER

PRODUIT PRODUCT	A	B	C	VOL. pi. <sup>3</sup> / ft. <sup>3</sup>	MATÉRIEL MATERIAL	MARQUE BRAND
DZ70	48"	16"	12"	5,33	ALUMINIUM / ALUMINUM	DEEZEE
DZ59	60"	15 <sup>1</sup> / <sub>2</sub> "	20"	10 <sup>3</sup> / <sub>4</sub>	ALUMINIUM / ALUMINUM	DEEZEE
DZ79	72"	20"	15 <sup>1</sup> / <sub>2</sub> "	12 <sup>3</sup> / <sub>4</sub>	ALUMINIUM / ALUMINUM	DEEZEE
DZ71	90"	20"	15 <sup>1</sup> / <sub>2</sub> "	16	ALUMINIUM / ALUMINUM	DEEZEE
DZ67	96"	20"	15 <sup>1</sup> / <sub>2</sub> "	17,22	ALUMINIUM / ALUMINUM	DEEZEE

ESSIEU AXLE  
 FREIN BRAKE  
 SUSPENSION  
 PNEU ET JANTE TIRE AND WHEEL  
 AILE FENDER  
 LUMIÈRE LIGHT  
 REMORQUAGE TOWING  
 VÉRIN JACK  
 TREUIL WINCH  
 ÉLECTRICITÉ ET FILAGE ELECTRICAL AND WIRE  
 RANGEMENT ET RÉSERVOIR STORAGE AND TANK  
 HYDRAULIQUE HYDRAULIC  
 ACCESSOIRE ACCESSORY  
 QUINCAILLERIE HARDWARE


# COFFRE BOX



## SOUS-CHÂSSIS UNDERBED

PRODUIT PRODUCT	A	B	C	VOL. pi. <sup>3</sup> / ft. <sup>3</sup>	MATÉRIEL MATERIAL	MARQUE BRAND
DZ61	24"	18"	18"	4 <sup>1/2</sup>	ALUMINIUM / ALUMINUM	DEEZEE
DZ61X	24"	18"	18"	4 <sup>1/2</sup>	ALUMINIUM / ALUMINUM	SMARTOW
DB2600	24"	18"	18"	4 <sup>1/2</sup>	ACIER NOIR / BLACK STEEL	DEEZEE
DZ74	30"	18"	20"	5,94	ALUMINIUM / ALUMINUM	DEEZEE
DZ74X	30"	18"	20"	5,94	ALUMINIUM / ALUMINUM	N/A
DB2601	36"	18"	18"	6 <sup>3/4</sup>	ACIER NOIR / BLACK STEEL	DEEZEE
DZ77	36"	18"	20"	7	ALUMINIUM / ALUMINUM	DEEZEE
DB2602	48"	18"	18"	9	ACIER NOIR / BLACK STEEL	DEEZEE
DZ75	48"	18"	20"	9 <sup>1/2</sup>	ALUMINIUM / ALUMINUM	DEEZEE
DZ75X	48"	18"	20"	9 <sup>1/2</sup>	ALUMINIUM / ALUMINUM	N/A

**PIÈCE COMPLÉMENTAIRE / COMPLEMENTARY PART**

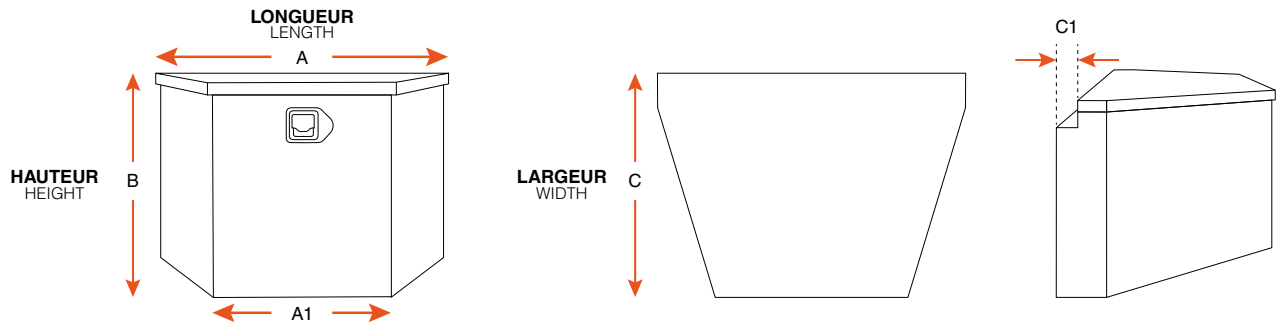


**DB2502**  
18" X 18"

SUPPORT POUR COFFRE DE SOUS-CHÂSSIS  
UNDERBED BOX MOUNTING BRACKET

DEEZEE

# COFFRE BOX



## TRIANGLE



DZ91716



DZ91717



91717A2MM



DZ91717P

PRODUIT PRODUCT	A	A1	B	C	C1	VOL. pi. <sup>3</sup> / ft. <sup>3</sup>	MATÉRIEL MATERIAL	MARQUE BRAND
DZ91716	34"	16"	18"	14 <sup>1/4</sup> "	-	3,71	ALUMINIUM / ALUMINUM	DEEZEE
DZ91717	34"	20 <sup>3/4</sup> "	22 <sup>3/4</sup> "	19"	-	7,24	ALUMINIUM / ALUMINUM	DEEZEE
91717A2MM	36"	18"	16"	19"	1 <sup>1/2</sup> "	4,8	ALUMINIUM / ALUMINUM	FRAMECO
DZ91717P	36"	18"	17 <sup>1/2</sup> "	19 <sup>1/2</sup> "	-	6	PLASTIQUE NOIR BLACK PLASTIC	DEEZEE

## PIÈCES DE REMPLACEMENT POUR 91717A2MM / REPLACEMENT PARTS FOR 91717A2MM



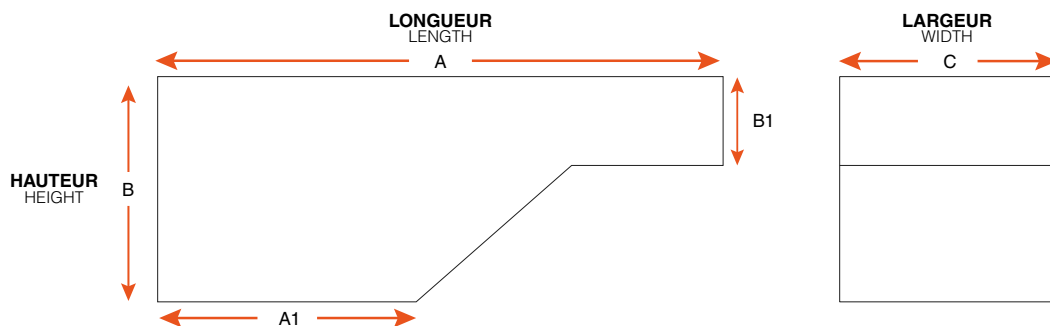
**HYB91717A2MM**  
POIGNÉE AVEC BARRURE  
HANDLE WITH LOCK



**HYP91717A2MM**  
PENTURE ALUMINIUM 33 1/2" X 1 1/4"  
33 1/2" X 1 1/4" ALUMINUM HINGE



**HYC715**  
CYLINDRE AU GAZ  
GAS CYLINDER



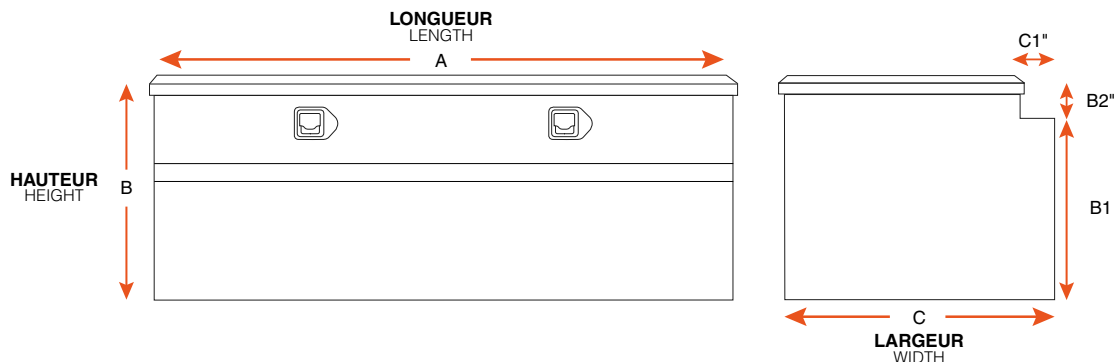
## DESSUS D'AILE WHEEL WELL BOX



DZ95P

PRODUIT PRODUCT	A	A1	B	B1	C	CÔTÉ SIDE	VOL. pi. <sup>3</sup> / ft. <sup>3</sup>	MATÉRIEL MATERIAL	MARQUE BRAND
DZ95P	37"	14"	19 <sup>1/2</sup> "	8 <sup>1/2</sup> "	7 <sup>3/4</sup> "	CONDUCTEUR DRIVER	2,2	PLASTIQUE NOIR BLACK PLASTIC	DEEZEE

# COFFRE BOX



## UTILITAIRE UTILITY CHEST BOX

PRODUIT PRODUCT	A	B	B1	B2	C	C1	VOL. pi. <sup>3</sup> / ft. <sup>3</sup>	MATÉRIEL MATERIAL	MARQUE BRAND
311014AI	31"	14"	-	-	10"	-	-	ALUMINIUM / ALUMINUM	-
311014AIC	31"	14"	-	-	10"	-	-	ALUMINIUM / ALUMINUM	-
321618AI	32"	18"	-	-	16"	-	-	ALUMINIUM / ALUMINUM	-
DZ6535P	35"	13"	-	-	14"	-	3,6	PLASTIQUE NOIR BLACK PLASTIC	DEEZEE
DZ6537P	39"	17"	-	-	27"	-	10,35	PLASTIQUE NOIR BLACK PLASTIC	DEEZEE
DZ8560WB	60"	19,1"	15,4"	3,9"	24"	2,4"	14,9	ALUMINIUM NOIR BLACK ALUMINUM	DEEZEE

**PIÈCES DE REMPLACEMENT POUR 311014AI / REPLACEMENT PARTS FOR 311014AI**



**HYB311014AI**  
POIGNÉE AVEC SERRURE  
HANDLE WITH LOCK

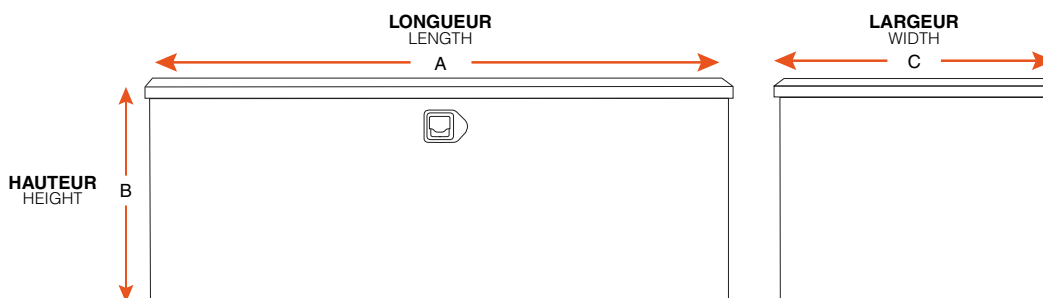


**HYP311014AI**  
PENTURE ACIER INOXYDABLE 1 9/16" X 1 1/4"  
1 9/16" X 1 1/4" STAINLESS HINGE



**HYC311014AI**  
CYLINDRE AU GAZ  
GAS CYLINDER

# COFFRE BOX



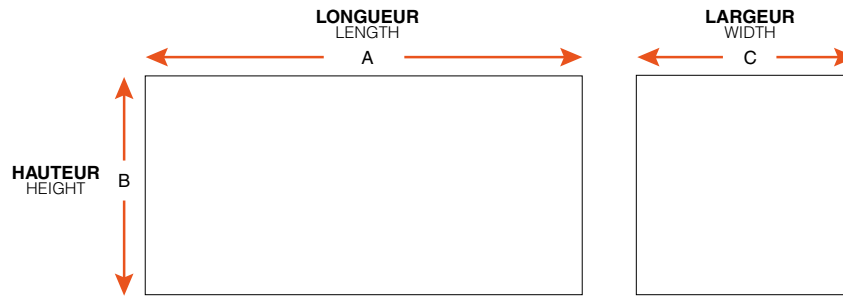
**VTT**  
ATV



PRODUIT PRODUCT	A	B	C	VOL. pi. <sup>3</sup> / ft. <sup>3</sup>	MATÉRIEL MATERIAL	MARQUE BRAND
M206	35"	9"	12"	2	ALUMINIUM NOIR BLACK ALUMINUM	DEEZEE
M207	35"	12 <sup>1</sup> / <sub>2</sub> "	12"	3	ALUMINIUM NOIR BLACK ALUMINUM	DEEZEE

ESSIEU AXLE  
 FREIN BRAKE  
 SUSPENSION  
 PNEU ET JANTE TIRE AND WHEEL  
 AILE FENDER  
 LUMIÈRE LIGHT  
 REMORQUAGE TOWING  
 VÉRIN JACK  
 TREUIL WINCH  
 ÉLECTRICITÉ ET FILAGE ELECTRICAL AND WIRE  
 RANGEMENT ET RÉSERVOIR STORAGE AND TANK  
 HYDRAULIQUE HYDRAULIC  
 ACCESSOIRE ACCESSORY  
 QUINCAILLERIE HARDWARE

## RÉSERVOIR DIESEL COMBO TRANSFER TANK



DZ91750



DZ91750S



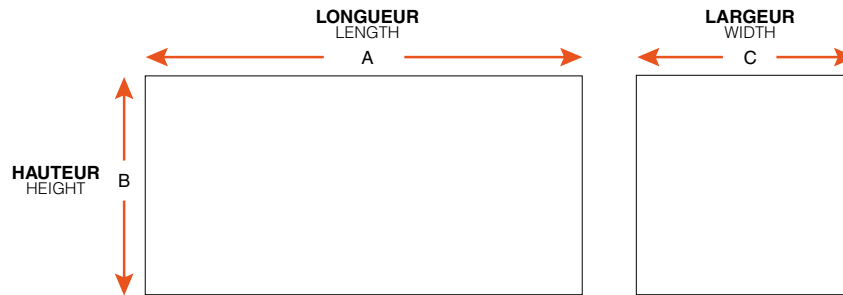
DZ91753



DZ91753SB

### RÉSERVOIR DIESEL TRANSFER TANK

PRODUIT PRODUCT	A	B	C	VOLUME	MATÉRIEL MATERIAL	MARQUE BRAND
DZ91750	24"	24"	24"	53 GALLONS	ALUMINIUM / ALUMINUM	DEEZEE
DZ91750S	24"	24"	24"	53 GALLONS	ACIER BLANC / WHITE STEEL	DEEZEE
DZ91753	48"	24"	24"	106 GALLONS	ALUMINIUM / ALUMINUM	DEEZEE
DZ91753SB	48"	24"	24"	106 GALLONS	ACIER NOIR / BLACK STEEL	DEEZEE

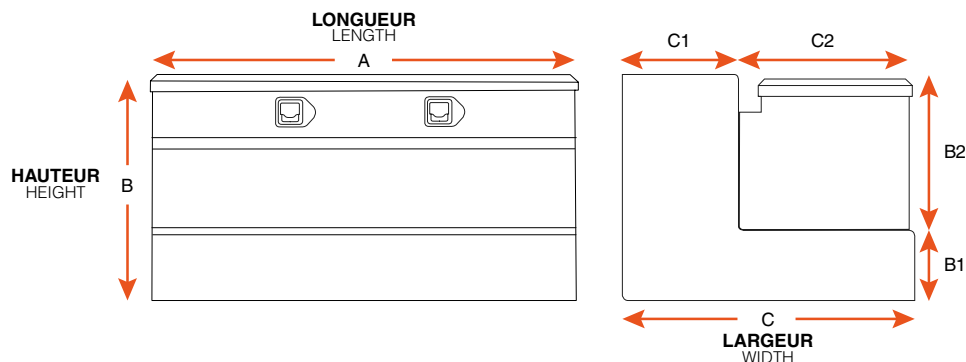


DZ91753X

### RÉSERVOIR AUXILIAIRE AUXILIARY TANK

PRODUIT PRODUCT	A	B	C	VOLUME	MATÉRIEL MATERIAL	MARQUE BRAND
DZ91753X	48"	24"	24"	106 GALLONS	ALUMINIUM / ALUMINUM	DEEZEE

# RÉSERVOIR DIESEL COMBO TRANSFER TANK



## RÉSERVOIR COMBO COMBO TANK



DZ92647



DZ92740

PRODUIT PRODUCT	A	B	B1	B2	C	C1	C2	VOLUME	MATÉRIEL MATERIAL	MARQUE BRAND
TRANSFERT / TRANSFER										
DZ92647	46 <sup>3/4</sup> "	25 <sup>3/8</sup> "	7 <sup>3/4</sup> "	17 <sup>5/8</sup> "	32 <sup>3/4</sup> "	13"	19 <sup>3/4</sup> "	92 GALLONS	ALUMINIUM / ALUMINUM	DEEZEE
DZ92740	54"	16"	9"	7"	18"	6 <sup>1/2</sup> "	11 <sup>1/2</sup> "	43 GALLONS	ALUMINIUM / ALUMINUM	DEEZEE

## ACCESSOIRE ACCESSORY



DZGASCAP2



DZGASCAP

PRODUIT PRODUCT	DESCRIPTION	MARQUE BRAND
DZGASCAP2	BOUCHON DE RÉSERVOIR VENTILÉ / TRANSFER TANK VENTED CAP	DEEZEE
DZGASCAP	BOUCHON DE RÉSERVOIR VENTILÉ AVEC ADAPTATEUR / TRANSFER TANK VENTED CAP WITH ADAPTER	DEEZEE



# QUINCAILLERIE HARDWARE

ESSIEU AXLE  
 FREIN BRAKE  
 SUSPENSION  
 PNEU ET JANTE TIRE AND WHEEL  
 AILE FENDER  
 LUMIÈRE LIGHT  
 REMORQUAGE TOWING  
 VÉRIN JACK  
 TREUIL WINCH  
 ÉLECTRICITÉ ET FILAGE ELECTRICAL AND WIRE  
 RANGEMENT ET RÉSERVOIR STORAGE AND TANK  
 HYDRAULIQUE HYDRAULIC  
 ACCESSOIRE ACCESSORY  
 QUINCAILLERIE HARDWARE



HYB311014AI

DZTBLATCH1

RBG

DZTBLATCH3

DZK2702ST

RBD

## POIGNÉE DE REMPLACEMENT REPLACEMENT HANDLE



RBA1



LL90003



DZTBLOCK1



HYP000

PRODUIT PRODUCT	DESCRIPTION	DIMENSION SIZE	MARQUE BRAND
HYB91717A2MM	POIGNÉE AVEC SERRURE POUR COFFRE 91717A2MM LOCKING HANDLE LATCH FOR 91717A2MM BOX	-	N/A
HYB311014AI	POIGNÉE AVEC SERRURE POUR COFFRE 311014AI LOCKING HANDLE LATCH FOR 311014AI BOX	-	N/A
DZTBLATCH1	POIGNÉE AVEC SERRURE / LOCKING HANDLE LATCH	-	DEEZEE
RBG	POIGNÉE AVEC SERRURE TYPE G / TRAILER DOOR HANDLE LOCK TYPE G	4 <sup>3</sup> / <sub>8</sub> " x 3 <sup>1</sup> / <sub>4</sub> "	N/A
DZTBLATCH3	POIGNÉE AVEC SERRURE / LOCKING HANDLE LATCH	3 <sup>1</sup> / <sub>4</sub> " x 4 <sup>1</sup> / <sub>2</sub> "	DEEZEE
DZK2702ST	POIGNÉE AVEC SERRURE / LOCKING HANDLE LATCH	4 <sup>3</sup> / <sub>4</sub> " x 5"	DEEZEE
RBD	POIGNÉE AVEC SERRURE TYPE D / TRAILER DOOR HANDLE LOCK TYPE D	4 <sup>3</sup> / <sub>4</sub> " x 5"	N/A
RBA1	POIGNÉE SERRURE TYPE A1 / TRAILER DOOR HANDLE LOCK TYPE A1	4 <sup>1</sup> / <sub>4</sub> " x 5 <sup>1</sup> / <sub>2</sub> "	N/A
LL90003	POIGNÉE AVEC SERRURE / LATCH T-HANDLE DIE CAST	6" x 5,88"	BUYERS
DZTBLOCK1	SERRURE DE REMPLACEMENT / REPLACEMENT LOCK CYLINDER	-	DEEZEE
HYP000	POIGNÉE DE CÔTÉ POUR COFFRE ALUMINIUM / SIDE HANDLE FOR ALUMINUM BOX	4 <sup>1</sup> / <sub>2</sub> " x 3 <sup>1</sup> / <sub>4</sub> "	N/A

## PENTURE DE REMPLACEMENT REPLACEMENT HINGE



HYP91717A2MM



HYP311014AI

PRODUIT PRODUCT	DESCRIPTION	DIMENSION FERMÉ CLOSED SIZE	DIMENSION OUVERT OPEN SIZE
HYP91717A2MM	PENTURE ACIER INOXYDABLE POUR COFFRE 91717A2MM STAINLESS HINGE FOR 91717A2MM BOX	33 <sup>1</sup> / <sub>2</sub> " x 3/4"	33 <sup>1</sup> / <sub>2</sub> " x 1 <sup>1</sup> / <sub>4</sub> "
HYP311014AI	PENTURE ACIER INOXYDABLE POUR COFFRE 311014AI STAINLESS HINGE FOR 311014AI BOX	1 <sup>9</sup> / <sub>16</sub> " x 3/4"	1 <sup>9</sup> / <sub>16</sub> " x 1 <sup>1</sup> / <sub>4</sub> "

# QUINCAILLERIE HARDWARE



HYC311014AI



HYC715



DZTBSHOCK2



287035



DZTBSHOCK1



293020



297150



297200



297250

## CYLINDRE CYLINDER

PRODUIT PRODUCT	DESCRIPTION	OUVERT OPEN	FERMÉ CLOSED	PRESSION PRESSURE	MARQUE BRAND
DZTBSHOCK2	CYLINDRE DE COFFRE / TOOL BOX SHOCK	10"	-	70 LBS	DEEZEE
DZTBSHOCK1	CYLINDRE DE COFFRE / TOOL BOX SHOCK	10 <sup>1/2</sup> "	-	80 LBS	DEEZEE
HYC311014AI	CYLINDRE À GAZ / GAS SPRING	5 <sup>7/8</sup> "	4 <sup>3/8</sup> "	22 LBS	N/A
HYC715	CYLINDRE À GAZ / GAS SPRING	12 <sup>1/2</sup> "	8 <sup>1/4</sup> "	67 LBS	N/A
287035	CYLINDRE À GAZ / GAS SPRING	17 <sup>3/4</sup> "	11 <sup>1/2</sup> "	35 LBS	N/A
293020	CYLINDRE À GAZ / GAS SPRING	19 <sup>3/4</sup> "	11 <sup>3/4</sup> "	20 LBS	N/A
297150	CYLINDRE À GAZ / GAS SPRING	27 <sup>7/8</sup> "	16 <sup>7/8</sup> "	150 LBS	N/A
297200	CYLINDRE À GAZ / GAS SPRING	27 <sup>7/8</sup> "	16 <sup>7/8</sup> "	200 LBS	N/A
297250	CYLINDRE À GAZ / GAS SPRING	27 <sup>7/8</sup> "	16 <sup>7/8</sup> "	250 LBS	N/A



299111



299101



299036



299017



94712

## QUINCAILLERIE HARDWARE

PRODUIT PRODUCT	DESCRIPTION	DIMENSION SIZE
94712	BOULON ZINC / ZINC BOLT	1/4"-20 x 3"
299111	EMBOUT AVEC BOULON À ROTULE 2 TROUS ZINC / ZINC PLATED BALL STUD BRACKET 2 HOLES	10 MM
299101	EMBOUT AVEC BOULON À ROTULE 3 TROUS ZINC / ZINC PLATED BALL STUD BRACKET 3 HOLES	10 MM
299036	BOULON À ROTULE POUR CYLINDRE À GAZ ZINGUÉ / ZINC PLATED BALL STUD FOR GAS SPRING	10 MM
299017	BOULON À ROTULE POUR CYLINDRE À GAZ / BALL STUD FOR GAS SPRING	13 MM

## SUPPORT ET ACCESSOIRE RACK AND ACCESSORY



### SUPPORT ET ACCESSOIRE RACK AND ACCESSORY

PRODUIT PRODUCT	DESCRIPTION	DIMENSION SIZE	MARQUE BRAND
C18110	SUPPORT DE BAGAGE CAPACITÉ DE 300 LBS EN ACIER TUBE RECEVEUR 1 1/4" ET 2" STEEL TRAY-STYLE CARGO CARRIER CAPACITY OF 300 LBS 1 1/4" AND 2" RECEIVER TUBE	48" x 20" x 2 <sup>3/4</sup> "	CURT
C18153	SUPPORT DE BAGAGE CAPACITÉ DE 500 LBS EN ACIER TUBE RECEVEUR 2" STEEL TRAY-STYLE CARGO CARRIER CAPACITY OF 500 LBS 2" RECEIVER TUBE	60" x 24" x 6"	CURT
C18210	SAC DE CHARGEMENT EN VINYLE RÉISTANT AUX INTEMPÉRIES WEATHER-RESISTANT VINYL CARGO BAG	56" x 18" x 21"	CURT
C18115	SUPPORT DE TOIT / ROOF RACK CARGO CARRIER	41 <sup>1/2</sup> " x 37"	CURT
C18117	EXTENSION SUPPORT DE TOIT 60" DE LARGE ROOF RACK CARGO NET FIT TO 60" WIDE CARRIER	39" x 27"	CURT
C18202	FILET DE CARGAISON POUR SUPPORT DE 60" DE LARGE ROOF RACK CARGO NET FIT TO 60" WIDE CARRIER	43" x 24"	CURT
C18200	POUR SUPPORT À BAGAGE DE TOIT / FOR ROOF RACK CARGO CARRIER	44" x 38"	CURT
C18201	POUR SUPPORT À BAGAGE AVEC EXTENSION FOR EXTENDED ROOF RACK CARGO CARRIER	65" x 38"	CURT

### SUPPORT À BATTERIE BATTERY HOLDER



PRODUIT PRODUCT	GROUPE GROUP	DESCRIPTION	BATTERIE BATTERY
11854	27	AVEC BOULONS ET COURROIE / WITH BOLTS AND STRAP	BAT27
11795	31	AVEC 2 TIGES FILETÉES / WITH 2 THREADED RODS	BAT31

### COFFRE À BATTERIE BATTERY BOX



PRODUIT PRODUCT	GROUPE GROUP	DIMENSION INT. INSIDE DIMENSION	DIMENSION EXT. OUTSIDE DIMENSION	MATÉRIEL MATERIAL
HM300BK	24	10,5" x 6,9" x 9,7"	13,7" x 9,9" x 10,6"	PLASTIQUE NOIR / BLACK PLASTIC
HM327BK	27	13 <sup>1/3</sup> " x 7 <sup>3/4</sup> " x 10 <sup>3/4</sup> "	-	PLASTIQUE NOIR / BLACK PLASTIC
HM318BK	24 - 31	14" x 6,7" x 9,7"	17,2" x 9,6" x 10,6"	PLASTIQUE NOIR / BLACK PLASTIC

# SUPPORT ET ACCESSOIRE

## RACK AND ACCESSORY

### SUPPORT RACK



MT42003

**PRODUIT**  
PRODUCT

**DESCRIPTION**

MT42003

SUPPORT À MOTO PIVOTANT ET VERROUILLABLE / ADJUSTABLE MOTORCYCLE WHEEL SHOCK

### RANGEMENT SÉCURITÉ SECURITY STORAGE



707101



707121

**PRODUIT**  
PRODUCT

**DESCRIPTION**

**DIMENSION**  
SIZE

707101

PORTE-DOCUMENT TUBE ALUMINIUM / ALUMINUM SECURITY BOX TUBING

9" x 1<sup>5/8</sup>"

707121

PORTE-DOCUMENT PLASTIQUE (ROND) / PLASTIC DOCUMENT HOLDER (ROUND)

6"

---

# HYDRAULIQUE

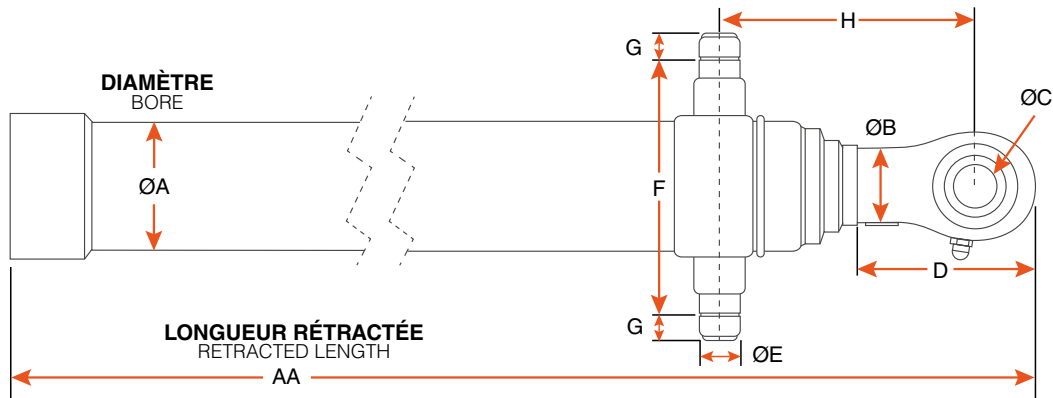
## HYDRAULIC

---



# CYLINDRE TÉLESCOPIQUE

## TELESCOPIC CYLINDER



### SIMPLE-ACTION SINGLE-ACTING



PRODUIT PRODUCT	CAPACITÉ CAPACITY	COURSE STROKE	AA	ØA	ØB	ØC	D	ØE	F	G	H	VOL. GAL.
FR07-060	7 TONNES / TONS	60"	29,50"	3,74"	2"	1"	3,19"	1,25"	6,50"	1,25"	7"	1,3
FR07-078	7 TONNES / TONS	78"	35,50"	3,74"	2"	1"	3,19"	1,25"	6,50"	1,25"	7"	1,6
FR07-090	7 TONNES / TONS	90"	39,50"	3,74"	2"	1"	3,19"	1,25"	6,50"	1,25"	7"	1,8
FR07-108	7 TONNES / TONS	108"	45,50"	3,74"	2"	1"	3,19"	1,25"	6,50"	1,25"	7"	2,2
FR12-078	12 TONNES / TONS	78"	34,75"	4,43"	2"	1"	3,54"	1,50"	7,61"	1,43"	7"	2,5
FR12-090	12 TONNES / TONS	90"	38,75"	4,43"	2"	1"	3,54"	1,50"	7,61"	1,43"	7"	2,8
FR12-108	12 TONNES / TONS	108"	44,75"	4,43"	2"	1"	3,54"	1,50"	7,61"	1,43"	7"	2,4
FR12-120	12 TONNES / TONS	120"	48,75"	4,43"	2"	1"	3,54"	1,50"	7,61"	1,43"	7"	3,8
FR12-144	12 TONNES / TONS	144"	58,00"	4,43"	2"	1"	3,54"	1,50"	7,61"	1,43"	7"	5

### PIÈCES COMPLÉMENTAIRES POUR CYLINDRE / CYLINDER COMPLEMENTARY PARTS



#### HYR20L

RÉSERVOIR  
6 GALLONS  
6 GALLONS TANK  
(7 TONNES / 7-TON)

VOIR PRODUITS EN PAGE 340 / SEE PRODUCTS ON PAGE 340



#### HYR30L

RÉSERVOIR  
8 GALLONS  
8 GALLONS TANK  
(12 TONNES / 12-TON)



#### HYP6WT

POMPE HYDRAULIQUE  
12V SIMPLE-ACTION  
HYDRAULIC PUMP  
12V SINGLE-ACTING

VOIR PRODUIT EN PAGE 341  
SEE PRODUCT ON PAGE 341



#### 58794

RACCORD  
GRAISSEUR  
1/8"-NPT ZINC  
GREASE FITTING  
1/8"-NPT ZINC

### BAGUE À ROTULE SPHERICAL BUSHING



WITCSB

PRODUIT  
PRODUCT

WITCSB

CYLINDRE  
CYLINDER

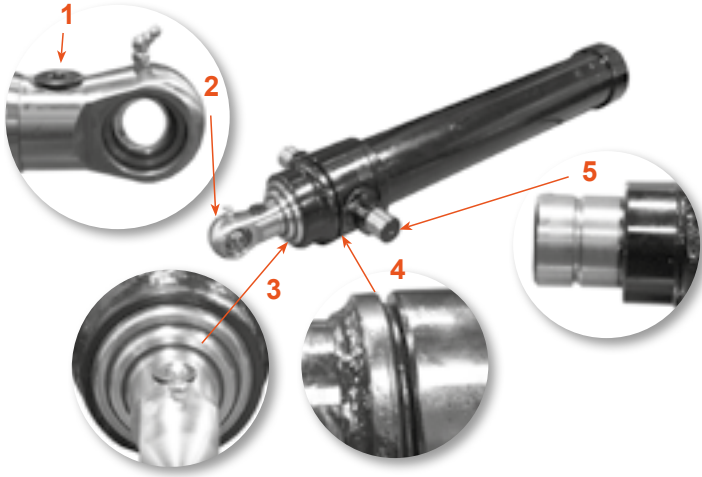
7 - 12 TONNES / TONS

TYPE

CYLINDRE TÉLESCOPIQUE / TELESCOPIC CYLINDER

# CYLINDRE TÉLESCOPIQUE

## TELESCOPIC CYLINDER



1. Port ORB/8  
Intel port ORB/8
2. Roulement de forme sphérique permet de prévenir une charge latérale et des fuites  
Spherical bearing on first action to prevent a hide loading eliminate some leakages
3. Recouvrement chromé permettant d'augmenter sa résistance contre la corrosion et offrant une meilleure durabilité  
Micro-honed inside and chrome plated outside to decrease corrosion, wear resistance and durability
4. Joint d'étanchéité  
Seal
5. Rainure sur le trunion pour une meilleure lubrification  
Groove on trunion for better lubrication

### CALCUL DE COURSE DU CYLINDRE TÉLESCOPIQUE

#### CALCULATION OF TELESCOPIC CYLINDER STROKE

**A x B = C (COURSE APPROXIMATIVE)**  
 A x B = C (APPROXIMATE STROKE)

#### Multiplicateurs d'angle de déversement

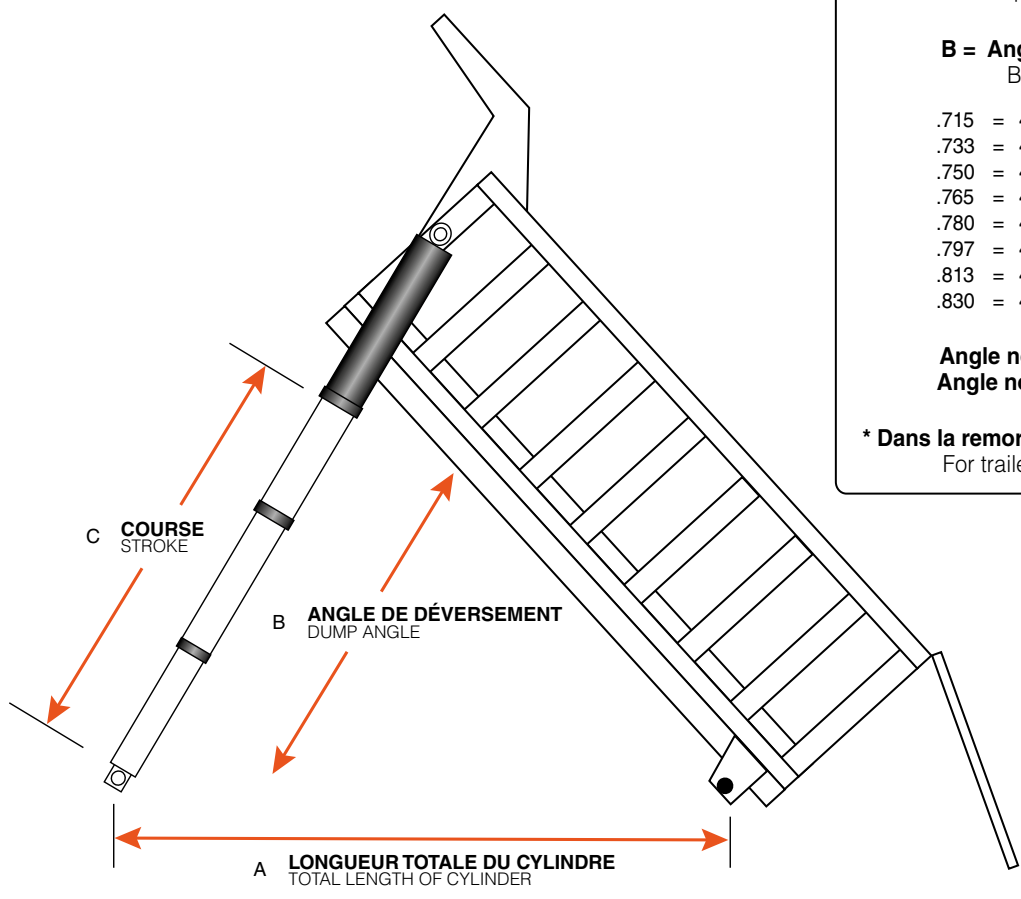
Dump angle multipliers

**B = Angle de déversement**  
 B = Dump angle

.715 = 42°	.845 = 50°
.733 = 43°	.861 = 51°
.750 = 44°	.877 = 52°
.765 = 45°	.892 = 53°
.780 = 46°	.903 = 54°
.797 = 47°	.923 = 55°
.813 = 48°	.939 = 56°
.830 = 49°	.954 = 57°

**Angle normal minimum 45°**  
**Angle normal maximum 57°**

**\* Dans la remorque, on utilise de 45° à 50°**  
 For trailer, we use 45° to 50°



# CYLINDRE TÉLESCOPIQUE

## TELESCOPIC CYLINDER

### CALCUL DE FORCE DU CYLINDRE TÉLESCOPIQUE (EXTENSION)

Afin de calculer la force maximale qu'un cylindre peut produire lors de son extension, vous devez connaître la surface du piston de ce cylindre et la pression maximale.

### FORCE CALCULATING OF TELESCOPIC CYLINDER (EXTENSION)

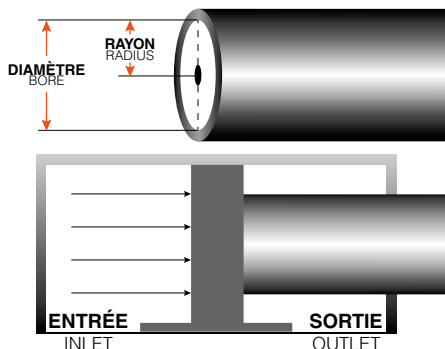
In order to calculate the maximum force that a cylinder can produce when expanding, you must know the piston area of this cylinder and the maximum system pressure.

DIA. ORIFICE BORE	DIA. TIGE SHAFT	SURFACE AREA (sq.in)	1000 PSI (LBS)	1500 PSI (LBS)	2000 PSI (LBS)	2500 PSI (LBS)	3000 PSI (LBS)
1"	-	0,79	790	1185	1580	1975	2370
	5/8"	0,48	480	720	960	1200	1440
1 1/2"	-	1,76	1760	2640	3520	4400	5280
	1"	0,98	980	1470	1960	2450	2940
	1 1/8"	2,15	2150	3225	4300	5375	6450
2"	-	3,14	3140	4710	6280	7850	9420
	1 1/8"	2,15	2150	3225	4300	5375	6450
	1 1/4"	1,91	1910	2865	3820	4775	5730
2 1/2"	-	4,91	4910	7365	9820	12 275	14 730
	1 1/8"	3,92	3920	5880	7840	9800	11 760
	1 1/4"	3,68	3680	5520	7360	9200	11 040
3"	-	7,07	7070	10 605	14 140	17 675	21 210
	1 1/4"	5,84	5840	8760	11 680	14 600	17 520
	1 1/2"	5,30	5300	7950	10 600	13 250	15 900
3 1/2"	-	9,62	9620	14 430	19 240	24 050	28 860
	1 1/4"	8,39	8390	12 585	17 780	20 975	25 170
	1 3/4"	7,22	7220	10 830	14 440	18 050	21 660
4"	-	12,56	12 560	18 840	25 120	31 400	37 680
	1 1/4"	11,33	11 330	16 995	22 660	28 325	33 990
	1 1/2"	10,79	10 790	16 185	21 580	26 975	32 370
	1 3/4"	10,16	10 160	15 240	20 320	25 400	30 480
	2"	9,42	9 420	14 130	18 840	23 550	28 260
5"	-	19,63	19 630	29 445	39 260	49 075	58 890
	2"	16,49	16 490	24 735	32 980	41 225	49 470
	2 1/2"	14,72	14 720	22 080	29 440	36 800	44 160

#### Exemple: Example

Si un cylindre a un diamètre d'orifice de 3" dans un système qui fournit 3000 PSI, quelle force peut-il produire en s'extensionnant?  
If a cylinder has a 3" bore in a system that is delivery 3000 PSI, how even strenght can it produce while extending?

RAYON DU PISTON RADIUS	SURFACE DU PISTON PISTON AREA	FORCE DU CYLINDRE STRENGTH
$\frac{3"}{2} = 1,5"$	* $\pi \times 1,5^2 = 7,065 \text{ po}^2$ * $3,14 \times (1,5 \times 1,5) = 7,065 \text{ sq. in}$	$3000 \text{ PSI} \times 7,065 \text{ po}^2 = 21 195 \text{ LBS}$



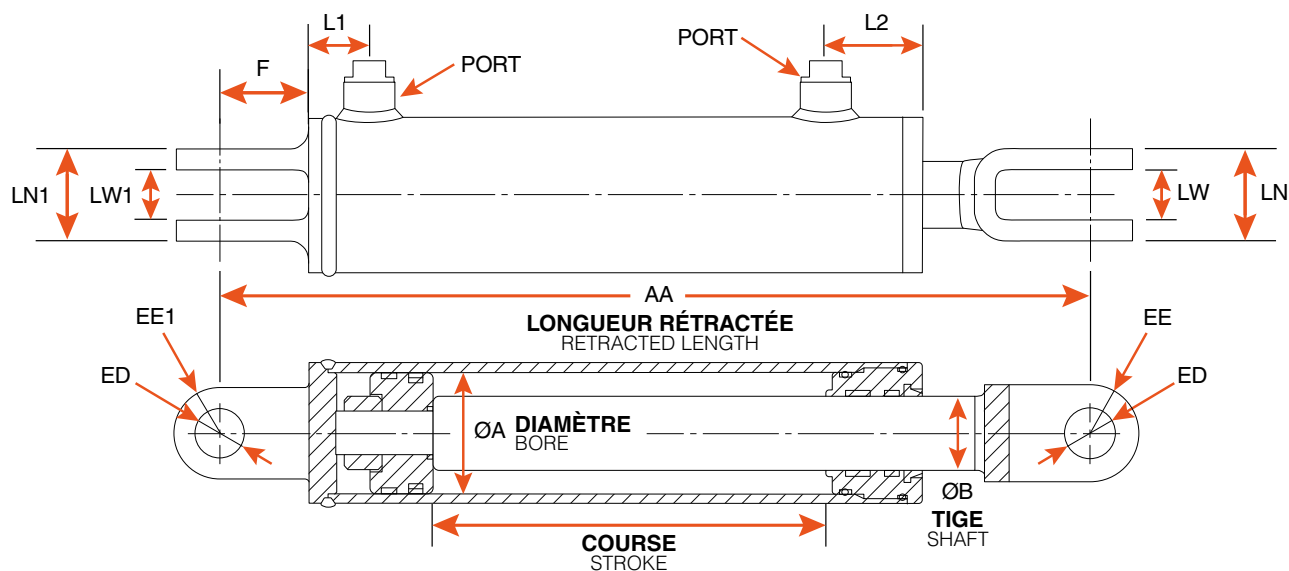
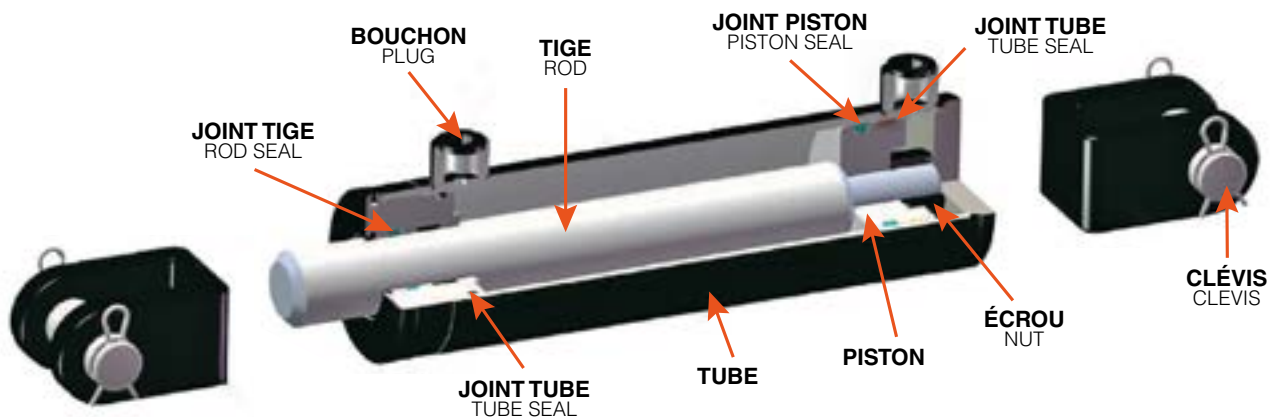
LES FORMULES SUIVANTES SONT UTILISEES DANS LE CALCUL:	
RAYON (PISTON)	= $\frac{\text{DIAMÈTRE D'ORIFICE}}{2}$
SURFACE (PISTON)	= $\pi \times \text{RAYON}^2$ (PISTON)
FORCE (CYLINDRE)	= $\text{PRESSION} \times \text{SURFACE}$ (PISTON)

THE FOLLOWING FORMULAS ARE USED IN THE CALCULATION:	
RADIUS (PISTON)	= $\frac{\text{BORE DIAMETER}}{2}$
AREA (PISTON)	= $\pi \times \text{RAYON}^2$ (PISTON)
STRENGTH (CYLINDER)	= $\text{PRESSURE} \times \text{AREA}$ (PISTON)



# CYLINDRE HYDRAULIQUE À CLÉVIS

## CLEVIS HYDRAULIC CYLINDER



- 3000 PSI est conçu pour résister aux chocs jusqu'à 6000 PSI  
3000 PSI is designed to withstand shock loads of up to 6000 PSI
- Extrémité de montage avec clévis  
Clevis mounting end
- Idéal pour les applications agricoles et industrielles  
Ideal for agricultural and industrial applications
- Composantes durables  
Sustainable components

# CYLINDRE HYDRAULIQUE À CLÉVIS

## CLEVIS HYDRAULIC CYLINDER

ASAE

DIAMÈTRE BORE	2"	2 1/2"	3"	3 1/2"	4"
A	12 1/4"	12 1/4"	12 1/4"	12 1/4"	12 1/4"

**DOUBLE-ACTION**  
DOUBLE-ACTING  
PORT SAE-8



PRODUIT PRODUCT	ØA	COURSE STROKE	AA	ØB	A	E	F	LN1	LW1	LN	LW	EE1	EE	ED	L1	L2
HYC2003CLCL	2"	3"	13 1/4"	1 1/8"	10 1/4"	2 1/2"	2"	2 1/8"	1 1/8"	2 1/2"	1 1/8"	2"	2"	1 1/64"	1"	1 13/16"
HYC2012CLCL	2"	12"	22 1/4"	1 1/8"	10 1/4"	2 1/2"	2"	2 1/8"	1 1/8"	2 1/2"	1 1/8"	2"	2"	1 1/64"	1"	1 13/16"
HYC2016CLCL	2"	16"	26 1/4"	1 1/8"	10 1/4"	2 1/2"	2"	2 1/8"	1 1/8"	2 1/2"	1 1/8"	2"	2"	1 1/64"	1"	1 13/16"
HYC2020CLCL	2"	20"	30 1/4"	1 1/8"	10 1/4"	2 1/2"	2"	2 1/8"	1 1/8"	2 1/2"	1 1/8"	2"	2"	1 1/64"	1"	1 13/16"
HYC2024CLCL	2"	24"	34 1/4"	1 1/8"	10 1/4"	2 1/2"	2"	2 1/8"	1 1/8"	2 1/2"	1 1/8"	2"	2"	1 1/64"	1"	1 13/16"
HYC3012CLCL	3"	12"	22 1/4"	1 1/4"	10 1/4"	3 1/2"	2 3/8"	2 1/2"	1 1/8"	2 5/8"	1 1/8"	2"	2 1/4"	1 1/64"	1"	1 15/16"
HYC3016CLCL	3"	16"	26 1/4"	1 1/2"	10 1/4"	3 1/2"	2 3/8"	2 1/2"	1 1/8"	2 5/8"	1 1/8"	2"	2 1/4"	1 1/64"	1"	1 15/16"
HYC3018CLCL	3"	18"	28 1/4"	1 1/2"	10 1/4"	3 1/2"	2 3/8"	2 1/2"	1 1/8"	2 5/8"	1 1/8"	2"	2 1/4"	1 1/64"	1"	1 15/16"
HYC3020CLCL	3"	20"	30 1/4"	1 1/2"	10 1/4"	3 1/2"	2 3/8"	2 1/2"	1 1/8"	2 5/8"	1 1/8"	2"	2 1/4"	1 1/64"	1"	1 15/16"
HYC3024CLCL	3"	24"	34 1/4"	1 1/2"	10 1/4"	3 1/2"	2 3/8"	2 1/2"	1 1/8"	2 5/8"	1 1/8"	2"	2 1/4"	1 1/64"	1"	1 15/16"
HYC3030CLCL	3"	30"	40 1/4"	1 1/2"	10 1/4"	3 1/2"	2 3/8"	2 1/2"	1 1/8"	2 5/8"	1 1/8"	2"	2 1/4"	1 1/64"	1"	1 15/16"
HYC4012CLCL	4"	12"	22 1/4"	1 3/8"	10 1/4"	4 1/2"	2 3/8"	2 3/4"	1 1/8"	2 5/8"	1 1/8"	2 1/8"	2 1/4"	1 1/64"	1 1/8"	2 15/16"
HYC4014CLCL	4"	14"	24 1/4"	1 3/8"	10 1/4"	4 1/2"	2 3/8"	2 3/4"	1 1/8"	2 5/8"	1 1/8"	2 1/8"	2 1/4"	1 1/64"	1 1/8"	2 15/16"
HYC4018CLCL	4"	18"	28 1/4"	1 3/4"	10 1/4"	4 1/2"	2 3/8"	2 3/4"	1 1/8"	2 5/8"	1 1/8"	2 1/8"	2 1/4"	1 1/64"	1 1/8"	2 15/16"
HYC4036CLCL	4"	36"	46 1/4"	2"	10 1/4"	4 1/2"	2 3/8"	2 3/4"	1 1/8"	2 5/8"	1 1/8"	2 1/8"	2 1/4"	1 1/64"	1 1/8"	2 15/16"

### PIÈCES COMPLÉMENTAIRES / COMPLEMENTARY PARTS



#### HYPGDWT

POMPE HYDRAULIQUE 12V DOUBLE-ACTION  
HYDRAULIC PUMP 12V DOUBLE-ACTING

VOIR PRODUIT EN PAGE 341  
SEE PRODUCT ON PAGE 341



#### HYR8L

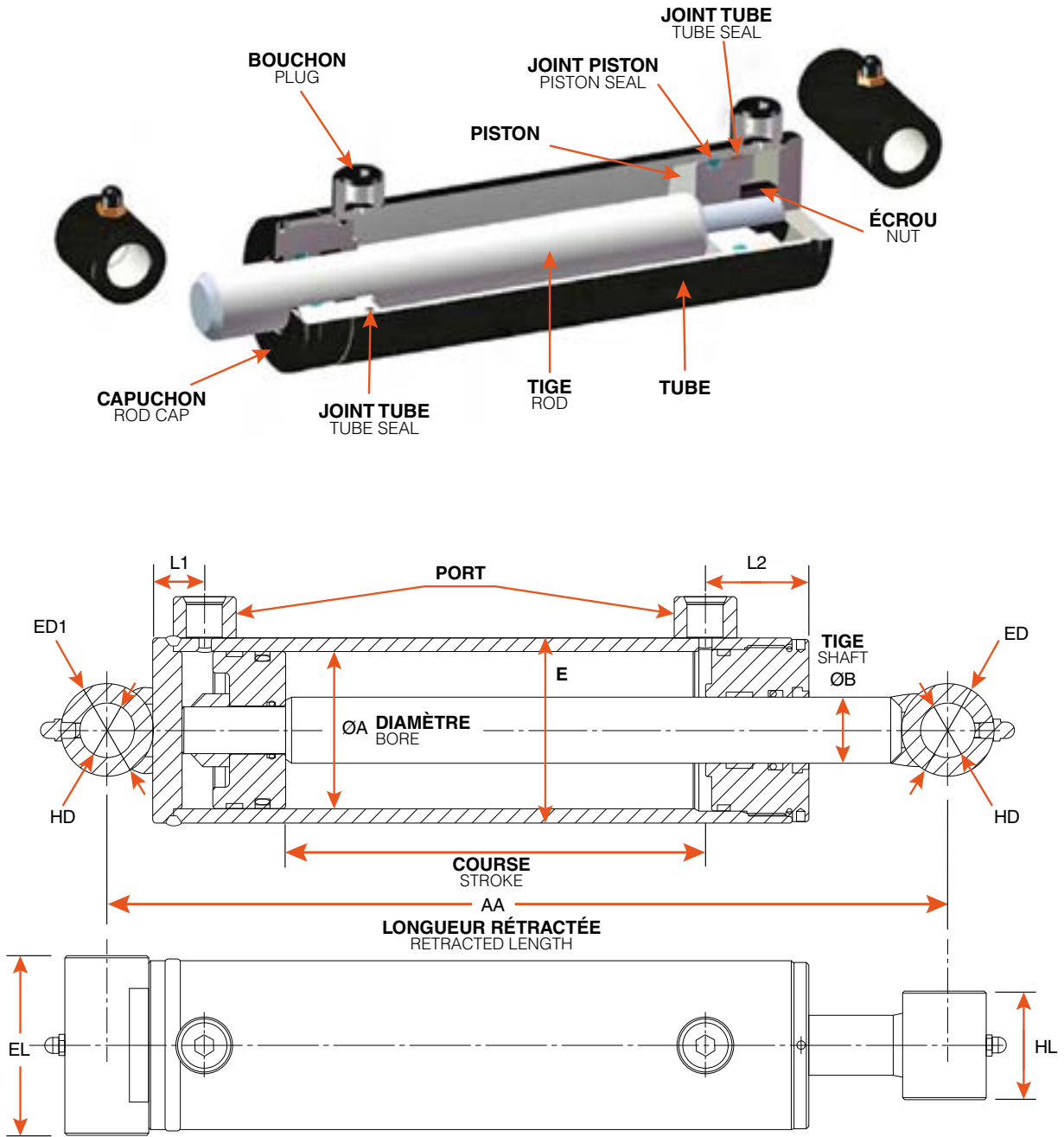
RÉSERVOIR 2 GALLONS  
2 GALLONS TANK

VOIR PRODUIT EN PAGE 340  
SEE PRODUCT ON PAGE 340

ESSIEU AXLE  
FREIN BRAKE  
SUSPENSION  
PNEU ET JANTE TIRE AND WHEEL  
AILLE FENDER  
LUMIÈRE LIGHT  
REMORQUAGE TOWING  
VÉRIN JACK  
TREUIL WINCH  
ÉLECTRICITÉ ET FILAGE ELECTRICAL AND WIRE  
RANGEMENT ET RÉSERVOIR STORAGE AND TANK  
HYDRAULIQUE HYDRAULIC  
ACCESSOIRE ACCESSORY  
QUINCAILLERIE HARDWARE

# CYLINDRE HYDRAULIQUE À BAGUE

## HYDRAULIC T SERIES CYLINDER



- 3000 PSI est conçu pour résister à une pression allant jusqu'à 6000 PSI  
3000 PSI is designed to withstand shock loads of up to 6000 PSI

- Idéal pour les applications agricoles et industrielles  
Ideal for agricultural and industrial applications

- Application à double-action  
Double-acting application

- Extrémités de montage avec bague  
Cross tube mounting end

# CYLINDRE HYDRAULIQUE À BAGUE

## HYDRAULIC T SERIES CYLINDER

**DOUBLE-ACTION**  
DOUBLE-ACTING  
PORT SAE-8



PRODUIT PRODUCT	ØA	COURSE STROKE	AA	ØB	A	E	HL	EL	ED	ED1	HD	L1	L2
HYC2012CTCT	2"	12"	20"	1 1/8"	8"	2 1/2"	2"	2 3/4"	1 3/4"	1 3/4"	1 1/64"	1"	1 13/16"
HYC2016CTCT	2"	16"	24"	1 1/8"	8"	2 1/2"	2"	2 3/4"	1 3/4"	1 3/4"	1 1/64"	1"	1 13/16"
HYC2504CTCT	2 1/2"	4"	12"	N/A	8"	3"	2"	3 1/4"	1 3/4"	1 3/4"	1 1/64"	1"	1 15/16"
HYC3016CTCT	3"	16"	24"	1 1/2"	8"	3 1/2"	2"	3 3/4"	1 3/4"	1 3/4"	1 1/64"	1"	1 15/16"
HYC3018CTCT	3"	18"	26"	1 1/2"	8"	3 1/2"	2"	3 3/4"	1 3/4"	1 3/4"	1 1/64"	1"	1 15/16"
HYC3020CTCT	3"	20"	28"	1 1/2"	8"	3 1/2"	2"	3 3/4"	1 3/4"	1 3/4"	1 1/64"	1"	1 15/16"
HYC3024CTCT	3"	24"	32"	1 1/2"	8"	3 1/2"	2"	3 3/4"	1 3/4"	1 3/4"	1 1/64"	1"	1 15/16"
HYC40144CTCT	4"	14"	22"	1"	8"	4 1/2"	4"	4 3/4"	2"	2"	1 1/64"	1 1/8"	2 15/16"
HYC4018CTCT	4"	18"	26"	2"	8"	4 3/4"	4"	4 3/4"	2"	2"	1 1/64"	1 1/8"	2 15/16"
HYC4020CTCT	4"	20"	28"	2"	8"	4 3/4"	4"	4 3/4"	2"	2"	1 1/64"	1 1/8"	2 15/16"
HYC4024CTCT	4"	24"	32"	2"	8"	4 1/2"	4"	4 3/4"	2"	2"	1 1/64"	1 1/8"	2 15/16"

### PIÈCES COMPLÉMENTAIRES / COMPLEMENTARY PARTS



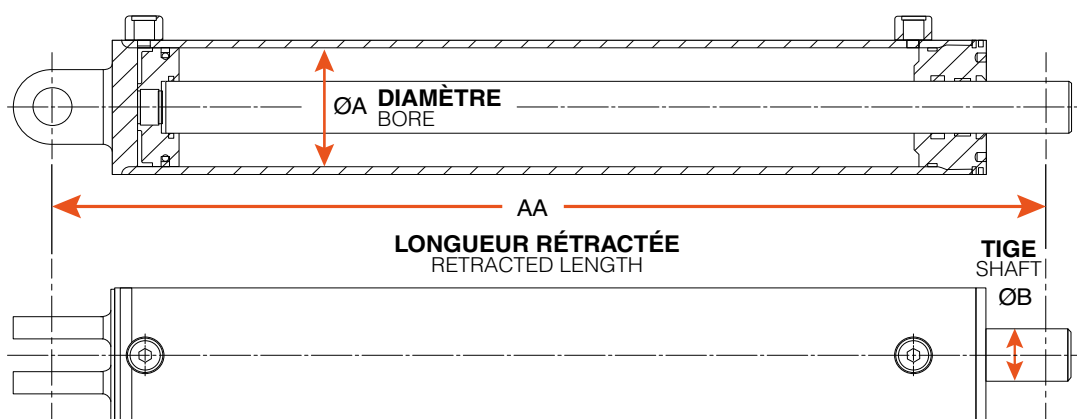
**HYPGDWT**  
POMPE HYDRAULIQUE 12V  
DOUBLE-ACTION  
HYDRAULIC PUMP 12V  
DOUBLE-ACTING  
  
VOIR PRODUIT EN PAGE 341  
SEE PRODUCT ON PAGE 341



**HYR8L**  
RÉSERVOIR 2 GALLONS  
2 GALLONS TANK  
  
VOIR PRODUIT EN PAGE 340  
SEE PRODUCT ON PAGE 340



**58794**  
RACCORD GRAISSEUR  
1/8"-NPT ZINC  
GREASE FITTING  
1/8"-NPT ZINC



**FENDEUSE À BOIS**  
LOG SPLITTER



PRODUIT PRODUCT	COURSE STROKE	ØA	AA	ØB	PORT	PINE DIAMÈTRE PIN DIAMETER
HYC4024CLDH	24"	4"	32 1/2"	1 3/4"	SAE-8	1/2"
HYC5024CLDH	24"	5"	32 1/2"	1 3/4"	SAE-8	1/2"

## PIÈCE DE CYLINDRE CYLINDER PART



W12ITCSK



W12ITCSK-JISD



W30202409CLCLSK



W30301210CLCLSK



W07ITCSK



W07ITCSK-JI



W30302012CTCTSK



W30401411CLCLSK



W30401416CTCTSK



W30401614CLCLSK



W35402414CLDHSK



W35502414CLDHSK

### JOINT D'ÉTANCHÉITÉ SEAL

PRODUIT PRODUCT	TYPE	TYPE CYLINDRE CYLINDER TYPE
W07ITCSK	FR07	CYLINDRE TÉLESCOPIQUE / TELESCOPIC CYLINDER
W07ITCSK-JI	FR07	CYLINDRE TÉLESCOPIQUE / TELESCOPIC CYLINDER
W12ITCSK	FR12	CYLINDRE TÉLESCOPIQUE / TELESCOPIC CYLINDER
W12ITCSK-JISD	FR12	CYLINDRE TÉLESCOPIQUE / TELESCOPIC CYLINDER
W30202409CLCLSK	CLCL 2"	CYLINDRE HYDRAULIQUE / HYDRAULIC CYLINDER
W30301210CLCLSK	CLCL 3"	CYLINDRE HYDRAULIQUE / HYDRAULIC CYLINDER
W30302012CTCTSK	CTCT 3"	CYLINDRE HYDRAULIQUE / HYDRAULIC CYLINDER
W30401411CLCLSK	CLCL 4"	CYLINDRE HYDRAULIQUE / HYDRAULIC CYLINDER
W30401416CTCTSK	CTCT 4"	CYLINDRE HYDRAULIQUE / HYDRAULIC CYLINDER
W30401614CLCLSK	CLCL 4"	CYLINDRE HYDRAULIQUE / HYDRAULIC CYLINDER
W35402414CLDHSK	4"	CYLINDRE HYDRAULIQUE FENDEUSE À BOIS / SPLIT LOGS HYDRAULIC CYLINDER
W35502414CLDHSK	5"	CYLINDRE HYDRAULIQUE FENDEUSE À BOIS / SPLIT LOGS HYDRAULIC CYLINDER

### BOYAU HOSE



HYH1JN



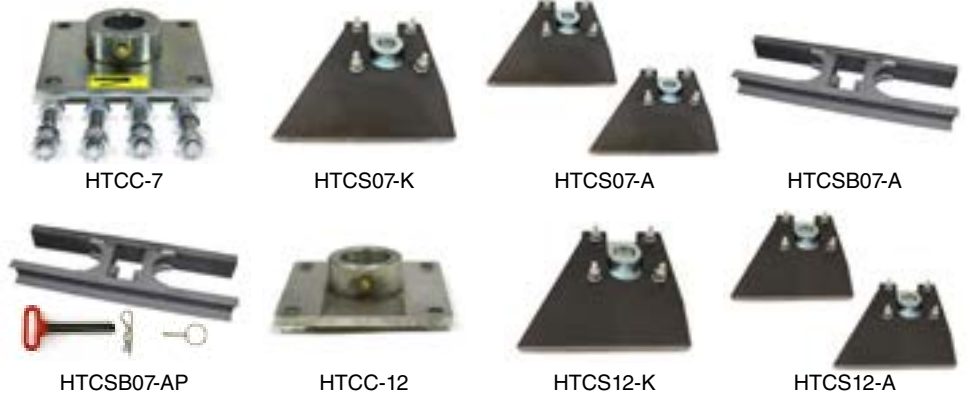
HYH2JN



HYH5JN

PRODUIT PRODUCT	LONGUEUR LENGTH	DESCRIPTION
HYH1JN	20"	RACCORD 90° 1/2" X 1/2" M-ORB / M-JIC FITTING
HYH2JN	20"	RACCORDS 90° 1/2" X 1/2" F-JIC / M-JIC ET/AND 45° 1/2" X 1/2" M-ORB / M-JIC FITTINGS
HYH5JN	20"	RACCORD 90° 1/2" X 1/2" M-ORB / M-JIC FITTING

# PIÈCE DE CYLINDRE CYLINDER PART



## SUPPORT DE CYLINDRE CYLINDER BRACKET

PRODUIT PRODUCT	CYLINDRE CYLINDER	DESCRIPTION
HTCC-7	7 TONNES / TONS	SUPPORT CARRÉ AVEC BAGUE / SQUARE BRACKET WITH SLEEVE
HTCS07-K	7 TONNES / TONS	1 SUPPORT COMPLET / 1 BRACKET KIT
HTCS07-A	7 TONNES / TONS	ENSEMBLE DE 2 SUPPORTS COMPLET / 2 BRACKETS KIT
HTCSB07-A	7 - 12 TONNES / TONS	SUPPORT DE BASE POUR CYLINDRE TÉLESCOPIQUE / BRACKET BASE FOR TELESCOPIC CYLINDER
HTCSB07-AP	7 - 12 TONNES / TONS	SUPPORT DE BASE POUR CYLINDRE TÉLESCOPIQUE / BRACKET BASE FOR TELESCOPIC CYLINDER
HTCC-12	12 TONNES / TONS	SUPPORT CARRÉ AVEC BAGUE / SQUARE BRACKET WITH SLEEVE
HTCS12-K	12 TONNES / TONS	1 SUPPORT COMPLET / 1 BRACKET KIT
HTCS12-A	12 TONNES / TONS	ENSEMBLE DE 2 SUPPORTS COMPLET / 2 BRACKETS KIT

## PIÈCES COMPLÉMENTAIRES / COMPLEMENTARY PARTS



**66125**  
PÎNE AVEC POIGNÉE  
1" X 6 1/4" GRADE 5 ET GOUPILLE  
1" X 6 1/4" HANDLE HITCH PIN  
AND CLIP GRADE 5



**60105**  
RACCORD GRAISSEUR 1/4"-28 ZINC  
1/4"-28 ZINC GREASE FITTING

## RACCORD GRAISSEUR GREASE FITTING



58794



60105



60107

PRODUIT PRODUCT	TYPE	FILETAGE THREAD	MATÉRIEL MATERIAL
58794	DROIT / STRAIGHT	1/8" - NPT	ZINC
60105	DROIT / STRAIGHT	1/4" - 28	ZINC
60107	90°	1/4" - 28	ZINC

## ACCESSOIRE ACCESSORY



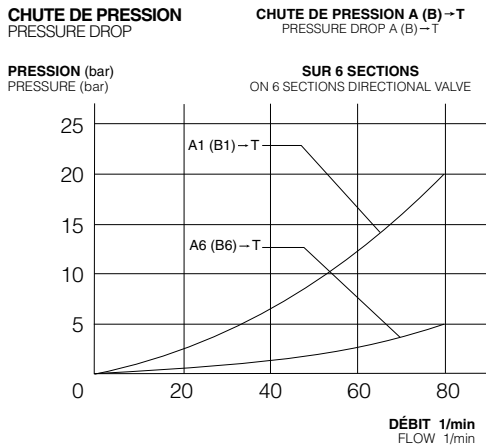
SK12

PRODUIT PRODUCT	DESCRIPTION	MARQUE BRAND
SK12	AVERTISSEUR DE BENNE LEVÉE / DUMP BODY-UP INDICATOR KIT	BUYERS

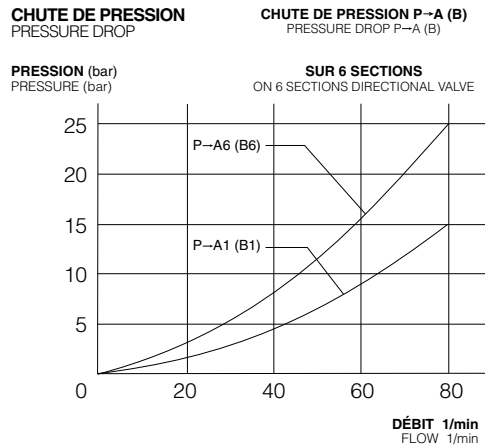
# CONTRÔLE DIRECTIONNEL CONTROL VALVE

- Construction monobloc en fonte à haute résistance à la traction  
Economical mono-block construction of high tensile strength gray cast iron
- Différentiel type clapet, réglable de 1500 à 3500 PSI, réflecteur réglé à 2100 PSI  
Differential poppet style relief, adjustable from 1500 to 3500 PSI, relief preset at 2100 PSI
- Puissance au-delà et capacité du centre fermé  
Power beyond and closed center capability
- Contrôle de la charge sur chaque tiroir  
Load check on each spool
- Ports d'entrée/sortie 3/8" NPT; # 10 SAE 3/8" BSP  
Inlet/outlet ports 3/8" NPT; #10 SAE 3/8" BSP
- Ports de travail 3/8" NPT; # 8 SAE 3/8" BSP  
Working ports 3/8" NPT; #8 SAE 3/8" BSP

## SÉRIE NPT NPT SERIE



## SÉRIE SAE SAE SERIE

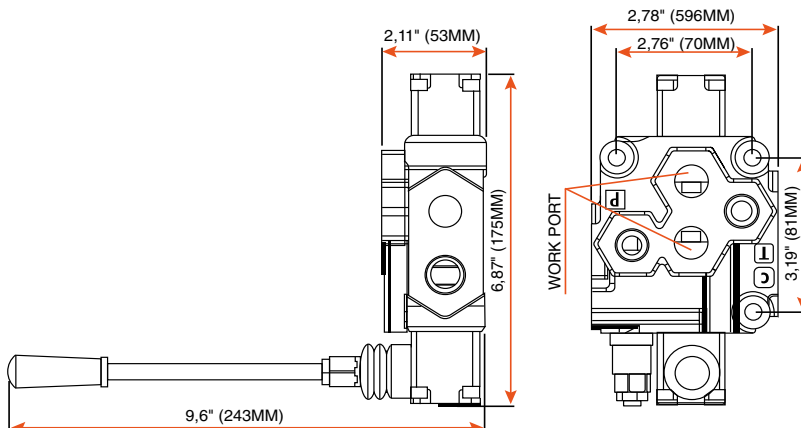
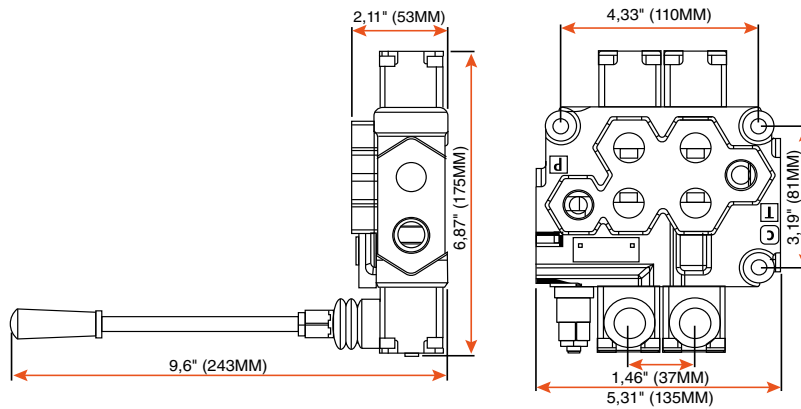
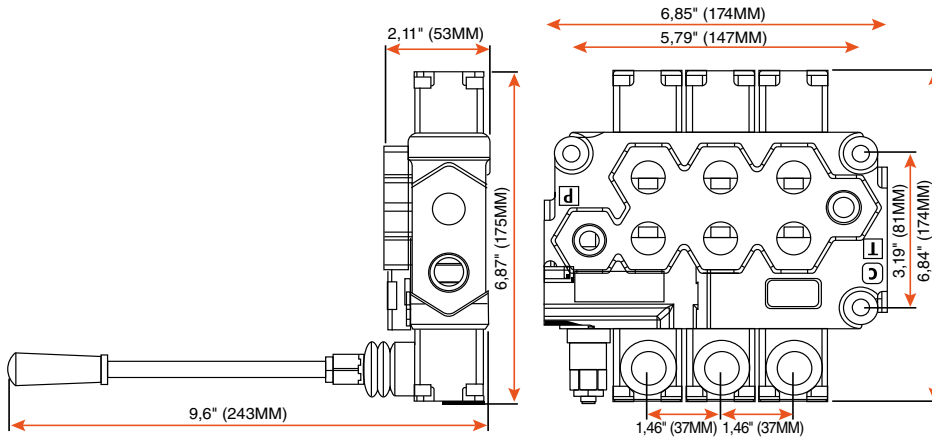
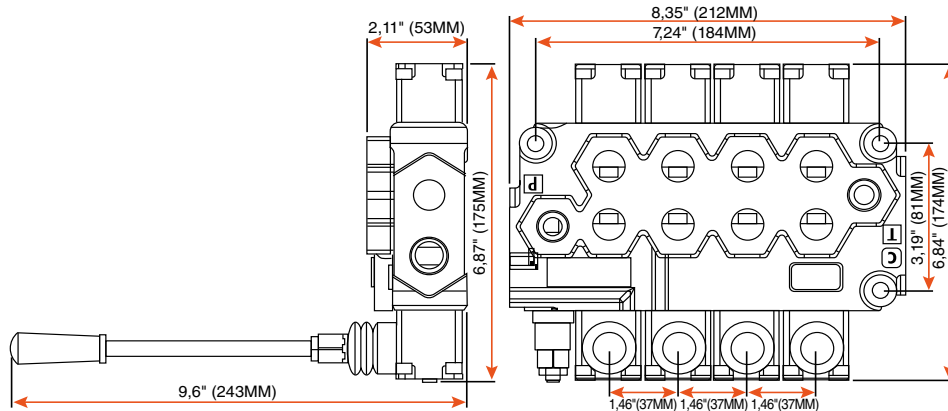


### MONO-BLOC STANDARD STANDARD MONO-BLOC

PRODUIT PRODUCT	BOBINE SPOOL	TYPE	RACCORT FITTING	ENTRÉE INLET	SORTIE OUTLET	DÉBIT FLOW	PSI
MD1516S	1	POUR MOTEUR À GAZ FOR GAS ENGINE	ORB	10 SAE	8 SAE	15 GPM	3500 PSI
MD1516 AVEC DÉTENTE WITH DETENT	1	POUR MOTEUR À GAZ FOR GAS ENGINE	NPT	8 NPT	8 NPT	15 GPM	3500 PSI
MD1513	1	POUR MOTEUR À GAZ FOR GAS ENGINE	NPT	10 NPT	8 NPT	15 GPM	3500 PSI
MD1526	2	STANDARD	ORB	10 SAE	8 SAE	15 GPM	3500 PSI
MD1536	3	STANDARD	ORB	10 SAE	8 SAE	15 GPM	3500 PSI
MD1546	4	STANDARD	ORB	10 SAE	8 SAE	15 GPM	3500 PSI

# CONTRÔLE DIRECTIONNEL

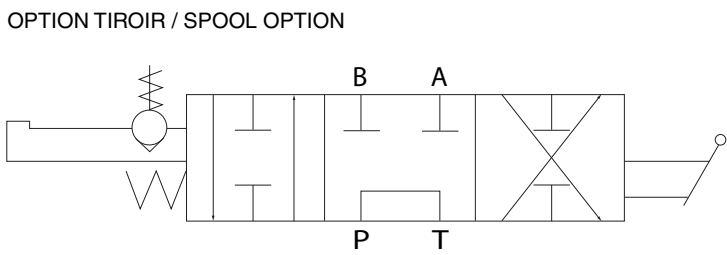
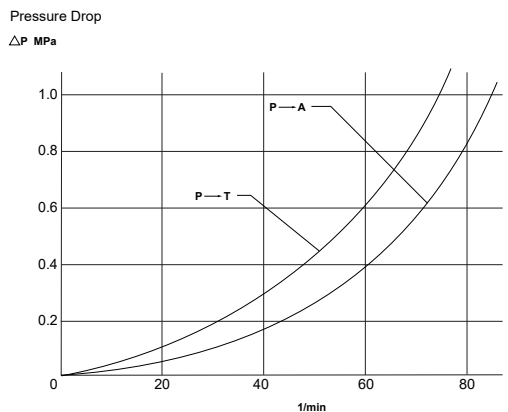
## CONTROL VALVE





# CONTRÔLE DIRECTIONNEL CONTROL VALVE

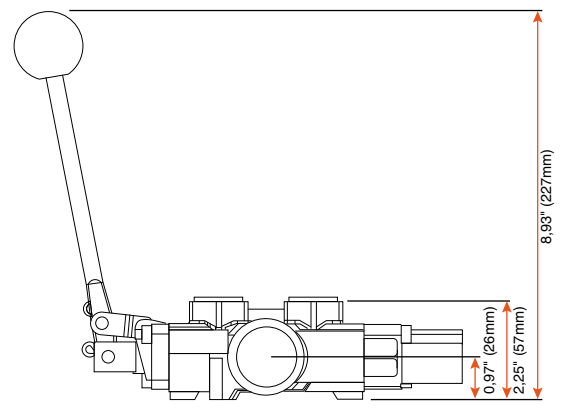
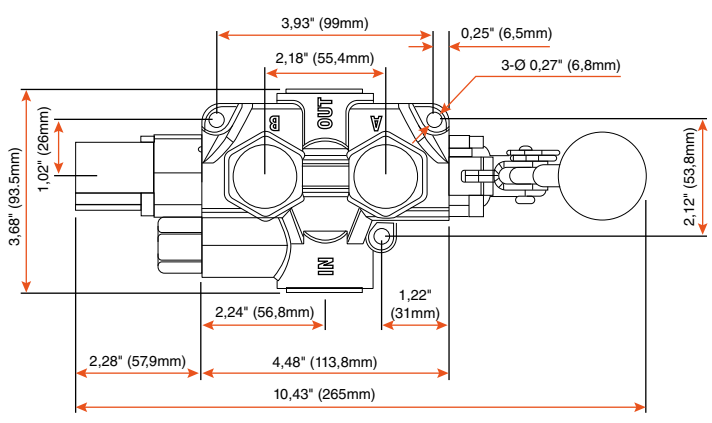
- Une fois réglé, maintient une vitesse constante quelle que soit la variation de charge  
Once set, maintains constant speed regardless load variation
- Déténte réglable pré-réglée à 2250 PSI  
Adjustable relief preset at 2250 PSI
- Excès de débit renvoyé dans le réservoir ou utilisé pour alimenter une autre fonction  
Excess flow is returned to tank or used to power another function
- Pression de service maximale de 3000 PSI  
3000 PSI max operating pressure
- Capacité maximale de débit: 30 GPM  
Maximum flow capacity: 30 GPM
- Configuration du port latéral  
Side port configuration



LS186SBC

## CONTRÔLE DIRECTIONNEL CONTROL VALVE

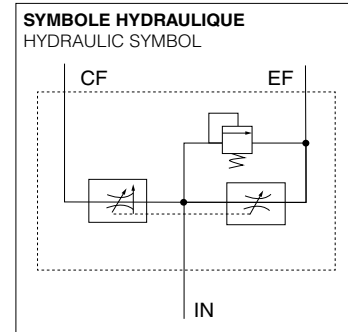
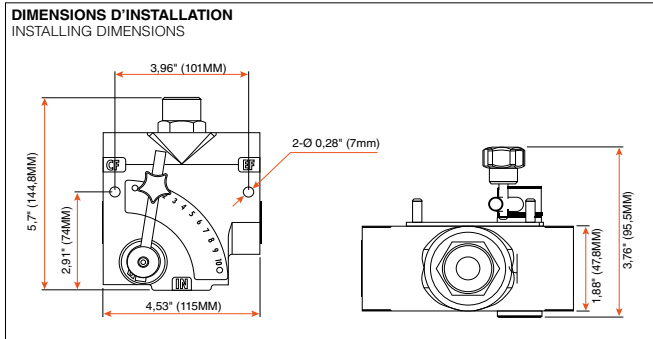
PRODUIT PRODUCT	BOBINE SPOOL	RACCORT FITTING	ENTRÉE INLET	SORTIE OUTLET	DÉBIT FLOW	PSI
LS186SBC	1	ORB	10 SAE	8 SAE	18 GPM	3000 PSI



# CONTRÔLE DE DÉBIT

## FLOW CONTROL VALVE

- Le flux excédentaire est retourné au réservoir ou utilisé pour alimenter une autre fonction  
Excess flow is returned to tank or used to power another function
- Une fois réglé, il maintient une vitesse constante quelle que soit la variation de charge  
Once set, maintains constant speed regardless load variation
- Pression de service maximale de 3000 PSI  
3000 PSI maximum operating pressure
- Configuration du port de côté  
Side port configuration
- Détente réglable préréglée à 2250 PSI  
Adjustable relief preset at 2250 PSI
- Capacité de flux maximum: 30 GPM  
Maximum flow capacity: 30 GPM



### CONTRÔLE DE DÉBIT

#### FLOW CONTROL



PRODUIT PRODUCT	TYPE	DÉBIT FLOW RANGE	PORT	POIDS WEIGHT
FC163N21	AJUSTABLE / ADJUSTABLE	0-16 GPM	1/2" NPT	9 LBS
FC305N21	AJUSTABLE / ADJUSTABLE	0-30 GPM	3/4" NPT	9 LBS

### VALVE DE DÉBIT

#### FLOW CONTROL VALVE



PRODUIT PRODUCT	TYPE	DÉBIT FLOW RANGE
81509973	AJUSTABLE / ADJUSTABLE	15 GPM
81509972	AJUSTABLE / ADJUSTABLE	30 GPM

### CONNECTEUR POUR VALVE

#### PLUG



PRODUIT PRODUCT	DESCRIPTION
81355311-31	MD15 CENTRE FERMÉ / MD15 CLOSED CENTER PLUG FOR VALVE
81355311-32	MD15 POWER BEYOND

ESSIEU AXLE  
FREIN BRAKE  
SUSPENSION  
PNEU ET JANTE TIRE AND WHEEL  
AILLE FENDER  
LUMIÈRE LIGHT  
REMORQUAGE TOWING  
VÉRIN JACK  
TREUIL WINCH  
ÉLECTRICITÉ ET FILAGE ELECTRICAL AND WIRE  
RANGEMENT ET RÉSERVOIR STORAGE AND TANK  
HYDRAULIQUE HYDRAULIC  
ACCESSOIRE ACCESSORY  
QUINCAILLERIE HARDWARE

# CONTRÔLE DE DÉBIT

## FLOW CONTROL VALVE

**ESSIEU** AXLE  
**FREIN** BRAKE  
**SUSPENSION** SUSPENSION  
**PNEU ET JANTE** TIRE AND WHEEL  
**AILE** FENDER  
**LUMIÈRE** LIGHT  
**REMORQUAGE** TOWING  
**VÉRIN** JACK  
**TREUIL** WINCH  
**ÉLECTRICITÉ ET FILAGE** ELECTRICAL AND WIRE  
**RANGEMENT ET RÉSERVOIR** STORAGE AND TANK  
**HYDRAULIQUE** HYDRAULIC  
**ACCESSOIRE** ACCESSORY  
**QUINCAILLERIE** HARDWARE



210292-6S



245R12



723FSO06



832FSO6



711FSO06



830FSO8



848FSO08X08



202702-5-6S



854FSO06X08



206188S



849FSO06X06



849FSO06X08



849FSO08X06



206288S



207188S



849FSO08X10



24SA12X12



845FSO8X08



879FSO6X06



849FSO8X12



849FSO8X16



849LLFSO08

### RACCORD FITTING

PRODUIT PRODUCT	TYPE	DESCRIPTION
711FSO06	ÉCROU / NUT	3/8" JIC-ORB
830FSO8	BOUCHON ÉCROU / CAP NUT	1/2" F-JIC
210292-6S	BOUCHON ÉCROU / CAP NUT	9/16" F-JIC
245R12	ALLEN	3/4" F-NPT
723FSO06	ALLEN	3/8" M-ORB
832FSO6	-	3/8" M-JIC / M-JIC
848FSO06X06	-	3/8" x 3/8" M-JIC / M-ORB
848FSO06X08	-	3/8" x 1/2" M-JIC / M-ORB
848FSO08X08	-	1/2" x 1/2" M-JIC / M-ORB
202702-5-6S	-	1/2" x 9/16" M-ORB / M-JIC
854FSO06X08	45°	3/8" x 1/2" M-JIC / M-ORB
206188S	45°	1/2" X 1/2" M-ORB / M-JIC
849FSO06X06	90°	3/8" x 3/8" M-JIC / M-ORB
849FSO06X08	90°	3/8" x 1/2" M-JIC / M-ORB
849FSO08X06	90°	1/2" X 3/8" M-JIC / M-ORB
206288S	90°	1/2" X 1/2" M-ORB / M-JIC
207188S	90°	1/2" X 1/2" F-JIC / M-JIC
849FSO08X10	90°	1/2" x 5/8" M-JIC / M-ORB
24SA12X12	-	3/4" x 3/4" M-PIPE / M-PIPE
845FSO8X08	-	1/2" x 1/2" M-JIC / M-JIC / M-NPT
879FSO6X06	90°	F-JIC / M-JIC
849FSO8X12	90°	1/2" x 3/4" M-JIC / M-PIPE
849FSO8X16	90°	1/2" x 3/8" M-JIC / M-PIPE
849LLFSO08	90°	M-JIC / M-ORB LONG

# UNITÉ HYDRAULIQUE POWER UNIT

## UNITÉ HYDRAULIQUE STANDARD (91717AI-C8) STANDARD POWER UNIT (91717AI-C8)



**DISJONCTEUR**  
BREAKER  
#C58360 (OPTION)

**DÉMARREUR SOLOÏNOÏDE**  
SOLENOID STARTER  
#HYS684

**VALVE ANTI-RETOUR**  
CHECK VALVE  
#HYCV208

**VALVE SOLOÏNOÏDE**  
SOLENOID VALVE  
#TSV2084CO  
#HYSV082  
#HYSV083  
#HYTSPC084  
#HYSV2084 (DOUBLE-ACTING)

**BOUCHON VENTILÉ**  
BREATHER CAP  
#HYBV34

**COFFRE**  
BOX  
#D291717P (PLASTIQUE / PLASTIC)  
#91717A22MM (ALUMINIUM / ALUMINIUM)

**INTERRUPTEUR**  
SWITCH  
#PN023  
#PN024

**RÉSERVOIR**  
TANK  
#HYR8L (2 GALLONS)  
#HYR12L (3 GALLONS)  
#HYR16L (4 GALLONS)  
#HYR20L (6 GALLONS)  
#HYR30L (8 GALLONS)

**CONNECTEUR**  
CONNECTOR  
#W003CC

**CÂBLE DE BATTERIE**  
BATTERY CABLE  
#T4118RD (ROUGE / RED)  
#T4124BK (NOIR / BLACK)  
#T4124RD (ROUGE / RED)

**SUPPORT À BATTERIE**  
BATTERY HOLDER  
#11854 (GROUPE 27 / GROUP 27)

**MOTEUR**  
MOTOR  
#HYDC12V  
PLUSIEURS CHOIX  
SEVERAL CHOICES

**CHARGEUR À BATTERIE**  
BATTERY CHARGER  
#HYB1215

**TUYAU HYDRAULIQUE**  
HYDRAULIC HOSE  
#ASSY14CUT90  
PLUSIEURS CHOIX  
SEVERAL CHOICES

**SOUPAPE DE SÉCURITÉ**  
VALVE  
#HYRV08

**TÉLÉCOMMANDE**  
REMOTE  
#HYM10 (SIMPLE-ACTION)  
#HYM20 (DOUBLE-ACTION / DOUBLE-ACTING)  
#HYM40 (DOUBLE-ACTION / DOUBLE-ACTING)

**TÉLÉCOMMANDE SANS-FIL**  
WIRELESS REMOTE  
#W003C (OPTION)

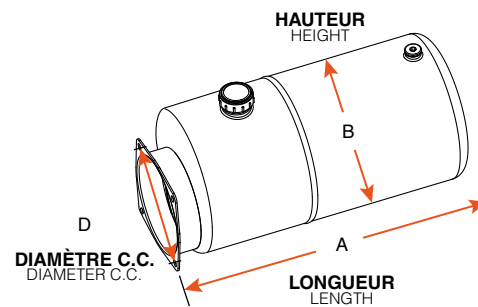
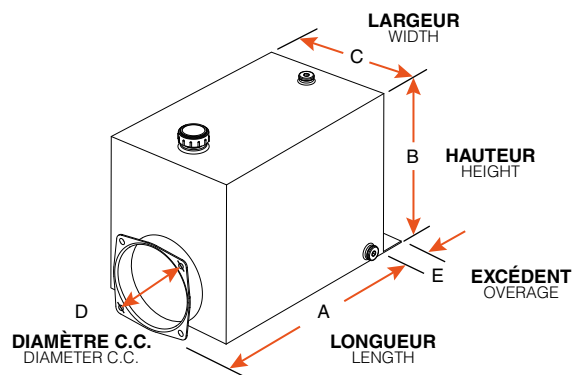
# UNITÉ HYDRAULIQUE POWER UNIT



91717AI-C8

## UNITÉ HYDRAULIQUE POWER UNIT

PRODUIT PRODUCT	VOLUME	TYPE	COFFRE BOX
91717AI-C8	36,4L (8 GALLONS)	SIMPLE-ACTION / SINGLE-ACTING	91717A2MM
91717AI-C8GD	36,4L (8 GALLONS)	DOUBLE-ACTION / DOUBLE-ACTING	91717A2MM
91717AI-C8DD	36,4L (8 GALLONS)	DOUBLE-DOUBLE-ACTION / DOUBLE-DOUBLE-ACTING	91717A2MM
91717AI-C8DDS	36,4L (8 GALLONS)	DOUBLE-DOUBLE-ACTION / DOUBLE-DOUBLE-ACTING	91717A2MM



HYR8L



HYR12L



HYR16L



HYR20L



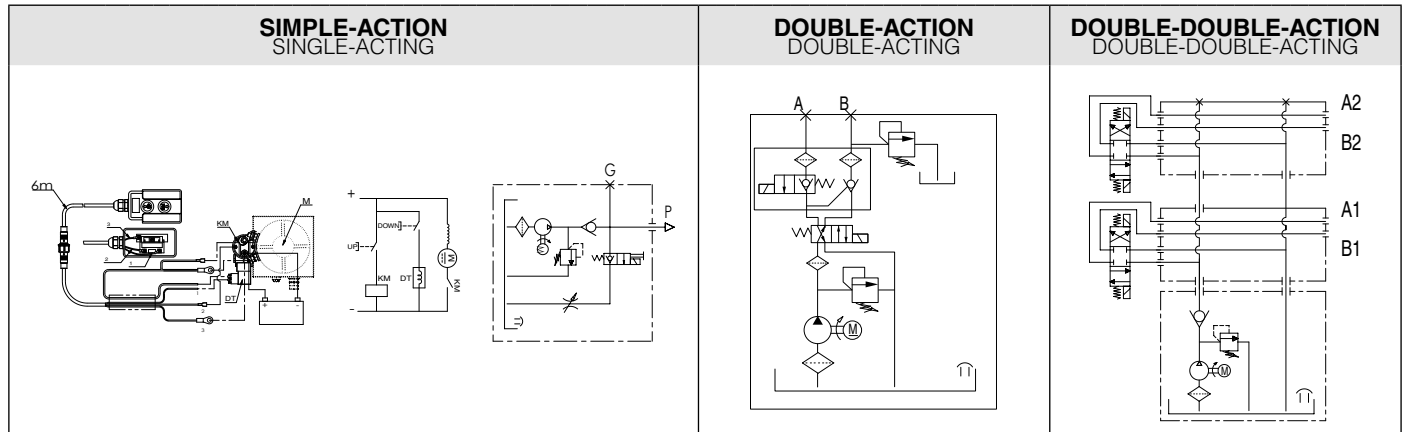
HYR30L

## RÉSERVOIR TANK

PRODUIT PRODUCT	VOLUME	A	B	C	D	E
HYR8L	9,1L (2 GALLONS)	14 <sup>1/4</sup> "	7"	-	5 <sup>9/16</sup> "	-
HYR12L	13,6L (3 GALLONS)	12 <sup>3/4</sup> "	8"	8 <sup>1/4</sup> "	5 <sup>9/16</sup> "	1 <sup>1/8</sup> "
HYR16L	18,2L (4 GALLONS)	13 <sup>1/2</sup> "	9 <sup>1/2</sup> "	7 <sup>3/4</sup> "	5 <sup>9/16</sup> "	1 <sup>1/8</sup> "
HYR20L	27,3L (6 GALLONS)	19 <sup>3/4</sup> "	10"	7 <sup>3/4</sup> "	5 <sup>9/16</sup> "	1 <sup>1/8</sup> "
HYR30L	36,4L (8 GALLONS)	19 <sup>3/4</sup> "	14"	8"	5 <sup>9/16</sup> "	1 <sup>1/8</sup> "

# POMPE HYDRAULIQUE

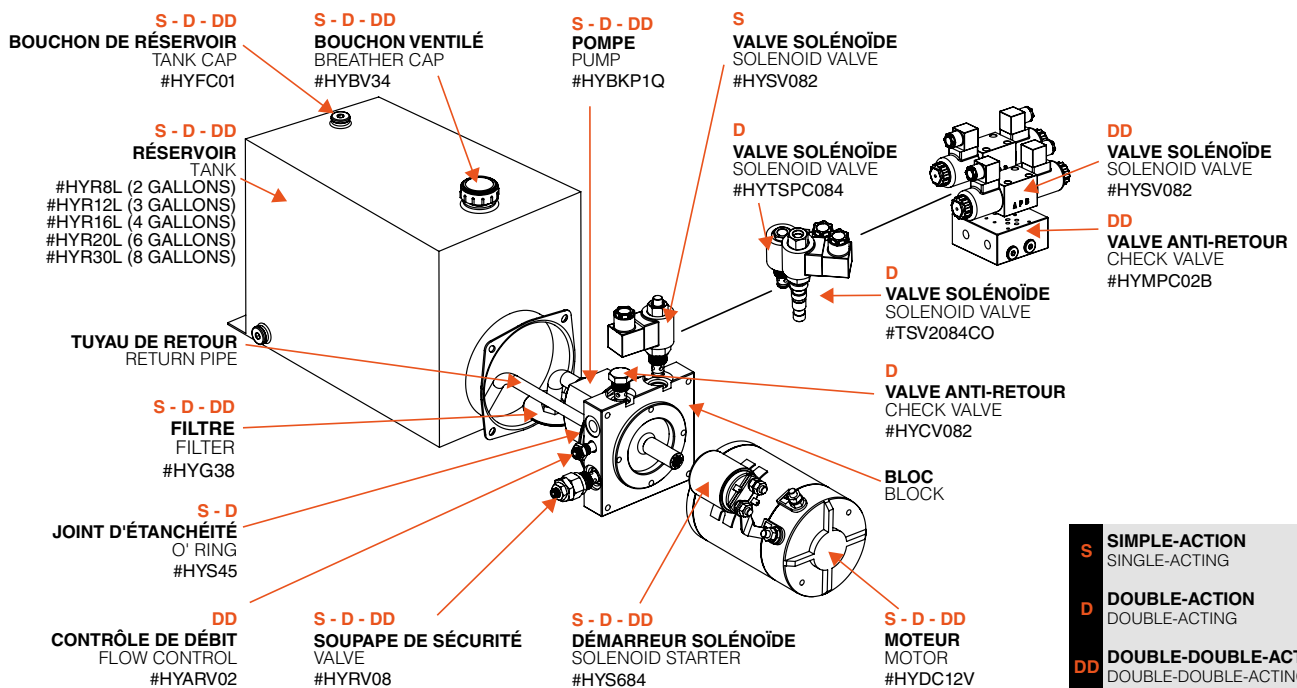
## HYDRAULIC PUMP



### POMPE HYDRAULIQUE

#### HYDRAULIC PUMP

PRODUIT PRODUCT	TYPE	RÉSERVOIR TANK	MOTEUR MOTOR	FORCE POWER	DÉPLACEMENT DISPLACEMENT	PSI RELIEF	MANETTE REMOTE CONTROL
HYP6WT	SIMPLE-ACTION SINGLE-ACTING	SANS / WITHOUT	HYDC12V	2,2 KW	2,7 CC	3000 PSI	HYM10 (FIL / WIRE)
HYPGDWT	DOUBLE-ACTION DOUBLE-ACTING	SANS / WITHOUT	HYDC12V	2,2 KW	2,7 CC	3000 PSI	HYM20 (FIL / WIRE)
HYPGDDWT	DOUBLE-DOUBLE-ACTION DOUBLE-DOUBLE-ACTING	SANS / WITHOUT	HYDC12V	2,2 KW	2,7 CC	3000 PSI	HYM40 (FIL / WIRE)



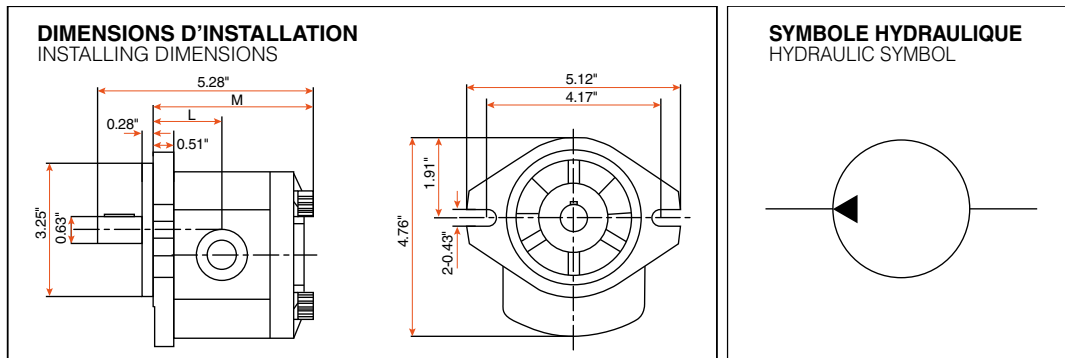
<b>S</b>	SIMPLE-ACTION SINGLE-ACTING
<b>D</b>	DOUBLE-ACTION DOUBLE-ACTING
<b>DD</b>	DOUBLE-DOUBLE-ACTION DOUBLE-DOUBLE-ACTING

ESSIEU AXLE  
 FREIN BRAKE  
 SUSPENSION  
 PNEU ET JANTE TIRE AND WHEEL  
 AILE FENDER  
 LUMIÈRE LIGHT  
 REMORQUAGE TOWING  
 VÉRIN JACK  
 TREUIL WINCH  
 ÉLECTRICITÉ ET FILAGE ELECTRICAL AND WIRE  
 RANGEMENT ET RÉSERVOIR STORAGE AND TANK  
 HYDRAULIQUE HYDRAULIC  
 ACCESSOIRE ACCESSORY  
 QUINCAILLERIE HARDWARE

ESSIEU AXLE  
 FREIN BRAKE  
 SUSPENSION  
 PNEU ET JANTE TIRE AND WHEEL  
 AILE FENDER  
 LUMIÈRE LIGHT  
 REMORQUAGE TOWING  
 VÉRIN JACK  
 TREUIL WINCH  
 ÉLECTRICITÉ ET FILAGE ELECTRICAL AND WIRE  
 RANGEMENT ET RÉSERVOIR STORAGE AND TANK  
 HYDRAULIQUE HYDRAULIC  
 ACCESSOIRE ACCESSORY  
 QUINCAILLERIE HARDWARE

# POMPE HYDRAULIQUE

## HYDRAULIC PUMP



82104499



82106499

### POMPE À ENGRENAGE

#### GEAR PUMP

PRODUIT PRODUCT	DÉPLACEMENT GEAR DISPLACEMENT		PRESSION PRESSURE		VITESSE SPEED		L	M
	C.I.R.	CC	CONT.	INTERM.	MAX.	RATED		
82104499	0,273	4,47	3000 PSI	3625 PSI	4000 RPM	2000 RPM	1,80"	3,67"
82106499	0,389	6,37	3000 PSI	3625 PSI	4000 RPM	2000 RPM	1,85"	3,79"

### POMPE À ENGRENAGE

#### GEAR PUMP



HYBKP1Q

PRODUIT PRODUCT	DÉPLACEMENT GEAR DISPLACEMENT	PRESSION PRESSURE	VITESSE SPEED
HYBKP1Q	2,7 CC	3000 PSI	3500 RPM

# PIÈCE DE POMPE HYDRAULIQUE

## HYDRAULIC PUMP PART

### MOTEUR MOTOR



HYDC12V



HYDC12V2KW



HYAC220V

#### PRODUIT PRODUCT

#### DESCRIPTION

HYDC12V

MOTEUR STANDARD 12V 2,2 KW STANDARD MOTOR

HYDC12V2KW

MOTEUR 12V 2 KW POUR UNITÉ HYDRAULIQUE / 12V 2 KW DC MOTOR FOR POWER UNIT

HYAC220V

MOTEUR 2 HP 220V AC POUR UNITÉ HYDRAULIQUE / 220V AC 2 HP MOTOR FOR POWER UNIT

#### PIÈCES COMPLÉMENTAIRES / COMPLEMENTARY PARTS



#### HYD10

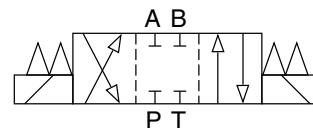
PROTECTEUR POUR MOTEUR DC  
DC MOTOR PROTECTOR



#### HYS684

DÉMARREUR DE SOLÉNOÏDE  
POUR MOTEUR 12V  
SOLENOID STARTER  
FOR 12V MOTOR

### VALVE SOLÉNOÏDE SOLENOID VALVE



HYD033C6



HYD033C2

#### PRODUIT PRODUCT

#### DESCRIPTION

HYD033C6

CENTRE OUVERT / OPEN CENTER

HYD033C2

CENTRE FERMÉ / CLOSED CENTER



# PIÈCE DE POMPE HYDRAULIQUE

## HYDRAULIC PUMP PART

ESSIEU AXLE  
 FREIN BRAKE  
 SUSPENSION  
 PNEU ET JANTE TIRE AND WHEEL  
 AILE FENDER  
 LUMIÈRE LIGHT  
 REMORQUAGE TOWING  
 VÉRIN JACK  
 TREUIL WINCH  
 ÉLECTRICITÉ ET FILAGE ELECTRICAL AND WIRE  
 RANGEMENT ET RÉSERVOIR STORAGE AND TANK  
 HYDRAULIQUE HYDRAULIC  
 ACCESSOIRE ACCESSORY  
 QUINCAILLERIE HARDWARE

### VALVE SOLÉNOÏDE AVEC COIL

#### SOLENOID VALVE WITH COIL



PRODUIT PRODUCT	DESCRIPTION
HYSV082	AVEC COIL ET MANUEL OVER RITE / INCLUDING COIL WITH MANUAL OVER RITE
HYSV083	AVEC COIL SANS MANUEL OVER RITE / INCLUDING COIL WITHOUT MANUAL OVER RITE
HYSV2084	AVEC COIL POUR DOUBLE-ACTION / INCLUDING COIL FOR DOUBLE-ACTING
HYTSPC084	AVEC COIL POUR DOUBLE-ACTION / INCLUDING COIL FOR DOUBLE-ACTING
TSPC084	AVEC COIL POUR DOUBLE-ACTION SANS CONNECTEUR / INCLUDING COIL FOR DOUBLE-ACTING WITHOUT CONNECTOR
HYSV083C10	AVEC COIL ET MANUEL OVER RITE CAVITÉ 10 / INCLUDING COIL AND MANUAL OVER RITE CAVITY 10
TSV2084CO	-
HYBC	CONNECTEUR / CONNECTOR

### QUINCAILLERIE

#### HARDWARE



PRODUIT PRODUCT	DESCRIPTION
HYFC01	BOUCHON DE DRAINAGE POUR RÉSERVOIR / POWER UNIT DRAIN PLUG
HYBV34	BOUCHON SEMI-VENTILÉ 1" NPT POUR UNITÉ HYDRAULIQUE / 1" NPT POWER UNIT SEMI-VENTED CAP
HYS45	JOINT POUR RÉSERVOIR D'UNITÉ HYDRAULIQUE / SEAL FOR TANK
HYRV08	SOUPAPE DE DÉTENTE / RELIEF VALVE
HYARV02	CONTRÔLE DE DÉBIT / FLOW CONTROL
HYG38	FILTRE G3/8 / FILTER G3/8

# PIÈCE D'UNITÉ HYDRAULIQUE

## POWER UNIT PART

### BOYAU DROIT

#### STRAIGHT HOSE



PRODUIT PRODUCT	LONGUEUR LENGTH	DESCRIPTION
ASSY5CUT	5"	2 CÔTÉS DROITS 2 BRINS / 2 STRAIGHT SIDES AND 2-WAY
ASSY13CUT	13"	2 CÔTÉS DROITS 1/2" ET 2 BRINS / 2 STRAIGHT SIDES 1/2" AND 2-WAY
ASSY14CUT	14"	2 CÔTÉS DROITS / 2 STRAIGHT SIDES
ASSY17CUT	17"	2 CÔTÉS DROITS / 2 STRAIGHT SIDES
ASSY20CUT	20"	2 CÔTÉS DROITS / 2 STRAIGHT SIDES
ASSY20CUT12	20"	2 CÔTÉS DROITS, 1/2" / 2 STRAIGHT SIDES, 1/2"
ASSY24CUT	24"	2 CÔTÉS DROITS 1/2" ET 2 BRINS / 2 STRAIGHT SIDES 1/2" AND 2-WAY
ASSY30CUT	30"	2 CÔTÉS DROITS / 2 STRAIGHT SIDES
ASSY30CUTD	30"	2 CÔTÉS DROITS / 2 STRAIGHT SIDES
ASSY30CUT0608	30"	RACCORD 06 - 08 FITTING
ASSY36CUT	36"	2 CÔTÉS DROITS / 2 STRAIGHT SIDES
ASSY48CUT	48"	2 CÔTÉS DROITS / 2 STRAIGHT SIDES
ASSY60CUT	60"	2 CÔTÉS DROITS / 2 STRAIGHT SIDES
ASSY72CUT	72"	2 CÔTÉS DROITS / 2 STRAIGHT SIDES

### BOYAU 90°

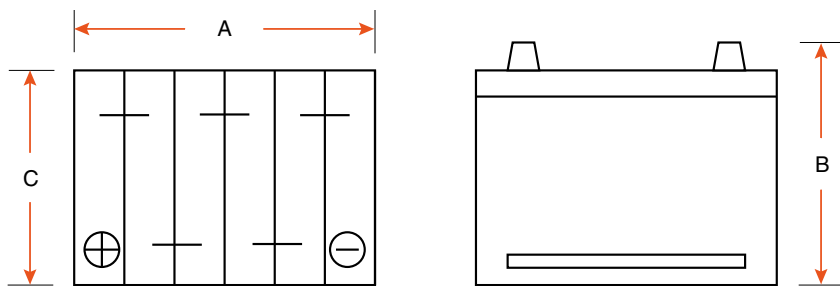
#### 90° HOSE



PRODUIT PRODUCT	LONGUEUR LENGTH	DESCRIPTION
ASSY10CUT90	10"	1 CÔTÉ DROIT - 1 CÔTÉ 90° 3/8" F-JIC / 1 STRAIGHT SIDE - 1 90° 3/8" F-JIC ELBOW
ASSY14CUT90	14"	1 CÔTÉ DROIT - 1 CÔTÉ 90° / 1 STRAIGHT SIDE - 1 90° ELBOW
ASSY20CUT90	20"	1 CÔTÉ DROIT - 1 CÔTÉ 90° / 1 STRAIGHT SIDE - 1 90° ELBOW
ASSY20CUT90.50	20"	1 CÔTÉ DROIT - 1 CÔTÉ 90° / 1 STRAIGHT SIDE - 1 90° ELBOW
ASSY30CUT90	30"	1 CÔTÉ DROIT - 1 CÔTÉ 90° / 1 STRAIGHT SIDE - 1 90° ELBOW
ASSY30CUT90L	30"	1 CÔTÉ DROIT - 1 CÔTÉ 90° LONG / 1 STRAIGHT SIDE - 1 90° LONG ELBOW
ASSY30CUT9012	30"	1 CÔTÉ DROIT - 1 CÔTÉ 90° / 1 STRAIGHT SIDE - 1 90° ELBOW
ASSY36CUT90	36"	1 CÔTÉ DROIT - 1 CÔTÉ 90° / 1 STRAIGHT SIDE - 1 90° ELBOW
ASSY48CUT90	48"	1 CÔTÉ DROIT - 1 CÔTÉ 90° / 1 STRAIGHT SIDE - 1 90° ELBOW
ASSY60CUT90	60"	1 CÔTÉ DROIT - 1 CÔTÉ 90° / 1 STRAIGHT SIDE - 1 90° ELBOW

ESSIEU AXLE  
 FREIN BRAKE  
 SUSPENSION  
 PNEU ET JANTE TIRE AND WHEEL  
 AILE FENDER  
 LUMIÈRE LIGHT  
 REMORQUAGE TOWING  
 VÉRIN JACK  
 TREUIL WINCH  
 ÉLECTRICITÉ ET FILAGE ELECTRICAL AND WIRE  
 RANGEMENT ET RÉSERVOIR STORAGE AND TANK  
 HYDRAULIQUE HYDRAULIC  
 ACCESSOIRE ACCESSORY  
 QUINCAILLERIE HARDWARE

# PIÈCE D'UNITÉ HYDRAULIQUE POWER UNIT PART



## BATTERIE 12V 12V BATTERY

PRODUIT PRODUCT	GROUPE GROUP	MCA	A	B	C	DESCRIPTION
BAT24	24	850	10 <sup>1/8"</sup>	8 <sup>3/4"</sup>	6 <sup>3/4"</sup>	À DÉCHARGE PROFONDE / DEEP CYCLE
BAT27	27	850	11 <sup>3/4"</sup>	8 <sup>3/4"</sup>	6 <sup>3/4"</sup>	À DÉCHARGE PROFONDE / DEEP CYCLE
BAT31	31	1000	13"	9 <sup>1/2"</sup>	6 <sup>3/4"</sup>	À DÉCHARGE PROFONDE / DEEP CYCLE

## CHARGEUR CHARGER



PRODUIT PRODUCT	TYPE	PUISSANCE POWER	AMPÉRAGE AMPERAGE
HYB1245	À BATTERIE A/C / A/C BATTERY	12V	4,5A
HYB1210	À BATTERIE A/C / A/C BATTERY	12V	10A

## CÂBLE À BATTERIE BATTERY CABLE



PRODUIT PRODUCT	GA	LONGUEUR LENGTH	TERMINAUX END	COULEUR COLOR
T4118RD	4	18"	3/8"	ROUGE / RED
T4124RD	4	24"	3/8"	ROUGE / RED
T4124BK	4	24"	3/8"	NOIR / BLACK

# PIÈCE D'UNITÉ HYDRAULIQUE

## POWER UNIT PART

### SUPPORT À BATTERIE

BATTERY HOLDER



PRODUIT PRODUCT	GROUPE GROUP	DESCRIPTION	BATTERIE BATTERY
11854	27	AVEC BOULONS ET COURROIE / WITH BOLTS AND STRAP	BAT27
11795	31	AVEC 2 TIGES FILETÉES / WITH 2 THREADED RODS	BAT31

### COFFRE À BATTERIE

BATTERY BOX



PRODUIT PRODUCT	GROUPE GROUP	DIMENSION INT. INSIDE DIMENSION	DIMENSION EXT. OUTSIDE DIMENSION	MATÉRIEL MATERIAL
HM300BK	24	10,5" x 6,9" x 9,7"	13,7" x 9,9" x 10,6"	PLASTIQUE NOIR / BLACK PLASTIC
HM327BK	27	13 <sup>1/3</sup> " x 7 <sup>3/4</sup> " x 10 <sup>3/4</sup> "	-	PLASTIQUE NOIR / BLACK PLASTIC
HM318BK	24 - 31	14" x 6,7" x 9,7"	17,2" x 9,6" x 10,6"	PLASTIQUE NOIR / BLACK PLASTIC

### DISJONCTEUR

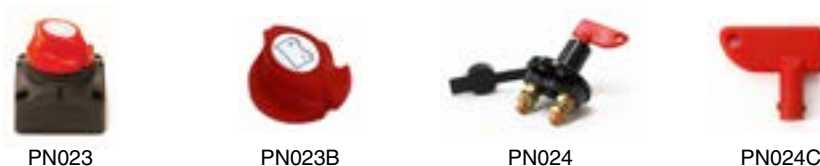
BREAKER



PRODUIT PRODUCT	DESCRIPTION
C58351	DISJONCTEUR 20A / 20A CIRCUIT BREAKER
C58360	DISJONCTEUR 30A / 30A CIRCUIT BREAKER

### INTERRUPTEUR

SWITCH

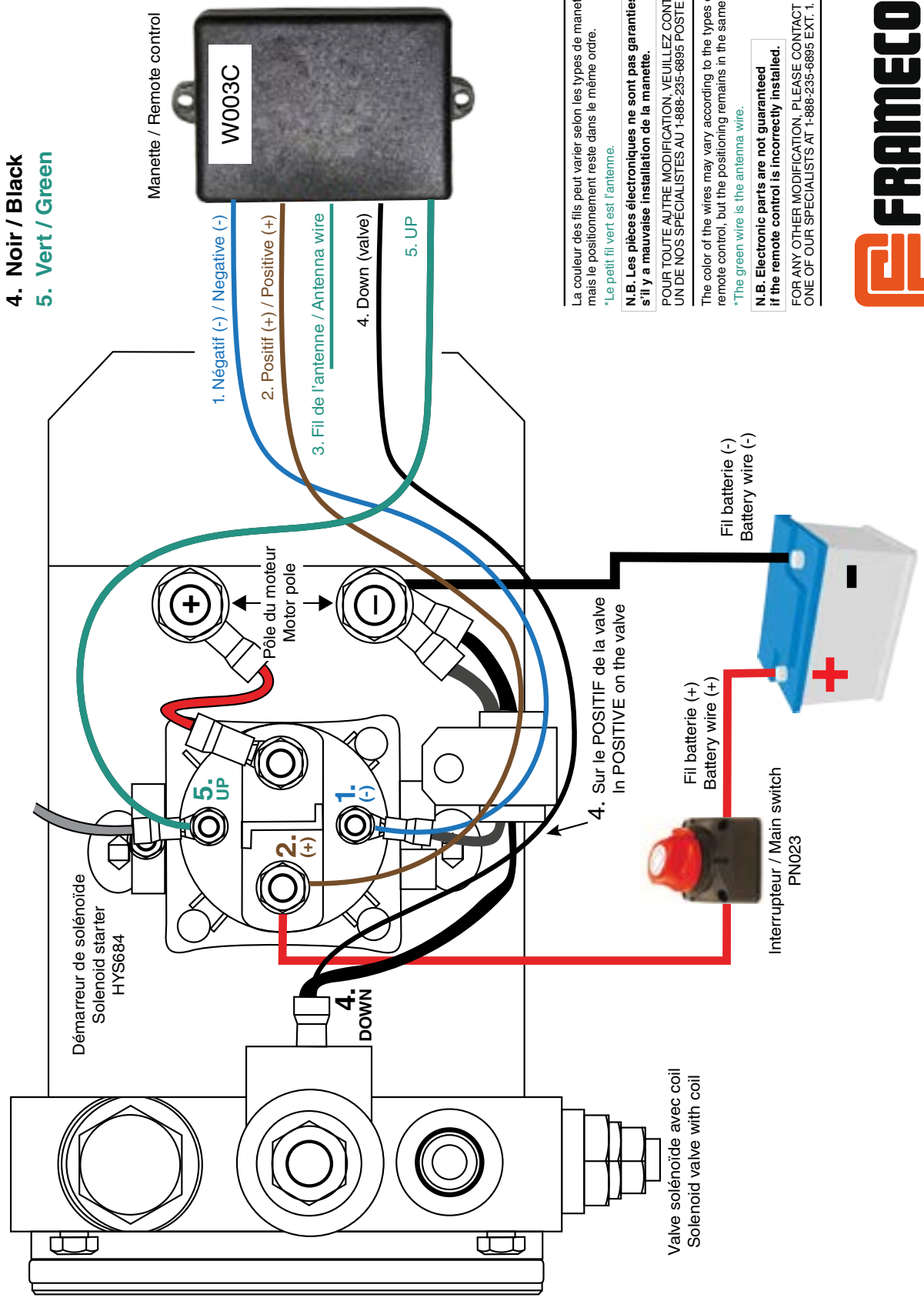


PRODUIT PRODUCT	DESCRIPTION
PN023	INTERRUPTEUR DE COURANT D'UNITÉ HYDRAULIQUE / CUT OFF SWITCH
PN023B	BOUTON DE REMPLACEMENT POUR INTERRUPTEUR DE COURANT #PN023 / REPLACEMENT BUTTON FOR #PN023 CURRENT SWITCH
PN024	INTERRUPTEUR DE COURANT AVEC CLÉ / CUT OFF SWITCH WITH KEY
PN024C	CLÉ POUR INTERRUPTEUR D'UNITÉ HYDRAULIQUE / CUT OFF KEY

# PIÈCE D'UNITÉ HYDRAULIQUE POWER UNIT PART

## PLAN DE CONNEXION POUR TÉLÉCOMMANDE SANS-FIL (UNITÉ HYDRAULIQUE SIMPLE-ACTION) CONNECTION PLAN FOR WIRELESS REMOTE CONTROL (SINGLE-ACTING POWER UNIT)

1. Bleu / Blue
2. Brun / Brown
3. Vert (fil de l'antenne)  
Green (antenna wire)
4. Noir / Black
5. Vert / Green



La couleur des fils peut varier selon les types de manettes, mais le positionnement reste dans le même ordre.  
 \*Le petit fil vert est l'antenne.

**N.B. Les pièces électroniques ne sont pas garanties s'il y a mauvaise installation de la manette.**  
 POUR TOUTE AUTRE MODIFICATION, VEUILLEZ CONTACTER UN DE NOS SPECIALISTES AU 1-888-235-6895 POSTE 1.

The color of the wires may vary according to the types of remote control, but the positioning remains in the same order.  
 \*The green wire is the antenna wire.

**N.B. Electronic parts are not guaranteed if the remote control is incorrectly installed.**  
 FOR ANY OTHER MODIFICATION, PLEASE CONTACT ONE OF OUR SPECIALISTS AT 1-888-235-6895 EXT. 1.



# PIÈCE D'UNITÉ HYDRAULIQUE - VÉRIN HYDRAULIQUE

## POWER UNIT PART - HYDRAULIC JACK

ESSIEU AXLE  
 FREIN BRAKE  
 SUSPENSION  
 PNEU ET JANTE TIRE AND WHEEL  
 AILE FENDER  
 LUMIÈRE LIGHT  
 REMORQUAGE TOWING  
 VÉRIN JACK  
 TREUIL WINCH  
 ÉLECTRICITÉ ET FILAGE ELECTRICAL AND WIRE  
 RANGEMENT ET RÉSERVOIR STORAGE AND TANK  
 HYDRAULIQUE HYDRAULIC  
 ACCESSOIRE ACCESSORY  
 QUINCAILLERIE HARDWARE

### MANETTE REMOTE CONTROL

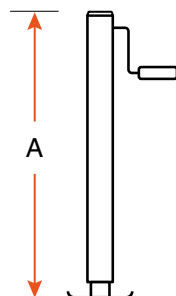


#### PRODUIT PRODUCT

#### DESCRIPTION

W003C	SANS FIL AVEC CONNECTEUR FEMELLE / WIRELESS WITH FEMALE CONNECTOR
W003CC	FIL CONNECTEUR POUR MANETTE SANS FIL / WIRELESS REMOTE CONTROL CONNECTOR
HYM10	À 2 BOUTONS POUR UNITÉ HYDRAULIQUE SIMPLE-ACTION / 2 BUTTONS FOR SIMPLE-ACTING POWER UNIT
HYM20	À 2 BOUTONS POUR UNITÉ HYDRAULIQUE DOUBLE-ACTION / 2 BUTTONS FOR DOUBLE-ACTING POWER UNIT
HYM40	À 4 BOUTONS POUR UNITÉ HYDRAULIQUE DOUBLE-DOUBLE-ACTION / 4 BUTTONS FOR DOUBLE-DOUBLE-ACTING POWER UNIT

### VÉRIN JACK



HYJ07



HYJ12



HYJ25

#### PRODUIT PRODUCT

#### CAPACITÉ CAPACITY

#### A

#### COURSE TRAVEL

#### DIA. INT. BORE

#### PORT

#### PSI

#### MARQUE BRAND

HYJ07	7K	30 <sup>5</sup> / <sub>16</sub> "	20"	2"	ORB6	2500	F HYDRO
HYJ12	12K	30"	20"	2 <sup>1</sup> / <sub>2</sub> "	ORB8	2500	F HYDRO
HYJ25	25K	37 <sup>5</sup> / <sub>16</sub> "	20"	4 <sup>1</sup> / <sub>2</sub> "	ORB8	2500	F HYDRO

#### PIÈCES COMPLÉMENTAIRES / COMPLEMENTARY PARTS



#### SK7KHC

ENSEMBLE DE JOINTS D'ÉTANCHÉITÉ POUR VÉRIN 7K

SEAL KIT FOR 7K JACK



#### SK1225KHC

ENSEMBLE DE JOINTS D'ÉTANCHÉITÉ POUR VÉRIN 12K ET 25K

SEAL KIT FOR 12K AND 25K JACK

## ACCESSOIRE ACCESSORY

### BOUCHON CAP



HYFC01



HYBV34

#### PRODUIT PRODUCT

#### DESCRIPTION

HYFC01

BOUCHON DE DRAINAGE POUR RÉSERVOIR / POWER UNIT DRAIN PLUG

HYBV34

BOUCHON SEMI-VENTILÉ 1" NPT POUR UNITÉ HYDRAULIQUE / 1" NPT POWER UNIT SEMI-VENTED CAP

### TOILE MESH



TOILE NOIRE / BLACK MESH



DTR

#### PRODUIT PRODUCT

#### LARGEUR WIDTH

#### LONGUEUR LENGTH

#### COULEUR COLOR

T6011B

60"

11'

NOIRE / BLACK

T6013B

60"

13'

NOIRE / BLACK

T7211B

72"

11'

NOIRE / BLACK

T7213B

72"

13'

NOIRE / BLACK

T7216B

72"

16'

NOIRE / BLACK

T8013B

80"

13'

NOIRE / BLACK

T8017B

80"

17'

NOIRE / BLACK

T8217B

82"

17'

NOIRE / BLACK

T8415B

84"

15'

NOIRE / BLACK

DTR

ENROULEUR MANUEL DE TOILE / TARP CRANK

#### PIÈCE DE REMPLACEMENT POUR DTR / REPLACEMENT PART FOR DTR

**1411915**



ENGRENAGE DE RÉPARATION AVEC VIS DE FIXATION  
POUR ENROULEUR MANUEL DE TOILE

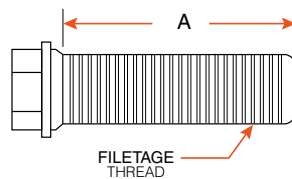
REPLACEMENT ENGINE SPROCKET  
WITH SET SCREWS FOR TARP CRANK

BUYERS

# ACCESSOIRE ACCESSORY

ESSIEU AXLE  
FREIN BRAKE  
SUSPENSION SUSPENSION  
PNEU ET JANTE TIRE AND WHEEL  
AILLE FENDER  
LUMIERE LIGHT  
REMORQUAGE TOWING  
VÉRIN JACK  
TREUIL WINCH  
ÉLECTRICITÉ ET FILAGE ELECTRICAL AND WIRE  
RANGEMENT ET RÉSERVOIR STORAGE AND TANK  
HYDRAULIQUE HYDRAULIC  
ACCESSOIRE ACCESSORY  
QUINCAILLERIE HARDWARE

## BOULON BOLT



M1025

23177

94712

13477

PRODUIT PRODUCT	FILETAGE THREAD	A	DESCRIPTION
1139564	M6 - 1,0"	10 MM	AVEC RONDELLE SAIGNER CYLINDRE / WITH CYLINDER BLEEDER WASHER
M1025	M10 - 1,5"	25 MM	ACIER INOXYDABLE / STAINLESS STEEL
23177	10 - 32	3 <sup>1/2</sup> "	SHCS
94712	1/4" - 20	3"	ZINC
13477	1" - 8	8 <sup>1/2</sup> "	ZINC GRADE 5

## ÉCROU NUT



37337

37045

1140308

37334

PRODUIT PRODUCT	FILETAGE THREAD	DESCRIPTION
37337	1/4" - 20	ZINC (FLANGE)
37045	1" - 8	NYLON (LOCKNUT)
1140308	M10 - 1,5"	ZINC
37334	10 - 24	ZINC (FLANGE)

## MOTEUR ROTATIF ROTARY ENGINE



HYCR100



HYCR300

PRODUIT PRODUCT	GAL. / MIN.	MAX. WORK PRESSURE	DÉPLAC. DISPLAC.	COUPLE TORQUE	MAX. AXIAL LOAD STATIC	MAX. AXIAL LOAD DYNAMIC
HYCR100	51	250 BAR	193 CM <sup>3</sup>	450 NM	10 KN	5 KN
HYCR300	87	250 BAR	330 CM <sup>3</sup>	900 NM	30 KN	15 KN



---

# ACCESSOIRE

## ACCESSORY

---



# ACCESSOIRE DE CAMION LÉGER PICKUP ACCESSORY

ESSIEU AXLE  
 FREIN BRAKE  
 SUSPENSION  
 PNEU ET JANTE TIRE AND WHEEL  
 AILE FENDER  
 LUMIÈRE LIGHT  
 REMORQUAGE TOWING  
 VÉRIN JACK  
 TREUIL WINCH  
 ÉLECTRICITÉ ET FILAGE ELECTRICAL AND WIRE  
 RANGEMENT ET RÉSERVOIR STORAGE AND TANK  
 HYDRAULIQUE HYDRAULIC  
 ACCESSOIRE ACCESSORY  
 QUINCAILLERIE HARDWARE

## RAMPE DE CHARGEMENT FOLDING RAMP



RAMPE22125



M02906



ATV001



C18112



PRODUIT PRODUCT	TYPE	LONGUEUR LENGTH	LARGEUR WIDTH	CAPACITÉ CAPACITY	MATÉRIEL MATERIAL	QUANTITÉ QUANTITY
C18112	PLIANTE / FOLDING	50"	30"	500 LBS	ALUMINIUM / ALUMINUM	1
RAMPE22125	TOUT USAGE / MULTIPURPOSE	55 <sup>1/2</sup> "	15"	3500 LBS	ACIER GALVANISÉ GALVANIZED STEEL	1
M02906	TOUT USAGE / MULTIPURPOSE	70 <sup>1/2</sup> "	46"	1500 LBS	ALUMINIUM / ALUMINUM	3
ATV001	PLIANTE / FOLDING	91"	11"	1500 LBS	ALUMINIUM / ALUMINUM	1
ATV001V	PLIANTE / FOLDING	91"	11"	1500 LBS	ALUMINIUM / ALUMINUM	2

## SUPPORT DE BOÎTE FOLDING REAR RACK



13006039

PRODUIT PRODUCT	TYPE	BOÎTE FIT BED	CAPACITÉ CAPACITY	MARQUE BRAND
13006039	ÉLÉVATEUR POUR BOÎTE / TRUCK LIFT GATE	5' x 3 <sup>1/4</sup> '	1300 LBS	BUYERS

## PARE-ÉCLABOUSSURE MUD FLAP



10580

PRODUIT PRODUCT	DESCRIPTION	LONGUEUR LENGTH	HAUTEUR HEIGHT
10580	GARDE-BOUE / MUD FLAP RUBBER	8"	14"

# ACCESSOIRE DE CAMION LÉGER PICKUP ACCESSORY

ESSIEU AXLE  
 FREIN BRAKE  
 SUSPENSION  
 PNEU ET JANTE TIRE AND WHEEL  
 AILE FENDER  
 LUMIÈRE LIGHT  
 REMORQUAGE TOWING  
 VÉRIN JACK  
 TREUIL WINCH  
 ÉLECTRICITÉ ET FILAGE ELECTRICAL AND WIRE  
 RANGEMENT ET RÉSERVOIR STORAGE AND TANK  
 HYDRAULIQUE HYDRAULIC  
 ACCESSOIRE ACCESSORY  
 QUINCAILLERIE HARDWARE

## CYLINDRE DE PANNEAU TRUCK TAILGATE



DZ43102



DZ43301



DZ43204

PRODUIT PRODUCT	VÉHICULE VEHICLE	PRODUIT PRODUCT
DZ43102	CHEVROLET SILVERADO - GMC SIERRA	2007 - 2019
DZ43301	RAM 1500 RAM 1500 CLASSIC RAM 2500 / 3500	2013 - 2018 2019 - 2024 2013 - 2024
DZ43204	FORD F-150	2015 - 2023



707122



4843DAT



C83060



C23175



C20002



BP95050



TZ-302



JLFBLED

## ACCESSOIRE ACCESSORY

PRODUIT PRODUCT	DESCRIPTION	MARQUE BRAND
707122	ENSEMBLE DE SUPPORT (CONDUIT 8" / 8" PVC CONDUIT CARRIER KIT)	BUYERS
4843DAT	CAMÉRA DE RECUL / VEHICULE BACKUP CAMERA	CURT
C83060	ANCRAGE DE BOÎTE DE CAMION / FOLD-AWAY ROPE HOOK	N/A
C23175	BARRURE DE ROUE / WHEEL CHOCK LOCK	CURT
C20002	MIROIR D'EXTENSION 5" À 7 1/2" / 5" TO 7 1/2" EXTENDED MIRROR	CURT
BP95050	ENSEMBLE D'INSTALLATION PROTECTEUR DE VITRE ARRIÈRE ARGENT / INSTALLATION CAB RACK KIT SILVER	DEEZEE
TZ-302	ÉCHELLE DE CAMIONNEUR À 2 MARCHES 17" X 29 3/4" TAILGATE LADDER FOR 2 STEPS TRUCK	N/A
JLFBLED	SUPPORT DE LICENCE AVEC LUMIÈRE LED / LIGHTED LICENSE PLATE FRAME WITH LED LIGHT	N/A

# ACCESSOIRE DE REMORQUE À MOTONEIGE

## SNOWMOBILE TRAILER ACCESSORY



**GLISSIÈRE**  
SLIDE GLIDE

PRODUIT PRODUCT	TYPE	DESCRIPTION	DIMENSION SIZE	QUANTITÉ QUANTITY	MARQUE BRAND
13362	"EDGE GLIDES"	SANS CHARNIÈRE / WITHOUT HINGE	8 <sup>3</sup> / <sub>4</sub> " x 5 <sup>7</sup> / <sub>8</sub> "	4	CALIBER
13390	"EDGE GLIDES"	AVEC CHARNIÈRE SIMPLE H.D. / WITH H.D. HINGE	24" x 9"	2	CALIBER
13391	"EDGE GLIDES"	AVEC CHARNIÈRE SIMPLE H.D. / WITH H.D. HINGE	24" x 9"	3	CALIBER
13392	"EDGE GLIDES"	AVEC CHARNIÈRE H.D. / WITH H.D. HINGE	24" x 9"	4	CALIBER
13342	"FLEX GLIDES"	PROFIL BAS 1 1/8" LOW PROFILE	5 1/2" x 10"	8	CALIBER
13343	"FLEX GLIDES"	PROFIL ÉLEVÉ 3 1/8" HIGH PROFILE	5 1/2" x 10"	8	CALIBER
13313	"MULTI-GLIDES"	-	6" x 30"	4	CALIBER
13305	"MULTI-GLIDES"	-	6" x 60"	4	CALIBER
13310	"MULTI-GLIDES"	-	6" x 60"	8	CALIBER
13370	"LOWPRO GLIDES"	-	6" x 30"	4	CALIBER
13372	"LOWPRO GLIDES"	-	6" x 30"	16	CALIBER
13375	"LOWPRO GLIDES"	-	9" x 30"	16	CALIBER

ESSIEU AXLE  
 FREIN BRAKE  
 SUSPENSION SUSPENSION  
 PNEU ET JANTE TIRE AND WHEEL  
 AILE FENDER  
 LUMIÈRE LIGHT  
 REMORQUAGE TOWING  
 VÉRIN JACK  
 TREUIL WINCH  
 ÉLECTRICITÉ ET FILAGE ELECTRICAL AND WIRE  
 RANGEMENT ET RÉSERVOIR STORAGE AND TANK  
 HYDRAULIQUE HYDRAULIC  
 ACCESSOIRE ACCESSORY  
 QUINCAILLERIE HARDWARE

# ACCESSOIRE DE REMORQUE À MOTONEIGE SNOWMOBILE TRAILER ACCESSORY

ESSEIEU AXLE  
FREIN BRAKE  
SUSPENSION  
PNEU ET JANTE TIRE AND WHEEL  
AILLE FENDER  
LUMIÈRE LIGHT  
REMORQUAGE TOWING  
VÉRIN JACK  
TREUIL WINCH  
ÉLECTRICITÉ ET FILAGE ELECTRICAL AND WIRE  
RANGEMENT ET RÉSERVOIR STORAGE AND TANK  
HYDRAULIQUE HYDRAULIC  
ACCESSOIRE ACCESSORY  
QUINCAILLERIE HARDWARE



CR0121



13383



13384



13211



23060



13200



13350



13351



13204

## PROTECTEUR DE SURFACE GRIP GLIDE

PRODUIT PRODUCT	TYPE	DIMENSION SIZE	QUANTITÉ QUANTITY	MARQUE BRAND
CR0121	"LOWPRO GLIDES"	6" x 60"	1	CALIBER
13383	"LOWPRO GRIP GLIDES"	9" x 30"	8	CALIBER
13384	"LOWPRO GRIP GLIDES"	9" x 30"	16	CALIBER
13211	"TRAXMAT"	18" x 72"	1	CALIBER
23060	"TRAX GRABBER"	16" x 22"	2	CALIBER
13200	"GRIP"	2 <sup>3</sup> / <sub>4</sub> " x 15"	6	CALIBER
13350	"GRIP GLIDE"	3" x 8 <sup>1</sup> / <sub>2</sub> "	22	CALIBER
13351	"GRIP GLIDE"	3" x 8 <sup>1</sup> / <sub>2</sub> "	32	CALIBER
13204	"RAMP GRIP"	1" x 15"	6	CALIBER

## ACCESSOIRE ACCESSORY



13401



13585



13395

PRODUIT PRODUCT	DESCRIPTION	MARQUE BRAND
13401	PROTECTION DE REMORQUE "POLY-SHIELD" SERIE III EN PLASTIQUE / POLY-SHIELD SERIES III KIT	CALIBER
13585	ROUE POUR SKI DE MOTONEIGE / SNOWMOBILE TRANSPORT KIT - PAIR	CALIBER
13395	ROUE POUR RAIL DE MOTONEIGE / REAR WHEEL CASTER	CALIBER

# ACCESSOIRE DE REMORQUE

## TRAILER ACCESSORY

### AÉRATEUR VENT



69632



61255



69280



60100



801816

PRODUIT PRODUCT	DESCRIPTION	DIMENSION SIZE
801816	PLAQUE D'AÉRATION RONDE EN ACIER INOXYDABLE / ROUND STAINLESS LOUVERED VENT	5" x 5"
69632	AÉRATEUR UNIVERSEL BLANC AVEC BASE EN MÉTAL / WHITE MOUNT UNIVERSAL WITH METAL BASE	14" x 14"
61255	COUVERCLE AÉRATEUR BLANC PROFIL BAS / REPLACEMENT WHITE ROOF VENT COVER LOW PROFILE	14" x 14"
69280	COUVERCLE AÉRATEUR BLANC À PROFIL RÉGULIER / REPLACEMENT WHITE ROOF VENT COVER REGULAR PROFILE	14" x 14"
60100	AÉRATEUR BLANC ET BASE EN PLASTIQUE / WHITE MOUNT UNIVERSAL WITH PLASTIC BASE	14" x 14"

### TOILE MESH



TOILE NOIRE / BLACK MESH



DTR

PRODUIT PRODUCT	LARGEUR WIDTH	LONGUEUR LENGTH	COULEUR COLOR
T6011B	60"	11'	NOIR / BLACK
T6013B	60"	13'	NOIR / BLACK
T7211B	72"	11'	NOIR / BLACK
T7213B	72"	13'	NOIR / BLACK
T7216B	72"	16'	NOIR / BLACK
T8013B	80"	13'	NOIR / BLACK
T8017B	80"	17'	NOIR / BLACK
T8217B	82"	17'	NOIR / BLACK
T8415B	84"	15'	NOIR / BLACK

DTR

ENROULEUR MANUEL DE TOILE / TARP CRANK

### PIÈCE DE REMPLACEMENT POUR DTR / REPLACEMENT PART FOR DTR



1411915

ENGRENAGE DE RÉPARATION AVEC VIS DE FIXATION  
POUR ENROULEUR MANUEL DE TOILE

REPLACEMENT ENGINE SPROCKET  
WITH SET SCREWS FOR TARP CRANK

BUYERS

# ACCESSOIRE DE REMORQUE

## TRAILER ACCESSORY

### MARCHEPIED STEP



1442



1435



B2797BPC



FS2797CH

PRODUIT PRODUCT	TYPE	DIMENSION SIZE	MATÉRIEL MATERIAL	MARQUE BRAND
1442	FIXE / FIXED	4 <sup>1</sup> / <sub>8</sub> " × 7 <sup>3</sup> / <sub>4</sub> "	ACIER / STEEL	BUYERS
1435	FIXE / FIXED	4 <sup>1</sup> / <sub>8</sub> " × 7 <sup>3</sup> / <sub>4</sub> "	ALUMINIUM / ALUMINUM	BUYERS
B2797BPC	ESCAMOTABLE / FOLDING	4 <sup>3</sup> / <sub>8</sub> " × 2 <sup>1</sup> / <sub>8</sub> "	ACIER NOIR / BLACK CAST STEEL	BUYERS
FS2797CH	ESCAMOTABLE / FOLDING	6 <sup>3</sup> / <sub>4</sub> " × 7 <sup>1</sup> / <sub>4</sub> "	ALUMINIUM CHROME / CHROME ALUMINUM	BUYERS

### POIGNÉE DE PORTE DOOR LOCK



TDL01B



TDL01C



TDL01W

PRODUIT PRODUCT	DESCRIPTION	COULEUR COLOR
TDL01B	POUR REMORQUE FERMÉE / CARGO TRAILER DOOR LOCK	NOIR / BLACK
TDL01C	POUR REMORQUE FERMÉE / CARGO TRAILER DOOR LOCK	CHROME
TDL01W	POUR REMORQUE FERMÉE / CARGO TRAILER DOOR LOCK	BLANC / WHITE

### CYLINDRE À GAZ GAS SPRING



287035



293020



297150



297200



13511



298203

PRODUIT PRODUCT	OUVERT OPEN	FERMÉ CLOSED	PRESSION PRESSURE
287035	17 <sup>3</sup> / <sub>4</sub> "	11 <sup>1</sup> / <sub>2</sub> "	35 LBS
293020	19 <sup>3</sup> / <sub>4</sub> "	11 <sup>3</sup> / <sub>4</sub> "	150 LBS
297150	27 <sup>7</sup> / <sub>8</sub> "	16 <sup>7</sup> / <sub>8</sub> "	150 LBS
297200	27 <sup>7</sup> / <sub>8</sub> "	16 <sup>7</sup> / <sub>8</sub> "	200 LBS
13511	20"	12"	HAUTE / HIGH
298203	35 <sup>3</sup> / <sub>4</sub> "	19 <sup>1</sup> / <sub>2</sub> "	203 LBS

ESSIEU AXLE  
 FREIN BRAKE  
 SUSPENSION  
 PNEU ET JANTE TIRE AND WHEEL  
 AILE FENDER  
 LUMIÈRE LIGHT  
 REMORQUAGE TOWING  
 VÉRIN JACK  
 TREUIL WINCH  
 ÉLECTRICITÉ ET FILAGE ELECTRICAL AND WIRE  
 RANGEMENT ET RÉSERVOIR STORAGE AND TANK  
 HYDRAULIQUE HYDRAULIC  
 ACCESSOIRE ACCESSORY  
 QUINCAILLERIE HARDWARE

# ACCESSOIRE DE REMORQUE - ACCESSOIRE DE VTT ET MOTO

## TRAILER ACCESSORY - ATV AND MOTORCYCLE ACCESSORY



10580



JP2



607340



19314



607341



413331



610053



TD700



08102890T



08102864T



1402



5201000



8254DAT

### ACCESSOIRE ACCESSORY

PRODUIT PRODUCT	DESCRIPTION	DIMENSION SIZE	MARQUE BRAND
19314	POIGNÉE D'AIDE EN ALUMINIUM / ALUMINUM GRAB HANDLE	13 <sup>3/4</sup> "	N/A
413331	SUPPORT MURAL POUR ROUE DE SECOURS POUR REMORQUE FERMÉE WALL MOUNT SPARE TIRE CARRIER FOR ENCLOSED TRAILER	5 <sup>1/2</sup> "	SMARTOW
TD700	TRANSPORTEUR À REMORQUE / TRAILER DOLLY	-	N/A
10580	GARDE-BOUE / MUD FLAP RUBBER	14" x 8"	N/A
JP2	BOUCHON DE MONTANT REMORQUE / SQUARE RUBBER TUBE CAP	1 <sup>1/2</sup> "	N/A
607340	PARE-CHOC CAOUTCHOUC / RUBBER BUMPER	1 <sup>1/2</sup> " x 3/4"	N/A
607341	PARE-CHOC CAOUTCHOUC / RUBBER BUMPER	2 <sup>1/2</sup> " x 1"	N/A
610053	PARE-CHOC CAOUTCHOUC / RUBBER BUMPER	4 <sup>3/4</sup> " x 3 <sup>1/16</sup> " x 3 <sup>3/4</sup> "	N/A
08102890T	BARRURE DE SÉCURITÉ ALUMINIUM POUR BOÎTE / ALUMINUM HYFIX BRACKET	-	N/A
08102864T	BARRURE DE SÉCURITÉ ACIER POUR BOÎTE / STEEL HYFIX BRACKET	1" x 3"	N/A
1402	BLOC D'ARRÊT POUR ROUE / WHEEL CHOCK	-	N/A
5201000	BARRE D'ASSISTANCE POUR RAMPE DE CHARGEMENT / TAILGATE ASSIST	-	BUYERS
8254DAT	ALERTE DE DÉTECTEUR DE MOUVEMENT / WIRELESS TOOLBOX ALARM	-	MASTER LOCK

### MOTO MOTORCYCLE



MT42003



PH2770

PRODUIT PRODUCT	DESCRIPTION
MT42003	SUPPORT À MOTO PIVOTANT ET VERROUILLABLE / ADJUSTABLE MOTORCYCLE WHEEL SHOCK
PH2770	BOULONS (3) POUR SUPPORT À MOTO / BOLTS (3) FOR TOX RAX MOTO

### VTT ATV



ATVS15A



UTVS16



3013824

PRODUIT PRODUCT	DESCRIPTION	GALLON	MARQUE BRAND
ATVS15A	ÉPANDEUR À USAGE MULTIPLE / ALL PURPOSE SPREADER	15	BUYERS
UTVS16	ÉPANDEUR À USAGE MULTIPLE AVEC BLOC 2" X 2" / SPREADER ATV WITH 2" X 2" RECEIVER MOUNT	15	BUYERS
3013824	DISQUE À SPINNER POUR ÉPANDEUR À USAGE MULTIPLE / SPINNER DISC FOR SPREADER	-	BUYERS

ESSEU  
AXLE  
FREIN  
BRAKE  
SUSPENSION  
SUSPENSION  
PNEU ET JANTE  
TIRE AND WHEEL  
AILE  
FENDER  
LUMIÈRE  
LIGHT  
REMORQUAGE  
TOWING  
VÉRIN  
JACK  
TREUIL  
WINCH  
ÉLECTRICITÉ ET FILAGE  
ELECTRICAL AND WIRE  
RANGEMENT ET RÉSERVOIR  
STORAGE AND TANK  
HYDRAULIQUE  
HYDRAULIC  
ACCESSOIRE  
ACCESSORY  
QUINCAILLERIE  
HARDWARE



---

# QUINCAILLERIE

## HARDWARE

---



# BARRURE ET CADENAS

## LOCK AND PADLOCK

ESSIEU AXLE  
 FREIN BRAKE  
 SUSPENSION  
 PNEU ET JANTE TIRE AND WHEEL  
 AILE FENDER  
 LUMIÈRE LIGHT  
 REMORQUAGE TOWING  
 VÉRIN JACK  
 TREUIL WINCH  
 ÉLECTRICITÉ ET FILAGE ELECTRICAL AND WIRE  
 RANGEMENT ET RÉSERVOIR STORAGE AND TANK  
 HYDRAULIQUE HYDRAULIC  
 ACCESSOIRE ACCESSORY  
 QUINCAILLERIE HARDWARE

### CADENAS PADLOCK



PRODUIT PRODUCT	ARCEAU SHACKLE	DIMENSION SIZE	MATÉRIEL MATERIAL	TYPE	QUANTITÉ QUANTITY	MARQUE BRAND
311KA	9/32"	1 9/16"	ACIER / STEEL	CLÉ / KEY	6	MASTER LOCK
311TRI	3/8"	1 3/4"	ACIER / STEEL	CLÉ / KEY	3	MASTER LOCK
M5XD5KA	3/8"	2"	ACIER LAMINÉ / LAMINATED STEEL	CLÉ / KEY	1	MASTER LOCK
M175BLC	3/8"	2"	ZINGUÉ / ZINC PLATED	COMBINAISON / COMBINATION	1	MASTER LOCK
37D	1/2"	1 9/16"	ACIER LAMINÉ / LAMINATED STEEL	CLÉ / KEY	1	MASTER LOCK
605DAT	3/4"	2 1/4"	LAITON	CLÉ / KEY	1	MASTER LOCK

### BARRURE VÉHICULE VEHICLE LOCK



C23175

PRODUIT PRODUCT	DESCRIPTION	MARQUE BRAND
C23175	BARRURE DE ROUE / WHEEL CHOCK LOCK	CURT

### CÂBLE CABLE



614DAT

PRODUIT PRODUCT	DESCRIPTION	LONGUEUR LENGTH	DIAMÈTRE DIAMETER	MARQUE BRAND
614DAT	CADENAS ET CÂBLE / CABLE WITH COVERED SOLID BRASS PADLOCK	6'	1/4"	MASTER LOCK

# BARRURE ET CADENAS

## LOCK AND PADLOCK

### BARRURE DE PORTE

#### DOOR LOCK



6271



6271KA



6271KA-2



6271KA-6

PRODUIT PRODUCT	DESCRIPTION	LARGEUR WIDTH	MANILLE SHACKLE	QUANTITÉ QUANTITY	MARQUE BRAND
6271	BARRURE AVEC CLÉ / PADLOCK WITH KEYS	2 <sup>7</sup> / <sub>8</sub> "	3/8"	1	MASTER LOCK
6271KA	BARRURE AVEC CLÉ UNIQUE / PADLOCK AND KEYED ALIKE	2 <sup>7</sup> / <sub>8</sub> "	3/8"	1	MASTER LOCK
6271KA-2	BARRURE AVEC CLÉ UNIQUE / PADLOCK AND KEYED ALIKE	2 <sup>7</sup> / <sub>8</sub> "	3/8"	2	MASTER LOCK
6271KA-6	BARRURE AVEC CLÉ UNIQUE / PADLOCK AND KEYED ALIKE	2 <sup>7</sup> / <sub>8</sub> "	3/8"	6	MASTER LOCK



379DAT



379ATPY



3794DAT



377DAT



C23659



C23179



377KA



C23081



378DAT



BDL253



C23022



C23521

### BARRURE COUPLEUR

#### COUPLER LOCK

PRODUIT PRODUCT	COUPLEUR COUPLER	DESCRIPTION	MARQUE BRAND
379DAT	1 <sup>7</sup> / <sub>8</sub> " - 2" - 2 <sup>5</sup> / <sub>16</sub> "	UNIVERSELLE / UNIVERSAL	MASTER LOCK
379ATPY	1 <sup>7</sup> / <sub>8</sub> " - 2" - 2 <sup>5</sup> / <sub>16</sub> "	NOIRE / BLACK	MASTER LOCK
3794DAT	1 <sup>7</sup> / <sub>8</sub> " - 2" - 2 <sup>5</sup> / <sub>16</sub> "	ENSEMBLE / KIT	MASTER LOCK
377DAT	1 <sup>7</sup> / <sub>8</sub> " - 2" - 2 <sup>5</sup> / <sub>16</sub> "	CHROME	MASTER LOCK
C23659	1 <sup>7</sup> / <sub>8</sub> " - 2" - 2 <sup>5</sup> / <sub>16</sub> "	DOUBLE-RATCHET / DUAL-RATCHET	CURT
C23179	1 <sup>7</sup> / <sub>8</sub> " - 2" - 2 <sup>5</sup> / <sub>16</sub> "	-	CURT
377KA	1 <sup>7</sup> / <sub>8</sub> " - 2" - 2 <sup>5</sup> / <sub>16</sub> "	POUR MAIN D'ACCOUPEMENT CLÉ UNIQUE / KEYED ALIKE	MASTER LOCK
C23081	2" - 2 <sup>5</sup> / <sub>16</sub> "	ALUMINIUM / ALUMINUM	CURT
378DAT	2 <sup>5</sup> / <sub>16</sub> "	-	MASTER LOCK
BDL253	2 <sup>1</sup> / <sub>2</sub> " - 3"	BARRURE D'ANNEAU / DRAWBAR LOCK	BUYERS
C23022	UNIVERSEL / UNIVERSAL	DIAMÈTRE PINE 1/4" LAITON / 1/4" BRASS PLATED PIN DIAMETER	CURT
C23521	UNIVERSEL / UNIVERSAL	DIAMÈTRE PINE 1/4" PIN DIAMETER	CURT

ESSEIEU AXLE  
 FREIN BRAKE  
 SUSPENSION  
 PNEU ET JANTE TIRE AND WHEEL  
 AILE FENDER  
 LUMIÈRE LIGHT  
 REMORQUAGE TOWING  
 VÉRIN JACK  
 TREUIL WINCH  
 ÉLECTRICITÉ ET FILAGE ELECTRICAL AND WIRE  
 RANGEMENT ET RÉSERVOIR STORAGE AND TANK  
 HYDRAULIQUE HYDRAULIC  
 ACCESSOIRE ACCESSORY  
 QUINCAILLERIE HARDWARE

# BARRURE ET CADENAS

## LOCK AND PADLOCK



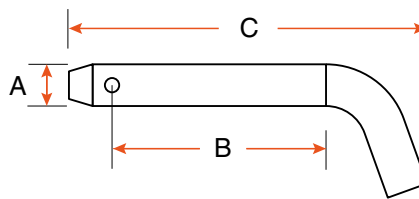
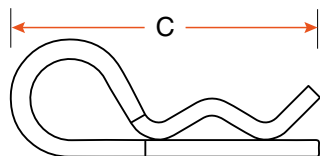
**BARRURE ACCOUPLEMENT**  
COUPLER LOCK

PRODUIT PRODUCT	DIAMÈTRE PINE PIN DIAMETER	COUPLER COUPLER	DESCRIPTION	MARQUE BRAND
2847DAT	1/4"	9/16" - 2 <sup>3/4</sup> "	AJUSTABLE / ADJUSTABLE	MASTER LOCK
C23503	1/4"	-	5 1/2" CHROME	CURT
C23526	1/4" - 5/8"	-	CHROME AVEC SERRURE / CHROME HITCH LOCK SET	CURT
C23024	1/2"	-	CHROME AVEC ADAPTATEUR 5/8" / CHROME WITH 5/8" ADAPTER	CURT
2848DAT	1/2" - 5/8"	9/16" - 2 <sup>3/4</sup> "	ACIER INOXYDABLE AVEC SERRURE AJUSTABLE STAINLESS WITH ADJUSTABLE COUPLER LATCH LOCK	MASTER LOCK
2866DAT	1/2" - 5/8"	2 <sup>3/4</sup> "	AVEC SERRURE / RECEIVER LOCK	MASTER LOCK
1481DAT	5/8"	2 <sup>3/4</sup> "	ACIER INOXYDABLE / STAINLESS	MASTER LOCK
1479DAT	5/8"	2 <sup>3/4</sup> "	AVEC SERRURE / RECEIVER LOCK	MASTER LOCK
1465DAT	5/8"	3"	PINE À BARRURE / PIN LOCK	MASTER LOCK
5804	5/8"	-	-	N/A
C23502	5/8"	-	POUR BLOC 2" ACIER INOXYDABLE / STAINLESS FOR 2" RECEIVER	CURT
C23021	5/8"	-	POUR RECEVEUR 2", 2 1/2" ET 3" CHROME / CHROME FOR 2", 2 1/2" AND 3" RECEIVER	CURT
C23504	5/8"	-	CHROME AVEC SERRURE / CHROME HITCH LOCK	CURT
C23515	5/8"	-	CHROME AVEC SERRURE / CHROME HITCH LOCK	CURT
C23518	5/8"	-	NOIR AVEC SERRURE / BLACK HITCH LOCK	CURT
C23528	5/8"	-	CHROME AVEC SERRURE / CHROME HITCH LOCK SET	CURT
C23025	5/8"	-	D'ACCOUPLEMENT AVEC SERRURE POUR TUBE 3" CHROME HITCH LOCK FOR 3" RECEIVER	CURT
C23556	5/8"	-	POUR BLOC AJUSTABLE EN ACIER HAUTE RÉSIDENCE CHANNEL MOUNT LOCK SET, HIGH-STRENGTH STEEL	CURT

ESSIEU AXLE  
 FREIN BRAKE  
 SUSPENSION SUSPENSION  
 PNEU ET JANTE TIRE AND WHEEL  
 AILE FENDER  
 LUMIÈRE LIGHT  
 REMORQUAGE TOWING  
 VÉRIN JACK  
 TREUIL WINCH  
 ÉLECTRICITÉ ET FILAGE ELECTRICAL AND WIRE  
 RANGEMENT ET RÉSERVOIR STORAGE AND TANK  
 HYDRAULIQUE HYDRAULIC  
 ACCESSOIRE ACCESSORY  
 QUINCAILLERIE HARDWARE

# PINE ET GOUPILLE

## PIN AND CLIP



RVLGSPS



C21400



C21410



31057



31054



31058



C21502



C21561



0143



9270



TJPPN58



31055



1465DAT



C21500



C21510



C21578



C21580



31056



C45925



C21506



PINE075



11252



GCPNPIN

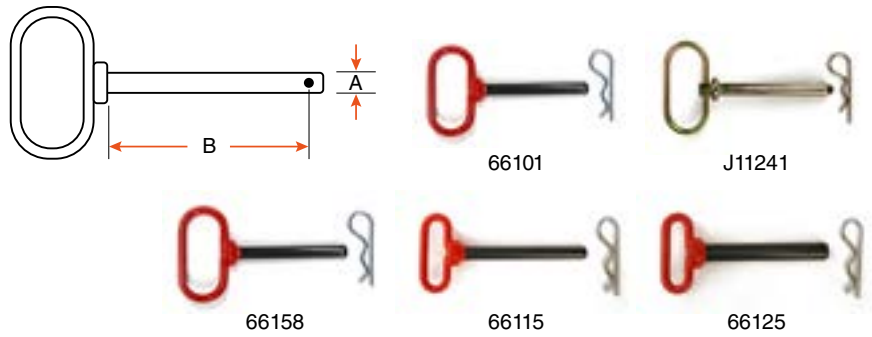
### PINE ET GOUPILLE HITCH PIN WITH CLIP

PRODUIT PRODUCT	A	B	C	TYPE	DESCRIPTION
RVLGSPS	3/8"	2 <sup>3</sup> / <sub>16</sub> "	7 <sup>1</sup> / <sub>2</sub> "	À RESSORT / SPRING PULL PIN	PINE POUR VÉRIN 8K PIN LOCK FOR 8K JACK
C21400	1/2"	2"	4 <sup>1</sup> / <sub>2</sub> "	STANDARD	PINE ET GOUPILLE / PIN AND CLIP
C21410	1/2"	2"	4 <sup>1</sup> / <sub>2</sub> "	STANDARD	PINE ET GOUPILLE / PIN AND CLIP
31057	1/2"	3"	4 <sup>3</sup> / <sub>4</sub> "	STANDARD	PINE ET GOUPILLE / PIN AND CLIP
31054	1/2"	3"	4 <sup>3</sup> / <sub>4</sub> "	À PIVOT / SWIVEL	PINE / PIN LOCK
31058	1/2"	4"	5 <sup>3</sup> / <sub>4</sub> "	GROOVE	PINE ET GOUPILLE / PIN AND CLIP
C21502	1/2" - 5/8"	3 <sup>1</sup> / <sub>4</sub> "	4 <sup>7</sup> / <sub>8</sub> "	STANDARD	PINE, GOUPILLE ET ADAPTEUR PIN, CLIP AND ADAPTER
C21561	1/2" - 5/8"	3 <sup>3</sup> / <sub>8</sub> "	5 <sup>1</sup> / <sub>8</sub> "	À PIVOT / SWIVEL PIN LOCK	PINE ET ADAPTEUR / PIN AND ADAPTER
0143	9/16"	2 <sup>1</sup> / <sub>2</sub> "	3 <sup>1</sup> / <sub>2</sub> "	AVEC CHAÎNE 7" / WITH 7" CHAIN	PINE / PIN LOCK
9270	9/16"	2 <sup>3</sup> / <sub>8</sub> "	4 <sup>3</sup> / <sub>8</sub> "	AVEC CHAÎNE 7 1/4" / WITH 7 1/4" CHAIN	PINE POUR VÉRIN 2473 PIN LOCK FOR 2473 JACK
TJPPN58	5/8"	3"	3 <sup>15</sup> / <sub>16</sub> "	AVEC CHAÎNE 7 1/2" / WITH 7 1/2" CHAIN	PINE / PIN LOCK
31055	5/8"	3"	5"	À PIVOT / SWIVEL	PINE / PIN LOCK
1465DAT	5/8"	3"	5 <sup>3</sup> / <sub>8</sub> "	STANDARD	PINE À BARRURE / PIN LOCK
C21500	5/8"	3"	5 <sup>7</sup> / <sub>8</sub> "	STANDARD	PINE ET GOUPILLE / PIN AND CLIP
C21510	5/8"	3"	5 <sup>7</sup> / <sub>8</sub> "	STANDARD	PINE ET GOUPILLE / PIN AND CLIP
C21578	5/8"	3"	5 <sup>7</sup> / <sub>8</sub> "	STANDARD	PINE ET GOUPILLE / PIN AND CLIP
C21580	5/8"	3 <sup>3</sup> / <sub>8</sub> "	5 <sup>7</sup> / <sub>8</sub> "	STANDARD	PINE ET GOUPILLE / PIN AND CLIP
31056	5/8"	4"	5 <sup>7</sup> / <sub>8</sub> "	STANDARD	PINE ET GOUPILLE / PIN AND CLIP
C45925	5/8"	4 <sup>1</sup> / <sub>4</sub> "	4 <sup>1</sup> / <sub>2</sub> "	POUR CHANNEL AJUSTABLE REPLACEMENT ADJUSTABLE CHANNEL	PINE ET GOUPILLE / PIN AND CLIP
C21506	5/8"	4 <sup>13</sup> / <sub>16</sub> "	7 <sup>1</sup> / <sub>4</sub> "	GROOVE	PINE ET GOUPILLE / PIN AND CLIP
PINE075	3/4"	4 <sup>1</sup> / <sub>4</sub> "	5 <sup>3</sup> / <sub>4</sub> "	STANDARD	PINE ET GOUPILLE / PIN AND CLIP
11252	3/4"	4 <sup>3</sup> / <sub>4</sub> "	8 <sup>3</sup> / <sub>4</sub> "	GROOVE	PINE ET GOUPILLE / PIN AND CLIP
GCPNPIN	3/4"	6"	8 <sup>1</sup> / <sub>4</sub> "	GOOSENECK	PINE / PIN LOCK

# PINE ET GOUPILLE

## PIN AND CLIP

ESSIEU AXLE  
 FREIN BRAKE  
 SUSPENSION  
 PNEU ET JANTE TIRE AND WHEEL  
 AILE FENDER  
 LUMIÈRE LIGHT  
 REMORQUAGE TOWING  
 VÉRIN JACK  
 TREUIL WINCH  
 ÉLECTRICITÉ ET FILAGE ELECTRICAL AND WIRE  
 RANGEMENT ET RÉSERVOIR STORAGE AND TANK  
 HYDRAULIQUE HYDRAULIC  
 ACCESSOIRE ACCESSORY  
 QUINCAILLERIE HARDWARE



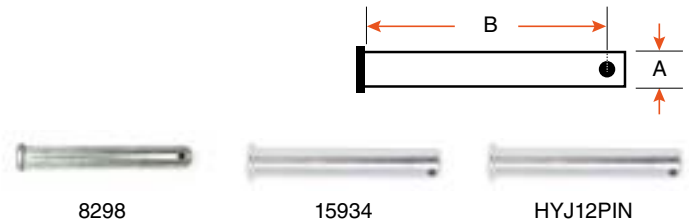
### PINE À POIGNÉE

#### HANDLE PIN

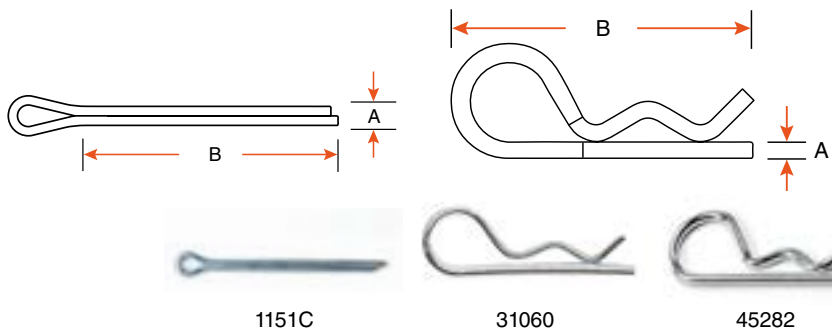
PRODUIT PRODUCT	DIAMÈTRE (A) DIAMETER	LONGUEUR PINE (B) PIN LENGTH	GRADE
66101	1/2"	3 7/8"	5
J11241	1/2"	3 5/8"	N/A
66158	5/8"	4"	5
66115	3/4"	6 1/4"	5
66125	1"	6 1/4"	5

### PINE

#### PIN



PRODUIT PRODUCT	DIAMÈTRE (A) DIAMETER	LONGUEUR (B) LENGTH	TYPE	MARQUE BRAND
8298	1/2"	3 7/8"	POUR AMORTISSEUR FOR SHOCK ABSORBER	TITAN
15934	5/8"	3 9/16"	POUR AMORTISSEUR MODÈLE 10A FOR SHOCK ABSORBER 10A MODEL	TITAN
HYJ12PIN	3/4"	4 1/4"	POUR VÉRIN HYJ12 / FOR HYJ12 JACK	N/A



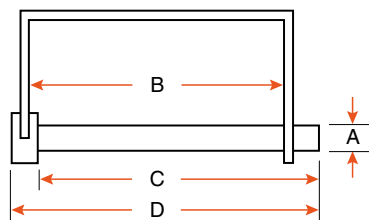
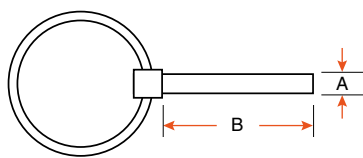
### GOUPILLE

#### CLIP

PRODUIT PRODUCT	DIAMÈTRE (A) DIAMETER	LONGUEUR (B) LENGTH	TYPE
1151C	1/8"	1 3/4"	STANDARD
31060	5/32"	3 1/4"	STANDARD
45282	3/16"	3 1/4"	HPC

# PINE ET GOUPILLE

## PIN AND CLIP



### GOUPILLE DE VERROUILLAGE QUICK PIN

PRODUIT PRODUCT	DIAMÈTRE (A) DIAMETER	LONGUEUR (B) LENGTH	LONGUEUR (C) LENGTH	LONGUEUR (D) LENGTH	TYPE
66003	3/16"	1 1/2"	-	-	ROND / ROUND
66000	1/4"	1 3/4"	-	-	ROND / ROUND
66045	3/16"	1 11/16"	1 7/8"	2 1/8"	CARRÉ / SQUARE
66051	1/4"	1 3/8"	1 1/2"	1 7/8"	CARRÉ / SQUARE
66050	1/4"	1 7/8"	2 1/8"	2 1/2"	CARRÉ / SQUARE
C25012	1/4"	-	-	2 3/4"	CARRÉ / SQUARE
C25080	1/4"	-	-	2 3/4"	CARRÉ / SQUARE
66066	1/4"	2 7/8"	3 1/4"	3 1/2"	CARRÉ / SQUARE
66070	1/4"	3 1/2"	3 7/8"	4 1/2"	CARRÉ / SQUARE
66053	5/16"	2 3/8"	2 1/2"	2 7/8"	CARRÉ / SQUARE
C25010	5/16"	-	-	3"	CARRÉ / SQUARE
66056	3/8"	1 1/2"	1 5/8"	2"	CARRÉ / SQUARE
66060	3/8"	2 3/8"	2 1/2"	2 7/8"	CARRÉ / SQUARE
3821	3/8"	2 3/8"	2 3/4"	3"	CARRÉ / SQUARE
12312	1/2"	3 1/2"	3 5/8"	4 7/8"	CARRÉ / SQUARE

# CHAÎNE CHAIN



620300



620032



620027



620056



620059



620054



620060



620028



620042



620041



620057



620040



620058



620055



620061



C80031

## CHAÎNE DE SÉCURITÉ SAFETY CHAIN

PRODUIT PRODUCT	GROSSEUR SIZE	LONGUEUR LENGTH	CAPACITÉ CAPACITY	CROCHET HOOK	MARQUE BRAND
620300	3/16"	24"	3,2K	1 LOQUET / 1 LATCH	RAM
620032	3/16"	48"	3,2K	2 LOQUETS / 2 LATCHES	RAM
620027	1/4"	27"	5,2K	1 LOQUET / 1 LATCH	RAM
620056	1/4"	30"	7,8K	1 LOQUET / 1 LATCH	RAM
620059	1/4"	36"	12,6K	1 LOQUET / 1 LATCH	RAM
620054	1/4"	54"	5,2K	2 LOQUETS / 2 LATCHES	RAM
620060	1/4"	60"	5,2K	2 LOQUETS / 2 LATCHES	RAM
620028	5/16"	12 <sup>1/2</sup> "	7,6K	1 LOQUET / 1 LATCH	N/A
620042	5/16"	15"	5,5K	1 LOQUET / 1 LATCH	N/A
620041	5/16"	30"	7,6K	1 LOQUET / 1 LATCH	RAM
620057	5/16"	35"	11,7K	1 LOQUET / 1 LATCH	RAM
620040	5/16"	54"	7,6K	2 LOQUETS / 2 LATCHES	RAM
620058	3/8"	35"	16,2K	1 LOQUET / 1 LATCH	RAM
620055	3/8"	35"	26,4K	1 LOQUET GRADE 70 / 1 GRADE 70 LATCH	RAM
620061	3/8"	40"	26,4K	1 LOQUET / 1 LATCH	RAM
C80031	7/16"	48"	5K	2 LOQUETS / 2 LATCHES	CURT

## CHAÎNE STANDARD STANDARD CHAIN



C80306



C80310

PRODUIT PRODUCT	GROSSEUR SIZE	LONGUEUR LENGTH	CAPACITÉ CAPACITY	CROCHET HOOK	MARQUE BRAND
C80306	5/16"	186" (15 <sup>1/2</sup> )	4,7K	GRADE 70	CURT
C80310	3/8"	186" (15 <sup>1/2</sup> )	6,6K	GRADE 70	CURT

ESSIEU AXLE  
 FREIN BRAKE  
 SUSPENSION  
 PNEU ET JANTE TIRE AND WHEEL  
 AILE FENDER  
 LUMIÈRE LIGHT  
 REMORQUAGE TOWING  
 VÉRIN JACK  
 TREUIL WINCH  
 ÉLECTRICITÉ ET FILAGE ELECTRICAL AND WIRE  
 RANGEMENT ET RÉSERVOIR STORAGE AND TANK  
 HYDRAULIQUE HYDRAULIC  
 ACCESSOIRE ACCESSORY  
 QUINCAILLERIE HARDWARE



# CHAÎNE CHAIN



CH14

CH516



CH38



CH12



CH58

## CHAÎNE CHAIN

PRODUIT PRODUCT	GROSSEUR SIZE	CAPACITÉ CAPACITY	GRADE	TYPE
CH14	1/4"	12,6K	70	AU PIED / PER FOOT
CH516	5/16"	18,8K	70	AU PIED / PER FOOT
CH38	3/8"	26,4K	70	AU PIED / PER FOOT
CH12	1/2"	45,2K	70	AU PIED / PER FOOT
CH58	5/8"	61,7K	70	AU PIED / PER FOOT



10047



10035



10049



10035HD



10035XHD

## TENSIONNEUR À CHAÎNE RATCHET CHAIN

PRODUIT PRODUCT	CAPACITÉ CAPACITY	CHAÎNE CHAIN	TYPE
10047	2,6K	1/4" - 5/16"	À CLIQUET / RATCHET
10035	5,4K	5/16" - 3/8"	À CLIQUET / RATCHET
10049	5,4K	5/16" - 3/8"	À CLIQUET AJUSTABLE / ADJUSTABLE RATCHET
10035HD	9,2K	3/8" - 1/2"	À CLIQUET / RATCHET
10035XHD	13K	1/2" - 5/8"	À CLIQUET / RATCHET

# CHAÎNE CHAIN

## MAILLON D'ACCOUPLMENT CONNECTING LINK



G100516



G10038



G10012

PRODUIT PRODUCT	CHAÎNE CHAIN	CAPACITÉ CAPACITY	GRADE
G100516	5/16"	5,7K	100
G10038	3/8"	8,8K	100
G10012	1/2"	15K	100

## ANCRAGE SAFETY ANCHOR



SC38B



SC44B



SC50B



SC58B

PRODUIT PRODUCT	CHAÎNE CHAIN	MATÉRIEL MATERIAL
SC38B	3/8"	ACIER AU CARBONE / CARBON STEEL
SC44B	7/16"	ACIER AU CARBONE / CARBON STEEL
SC50B	1/2"	ACIER AU CARBONE / CARBON STEEL
SC58B	5/8"	ACIER AU CARBONE / CARBON STEEL

## ACCESSOIRE ACCESSORY



223100



10049B

PRODUIT PRODUCT	DESCRIPTION
223100	LOQUET DE CHAÎNE 1/2" ACIER / 1/2" STEEL CHAIN LATCH
10049B	BARRURE DE TENSIONNEUR À LEVIER AJUSTABLE / ADJUSTABLE TENSIONER LOCK

# COURROIE STRAP

## COURROIE À CAM CAM STRAP



WLCB216

PRODUIT PRODUCT	DIMENSION SIZE	CAPACITÉ CAPACITY	TYPE	COULEUR COLOR	QUANTITÉ QUANTITY	MARQUE BRAND
WLCB216	2" x 16'	835 LBS	CROCHET E-TRACK HOOK	BLEU / BLUE	1	N/A

## COURROIE REMORQUAGE TOWING STRAP



EBTS003



TSHH220



TSEE220

PRODUIT PRODUCT	DIMENSION SIZE	CAPACITÉ CAPACITY	TYPE	MARQUE BRAND
EBTS003	2" x 14'	3,6K	2 CROCHETS À LOQUET / 2 LATCH HOOKS	SMARTOW
TSHH220	2" x 20'	3,33K	2 CROCHETS SANS LOQUET / 2 HOOKS WITHOUT LATCH	N/A
TSEE220	2" x 20'	3,33K	EXTRÉMITÉ "LOOP" / LOOP END	N/A

## COURROIE D'ARRIMAGE LASHING STRAP



FRM48

PRODUIT PRODUCT	LONGUEUR LENGTH	CAPACITÉ CAPACITY	TYPE	COULEUR COLOR
FRM48	6"	1460 LBS	SERIE E-A	JAUNE / YELLOW

## COURROIE À CHAÎNE CHAIN STRAP



7840009



EB75009



EB75009SMT



EB10009

PRODUIT PRODUCT	DIMENSION SIZE	CAPACITÉ CAPACITY	TYPE	MARQUE BRAND
7840009	3" x 30'	5K	AVEC CHAÎNE ET CROCHET / WITH CHAIN AND HOOK	SMARTOW
EB75009	3" x 30'	5K	AVEC CHAÎNE ET CROCHET / WITH CHAIN AND HOOK	SMARTOW
EB75009SMT	3" x 30'	5K	AVEC CHAÎNE ET CROCHET / WITH CHAIN AND HOOK	SMARTOW
EB10009	4" x 30'	5,4K	AVEC CHAÎNE ET CROCHET / WITH CHAIN AND HOOK	SMARTOW

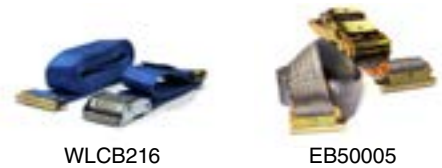
# COURROIE STRAP



## COURROIE À CLIQUET RATCHET STRAP

PRODUIT PRODUCT	DIMENSION SIZE	CAPACITÉ CAPACITY	TYPE	COULEUR COLOR	QUANTITÉ QUANTITY	MARQUE BRAND
RSOHR15	1" x 5'	500 LBS	CROCHET EN "S" / S-HOOK	ORANGE	1	SMARTOW
RSOH110	1" x 10'	586 LBS	CROCHET EN "S" / S-HOOK	BLEU / BLUE	1	SMARTOW
3057DAT	1" x 10'	1100 LBS	CROCHET À LOQUET / LATCH HOOK	JAUNE / YELLOW	2	MASTER LOCK
690120	1" x 20'	880 LBS	CROCHET EN "S" / S-HOOK	NOIR / BLACK	1	N/A
EB5000215	2" x 15'	1460 LBS	CROCHET EN "J" / J-HOOK	GRIS / GREY	1	SMARTOW
EB50005	2" x 16'	1466 LBS	E-TRACK	GRIS / GREY	1	SMARTOW
EB5000225	2" x 25'	1460 LBS	CROCHET EN "J" / J-HOOK	GRIS / GREY	1	SMARTOW
RSDJ230	2" x 30'	3330 LBS	CROCHET EN "J" / J-HOOK	JAUNE / YELLOW	1	SMARTOW
RSSH230	2" x 30'	3330 LBS	CROCHET PLAT / FLAT HOOK	JAUNE / YELLOW	1	N/A
RSCH230	2" x 30'	3330 LBS	CROCHET SANS LOQUET / HOOK WITHOUT LATCH	JAUNE / YELLOW	1	N/A
69076	-	1670 LBS	POUR PNEU 13" À 15" / FOR 13" TO 15" TIRE	JAUNE / YELLOW	1	N/A

## COURROIE E-TRACK E-TRACK STRAP



PRODUIT PRODUCT	DIMENSION SIZE	CAPACITÉ CAPACITY	TYPE	COULEUR COLOR	QUANTITÉ QUANTITY	MARQUE BRAND
WLCB216	2" x 16'	835 LBS	COURROIE À CAM / CAM STRAP	BLEU / BLUE	1	N/A
EB50005	2" x 16'	1466 LBS	COURROIE À CLIQUET / RATCHET STRAP	GRIS / GREY	1	SMARTOW

ESSIEU AXLE  
 FREIN BRAKE  
 SUSPENSION  
 PNEU ET JANTE TIRE AND WHEEL  
 AILE FENDER  
 LUMIÈRE LIGHT  
 REMORQUAGE TOWING  
 VÉRIN JACK  
 TREUIL WINCH  
 ÉLECTRICITÉ ET FILAGE ELECTRICAL AND WIRE  
 RANGEMENT ET RÉSERVOIR STORAGE AND TANK  
 HYDRAULIQUE HYDRAULIC  
 ACCESSOIRE ACCESSORY  
 QUINCAILLERIE HARDWARE

## COURROIE STRAP

### COURROIE POUR TREUIL WINCH STRAP



680045



WS255724

PRODUIT PRODUCT	DIMENSION SIZE	CAPACITÉ CAPACITY	TYPE	COULEUR COLOR
680045	2" x 20'	10K	AVEC CROCHET / WITH HOOK	JAUNE / YELLOW
WS255724	2 <sup>1</sup> / <sub>2</sub> " x 24'	7,27K	AVEC CROCHET / WITH HOOK	NOIR / BLACK

### COURROIE ÉLASTIQUE ELASTIC STRAP



3013



3014



3015



3016

PRODUIT PRODUCT	LONGUEUR LENGTH	TYPE	MATÉRIEL MATERIAL	QTÉ. QTY.
3013	9"	CROCHET EN "S" H.D. S-HOOK	CAOUTCHOUC / RUBBER	1
3014	15"	CROCHET EN "S" H.D. S-HOOK	CAOUTCHOUC / RUBBER	1
3015	21"	CROCHET EN "S" H.D. S-HOOK	CAOUTCHOUC / RUBBER	1
3016	31"	CROCHET EN "S" H.D. S-HOOK	CAOUTCHOUC / RUBBER	1

### COIN PROTECTEUR CORNER PROTECTOR



EBTR008



EBAC019



EBTR009

PRODUIT PRODUCT	LONGUEUR LENGTH	DESCRIPTION	MATÉRIEL MATERIAL
EBTR008	5 <sup>1</sup> / <sub>2</sub> "	POUR COURROIE / FOR STRAP	PLASTIQUE / PLASTIC
EBAC019	5 <sup>1</sup> / <sub>2</sub> "	POUR COURROIE / FOR STRAP	ACIER GALVANISÉ / GALVANIZED STEEL
EBTR009	12"	POUR COURROIE / FOR STRAP	PLASTIQUE / PLASTIC

# CÂBLE

## CABLE

### CÂBLE DE NYLON

#### NYLON CABLE



PN039SC



PN039



PN036



PN037



PN032



PN033

PRODUIT PRODUCT	GROSSEUR SIZE	LONGUEUR LENGTH	CAPACITÉ CAPACITY	TYPE
PN032	5 MM	13M (42')	3,75K	TREUIL / WINCH
PN033	6 MM	20M (65')	5,25K	TREUIL / WINCH
PN039SC	8,5 MM	30,5M (98')	11,2K	TREUIL / WINCH
PN039	8,5 MM	30,5M (98')	11,2K	TREUIL / WINCH
PN036	9 MM	28M (91')	12K	TREUIL / WINCH
PN037	13 MM	30,5M (98')	25K	TREUIL / WINCH

### CÂBLE D'ACIER

#### STEEL CABLE



3004556



WC73224

PRODUIT PRODUCT	GROSSEUR SIZE	LONGUEUR LENGTH	CAPACITÉ CAPACITY	TYPE	MARQUE BRAND
3004556	2 MM	15 <sup>1/2</sup> "	N/A	POUR PANNEAU DE CAMION / FOR TRUCK BOX DOOR LANYARD	BUYERS
WC73224	5,5 MM	7M (24')	5,5K	AVEC CROCHET POUR TREUIL / WITH HOOK FOR WINCH	SMARTOW

### CÂBLE DE SÉCURITÉ

#### SAFETY CABLE



620401



620402

PRODUIT PRODUCT	GROSSEUR SIZE	LONGUEUR LENGTH	CAPACITÉ CAPACITY	TYPE	QUANTITÉ QUANTITY
620401	1/4"	40"	3,5K	CROCHET À LOQUET / LATCH HOOK	2
620402	5/16"	40"	7,5K	CROCHET À LOQUET / LATCH HOOK	2

ESSIEU AXLE  
 FREIN BRAKE  
 SUSPENSION  
 PNEU ET JANTE TIRE AND WHEEL  
 AILE FENDER  
 LUMIÈRE LIGHT  
 REMORQUAGE TOWING  
 VÉRIN JACK  
 TREUIL WINCH  
 ÉLECTRICITÉ ET FILAGE ELECTRICAL AND WIRE  
 RANGEMENT ET RÉSERVOIR STORAGE AND TANK  
 HYDRAULIQUE HYDRAULIC  
 ACCESSOIRE ACCESSORY  
 QUINCAILLERIE HARDWARE

# PENTURE ET ATTACHE

## HINGE AND SAFETY LATCH

### PENTURE DE REMORQUE

#### TRAILER HINGE



203261



203701



203702

PRODUIT PRODUCT	LONGUEUR LENGTH	LARGEUR WIDTH	TYPE	MATÉRIEL MATERIAL
203261	4"	1/2"	STANDARD	ACIER / STEEL
203701	3 <sup>1</sup> / <sub>4</sub> "	2 <sup>1</sup> / <sub>4</sub> "	GRAISSABLE / GREASABLE	ACIER / STEEL
203702	5 <sup>1</sup> / <sub>4</sub> "	2 <sup>1</sup> / <sub>4</sub> "	GRAISSABLE / GREASABLE	ACIER / STEEL



115702



13801



161001



161002



161003



161201



201501



161004

### PENTURE GRAISSABLE

#### GREASABLE HINGE

PRODUIT PRODUCT	LONGUEUR LENGTH	DIAMÈTRE DIAMETER	MATÉRIEL MATERIAL
115702	2 <sup>3</sup> / <sub>4</sub> "	1/2"	ACIER INOXYDABLE / STAINLESS
13801	3 <sup>1</sup> / <sub>8</sub> "	1/2"	ACIER - LAITON / STEEL - BRASS
161001	4"	5/8"	ACIER - LAITON / STEEL - BRASS
161002	4"	5/8"	ACIER INOXYDABLE / STAINLESS
161003	4"	5/8"	ALUMINIUM - ACIER INOXYDABLE / ALUMINUM - STAINLESS
161201	4 <sup>3</sup> / <sub>4</sub> "	5/8"	ACIER - LAITON / STEEL - BRASS
201501	6"	3/4"	ACIER - LAITON / STEEL - BRASS
161004	6"	3/4"	ALUMINIUM - ACIER INOXYDABLE / ALUMINUM - STAINLESS



315152



204108



492263



492263A



260

### PENTURE DE PORTE

#### DOOR HINGE

PRODUIT PRODUCT	LONGUEUR LENGTH	TROU HOLE	MATÉRIEL MATERIAL
315152	4 <sup>1</sup> / <sub>4</sub> "	TROU CARRÉ / SQUARE HOLE	ACIER INOXYDABLE / STAINLESS
204108	4 <sup>1</sup> / <sub>2</sub> "	TROU ROND / ROUND HOLE	ZINGUÉ / ZINC PLATED
492263	6"	TROU CARRÉ / SQUARE HOLE	ACIER INOXYDABLE / STAINLESS
492263A	6"	TROU ROND / ROUND HOLE	ACIER INOXYDABLE / STAINLESS
260	6"	TROU ROND / ROUND HOLE	ACIER INOXYDABLE RENFORCÉ / REINFORCED STAINLESS

ESSIEU AXLE  
 FREIN BRAKE  
 SUSPENSION  
 PNEU ET JANTE TIRE AND WHEEL  
 AILE FENDER  
 LUMIÈRE LIGHT  
 REMORQUAGE TOWING  
 VÉRIN JACK  
 TREUIL WINCH  
 ÉLECTRICITÉ ET FILAGE ELECTRICAL AND WIRE  
 RANGEMENT ET RÉSERVOIR STORAGE AND TANK  
 HYDRAULIQUE HYDRAULIC  
 ACCESSOIRE ACCESSORY  
 QUINCAILLERIE HARDWARE

# PENTURE ET ATTACHE

## HINGE AND SAFETY LATCH

ESSIEU AXLE  
 FREIN BRAKE  
 SUSPENSION  
 PNEU ET JANTE TIRE AND WHEEL  
 AILE FENDER  
 LUMIÈRE LIGHT  
 REMORQUAGE TOWING  
 VÉRIN JACK  
 TREUIL WINCH  
 ÉLECTRICITÉ ET FILAGE ELECTRICAL AND WIRE  
 RANGEMENT ET RÉSERVOIR STORAGE AND TANK  
 HYDRAULIQUE HYDRAULIC  
 ACCESSOIRE ACCESSORY  
 QUINCAILLERIE HARDWARE

### RETENUE DE PORTE

#### DOOR HOLDER



PRODUIT PRODUCT	LONGUEUR LENGTH	TYPE	MATÉRIEL MATERIAL
251121	4"	STANDARD	ACIER INOXYDABLE / STAINLESS
251101	4"	RÉCEPTACLE AVEC RESSORT RECEPTACLE WITH SPRINGCKING	ACIER INOXYDABLE / STAINLESS
251143	6"	RÉCEPTACLE AVEC RESSORT RECEPTACLE WITH SPRINGCKING	ACIER INOXYDABLE / STAINLESS
251148	10"	STANDARD	ACIER INOXYDABLE / STAINLESS
19102	10"	STANDARD	PLASTIQUE / PLASTIC



305736

305755



B2159C

B215806

9648S1

222451



B2392L

9648S7

9648S8

80329

B21

### POIGNÉE DE PORTE

#### DOOR LATCH

PRODUIT PRODUCT	DESCRIPTION
305736	VERROUILLABLE ET PENTURE 36° ZINC / LOCKABLE AND ZINC 36° LATCH
305755	VERROUILLABLE ET PENTURE 55° ZINC / LOCKABLE AND ZINC 55° LATCH
B2159C	POIGNÉE AVEC CAM (SANS TUYAU) / CAM LOCK DOOR LOCK (WITHOUT TUBING)
B215806	DE REMPLACEMENT 14" X 1 1/4" POUR B2159C / 14" X 1 1/4" REPLACEMENT FOR B2159C
9648S1	POIGNÉE 14" X 1 1/4" HANDLE
222451	BARRURE À CHARNIÈRE ZINGUÉE / ZINC PLATED CAM LOCK KIT
B2392L	VERROUILLABLE 3 7/8" AVEC CLÉ / LOCKABLE 3 7/8" WITH KEY
9648S7	GÂCHE SUPÉRIEURE GAUCHE / TOP LEFT KEEPER CAM LOCK
9648S8	GÂCHE INFÉRIEURE DROIT / BOTTOM RIGHT KEEPER CAM LOCK
80329	VERROU 4 3/4" X 2" HASP ASSEMBLY
B21	VERROU 4 3/4" X 1 1/4" HASP ASSEMBLY



## PENTURE ET ATTACHE HINGE AND SAFETY LATCH



### ATTACHE LATCH

PRODUIT PRODUCT	TYPE	LONGUEUR TOTALE TOTAL LENGTH	TIGE STEM	DESCRIPTION	MATÉRIEL MATERIAL
2094184	À RESSORT / SPRING	3"	5/8"	STANDARD	ACIER ET ZINGUÉ STEEL AND ZINC PLATED
B2586	À RESSORT / SPRING	5"	1/2"	CARRÉ / SQUARE	ZINGUÉ / ZINC PLATED
699917	À RESSORT / SPRING	5"	3/8"	STANDARD	ZINGUÉ / ZINC PLATED
SP12SS	À RESSORT / SPRING	6 <sup>1</sup> / <sub>4</sub> "	1/2"	POIGNÉE COURTE / SHORT HANDLE	ACIER INOXYDABLE STAINLESS
240101	À RESSORT / SPRING	6 <sup>3</sup> / <sub>8</sub> "	1/2"	STANDARD	ZINGUÉ / ZINC PLATED
SP12LH	À RESSORT / SPRING	6 <sup>1</sup> / <sub>2</sub> "	1/2"	POIGNÉE LONGUE / LONG HANDLE	ZINGUÉ / ZINC PLATED
3820	À RESSORT / SPRING	7 <sup>1</sup> / <sub>4</sub> "	-	À BASCULE / TIPPER LATCH	ZINGUÉ / ZINC PLATED
620024	À RESSORT / SPRING	8 <sup>3</sup> / <sub>4</sub> "	1/2"	STANDARD	ZINGUÉ / ZINC PLATED
620026SS	À RESSORT / SPRING	9"	5/8"	SANS "KEEPER" / WITHOUT KEEPER	ACIER INOXYDABLE STAINLESS
620026	À RESSORT / SPRING	9 <sup>1</sup> / <sub>2</sub> "	5/8"	SANS "KEEPER" / WITHOUT KEEPER	ACIER / STEEL
243101	AJUSTABLE / ADJUSTABLE	3 <sup>1</sup> / <sub>2</sub> "	-	-	ZINC
243141	AJUSTABLE / ADJUSTABLE	4,7"	-	-	ZINC
243141S	AJUSTABLE / ADJUSTABLE	4,7"	-	-	ACIER INOXYDABLE STAINLESS
243171	AJUSTABLE / ADJUSTABLE	6,4"	-	-	ZINC
243171S	AJUSTABLE / ADJUSTABLE	6,4"	-	-	ACIER INOXYDABLE STAINLESS
WJ225	AJUSTABLE / ADJUSTABLE	9"	-	-	ZINC
GH40370	AJUSTABLE / ADJUSTABLE	11 <sup>1</sup> / <sub>2</sub> "	-	4K	ZINC
GH40380	AJUSTABLE / ADJUSTABLE	11 <sup>1</sup> / <sub>2</sub> "	-	7K	ZINC

### ATTACHE DE CAPOT HOOD FASTENER



WJ195SS

PRODUIT PRODUCT	DIMENSION SIZE	MATÉRIEL MATERIAL
WJ195SS	5"	CAOUTCHOUC - ACIER INOXYDABLE / RUBBER - STAINLESS

# PENTURE ET ATTACHE - CROCHET

## HINGE AND SAFETY LATCH - HOOK

### GLISSIÈRE À TIROIR DRAWER SLIDE



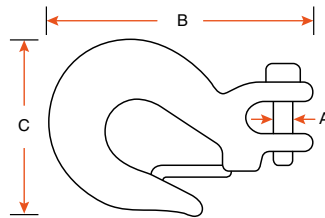
323216

323316

323530

323532

PRODUIT PRODUCT	LONGUEUR LENGTH	CAPACITÉ CAPACITY	QUANTITÉ QUANTITY	MATÉRIEL MATERIAL
323216	16"	150 LBS	2	ACIER / STEEL
323316	16"	250 LBS	2	ACIER / STEEL
323530	30"	500 LBS	2	ACIER / STEEL
323532	32"	500 LBS	2	ACIER / STEEL



413221



413223



413225



413216



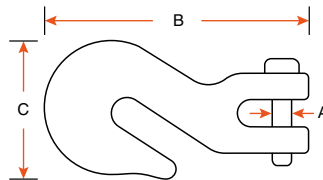
C81560



413229

### CROCHET COULISSANT SLING HOOK

PRODUIT PRODUCT	GROSSEUR SIZE	CAPACITÉ CAPACITY	DIAMÈTRE PINE (A) PIN DIAMETER	LONGUEUR (B) LENGTH	LARGEUR (C) WIDTH	TYPE	GRADE
413221	1/4"	3150 LBS	3/8"	4"	2 1/2"	AVEC LOQUET WITH LATCH	70
413223	5/16"	4700 LBS	7/16"	4 1/2"	3"	AVEC LOQUET WITH LATCH	70
413225	3/8"	4700 LBS	1/2"	5 3/8"	3 5/8"	AVEC LOQUET WITH LATCH	70
413216	3/8"	6600 LBS	1/2"	5 3/8"	3 5/8"	SANS LOQUET WITHOUT LATCH	70
C81560	3/8"	18 000 LBS	3/8"	5 1/4"	3 5/8"	AVEC LOQUET WITH LATCH	43
413229	1/2"	11 300 LBS	5/8"	6 3/8"	4 1/2"	AVEC LOQUET WITH LATCH	70



413201



413203



413205

### CROCHET GRAPPIN GRAB HOOK

PRODUIT PRODUCT	GROSSEUR SIZE	CAPACITÉ CAPACITY	DIAMÈTRE PINE (A) PIN DIAMETER	LONGUEUR (B) LENGTH	LARGEUR (C) WIDTH	TYPE	GRADE
413201	1/4"	3150 LBS	3/8"	3 3/8"	1 7/8"	SANS LOQUET WITHOUT LATCH	70
413203	5/16"	5400 LBS	7/16"	3 7/8"	2 1/4"	SANS LOQUET WITHOUT LATCH	70
413205	3/8"	6600 LBS	1/2"	4 1/2"	2 1/2"	SANS LOQUET WITHOUT LATCH	70

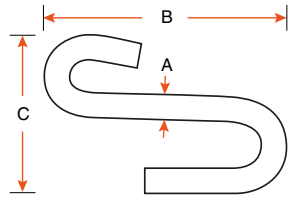
ESSIEU AXLE  
 FREIN BRAKE  
 SUSPENSION  
 PNEU ET JANTE TIRE AND WHEEL  
 AILE FENDER  
 LUMIÈRE LIGHT  
 REMORQUAGE TOWING  
 VÉRIN JACK  
 TREUIL WINCH  
 ÉLECTRICITÉ ET FILAGE ELECTRICAL AND WIRE  
 RANGEMENT ET RÉSERVOIR STORAGE AND TANK  
 HYDRAULIQUE HYDRAULIC  
 ACCESSOIRE ACCESSORY  
 QUINCAILLERIE HARDWARE

ESSIEU AXLE  
 FREIN BRAKE  
 SUSPENSION  
 PNEU ET JANTE TIRE AND WHEEL  
 AILE FENDER  
 LUMIÈRE LIGHT  
 REMORQUAGE TOWING  
 VÉRIN JACK  
 TREUIL WINCH  
 ÉLECTRICITÉ ET FILAGE ELECTRICAL AND WIRE  
 RANGEMENT ET RÉSERVOIR STORAGE AND TANK  
 HYDRAULIQUE HYDRAULIC  
 ACCESSOIRE ACCESSORY  
 QUINCAILLERIE HARDWARE

# CROCHET - MANILLE À GOUPILLE

## HOOK - SCREW PIN ANCHOR SHACKLE

### CROCHET EN "S" S-HOOK



3019



10555



1320

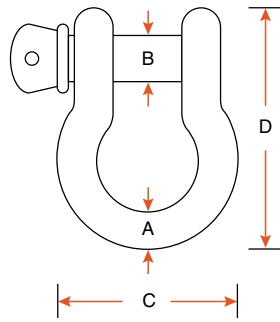
PRODUIT PRODUCT	GROSSEUR (A) SIZE	LONGUEUR (B) LENGTH	LARGEUR (C) WIDTH	TYPE
3019	3/16"	2 1/2"	2 1/4"	SANS LOQUET / WITHOUT LATCH
10555	9/32"	2 5/16"	1 9/16"	SANS LOQUET / WITHOUT LATCH
1320	3/8"	3 3/8"	2 1/2"	AVEC LOQUET / WITH LATCH

### CROCHET EN "J" J-HOOK



413330

PRODUIT PRODUCT	COURROIE STRAP	B.S.	TYPE	MARQUE BRAND
413330	2"	5 T	DOUBLE	SMARTOW



7581002



7581003



7581004



7581005



7581006



7581007



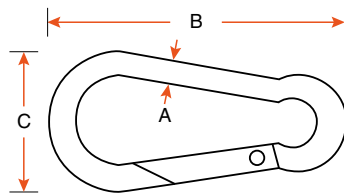
7581008

### MANILLE À GOUPILLE SCREW PIN ANCHOR SHACKLE

PRODUIT PRODUCT	CAPACITÉ CAPACITY	DIAMÈTRE (A) DIAMETER	DIAMÈTRE PINE (B) PINE DIAMETER	LARGEUR (C) WIDTH	LONGUEUR (D) LENGTH	FINITION FINISH
7581002	1102 LBS	1/4"	5/16"	1 5/16"	1 7/8"	GALVANISÉ / GALVANIZED
7581003	1653 LBS	5/16"	3/8"	1 1/2"	2 1/8"	GALVANISÉ / GALVANIZED
7581004	2204 LBS	3/8"	7/16"	1 3/4"	2 7/16"	GALVANISÉ / GALVANIZED
7581005	3306 LBS	7/16"	1/2"	2"	2 3/4"	GALVANISÉ / GALVANIZED
7581006	4409 LBS	1/2"	5/8"	2 5/16"	3 1/8"	GALVANISÉ / GALVANIZED
7581007	7165 LBS	5/8"	3/4"	3"	4"	GALVANISÉ / GALVANIZED
7581008	10 472 LBS	3/4"	7/8"	3 1/2"	4 7/8"	GALVANISÉ / GALVANIZED

# MOUSQUETON ET MAILLON RAPIDE

## SNAP HOOK AND QUICK LINK



23316



2314



23516



C81266



2338



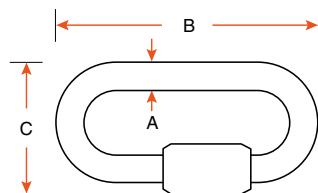
C81277



2312

### MOUSQUETON SNAP HOOK

PRODUIT PRODUCT	DIAMÈTRE (A) DIAMETER	LONGUEUR (B) LENGTH	LARGEUR (C) WIDTH	MATÉRIEL MATERIAL
23316	3/16"	2"	1"	ZINC
2314	1/4"	2 3/8"	1 1/4"	ZINC
23516	5/16"	3 1/8"	1 1/2"	ZINC
C81266	3/8"	4 3/8"	1 3/4"	ZINC
2338	3/8"	3 15/16"	2"	ZINC
C81277	7/16"	4 1/2"	2 1/4"	ZINC
2312	1/2"	6 1/4"	3 1/8"	ZINC



FRM19



FRM20



FRM21



C82903



FRM22



FRM23



C82932

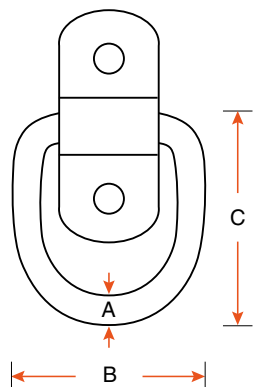
### MAILLON RAPIDE QUICK LINK

PRODUIT PRODUCT	DIAMÈTRE (A) DIAMETER	LONGUEUR (B) LENGTH	LARGEUR (C) WIDTH	QUANTITÉ QUANTITY	MATÉRIEL MATERIAL
FRM19	3/16"	2"	1"	1	ZINC
FRM20	1/4"	2 1/4"	1 1/8"	1	ZINC
FRM21	5/16"	2 7/8"	1 3/8"	1	ZINC
C82903	5/16"	2 7/8"	1 1/2"	2	ZINC
FRM22	3/8"	3 1/4"	1 5/8"	1	ZINC
FRM23	1/2"	4 1/8"	2"	1	ZINC
C82932	1/2"	4 1/4"	1 7/8"	1	ZINC

ESSIEU AXLE  
 FREIN BRAKE  
 SUSPENSION  
 PNEU ET JANTE TIRE AND WHEEL  
 AILE FENDER  
 LUMIÈRE LIGHT  
 REMORQUAGE TOWING  
 VÉRIN JACK  
 TREUIL WINCH  
 ÉLECTRICITÉ ET FILAGE ELECTRICAL AND WIRE  
 RANGEMENT ET RÉSERVOIR STORAGE AND TANK  
 HYDRAULIQUE HYDRAULIC  
 ACCESSOIRE ACCESSORY  
 QUINCAILLERIE HARDWARE

# ANNEAU D'ARRIMAGE

## TIE-DOWN RING



410022



SR10



C83730



C83732



410092



7812101



7812102

### ANNEAU À BOULONNER

#### BOLT-ON TIE-DOWN RING

PRODUIT PRODUCT	CAPACITÉ CAPACITY	DIAMÈTRE (A) DIAMETER	LARGEUR (B) WIDTH	HAUTEUR (C) HEIGHT	MATÉRIEL MATERIAL
410022	800 LBS	1/4"	2 <sup>3/4</sup> "	2"	ACIER INOXYDABLE NOIR / BLACK STAINLESS
SR10	1000 LBS	1/4"	1 1/2"	1 3/4"	ZINC
C83730	1200 LBS	1/4"	-	-	ZINC
C83732	1200 LBS	1/4"	-	-	ACIER INOXYDABLE / STAINLESS
410092	5000 LBS	3/8"	2 <sup>3/8</sup> "	2 1/8"	ZINC
7812101	10 000 LBS	1/2"	3 1/4"	3 1/2"	ZINGUÉ / ZINC PLATED
7812102	12 000 LBS	1/2"	3 1/2"	3 1/2"	ACIER / STEEL



410093



410091



RR01



7835087



7835088

### ANNEAU AVEC PLAQUE

#### RING WITH PLATE

PRODUIT PRODUCT	CAPACITÉ CAPACITY	DIMENSION SIZE	C.C. TROU HOLE SPACING	MATÉRIEL MATERIAL
410093	800 LBS	4" x 4"	1 1/8"	ZINGUÉ ET BASE PLASTIQUE / ZINC PLATED AND PLASTIC PLATE
410091	1200 LBS	4" x 4"	1 1/8"	ZINGUÉ ET BASE PLASTIQUE / ZINC PLATED AND PLASTIC PLATE
RR01	1200 LBS	5" x 3 1/2"	4"	ZINC
7835087	5000 LBS	4 1/2" x 4 3/4"	3" x 3 1/4"	ZINGUÉ / ZINC PLATED
7835088	5000 LBS	4 1/2" x 4 3/4"	3" x 3 1/4"	ZINGUÉ, PLAQUE DE RENFORT 6 1/2" X 6 1/2" / ZINC PLATED WITH 6 1/2" X 6 1/2" PLATE

# ANNEAU D'ARRIMAGE

## TIE-DOWN RING

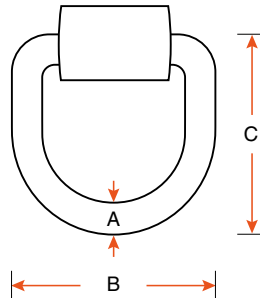
### ANNEAU PIVOTANT

#### SWIVEL TIE-DOWN RING



7835090

PRODUIT PRODUCT	CAPACITÉ CAPACITY	DIAMÈTRE PERÇAGE DRILLING DIAMETER	C.C. TROU HOLE SPACING	ÉPAISSEUR THICKNESS	MATÉRIEL MATERIAL
7835090	5K	4 <sup>1</sup> / <sub>2</sub> "	5 <sup>1</sup> / <sub>4</sub> "	1"	ZINGUÉ / ZINC PLATED



7834100



C83750



WR15



7812100



7834175



7834111

### ANNEAU À SOUDER

#### WELD-ON TIE-DOWN RING

PRODUIT PRODUCT	CAPACITÉ CAPACITY	DIAMÈTRE (A) DIAMETER	LARGEUR (B) WIDTH	HAUTEUR (C) HEIGHT	MATÉRIEL MATERIAL
WR15	5K	3/8"	2 <sup>1</sup> / <sub>4</sub> "	2 <sup>1</sup> / <sub>4</sub> "	ZINC
7812100	10K	1/2"	3 <sup>1</sup> / <sub>2</sub> "	3 <sup>1</sup> / <sub>2</sub> "	ACIER / STEEL
7834100	18K	5/8"	4 <sup>1</sup> / <sub>4</sub> "	4 <sup>1</sup> / <sub>4</sub> "	ACIER / STEEL
C83750	18K	5/8"	4 <sup>1</sup> / <sub>4</sub> "	4 <sup>1</sup> / <sub>4</sub> "	ACIER / STEEL
7834175	26,5K	3/4"	4 <sup>1</sup> / <sub>4</sub> "	4 <sup>1</sup> / <sub>2</sub> "	ACIER / STEEL
7834111	47K	1"	5"	5"	ACIER / STEEL

### SUPPORT À SOUDER

#### WELDING BRACKET



C83072



758001

PRODUIT PRODUCT	DIMENSION EXTÉRIEURE OUTER SIZE	DIMENSION INTÉRIEURE INNER SIZE	MATÉRIEL MATERIAL	MARQUE BRAND
C83072	3" x 3 <sup>3</sup> / <sub>4</sub> " x 1 <sup>3</sup> / <sub>4</sub> "	3" x 3 <sup>1</sup> / <sub>2</sub> " x 1 <sup>5</sup> / <sub>8</sub> "	ACIER / STEEL	CURT
758001	3" x 3 <sup>15</sup> / <sub>16</sub> " x 1 <sup>3</sup> / <sub>4</sub> "	3" x 3 <sup>1</sup> / <sub>2</sub> " x 1 <sup>9</sup> / <sub>16</sub> "	ACIER / STEEL	N/A

# RAIL TRACK

## RAIL TRACK

PRODUIT PRODUCT	RAIL TRACK	LONGUEUR LENGTH	LARGEUR WIDTH	ÉPAISSEUR THICKNESS	TYPE	FINITION FINISH
VE103	VERTICAL	10' (3M)	3,5"	2,5 MM	SERIE E	GALVANISÉ / GALVANIZED
HA102N	HORIZONTAL	10' (3M)	5"	2,5 MM	SERIE A	NOIR / BLACK
HE101	HORIZONTAL	10' (3M)	5 1/8"	2,5 MM	SERIE E	GALVANISÉ / GALVANIZED
HE031	HORIZONTAL	10' (3M)	5 1/8"	2,5 MM	SERIE E-O	GALVANISÉ / GALVANIZED
HF101	HORIZONTAL	10' (3M)	5 1/8"	2,5 MM	SERIE E-O	GALVANISÉ / GALVANIZED
HE033	HORIZONTAL	10' (3M)	5 1/8"	3 MM	SERIE E-O	ALUMINIUM / ALUMINUM

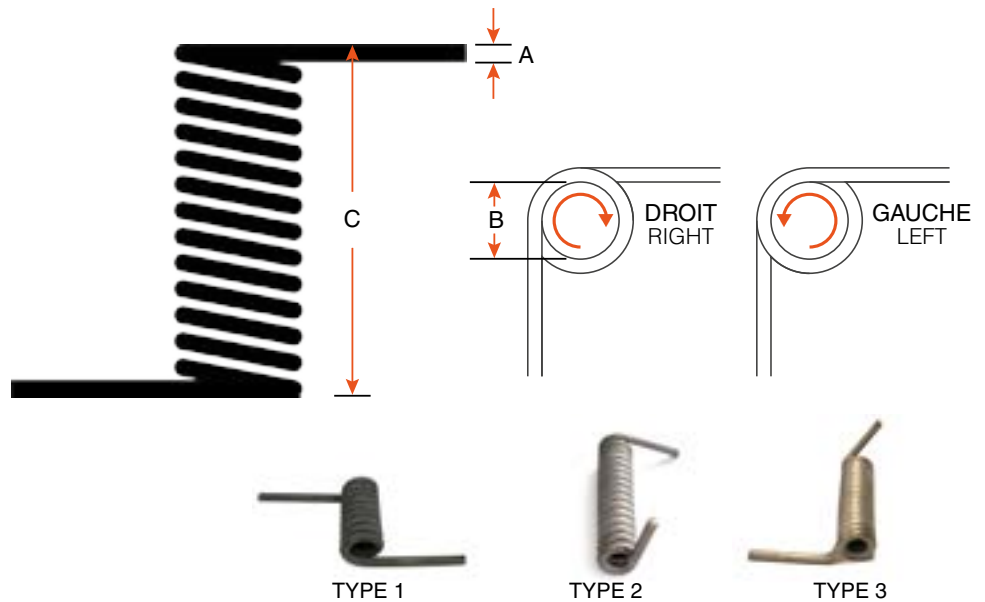
## CROCHET D'ARRIMAGE LASHING HOOK

PRODUIT PRODUCT	CAPACITÉ CAPACITY	ANNEAU RING	TYPE RAIL TRACK TYPE	MATÉRIEL MATERIAL
F1018B	1850 LBS	ROND / ROUND	SERIE E-A	ACIER INOXYDABLE / STAINLESS
F1018A	1850 LBS	TRIANGULAIRE / TRIANGLE	SERIE E-A	ACIER INOXYDABLE / STAINLESS
X07	3300 LBS	ROND / ROUND	ALUMINIUM / ALUMINUM	ACIER - ALUMINIUM / STEEL - ALUMINUM
X08S	5900 LBS	ROND / ROUND	SERIE E-A	ACIER / STEEL
X11S	5900 LBS	ROND / ROUND	SERIE E-A	ACIER / STEEL

## ACCESSOIRE ACCESSORY

PRODUIT PRODUCT	DESCRIPTION
GB10	SÉPARATEUR RAIL (SÉRIE E) 4 1/4" POUR 2" X 4" / 4 1/4" E-TRACK SOCKET FOR 2" X 4" BEAM
GB20	SÉPARATEUR RAIL (SÉRIE E) 5 1/4" POUR 2" X 4" / 5 1/4" E-TRACK SOCKET FOR 2" X 4" BEAM
EBTF014	SUPPORT EN "U" BLANC POUR RAIL SÉRIE E-A / WHITE U-BRACKET FOR E-A TRACK SERIE

# RESSORT DE RAMPE RAMP SPRING

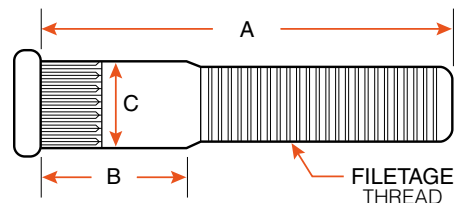


## RESSORT DE RAMPE RAMP SPRING

PRODUIT PRODUCT	A	DIMENSION SIZE		BOUCLES COILS	TYPE	CÔTÉ SIDE	CAPACITÉ CAPACITY	MATÉRIEL MATERIAL	LB DEG.	CHARGE À 120° LOAD AT 120°
		B	C							
31261R	0,33"	0,61"	5 1/2"	16 <sup>7/8</sup>	2	DROIT / RIGHT	537 LBS	ACIER INOXYDABLE STAINLESS	4,18	502 IN LBS
31266LR	0,31"	0,66"	5 3/8"	16,2	3	DROIT / RIGHT	537 LBS	ACIER INOXYDABLE STAINLESS	4,1	491 IN LBS
36287R	0,36"	0,875"	6 1/2"	17	1	DROIT / RIGHT	788 LBS	ACIER / STEEL	6,03	724 IN LBS
36287L	0,36"	0,875"	6 1/2"	17	1	GAUCHE / LEFT	788 LBS	ACIER / STEEL	6,03	724 IN LBS
43787R	0,43"	0,85"	6"	13	1	DROIT / RIGHT	2063 LBS	ACIER / STEEL	15,5	1860 IN LBS
43787L	0,43"	0,85"	6"	13	1	GAUCHE / LEFT	2063 LBS	ACIER / STEEL	15,5	1860 IN LBS
500120R	0,5"	1,20"	5"	9	1	DROIT / RIGHT	3938 LBS	ACIER / STEEL	29	3500 IN LBS
500120L	0,5"	1,20"	5"	9	1	GAUCHE / LEFT	3938 LBS	ACIER / STEEL	29	3500 IN LBS
468144R	0,47"	1,42"	4 1/4"	8	1	DROIT / RIGHT	2246 LBS	ACIER / STEEL	22,9	2747 IN LBS
468144L	0,47"	1,42"	4 1/4"	8	1	GAUCHE / LEFT	2246 LBS	ACIER / STEEL	22,9	2747 IN LBS
437170R	0,44"	1,75"	3 1/2"	7	1	DROIT / RIGHT	2350 LBS	ACIER / STEEL	16,9	2033 IN LBS
437170L	0,44"	1,75"	3 1/2"	7	1	GAUCHE / LEFT	2350 LBS	ACIER / STEEL	16,9	2033 IN LBS
4681706R	0,47"	1,70"	3 3/4"	7	1	DROIT / RIGHT	3038 LBS	ACIER / STEEL	22,5	2700 IN LBS
4681706L	0,47"	1,70"	3 3/4"	7	1	GAUCHE / LEFT	3038 LBS	ACIER / STEEL	22,5	2700 IN LBS
500170R	0,5"	1,73"	4"	7	1	DROIT / RIGHT	3913 LBS	ACIER / STEEL	28,2	3384 IN LBS
500170L	0,5"	1,73"	4"	7	1	GAUCHE / LEFT	3913 LBS	ACIER / STEEL	28,2	3384 IN LBS
468188R	0,46"	1,89"	3 3/4"	7	2	DROIT / RIGHT	2875 LBS	ACIER / STEEL	N/A	N/A
468188L	0,46"	1,89"	3 3/4"	7	2	GAUCHE / LEFT	2875 LBS	ACIER / STEEL	N/A	N/A
500220R	0,5"	2,18"	4"	7	1	DROIT / RIGHT	3188 LBS	ACIER / STEEL	23,4	2809 IN LBS
500220L	0,5"	2,18"	4"	7	1	GAUCHE / LEFT	3188 LBS	ACIER / STEEL	23,4	2809 IN LBS



# GOUJON STUD



## GOUJON À PRESSER PRESS IN STUD

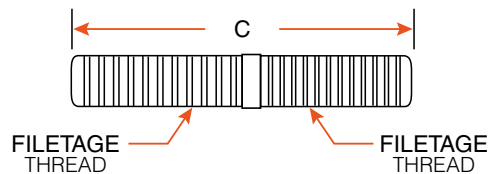
PRODUIT PRODUCT	FILETAGE THREAD	A	B	ÉPAULEMENT (C) SPLINE	FINITION FINISH	QUANTITÉ QUANTITY	MARQUE BRAND
SPINDLE BOLTS	3/8" - 24	0,88"	0,3"	0,42"	NOIR / BLACK	1	N/A
7112	3/8" - 24	0,88"	0,3"	0,42"	NOIR / BLACK	1	DEXTER
4758	1/2" - 20	1,74"	0,42"	0,545"	NOIR / BLACK	1	N/A
4758Z	1/2" - 20	1,74"	0,42"	0,545"	ZINC	1	N/A
7246	1/2" - 20	1,75"	0,45"	0,542"	NOIR / BLACK	1	DEXTER
3110-C	1/2" - 20	1,75"	0,5"	0,54"	NOIR / BLACK	1	FRAMECO
7353	1/2" - 20	1,9375"	0,42"	0,53"	NOIR / BLACK	1	AL-KO
4758-20	1/2" - 20	1,95"	0,42"	0,545"	NOIR / BLACK	1	N/A
3110-T1D5	1/2" - 20	1,99"	0,5"	0,561"	ZINC	1	FRAMECO
K363907	1/2" - 20	2"	0,4"	0,55"	ZINC	6	AL-KO
FWWSHW246	1/2" - 20	2"	0,49"	0,545"	ZINC	1	N/A
3100-F	1/2" - 20	2"	0,54"	0,54"	ZINC	1	FRAMECO
3110	1/2" - 20	2"	0,56"	0,615"	NOIR / BLACK	1	DEXTER
3110-F	1/2" - 20	2"	0,591"	0,616"	NOIR / BLACK	1	FRAMECO
K363909	1/2" - 20	2,5"	1,172"	0,54"	ZINC	8	AL-KO
3112	1/2" - 20	2,65"	1,235"	0,542"	NOIR / BLACK	1	DEXTER

# GOUJON STUD



PRODUIT PRODUCT	FILETAGE THREAD	A	B	ÉPAULEMENT (C) SPLINE	FINITION FINISH	QUANTITÉ QUANTITY	MARQUE BRAND
7223	9/16" - 18	2"	0,578"	0,689"	ZINC	1	DEXTER
31916	9/16" - 18	2,3"	0,791"	0,686"	ZINC	1	DEXTER
363906	9/16" - 18	2,81"	1,08"	0,62"	NOIR / BLACK	1	DEXTER
7224	5/8" - 18	2,5"	0,67"	0,688"	NOIR / BLACK	1	DEXTER
31105	5/8" - 18	2,75"	1"	0,688"	NOIR / BLACK	1	DEXTER
K363910	5/8" - 18	3"	0,548"	0,68"	NOIR / BLACK	8	AL-KO
115QT	5/8" - 18	3,125"	0,986"	0,688"	NOIR / BLACK	1	N/A
9077116	3/4" - 16	3,5"	1,667"	0,817"	NOIR / BLACK	1	AL-KO
150QT	M22 - 1,5"	4,79"	0,67"	1"	NOIR / BLACK	1	N/A
7195	M22 - 1,5"	4,79"	0,67"	1"	NOIR / BLACK	1	DEXTER

# GOUJON STUD



## GOUJON À VISSER SCREW IN STUD



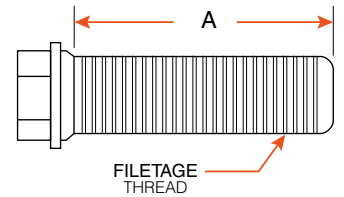
PRODUIT PRODUCT	FILETAGE THREAD	FILETAGE THREAD	LONGUEUR (C) LENGTH	TYPE	MARQUE BRAND
25014	1/2" - 13	1/2" - 20	2 1/2"	10K - 12K FREIN À DISQUE / DISK BRAKE	DEXTER
2553	1/2" - 20 NF	1/2" - 20 NF	2"	DROIT / RIGHT	DEXTER
2511	9/16" - 12	9/16" - 18	3"	DROIT MAISON MOBILE RIGHT MOBILE HOME	DEXTER
25132	3/4" - 10	3/4" - 16	2 1/2"	GAUCHE / LEFT	DEXTER

**PIÈCE COMPLÉMENTAIRE POUR 2511 / COMPLEMENTARY PART FOR 2511**



**60131**  
12" X 2"  
TAQUET DE ROUE DE MAISON MOBILE  
MOBILE HOME RIM CLAMP

# BOULON BOLT



## BOULON À TAMBOUR DRUM MOUNTING SCREW



568262



7245

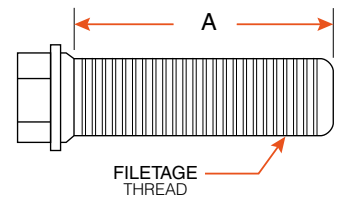


7247X



7247

PRODUIT PRODUCT	FILETAGE THREAD	A	TAMBOUR DRUM	FINITION FINISH	MARQUE BRAND
568262	1/2" - 13	1 1/4"	10K - 16K	NOIR / BLACK	AL-KO
7245	1/2" - 13	1 1/2"	9K - 10K G.D.	NOIR / BLACK	DEXTER
7247X	1/2" - 13	1 1/2"	10K - 15K	NOIR / BLACK	FRAMECO
7247	1/2" - 13	1 3/4"	10K - 15K	NOIR / BLACK	DEXTER



## BOULON DE ROUE WHEEL BOLT



60130



1470



3148

PRODUIT PRODUCT	FILETAGE THREAD	A	TYPE	FINI FINISH	MARQUE BRAND
60130	1/2" - 13	1 1/2"	MAISON MOBILE / MOBILE HOME	NOIR / BLACK	DEXTER
1470	1/2" - 20	7/8"	ROUE / WHEEL	ZINC	DEXTER
3148	9/16" - 18	1 1/8"	AGRICOLE / AGRICULTURAL	ZINC	SMARTOW

### PIÈCE COMPLÉMENTAIRE POUR 60130 / COMPLEMENTARY PART FOR 60130

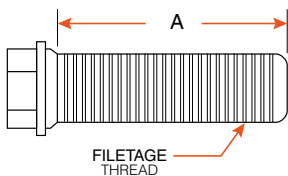


60131

12" X 2"

TAQUET DE ROUE DE MAISON MOBILE  
MOBILE HOME RIM CLAMP

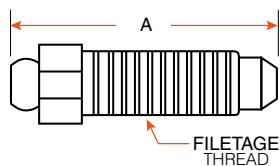
# BOULON BOLT



## BOULON FREIN BRAKE BOLT

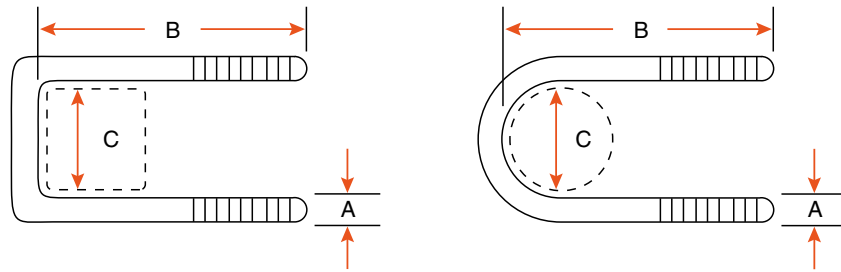
PRODUIT PRODUCT	TYPE	FILETAGE THREAD	A	DESCRIPTION	MARQUE BRAND
6017	FREIN ÉLECTRIQUE / ELECTRIC BRAKE	7/16" - 20	1 <sup>3/4</sup> "	10K - 15K	DEXTER
2078	FREIN ÉLECTRIQUE / ELECTRIC BRAKE	1/2" - 20 NF	1 <sup>1/2</sup> "	8K ACIER GRADE 5 / 8K STEEL GRADE 5	FRAMECO
7113	FREIN HYDRAULIQUE / HYDRAULIC BRAKE	3/8" - 16	1 <sup>1/2</sup> "	8K - 15K	DEXTER
7256	FREIN À DISQUE / ROTOR BRAKE	M11 x 1,5"	2 <sup>7/16</sup> "	3,5K	DEXTER
090756	FREIN À DISQUE / ROTOR BRAKE	1/2" - 20	2 <sup>7/16</sup> "	10K	AL-KO
7186	FREIN À DISQUE / ROTOR BRAKE	5/8" - 14	5"	10K - 12K	DEXTER
2073	FREIN HYDRAULIQUE, À AIR ET ÉLECTRIQUE HYDRAULIC, AIR AND ELECTRIC BRAKE	3/8" - 24 NF	1"	7K GRADE 5	SMARTOW
16102	FREIN HYDRAULIQUE, À AIR ET ÉLECTRIQUE HYDRAULIC, AIR AND ELECTRIC BRAKE	3/8" - 24 NF	5/8"	GRADE 5	N/A
23415	ACTIVATEUR DE FREIN, FREIN HYDR., AIR, DISQUE BRAKE ACTUATOR, HYDR., AIR AND ROTOR BRAKE	1/2" - 20	4"	ZINGUÉ, GRADE 5 / ZINC PLATED, GRADE 5	N/A
23413	ACTIVATEUR DE FREIN / BRAKE ACTUATOR	1/2" - 20	3 <sup>3/4</sup> "	ZINGUÉ / ZINC PLATED	N/A
9093	ACTIVATEUR DE FREIN / BRAKE ACTUATOR	5/8" - 11	5 <sup>1/4</sup> "	GRADE 8, MODÈLE 20A / GRADE 8, MODEL 20A	RAM
8294	ACTIVATEUR DE FREIN / BRAKE ACTUATOR	5/8" - 18 NF	5"	GRADE 5, MODÈLE 20A / GRADE 5, MODEL 20A	TITAN
8295	ACTIVATEUR DE FREIN / BRAKE ACTUATOR	5/8" - 18 NF	5"	BOULON DE ROULEAU ARRIÈRE, GRADE 5 REAR BOLT SHOULDER, GRADE 5	TITAN
8288	ACTIVATEUR DE FREIN / BRAKE ACTUATOR	5/8" - 12 NC	5 <sup>1/4</sup> "	BOULON DE ROULEAU AVANT FRONT BOLT SHOULDER	TITAN
DBCMHGB	ÉTRIER / CALIPER	M11 x 1,5"	2 <sup>1/2</sup> "	2K-8K ACIER INOXYDABLE / 2K-8K STAINLESS	KODIAK

## BOULON PURGE BLEEDER SCREW



PRODUIT PRODUCT	FREIN BRAKE	FILETAGE THREAD	A	MARQUE BRAND
5489	3,5K - 7K	3/8" - 24	1 <sup>1/8</sup> "	DEXTER
54035	8K	5/16" - 24	1"	DEXTER
5469	10K - 12K	7/16" - 20	1 <sup>1/4</sup> "	DEXTER

# BOULON BOLT

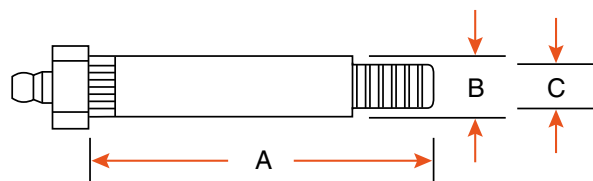


## BOULON EN "U" U-BOLT

PRODUIT PRODUCT	ESSIEU AXLE	TYPE	ÉCROU NUT	A	B	C	MATÉRIEL MATERIAL
10119	2K	ROND / ROUND	2100*	3/8" NF	4 1/2"	1 3/4"	ZINGUÉ / ZINC PLATED
20119L	2K	ROND / ROUND	2100*	3/8" NF	4 1/2"	2"	ZINGUÉ / ZINC PLATED
20119C	2K	CARRÉ / SQUARE	2100*	3/8" NF	4 1/2"	2"	ZINGUÉ / ZINC PLATED
20118	2K	ROND / ROUND	20112*	1/2" NF	4 1/2"	2"	ZINGUÉ / ZINC PLATED
20118C	2K	CARRÉ / SQUARE	20112*	1/2" NF	5"	2"	ZINGUÉ / ZINC PLATED
35119	3,5K	ROND / ROUND	20112NC*	1/2" NF	5"	2 1/2"	ZINGUÉ / ZINC PLATED
35119C	3,5K	CARRÉ / SQUARE	20112NC*	1/2" NF	5"	2 1/2"	ZINGUÉ / ZINC PLATED
60118	5,5K - 6K	ROND / ROUND	20112*	1/2" NF	6 1/2"	3"	BRUT / RAW
60119	5,5K - 6K	ROND / ROUND	20112*	1/2" NF	6 3/4"	3"	ZINGUÉ / ZINC PLATED
80119	8K	ROND / ROUND	35118*	9/16" NF	8"	3 1/2"	ZINGUÉ / ZINC PLATED
11077	10K	ROND / ROUND	1137188*	5/8" - 11	9"	5"	ZINGUÉ / ZINC PLATED
11070	12K - 15K	ROND / ROUND	6113*	3/4" - 10	9 3/4"	5"	ZINGUÉ / ZINC PLATED
11094	12K - 15K	ROND / ROUND	6113*	3/4" - 10	11,03"	5"	-
HAP785	12K - 15K	ROND / ROUND	HAP78NUT*	7/8" NF	12"	5"	BRUT / RAW

\* NON-INCLUS / NOT INCLUDED

## BOULON BOLT



35115-716



35115-916



60114-716



60114-916

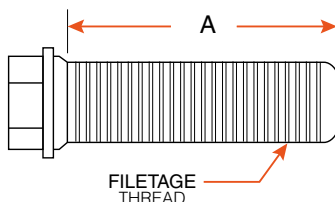


60126Z

### BOULON GRAISSABLE SHACKLE BOLT

PRODUIT PRODUCT	TYPE	ÉCROU NUT	A	B	C	MATÉRIEL MATERIAL	MARQUE BRAND
35115-716	POUR RESSORT / FOR SPRING	6092*	2 <sup>3</sup> / <sub>4</sub> "	9/16"	7/16"	ACIER / STEEL	N/A
35115-916	POUR RESSORT / FOR SPRING	35118*	2 <sup>3</sup> / <sub>4</sub> "	9/16"	9/16"	ACIER / STEEL	N/A
60114-716	POUR RESSORT / FOR SPRING	6092*	3 <sup>1</sup> / <sub>4</sub> "	9/16"	7/16"	ACIER / STEEL	DEXTER
60114-916	POUR RESSORT / FOR SPRING	35118*	3 <sup>1</sup> / <sub>4</sub> "	9/16"	9/16"	ACIER / STEEL	DEXTER
60126Z	POUR STABILISATEUR / FOR EQUALIZER	60127Z*	4 <sup>1</sup> / <sub>2</sub> "	7/8"	7/8"	ZINC	N/A

\* NON-INCLUS / NOT INCLUDED



2070



2070Z



2076



4042G8Z

### BOULON FLEXIRIDE FLEXIRIDE BOLT

PRODUIT PRODUCT	FILETAGE THREAD	A	MANDRIN SPINDLE	ÉCROU NUT	FINITION FINISH
2070	1/2" - 20 NF	3 <sup>1</sup> / <sub>2</sub> "	2K	20112*	NOIR / BLACK
2070Z	1/2" - 20 NF	3 <sup>1</sup> / <sub>2</sub> "	2K	20112*	ZINC JAUNE / YELLOW ZINC
2076	5/8" - 18 NF	3 <sup>3</sup> / <sub>4</sub> "	3,5K	13200N*	ZINC
4042G8Z	7/8" - 9 NC	5 <sup>1</sup> / <sub>2</sub> "	7K	2098*	ZINC

\* NON-INCLUS / NOT INCLUDED

### BOULON À ROTULE BALL BOLT



299111



299101



299036



299017

PRODUIT PRODUCT	DESCRIPTION	DIMENSION SIZE
299111	EMBOUT AVEC BOULON À ROTULE 2 TROUS ZINC / ZINC PLATED 2 HOLES BALL STUD BRACKET	10 MM
299101	EMBOUT AVEC BOULON À ROTULE 3 TROUS ZINC / ZINC PLATED 3 HOLES BALL STUD BRACKET	10 MM
299036	BOULON À ROTULE POUR CYLINDRE À GAZ ZINGUÉ / ZINC PLATED BALL STUD FOR GAS SPRING	10 MM
299017	BOULON À ROTULE POUR CYLINDRE À GAZ / BALL STUD FOR GAS SPRING	13 MM

# BOULON BOLT



**BOULON**  
BOLT

PRODUIT PRODUCT	TYPE	ESSIEU AXLE	ÉCROU NUT	FILETAGE (A) THREAD	B	MARQUE BRAND
35116Z	POUR RESSORT / EYE BOLT	2K - 5K	35118*	9/16" - 18 NF	3"	N/A
60116Z	POUR RESSORT / EYE BOLT	6K - 7K	35118*	9/16" - 18 NF	3 <sup>1</sup> / <sub>2</sub> "	N/A
7264	POUR RESSORT / EYE BOLT	10K G.D.	6715*	3/4" - 10	4 <sup>1</sup> / <sub>2</sub> "	DEXTER
7182	POUR RESSORT / EYE BOLT	10K - 15K	6112*	1" - 8	5"	DEXTER
7169	POUR RESSORT / EYE BOLT	10K - 15K	6112*	1" - 8	5 <sup>1</sup> / <sub>4</sub> "	DEXTER
72940	POUR RESSORT / EYE BOLT GRADE 5	-	61260*	5/8" - 18	4 <sup>1</sup> / <sub>2</sub> "	DEXTER
10302431	POUR CENTRE DE RESSORT FOR SPRING CENTER	2K - 7K	2100*	3/8" - 24	2 <sup>1</sup> / <sub>2</sub> "	N/A
60208	POUR CENTRE DE RESSORT FOR SPRING CENTER	2K - 7K	2100*	3/8" - 24	3"	N/A
20136	POUR STABILISATEUR / FOR EQUALIZER	6K - 7K	20133*	3/8" - 16 NC	3 <sup>1</sup> / <sub>2</sub> "	N/A
7170	POUR STABILISATEUR / FOR EQUALIZER	10K - 15K	7171*	1 <sup>1</sup> / <sub>8</sub> " - 7	6"	DEXTER
5819	POUR STABILISATEUR / FOR EQUALIZER	10K - 16K	6716*	1" - 8	6 <sup>1</sup> / <sub>2</sub> "	AL-KO
7295	POUR STABILISATEUR / FOR EQUALIZER GRADE 5	-	7171*	1 <sup>1</sup> / <sub>8</sub> " - 7	6 <sup>1</sup> / <sub>2</sub> "	DEXTER
1139564	POUR CYLINDRE HYDRAULIQUE FOR HYDRAULIC CYLINDER	-	-	M6 - 1,0"	10 MM	N/A
568263	POUR ARMATURE / FOR ARMATURE PLATE	10K - 16K	568265*	1/4" - 20	1"	AL-KO
23177	UNIVERSEL / UNIVERSAL SHCS	-	-	10 - 32	3 <sup>1</sup> / <sub>2</sub> "	N/A
94712	UNIVERSEL / UNIVERSAL	-	36101*	1/4" - 20	3"	N/A
2079	UNIVERSEL / UNIVERSAL	-	20112*	1/2" - 20 NF	1 <sup>3</sup> / <sub>4</sub> "	N/A
13477	UNIVERSEL / UNIVERSAL GRADE 5	-	37045*	1" - 8	8 <sup>1</sup> / <sub>2</sub> "	N/A
M1025	UNIVERSEL / UNIVERSAL	-	1140308*	M10 - 1,5"	25 MM	N/A

\* NON-INCLUS / NOT INCLUDED

ESSIEU AXLE  
 FREIN BRAKE  
 SUSPENSION  
 PNEU ET JANTE TIRE AND WHEEL  
 AILE FENDER  
 LUMIÈRE LIGHT  
 REMORQUAGE TOWING  
 VÉRIN JACK  
 TREUIL WINCH  
 ÉLECTRICITÉ ET FILAGE ELECTRICAL AND WIRE  
 RANGEMENT ET RÉSERVOIR STORAGE AND TANK  
 HYDRAULIQUE HYDRAULIC  
 ACCESSOIRE ACCESSORY  
 QUINCAILLERIE HARDWARE



# ÉCROU NUT

QUINCAILLERIE  
HARDWARE

ACCESSOIRE  
ACCESSORY

HYDRAULIQUE  
HYDRAULIC

RANGEMENT ET RÉSERVOIR  
STORAGE AND TANK

ÉLECTRICITÉ ET FILAGE  
ELECTRICAL AND WIRE

TREUIL  
WINCH

VÉRIN  
JACK

REMORQUAGE  
TOWING

LUMIÈRE  
LIGHT

AILE  
FENDER

PNEU ET JANTE  
TIRE AND WHEEL

SUSPENSION  
SUSPENSION

FREIN  
BRAKE

ESSIEU  
AXLE



## ÉCROU NUT

PRODUIT PRODUCT	FILETAGE THREAD	ESSIEU AXLE	DESCRIPTION	MATÉRIEL MATERIAL	MARQUE BRAND
568265	1/4" - 20	10K - 16K	POUR ARMATURE / FOR ARMATURE PLATE	ACIER / STEEL	AL-KO
37337	1/4" - 20	-	UNIVERSEL / UNIVERSAL	ZINC (FLANGE)	N/A
20133	3/8" - 16 NC	6K - 8K	GRADE 2 NYLON	ACIER / STEEL	N/A
20121	3/8" - 16 NC	6K - 8K	GRADE 5	ACIER / STEEL	SMARTOW
2100	3/8" - 24 NF	2K	GRADE 5	ZINC	N/A
37082	3/8" - 24 NF	-	GRADE 8	NYLON	N/A
2093	7/16" - 20 NF	2K - 3,5K	POUR FREIN ÉLECTRIQUE ET HYDRAULIQUE FOR ELECTRIC AND HYDRAULIC BRAKE	ACIER / STEEL	SMARTOW
23391	7/16" - 20	6K	POUR ACTIVATEUR DE FREIN FOR BRAKE ACTUATOR	ZINGUÉ / ZINC PLATED	TITAN
6018	7/16" - 20 NF	10K	GRADE 5, POUR FREIN ÉLECTRIQUE GRADE 5, FOR ELECTRIC BRAKE	ACIER / STEEL	FRAMECO
6092	7/16" - 20	10K - 15K	POUR BOULON GRAISSABLE LOCKING FLANGE NUT	ZINGUÉ / ZINC PLATED (FLANGE)	DEXTER
20112NC	1/2" - 13 NC	5K - 7K	POUR BOULON EN "U" / FOR U-BOLT	NYLON	N/A
7985	1/2" - 13 NC	20K	POUR ACTIVATEUR DE FREIN FOR BRAKE ACTUATOR	ACIER / STEEL	N/A
36360	1/2" - 20	2K - 6K	GRADE 5	ACIER / STEEL	N/A
20112	1/2" - 20 NF	5K - 7K	POUR BOULON EN "U" / FOR U-BOLT	NYLON	FRAMECO
7096	1/2" - 20	10K - 15K	POUR BOULON (KEEPER) ROTOR MOUNTING NUT	ACIER / STEEL (FLANGE)	DEXTER

# ÉCROU NUT



PRODUIT PRODUCT	FILETAGE THREAD	ESSIEU AXLE	DESCRIPTION	MATÉRIEL MATERIAL	MARQUE BRAND
35118	9/16" - 18 NF	2K - 8K	GRADE 2 NYLON	ACIER / STEEL	SMARTOW
35118L	9/16" - 18	2K - 8K	LOCKNUT	ACIER / STEEL	SMARTOW
1137188	5/8" - 11 NC	10K	NYLON LOCKNUT	ACIER / STEEL	N/A
7971	5/8" - 18 NF	20K	POUR ACTIVATEUR DE FREIN FOR BRAKE ACTUATOR	ZINGUÉ / ZINC PLATED	TITAN
13200N	5/8" - 18 NF	3,5K	GRADE 2 NYLON	ACIER / STEEL	SMARTOW
61260	5/8" - 18	-	POUR RESSORT / FOR SPRING	ZINGUÉ / ZINC PLATED	DEXTER
6113	3/4" - 10	10K - 15K	-	ZINGUÉ / ZINC PLATED	N/A
6715	3/4" - 10	12K - 15K	POUR BOULON EN "U" / FOR U-BOLT	ZINGUÉ / ZINC PLATED	DEXTER
60127Z	7/8" - 9	6K - 8K	POUR STABILISATEUR INDUSTRIEL FOR INDUSTRIAL EQUALIZER	ZINGUÉ / ZINC PLATED	N/A
HAP78NUT	7/8" NF	12K - 15K	POUR BOULON EN "U" HUTCH FOR HUTCH U-BOLT	ACIER / STEEL	HUTCH
6112	1" - 8	9K - 15K	POUR RESSORT / FOR SPRING	BRUT / RAW	DEXTER
6716	1" - 8	10K - 15K	POUR STABILISATEUR INDUSTRIEL FOR INDUSTRIAL EQUALIZER	ACIER / STEEL (LOCKNUT)	N/A
37045	1" - 8	-	UNIVERSEL / UNIVERSAL	NYLON (LOCKNUT)	N/A
7171	1 1/8" - 7	10K - 15K	POUR RESSORT / FOR SPRING	BRUT / RAW	DEXTER
1140308	M10 - 1,5"	-	UNIVERSEL / UNIVERSAL	ZINC	N/A
37334	10 - 24	-	UNIVERSEL / UNIVERSAL	ZINC (FLANGE)	N/A

ESSIEU  
AXLE  
 FREIN  
BRAKE  
 SUSPENSION  
SUSPENSION  
 PNEU ET JANTE  
TIRE AND WHEEL  
 AILE  
FENDER  
 LUMIÈRE  
LIGHT  
 REMORQUAGE  
TOWING  
 VÉRIN  
JACK  
 TREUIL  
WINCH  
 ÉLECTRICITÉ ET FILAGE  
ELECTRICAL AND WIRE  
 RANGEMENT ET RÉSERVOIR  
STORAGE AND TANK  
 HYDRAULIQUE  
HYDRAULIC  
 ACCESSOIRE  
ACCESSORY  
 QUINCAILLERIE  
HARDWARE

# ÉCROU NUT



1150-6



1150



K363257



6191



4150



6096

## ÉCROU DE MANDRIN SPINDLE NUT



K568135



6084



6320



6190

PRODUIT PRODUCT	FILETAGE THREAD	ÉPAISSEUR THICKNESS	ESSIEU AXLE	MARQUE BRAND
1150-6	1" - 14	3/8"	2K - 8K	SMARTOW
1150	1" - 14	3/8"	2K - 8K	SMARTOW
K363257	1" - 14	3/8"	2K - 8K	AL-KO
6191	1" - 14	7/16"	6K	DEXTER
4150	1" - 14	7/8"	AGRICOLE / AGRICULTURAL	SMARTOW
6096	1 1/2" - 12	5/16"	10K	DEXTER
K568135	1 1/2" - 12	1 5/16"	10K - 16K G.D.	DEXTER
6084	1 3/4" - 12	3/8"	10K	DEXTER
6320	-	-	2K - 8K	DEXTER
6190	-	-	6K	DEXTER

## ÉCROU FLEXIRIDE FLEXIRIDE NUT



2098

PRODUIT PRODUCT	FILETAGE THREAD	ÉPAISSEUR THICKNESS	FLEXIRIDE	MARQUE BRAND
2098	7/8" - 9 NC	1"	5,2K - 7K	SMARTOW

## ÉCROU DE VÉRIN JACK NUT



TJD12000NUT

PRODUIT PRODUCT	CAPACITÉ CAPACITY
TJD12000NUT	12K

# ÉCROU NUT



## ÉCROU DE ROUE WHEEL NUT

PRODUIT PRODUCT	FILETAGE THREAD	CAPACITÉ CAPACITY	DESCRIPTION	MARQUE BRAND
60132	1/2" - 20	-	13/16" ZINC	N/A
6098	1/2" - 20	-	CAPUCHON CHROME / CHROME CAP	DEXTER
53206	1/2" - 20	-	1 3/8" CHROME POUR CLÉ 13/16" 1 3/8" CHROME FOR 13/16" WRENCH	SMARTOW
53207	1/2" - 20	-	ACIER INOXYDABLE / STAINLESS	SMARTOW
53208	1/2" - 20	-	1 3/4" CHROME POUR CLÉ 3/4" 1 3/4" CHROME FOR 3/4" WRENCH	SMARTOW
6053	9/16" - 18	7K	CÔNE / CONE	DEXTER
6053X	9/16" - 18	7K	CÔNE / CONE	FRAMECO
35118	9/16" - 18 NF	-	NYLON GRADE 2	SMARTOW
35118L	9/16" - 18	-	LOCKNUT	SMARTOW
2107	9/16" - 18	-	FLANGE POUR CLÉ 7/8" / FLANGE FOR 7/8" WRENCH	SMARTOW
6109	5/8" - 18	-	CÔNE 90° CONE	N/A
63106	5/8" - 18	-	FLANGE PIVOTANT / SWIVEL FLANGE	N/A
568216	5/8" - 18	10K - 12K AL-KO 10K - 15K DEXTER	FLANGE PIVOTANT / SWIVEL FLANGE	AL-KO
2108	5/8" - 18	-	DIAMÈTRE FLANGE 1 9/16" FLANGE DIAMETER	DEXTER
2108X	5/8" - 18	-	DIAMÈTRE FLANGE 1 9/16" FLANGE DIAMETER	DEXTER
90131	5/8" - 18	-	FLANGE PIVOTANT ET "GROOVE" POUR 71365V ET 90124 SWIVEL FLANGE AND GROOVE FOR 71365V AND 90124	N/A
624000	3/4" - 16	10K - 12K - 16K	2" FLANGE PIVOTANT / 2" SWIVEL FLANGE	AL-KO
6118	M22 x 1,5"	15K	-	FRAMECO
6118X	M22 x 1,5"	15K	-	DEXTER
60131	-	-	TAQUET DE ROUE DE MAISON MOBILE MOBILE HOME RIM CLAMP	N/A

# ANNEXE

## ANNEX

#PRODUIT / PART#	PAGE	#PRODUIT / PART#	PAGE	#PRODUIT / PART#	PAGE	#PRODUIT / PART#	PAGE
0014E	66	1088M	200	12503D	143, 146	14205ICM5	186
0015E	66	1089	203	1268895	250	14205ICM5A	186
0140	274	1089-F	203	12976	140	14205ICM5AFG	186
0141	274	1089FM10G	203	13006039	353	14205ICM5AJN	186
0142	274	1089FM5	203	13043	128	14205ICM5ANO	186
0143	275, 364	1089FM5G	203	13044	161	14205ICM5G	186
0242	276	1089FM5SPV	203	13142	160	14205ICMM5GR	186
02475	61	1089FM6G	203	1314303	162	14276	62
08102864T	359	1089FM8G	203	13175IC	185	1435	358
08102890T	359	1089M10G	203	13175ICM4	185	1442	358
090756	126, 388	1089M8G	203	13175ICM4G	185	1445	68
100100	252	1090	203	13175ICM5	185	1445Z	68
10035	368	1090FM10G	203	13175ICM5AFG	185	1446	70
10035HD	368	1090M10G	203	13175ICM5AJG	185	1446Z	70
10035XHD	368	1091	203	13175ICM5ALG	185	14511	209
10042	66	1091M10G	203	13175ICM5ANO	185	14512	209
1004-2	58	1091M8G	203	13175ICM5G	185	14518	209
10045	68, 69	1092	203	13175W	185	14519	209
10045X	68, 69	1092FM10G	203	13175WM4	185	14522	212
10047	368	1092F-V	203	13175WM5	185	14523	212
10049	368	1092M10G	203	13175WM5AJG	185	14524	210
10049B	369	1100	261	13175WM5G	185	14525	212
10050	68, 69	1100K	261	1320	378	14526	212
10050X	68, 69	1104	183	13200	356	14527	210
1005G	58	1104M4	183	13200N	178, 393	14528	210
10062	127	1104M5	183	13204	356	14529	210
1006G	58	1104M5V	183	1320703	161	14530	212
1007G	58	1104M5G	183	13211	356	14531	212
1007GSF	58	1106	183	13305	355	14532	213
1007R	58	1106M4	183	13310	355	14533	213
1008G	59	11070	174, 389	13313	355	14534	213
1009GW	58	11077	174, 389	13342	355	14535	212
1010G	59	11094	174, 389	13343	355	14536	210
10119	174, 389	11252	259, 364	13350	356	14537	210
1012	58	1129	205	13351	356	14539	212
1013	59	1130	205	13362	355	14540	212
1014G	58	1131	205	13370	355	14541	212
1015G	58	1131D	205	13372	355	14542	210
1016114	141, 248	1132	205	13375	355	14543	210
1016137	141, 248	1133	205	13383	356	14544	212
10163	68, 69	1134	205	13384	356	14545	212
10163X	68, 69	1136	205	13389DAC	123	14546	213
1017G	59	1137188	178, 393	13390	355	1457	145
1018G	58	1139564	351, 391	13391	355	145706-P319	201
1019G	59	1140308	351, 393	13392	355	145R12M4	184
1025165	254	1149	176	13395	356	145R12M4G	184
10271	142	1150	75, 394	13401	356	145R12M5	184
10302431	177, 391	1150-6	75, 394	13477	351, 391	145R12M5AG	184
10328L	219	1151	176	13511	358	145R12M5ANO	184
10329L	219	1151C	59, 365	13585	356	145R12M5AO	184
10330L	219	1152	176	13801	374	145R12M5G	184
10337	275	1153	77	1402	207, 259	1465DAT	242, 244, 363, 364
1044	192	1154	176	1404081	250	1470	74, 387
1045	192	115702	374	1404097	250	1479DAT	242, 363
1046	192	115QT	73, 385	14067	180	1481DAT	242, 363
1051	67	11-721EP	297	14111	180	150QT	73, 385
10526	141	11795	294, 322, 347	14112	180	15123	61
10527	141	11854	294, 322, 347	1411915	350, 357	15205S	187
10541	141	1204	149	14125A	61	15205SM5	187
10552	142	120400	145	14205IC	186	15205SM55BC	187
10555	145, 378	12046	175	14205ICC	186	15205SM5A	187
1056	66, 67	12049	175	14205ICCM5	186	15205SM5AFG	187
1056D	66, 67	12053	175	14205ICCM5A	186	15205SM5AJN	187
1056HD	66	12098	145	14205ICCM5AFG	186	15205SM5ANO	187
10580	353, 359	12312	259, 366	14205ICCM5AJN	186	15205SM5AS5G	187
10582	140	12426	141	14205ICCM5ANO	186	15205SM5C	187
1063	67	12427	145	14205ICCM5G	186	15205SM5G	187
1086	200	12503	248	14205ICMM5GR	186	15205SM5N	187

# ANNEXE

## ANNEX

#PRODUIT / PART#	PAGE	#PRODUIT / PART#	PAGE	#PRODUIT / PART#	PAGE	#PRODUIT / PART#	PAGE
15205SM5NR	187	15225IESM6AS5G	188	20100HD	103	2104	270
15205SM5P	187	15225IESM6G	188	20100HG	103	2104W	270
15205SM5S	187	15225IESM6N	188	2011	149	2105	270
15205SM6	187	15225IESM6NB	188	20112	101, 178, 392	2106	270
15205SM6AJN	187	15245	62	20112NC	178, 392	2107	76, 206, 395
15205SM6ANC	187	1531045	118	20113	98	2108	76, 206, 395
15205SM6ANO	187	15408	300	20117	179	21085	67
15205SM6C	187	15410	227	20118	174, 389	21086	67
15205SM6G	187	1542	259	20118C	174, 389	21088	69
15205W8	187	1556-P533	202	20119C	174, 389	21088N	68
15205W8M5	187	15934	144, 365	20119L	174, 389	21088X	69
15205W8M5AJN	187	16019	143	2012	149	2108X	76, 206, 395
15205W8M5G	187	16087	140	20120	175	21259	69
15205W8M5NR	187	161001	374	20121	178, 392	21301	69
15205W8M6	187	161002	374	20123	178, 179	2135	69
15205W8M6ANO	187	161003	374	2013	149	2135N	68
15205W8M6G	187	161004	374	20133	392	2135NX	68
15225IC	188	16102	388	20136	177, 391	2135X	69
15225ICC	188	161201	374	201501	374	2136N	68
15225ICCM5	188	16125SK4	265	2016	149	2136NX	68
15225ICCM5A	188	16195	119	2017	151	2136X	69
15225ICCM5AFG	188	16196	119	2018	151	2153	270
15225ICCM5AJN	188	1706397	250	2023	149	2154	270
15225ICCM5ANO	188	17156D	198	2024	151	2156	270
15225ICCM5AS5G	188	17156DB	198	202702-5-6S	338	21575R175I	190
15225ICCM5G	188	17156DG	198	203261	374	215IR175M	190
15225ICCM5N	188	17188	199	203701	374	215IR175MA	190
15225ICCM6	188	17235	198	203702	374	215IR175MD	190
15225ICCM6A	188	17237	198	204108	374	215IR175MD-865	190
15225ICCM6AJN	188	17241	198	20428	196	215IR175MDA	190
15225ICCM6ANC	188	17244	198	2050	183	215IR175MDG	190
15225ICCM6ANO	188	17254	198	2050D	183	215IR175MDG-865	190
15225ICCM6AS5G	188	17298	199	2050DM4	183	215IR175MG	190
15225ICCM6C	188	17298DA	199	2050DM5	183	2167	149
15225ICCM6G	188	17298DG	199	2050DM5G	183	2184	149
15225ICCM6N	188	17298DGG	199	2050F	183	2188	69
15225ICM5	188	17298DW	199	2050FM4	183	2188N	68
15225ICM55BC	188	17298G	199	2050FM5	183	2188NX	68
15225ICM5A	188	17550	249	2050FM5G	183	2188X	69
15225ICM5AFG	188	17551	249	2050M4	183	22062	205
15225ICM5AJN	188	17556	143	2050M5	183	22118-P322	201
15225ICM5ANO	188	17584	58	2050M5G	183	22118-P322M4	201
15225ICM5AS5G	188	1789	66	205149	61	22118-P322M5	201
15225ICM5G	188	18122	140, 252	206188S	338	22118-P322M5G	201
15225ICM5N	188	185032	117	206288S	338	22118-P3232	201
15225ICM6	188	18820	140, 252	2070	74, 390	22118-P3232M4	201
15225ICM6A	188	18821	250	2070Z	74, 390	22118-P3232M5	201
15225ICM6AJN	188	18821LN	250	207188S	338	22118-P3232M5G	201
15225ICM6ANC	188	18822	250	2073	102, 120, 128, 388	22118-P3234	201
15225ICM6ANO	188	18823	251	2076	74, 390	22118-P3234M4	201
15225ICM6AS5G	188	18824	250	2078	102, 388	22118-P3234M5	201
15225ICM6C	188	19102	375	2079	391	22118-P3234M5G	201
15225ICM6G	188	19314	359	2083163	259	22118-P334	201
15225ICM6N	188	19862	117	208S	258	22118-P334M4	201
15225IES	188	20016	251	2093	101, 392	22118-P334M5	201
15225IESM5	188	2002	151	2094184	376	22118-P334M5G	201
15225IESM5A	188	2003	151	2098	75, 394	222451	375
15225IESM5AFG	188	2004	151	2100	178, 392	223100	369
15225IESM5AJN	188	2005	151	2101189	246	22410P	277
15225IESM5ANO	188	2006	149	210292-6S	338	22410R	272
15225IESM5G	188	2007	149	2103	270	22410RZ	272
15225IESM5GMG	188	2008	149	21035	69	22410RZ-P	272
15225IESM5N	188	2009	151	21035N	68	22411R	272
15225IESM6	188	2010	149	21035NX	68	22411RZ	272
15225IESM6A	188	20100ED	79	21035X	69	22411RZ-P	272
15225IESM6AJN	188	20100EDI	79	21036	69	22415	272
15225IESM6ANC	188	20100EG	79	21036N	68	22415Z	272
15225IESM6ANO	188	20100EGI	79	21036NX	68	22420	272

# ANNEXE

## ANNEX

#PRODUIT / PART#	PAGE	#PRODUIT / PART#	PAGE	#PRODUIT / PART#	PAGE	#PRODUIT / PART#	PAGE
2267E	66	23415	120, 126, 128, 144, 388	235M8BIRD	189	2603	149
22702	199	23428	89	235M8BIRDG	189	261012-P350	202
22702K	199	23429	89	235M8BIRG	189	261012-P350M5N	202
2304	71	23434	249	235M8BIRMB	189	26912-P350	202
2306	71	23450	91	235M8BIRMN	189	2739	102
23060	356	23450X	91	235M8BIRMS5	189	275	102
2308	71	23451	91	23744	142	2847DAT	242, 363
2312	379	23451X	91	23852	100, 121	2848DAT	242, 363
23138	112	234620	84	2397	90	28521	62
23138X	112	23463	145	2397X	90	28580	61
23139	112	234630	84	2398	90	28622	62
23139X	112	23472	80	2398X	90	2866DAT	242, 363
2314	379	23473	80	240101	376	28682	61
23141	115	23516	379	243101	376	287035	321, 258
23141X	115	23566	143	243141	376	28860	254
23142	115	23580M8CAMW	189	243141S	376	28861	254
23142X	115	23580R16CRDW	189	243171	376	28862	254
23144	116	23580R16CRDWW	189	243171S	376	28862P	254
23144X	116	23580R16GWM6G	189	24570R175366	190	28863	254
23145	116	23580R16GWM8	189	245IR175M	190	28958	253
23145X	116	23580R16GWM8AS5	189	245IR175MA	190	28960	253
2315C	204	23580R16GWM8DG	189	245IR175MD	190	28961	253
2315L	204	23580R16GWM8G	189	245IR175MD-865	190	293020	321, 358
2316	204	23580R16GWM8MB	189	245IR175MDA	190	297150	321, 358
23168	115	23580R16GWM8MN	189	245IR175MDG	190	297200	321, 358
23169	115	23580R16R	189	245IR175MDG-865	190	297250	321
2317	204	23580R16W	189	245IR175MG	190	298203	358
23177	351, 391	23585R16C	189	245R12	338	299017	321, 390
2318	204	23585R16W	189	2469P	277	299036	321, 390
23198	93	235FM6ANO	189	2472	271	299101	321, 390
23198X	93	235FM6ANOW	189	2473	271	299111	321, 390
23199	93	235FM6BIRA	189	2473Z	271	2H1112AHDREER	123
23199X	93	235FM6CG	189	2474	271	2H13379DSD	122
23201	94	235FM6CGW	189	2474Z	271	3004556	373
23201X	94	235FM6CR	189	2475	270	30120	175
23202	94	235FM6CRW	189	2476	271	3013	372
23202X	94	235FM8ANO	189	2477	270	3013824	359
23204	95	235FM8ANOW	189	2478	271	3014	372
23204X	95	235FM8CAD	189	2479	271	3015	372
23205	95	235FM8CAM	189	2479P	271	3016	372
23205X	95	235FM8CAMW	189	2480	272	3019	378
23278	143	235FM8CDG	189	24801PF	272	305736	375
23316	379	235FM8CDGW	189	2480PATTE	277	305755	375
23332	110	235FM8CG	189	2482	270	3057DAT	371
23333	110	235FM8CGW	189	2485P	277	30661	176
23340	107	235FM8CMB	189	2499	146	3072	176
23340I	107	235FM8CMBW	189	24SA12X12	338	3100-F	72, 384
23341	107	235FM8CMN	189	25014	71, 386	31054	244, 364
23341I	107	235FM8CMNW	189	2503	149	31055	244, 364
23342	108	235FM8CR	189	25100	272	31056	244, 364
23342I	108	235FM8CRA	189	251001V	272	31057	244, 364
23343	108	235FM8CRD	189	251012-P350	202	31058	244, 364
23343I	108	235FM8CRDW	189	251012-P350M5N	202	31060	244, 365
23344	105	235FM8CRW	189	25105107	97	31071	61
23345	105	235FM8CS5	189	2511	71, 386	31073	61
23361	142	235FM8G	189	251101	375	3110	72, 384
23362	141	235GWM8	189	251121	375	311014AI	316
2338	379	235M6ANO	189	251143	375	311014AIC	316
23387	113	235M6ANOW	189	251148	375	31105	73, 385
23388	113	235M6BIR	189	25120	175	3110-C	72, 384
23391	144, 392	235M6BIRAW	189	25132	71, 386	3110-F	72, 384
23408	116	235M6BIRG	189	2515	145	3110-T1D5	72, 384
23409	116	235M8ANO	189	2546F	66	3112	72, 384
23410	114	235M8ANOW	189	25520	62	311KA	361
23410X	114	235M8BIR	189	2553	71, 386	311TRI	361
23411	114	235M8BIRA	189	25580	61	31261R	383
23411X	114	235M8BIRAD	189	25812-P350	202	31266LR	383
23413	144, 388	235M8BIRAM	189	260	374	3129	109

# ANNEXE

## ANNEX

#PRODUIT / PART#	PAGE	#PRODUIT / PART#	PAGE	#PRODUIT / PART#	PAGE	#PRODUIT / PART#	PAGE
3130	109	35100HDFB	105	35159	196	40347	232
31421	260	35100HDFBZ	105	35159S	196	40348	238, 247
31422	260	35100HG	104	35160	196	40349	234
31423	260	35100HGD	104	35171	196	40350	240
31424	260	35100HGFBZ	105	3527BBX	267	40351	240
31425	260	35100HPBDX	106	36115	99, 118	40352	239
31430	261	35100HPBG	106	36116	99, 118	4042G8Z	74, 390
31431	238, 261	35100HPBGX	106	36116X	99, 118	40454	142, 252
3148	74, 387	35105107	97	36118	99	4045C	70
315152	374	35105107-I	97	36121	99, 118	4045CN	70
3170	180	3510D	122	36121X	99, 118	4046	70
3171X	180	3511	122	36287L	383	4046Z	70
3172X	180	35111	101, 118	36287R	383	40619	238, 247
3173	180	35111AD	101	36360	178, 392	40700	236
31730I	176	35111AG	101	363601	88	40701	236
3174	180	35113	98	363602	88	40702	236
31916	73, 385	35113I	98	363906	73, 385	40702N	236
3200	60	35115-716	177, 390	37045	351, 393	40703	236
3201	60	35115-916	177, 390	37082	392	40792	131
3202	60	35116Z	177, 391	37334	351, 393	408S	253, 265
3206	60	35117	179	37337	351, 392	40932	131
321618AI	316	35118	76, 178, 206, 393, 395	377DAT	362	410022	380
323216	377	35118L	76, 178, 206, 393, 395	377KA	362	410091	380
323316	377	35119	174, 389	378DAT	362	410092	380
323530	377	35119C	174, 389	3794DAT	362	410093	380
323532	377	35120	175	379ATPY	362	413201	377
32705PL	243	35122HDZ	181	379DAT	362	413203	377
32705X	243	35122LHDZ	181	37D	361	413205	377
32706	240	35122LZ	181	3820	376	413216	377
32707	240	35122MHDZ	181	3821	366	413221	377
32708	240	35122MZ	181	382A	62	413223	377
32710	240	35122Z	181	387A	61	413225	377
32724	240	35123	179	3920	62	413229	377
32748	240	35124	179	39590	61	413331	359
33052	207	35125	160	395S	61	4150	59, 75, 394
33052X	207	35125G	160	3984	61	42118N	209
33091	173	35126	179	40002	255	42118TP	209
3328	145	35127	179	400CB12	251	43329	133
33607	246	35128	194	400CB12-2	251	43397	130
33608	246	35129	194	400CB196	251	437170L	383
33609	246	35131	194	400CB4	251	437170R	383
33610	246	35133	194	400CB42B	251	43787L	383
33611	246	35134G	194	400CB4LN	251	43787R	383
33612	246	35134GC	194	400CB6	251	43905	145
33613	246	35136	194	400CB6-2	251	44610	62
34062	121	35138	194	400CB6-2B	251	44643	61
341885	129	35139	194	400TR	119	44649	61
3418905	129	35141	195	4015106G	197, 203	44807	143
34257	119	35141NPV	195	401586G	197, 203	45006	134
34607	128	35143	195	402X3	127	45008	249
3500ED	81	35143C	195	40311	231	45009	249
3500EDI	81	35144	195	40321	129	45011	140
3500EDISA	83	35145G	195	40322	129	45050	232
3500EG	81	35145GC	195	40326	239, 245	45058	211
3500EGI	81	35146	195	40327	239, 245	45059	211
3500EGISA	83	35148	195	40328	239, 245	45060	211
3504	123	35149	195	40331	233	45099	251
3506	123	35150	196	40332	233	45100P	297
3507	122	35151	196	40341	235	451010	255
3508	125	35151N	196	403410	233	451011	255
3509D	124	35152	196	403411	232	451012	255
3509G	124	35153	196	40342	232	45101P	296
35100EPBD	82	35154	196	403422	232	45102	255
35100EPBDI	82	35155G	196	40343	236	451020	147
35100EPBG	82	35155GC	196	40344	232	45103	255
35100EPBGI	82	35156G	196	403444	232	451031	268
35100HD	104	35157N	196	40346	232	451031D	268
35100HDD	104	35158	196	403466	232	451031DZ	268



# ANNEXE

## ANNEX

#PRODUIT / PART#	PAGE	#PRODUIT / PART#	PAGE	#PRODUIT / PART#	PAGE	#PRODUIT / PART#	PAGE
451032	268	46131	120	5003	149	568263	102, 391
451035	268	46132	101, 118	5013	122	568264	102
451035Z	268	46133	101, 118	5059	77	568265	101, 392
451036	267	46134	120	5060	77	568272	101, 118
451036N	267	46135	120	5070	77	568277	62
45104	277	46136	100	5071	77	568303	67
45106	255	46137	100	5076	77, 102	57086	183
45107	255	4618	100, 120	5100	149	57086M4	183
4510775	255	46238	141, 146	5101X	77	57086M4G	183
45108	255	4632	69	5103	270	57086M4T	183
451081	255	4639	98	5104	270	57086M5	183
451082	255	4655	98	511910	62	5783	119
4510835	255	467	102, 121	511946	61	58011	146
4510840	255	4671	100	5153	270	5804	242, 363
45108G	258	4677	100, 120	5153Z	270	5819	177, 391
45109	255	468144L	383	5154	270	58794	333
45110	249	468144R	383	5201000	359	6005	151
451103	249	4681706L	383	5201010	207	6005B58	151
45111	249	4681706R	383	5244	268, 277	6005P	151
45111R	252	468188L	383	5245	267, 277	60100	357
45112	249	468188R	383	5247	277	60100EPBDI	85
45112R	252	4682	100	5260	149	60100EPBGI	85
45113	249	4687	120	5280RB	250	60105	333
451136K	249	47107	99	5285	213	60105107	97
45114F	250	47108	99	53012C	184	60105107-I	97
45114FR	252	47119	99	53012CM4	184	60105E	59, 77
45114H	250	47120	99	53012CM4G	184	60105F	77
45114Z	250	47471	142	53012CM5	184	60107	333
45115F	250	4750820	136	53012CM5AG	184	60112	98
45115Z	250	4758	72, 384	53012CM5ANO	184	60113	98
45118Z	254	4758-20	72, 384	53012CM5AO	184	60113I	98
45119E	254	4758Z	72, 384	53012CM5G	184	60114-716	177, 390
45119Z	254	47590	241	53206	76, 206, 395	60114-916	177, 390
45120N	209	47712	99	53207	76, 206, 395	60116Z	177, 391
45121	209	47722	99	53208	76, 206, 395	60117	179
45123	211	480126	184	5339	218	60118	174, 389
45123G	211	480126M4	184	5340	218	60119	174, 389
45123G14	211	480126M4G	184	54033	121	60120	175
45124	209	480126M5	184	54034	145	60123	179
45125 14	211	480126M5AG	184	54035	126, 145, 388	60124	179
45126	209	480126M5ANO	184	5404	145	60125	161
45127	209	480126M5G	184	54064	119	60125Z	161
45128	211	48086	183	54065	119	60126Z	177, 390
45128 14	211	48086M4	183	54066	124	60127Z	178, 393
45128LB	211	48086M4G	183	5469	126, 388	60130	74, 387
45129	211	48086M5	183	5489	121, 126, 388	60131	76, 206, 395
45130	212	48131	146	5505	149	60132	76, 206, 395
45131	209	4819	101, 118	55120	175	60145	200
45132	212	4819X	101, 118	55125	160	60150	197
45133	212	4820	101, 118	55125Z	160	60151	197
45138	211	4820X	101, 118	55126	160	60151N	197
45139	211	48225	146	5650	142	60152	197
45140	211	48232	132	567	102, 121	60153	197
45141N	211	4843DAT	354	5681	203	60154	197
45142	211	48466	131	5682	203	60156	197
45143	211	48489	136	568216	76, 206, 395	60157	197
45153	209	48510	62	568222	68, 69	60158	197
45213	212	48553	250	568223	69	60158C	197
45219	291	49002	97, 117	568226	100, 120	60160	198
45280	209	49006	97, 117	568236	99	60161	198
45282	365	492263	374	568237	99	60164	198
45941	141, 146	492263A	374	568239	100	60165	199
46061	265	500120L	383	568245	100	60165B	199
46101	120	500120R	383	568256	101, 118	60166	198
46102	120	500170L	383	568257	101, 118	60168	198
46117	100	500170R	383	568259	118	60169	198
46119	100	500220L	383	568261	99	60169B	198
46124FR	77	500220R	383	568262	74, 387	6017	102, 388

# ANNEXE

## ANNEX

#PRODUIT / PART#	PAGE	#PRODUIT / PART#	PAGE	#PRODUIT / PART#	PAGE	#PRODUIT / PART#	PAGE
60170	197	610484	223	66056	366	669243	293
60171	197	610485	223	66060	366	669866	311
60172	198	610485L	223	66066	366	669870	311
6018	101, 392	610486	215	6607	122	669875	311
6019	102	610487	215	66070	366	669894	310
60208	177, 391	610487L	215	6608	122	669895	310
60208801	96	610488	226	66101	365	669896	310
60208802	96	610489	226	66115	365	669897	310
6045	70	610490	226	66125	333, 365	669900	310
6045Z	70	610491	226	66158	365	669939	310
6046	70	610492	226	662441	306	669940	310
6046Z	70	610520	221	662442	306	669941	310
6052X	77	610522	221	662443	306	669943	310
6053	76, 206, 395	610523	221	662444	306	669954	310
6053X	76, 206, 395	610524	221	662445	306	669955	310
605DAT	361	610525	221	662537	306	669956	310
607340	359	610600L	221	662540	306	669958	310
607341	359	610601L	221	662541	306	669959	310
6084	75, 394	610606L	298	662542	306	669960	310
6092	101, 178, 392	6109	76, 206, 395	662543	306	669963	311
6096	75, 394	6112	178, 393	662544	306	669967	311
6098	76, 206, 395	6113	178, 393	662545	306	67048	61
610053	359	6118	76, 206, 395	662547	306	6715	178, 393
610225	299	6118X	76, 206, 395	662548	306	6716	178, 393
610371L	215	61255	357	662549	306	680045	283, 372
610373L	215	61260	178, 393	662550	306	68111	62
610374L	215	614DAT	361	662551	306	68149	61
610375L	215	618 1	27	662579	307	68167	141
610388L	216	618 1CO	27	662580	307	68251	143
610389B	224	6190	75, 394	662581	307	68657	143
610389L	216	6191	75, 394	662582	307	690120	371
610389LV	216	620024	376	662642	306	69053	121
610390	217	620026	376	662643	306	69076	207, 371
610410	217	620026SS	376	662818	309	69093	62
610439	222	620027	367	662821	309	69096	62
610439L	222	620028	367	662825	309	691003	305
610452	225	620032	367	662827	309	691019	305
610453	225	620040	367	662830	309	691020	305
610455	225	620041	367	662832	309	691022	305
610455H	225	620042	367	662833	309	691034	305
610455HSS	225	620054	367	662880	309	691035	305
610455SS	225	620055	367	662884	309	691037	305
610455V	225	620056	367	662886	309	691038	305
610455VSS	225	620057	367	662888	309	691063	306
610457	224	620058	367	662890	309	691231	307
610458	224	620059	367	662908	309	691232	307
610458SS	224	620060	367	662912	309	691244	307
610459	224	620061	367	662938	309	691245	307
610460	224	6201010	173	664125	304	691246	307
610461L	217	620300	367	664130	304	691256	307
610462L	220	620401	373	664132	304	691281	306
610462LC	220	620402	373	666053	310	691355	305
610462LCA	220	620622	207	666054	310	691356	305
610462LCK	220	624000	76, 206, 395	666257	304	691672	307
610463L	220	6271	362	666260	304	691697	308
610464L	222	6271KA	362	666261	304	691698	308
610465L	220	6271KA-2	362	667054	310	691699	308
610469L	221	6271KA-6	362	668066	290	692001	311
610470L	217	63106	76, 206, 395	668068	289	692591	295
610471L	217	6320	75, 394	668069	289	692620	295
610472	216	6391104	302	668070	289	69280	357
610475L	215	66000	366	668074	289	69632	357
610478L	221	66003	366	668076	288	6993	248
610479L	221	66045	366	668922	288	6994	248
610480L	221	6605	123	668928	288	6995	248
610481L	221	66050	366	668983	288	6996	251
610483	223	66051	366	669226	293	699917	376
610483L	221	66053	366	669230	293	7004	146

# ANNEXE

## ANNEX

#PRODUIT / PART#	PAGE	#PRODUIT / PART#	PAGE	#PRODUIT / PART#	PAGE	#PRODUIT / PART#	PAGE
7005	146	71395	117	7418	179	764002	299
7005HY	146	71410	97	7505	123	764011	296
7006	123	71448	162	7506	122	764013	296
70100ED	87	71456	121	7507	123	764020	297
70100EDI	87	71460	129	7508	125	764021	296
70100EDISA	86	71462	100, 121	7509	124	764023	296
70100EDISAZ	86	71463	99, 121	7510	123	764025	297
70100EDSA	86	71464	99, 121	7511D	124	764026	296
70100EG	87	71472	121	7511G	124	764062	296
70100EGI	87	71498	97	75640G	207	764146	300
70100EGISA	86	71498X	97	758001	381	764147	300
70100EGISAZ	86	71499	97	7581002	378	764200	297
70100EGSA	86	71499X	97	7581003	378	764201	297
7013	275	71500X	97	7581004	378	764202	297
7015	275	71501X	97	7581005	378	764208	303
702906	291	71502	97	7581006	378	764209	303
702908	291	71502X	97	7581007	378	765001	302
702924	291	71503	97	7581008	378	765002	301
707101	323	71503X	97	759297	67	765003	302
707121	323	71513	119	761019	305	765004	302
707122	354	71518	119	761019M	305	765010	301
7096	178, 392	71624	124	761020	305	765012	301
7101	227	71629	125	761022	305	765030	301
71080	120	71630	124	761034	305	765046	301
71081	120	71652	162	761035	305	765047	301
71082	120	71653	162	761037	305	765049	301
71101	129	71654	162	761231	307	765052	301
71107X	98	71655	162	761232	307	765055	301
71108X	98	71656	162	761233	307	765056	301
71109	98	71658	162	761244	307	765058	301
71109X	98	71659	162	761244B	307	765059	301
7112	72, 384	71688	146	761245	307	765065	301
71125	98	7169	177, 391	761245B	307	765067	301
7113	120, 388	71693	124	761246	307	765072	301
71140	117	7170	177, 391	761246B	307	765073	301
71140X	117	717072	23	761292	308	765075	301
71141	117	7171	178, 393	761355	305	765131	301
71141X	117	71724	23	761356	305	765135	301
71149	97	71734	180	761357	305	765146	301
71150	97	717731	124	761358	305	765209	301
71165	117	717732	124	761371	308	766214	303
71165X	117	7177501	124	761371B	308	766215	303
71166	117	7177502	124	761649	305	766216	303
71166X	117	7182	177, 391	761649B	305	766218	303
71167	117	7186	126, 388	761652	305	766245	303
71167X	117	7195	73, 385	761722B	307	766246	303
71168	117	71A86	100, 121	761723	307	766247	303
71168X	117	7202	227	761724B	307	766248	303
71175	141	7221	151	761754	305	766249	303
71180	125	7223	73, 385	761777	305	766321	310
71181	125	7224	73, 385	761777B	305	766321B	310
711FSO06	338	723FSO06	338	761802	311	766322	310
7120	100	7241	151	762009	305	766323	310
71302	66	7243	151	762093	305	766325	310
71311	204	7244	151	762099	311	766500C	310
71318	204	7245	74, 387	762102	311	767053C	310
71320	70	7246	72, 384	762115	305	767500C	310
71320FO	70	7247	74, 387	762557	295	767701	293
71358	181	7247X	74, 387	762593	295	767801	293
71364	204	7248	151	762821B	309	767804	293
71365V	204	7248HD	151	762834	309	767897	250
71370	180	7256	126, 388	762836	309	768010	290
71371	180	7264	177, 391	762864	311	768011	290
71372	180	72940	177, 391	762882	309	768013	290
71389	66	7295	177, 391	762890	309	768016	290
71393	117	7353	72, 384	762916	309	768017	290
71394	117	7416	179	762923	309	768021	289
71394-I	117	7417	179	764000	297	768023	289

# ANNEXE

## ANNEX

#PRODUIT / PART#	PAGE	#PRODUIT / PART#	PAGE	#PRODUIT / PART#	PAGE	#PRODUIT / PART#	PAGE
768026	289	7971	144, 393	8249	40	8976	140, 252
768030	288	7985	144, 392	8249 1CO	40	8977	140, 252
768036	288	7CTW6	298, 304	8254DAT	359	8978	140, 252
768103	288	7CTW8	298, 304	8256	28	8979	140, 252
768430	291	7PJB	304	8256 1CO	28	9002	126
768431	291	80117	179	8284	145	90051	126
769088B	292	80119	174, 389	8285	51	90052	126
769099	292	80120	175	8285CO	51	90082	205
769238	293	80123	179	828707	32	90091	204
769244	293	80124	179	828711	32	90092	204
769262	293	80125	161	828717	31	90113	204
769431	295	80125Z	161	828717 1CO	31	90121	204
769432	295	801816	357	8288	144, 388	90124	204
769433	295	80329	375	8291	143	90131	76, 206, 395
769456	295	8038	122	8294	144, 388	90153	204
769459	295	808-07	192	8295	144, 388	90154	204
769467	295	808-07G	192	8297	145	9044	57
769575	311	808-44	192	8298	144, 365	9044X	57
769866	311	808-44G	192	8301	145	9077116	73, 385
7732	127	808-47	192	8304	160	90843	142, 252
7784	141	808-54	192	8307	180	9093	144, 388
7812	127	80881	119	830FS08	338	91007	125
7812100	381	80891	119	8313439	304	910424	223
7812101	380	80892	119	832FS06	338	9104B12	223
7812102	380	8104821	135	8385	44	9121	267
7813BVS	185	812-4B	193	838582	44	9122	267
7813BVSM4	185	812-4G	193	8388	142	9123	267
7813BVSM4G	185	812-5	193	838880	44	91231	57
7813BVSM5	185	812-5AG	193	8389	142	9124	267
7813BVSM5AFG	185	812-5AGC	193	83898	44	9126	277
7813BVSM5AJG	185	812-5AO	193	83995	32	9128	269
7813BVSM5ALG	185	812-5AOC	193	83998	31	9129	269
7813BVSM5G	185	812-5B	193	8401	36, 56	9129K	269
7814FVS	186	812-5G	193	8401X	36, 56	9129P	269, 276
7814FVSM5	186	812-5OA	193	8402500	226	91717A2MM	315
7814FVSM5A	186	8129	180	8402535	226	91717AI-C8	340
7814FVSM5AFG	186	81355311-31	337	8402537	226	91717AI-C8DD	340
7814FVSM5AJN	186	81355311-32	337	841891	39	91717AI-C8DDS	340
7814FVSM5G	186	81509972	337	842203	35, 55	91717AI-C8GD	340
7815FVS	187	81509973	337	84265	40	9176	274
7815FVSM5	187	82104499	342	8430	52	9177	274
7815FVSM5G	187	82106499	342	8430X	52	9178	274
7815FVSM6	187	8214	35, 55	8433	33, 53	9270	275, 364
7815FVSM6G	187	8214X	35, 55	84475	29	9271	57
7815FVSM6N	187	82145	34, 54	845FS08X08	338	9271X	57
7815HVS	187	82145CO	34, 54	848FSO06X06	338	92805	57
7815HVSM5	187	82145X	34, 54	848FSO06X08	338	9281	57
7815HVSM55BC	187	821806	50	848FSO08X08	338	9281X	57
7815HVSM5AFG	187	821807	49	849FS08X12	338	9284	276
7815HVSM5AJN	187	821807CO	49	849FS08X16	338	9285	276
7815HVSM5C	187	821807I	49	849FSO06X06	338	9286	276
7815HVSM5G	187	821807ICO	49	849FSO06X08	338	9288	33, 53
7815HVSM6	187	821808	50	849FSO08X06	338	9288CO	33, 53
7815HVSM6A	187	821808CO	50	849FSO08X10	338	9288X	33, 53
7815HVSM6C	187	821808COI	50	849LLFSO08	338	9288XCO	33, 53
7815HVSM6G	187	821808H	48	8506	122	94712	321, 351, 391
7818	127	821808HCO	48	8508	122	9520	276
7834100	381	821808HI	48	8509	122	9521	276
7834111	381	821808HICO	48	8534	192	9522	276
7834175	381	821808I	50	854FSO06X08	338	9522Z	276
7835087	380	821809	51	8560	210	9524	276
7835088	380	821809CO	51	86113	146	9526	276
7835090	381	821809I	51	86172	146	9648S1	375
7840009	370	821809ICO	51	8759121	135	9648S7	375
7840822	282	821809I GASS	51	879FS06X06	338	9648S8	375
7840866	282	8219	48	8891040	227	9704	121
7879	66	8247	40	8891060	227	9711	146
7900	127	824892	29	8902	124	98372	226

# ANNEXE

## ANNEX

#PRODUIT / PART#	PAGE	#PRODUIT / PART#	PAGE	#PRODUIT / PART#	PAGE	#PRODUIT / PART#	PAGE
98373	226	C16205	264	C22320	243	C45017	231
A-20	60	C16210	258	C22325	243	C45029	237
A-20ASS	60	C16265	263	C23021	242, 363	C45030	232
A21122	217	C16310	258	C23022	362	C45036	234
A21322	224	C16315	263	C23024	242, 363	C45038	237
A21551	225	C16320	263	C23025	242, 363	C45040	232
A-35	60	C16500SK1	265	C23081	362	C45041	234
A-35ASS	60	C16516	262	C23175	207, 354, 361	C45050	232
A90097	225	C16520	262	C23179	362	C45056	234
AB1000	128	C16530	263	C23502	242, 363	C45060	232
ASSY10CUT90	345	C16536	263	C23503	242, 363	C45070	232
ASSY13CUT	345	C16545	263	C23504	242, 363	C45090	232
ASSY14CUT	345	C16546	263	C23515	242, 363	C45110	232
ASSY14CUT90	345	C16560	264	C23518	242, 363	C45134	234
ASSY17CUT	345	C16580	262	C23521	362	C45141	234
ASSY20CUT	345	C16590	262	C23526	242, 363	C45142	234
ASSY20CUT12	345	C16721	265	C23528	242, 363	C45154	234
ASSY20CUT90	345	C16963	263	C23556	242, 363	C45220	232
ASSY20CUT90.50	345	C17109	265	C23659	362	C45260	232
ASSY24CUT	345	C17120	238	C25010	366	C45331	234
ASSY30CUT	345	C17122	238	C25012	366	C45332	234
ASSY30CUT0608	345	C17123	238	C25080	366	C45340	233
ASSY30CUT90	345	C17124	238	C25094	252	C45341	233
ASSY30CUT9012	345	C17125	238	C25128	249	C45342	233
ASSY30CUT90L	345	C17201	261	C25135	249	C45360	232, 234
ASSY30CUTD	345	C17201X	261	C25138	249	C45361	232, 234
ASSY36CUT	345	C17307	260	C25153	249	C45362	232, 234
ASSY36CUT90	345	C17312	261	C25217	250, 251	C45408	239
ASSY48CUT	345	C17337	260	C25329	251	C45430	233
ASSY48CUT90	345	C17350	261	C28204	268	C45432	233
ASSY5CUT	345	C17500	260	C28270	277	C45448	233
ASSY60CUT	345	C17501	260	C28272	277	C45456	233
ASSY60CUT90	345	C18110	322	C28276	276	C45458	233
ASSY72CUT	345	C18112	353	C31001	239	C45459	233
ATV001	353	C18115	322	C40001	255	C45460	233
ATV001V	353	C18117	322	C40002	255	C45500	239, 245
ATVS15A	359	C18153	322	C40003	255	C45510	231
B21	375	C18200	322	C40004	255	C45519	231
B2159C	375	C18201	322	C40005	255	C45520	231
B2586	376	C18202	322	C40006	255	C45521	231
B2797BPC	358	C18210	322	C40007	255	C45651	236
BAT24	294, 346	C19100	240	C40009	255	C45655	236
BAT27	294, 346	C19269	265	C40015	255	C45675	236
BAT31	294, 346	C19275	235, 243	C40017	255	C45785	240
BDL253	362	C20001	257	C40018	255	C45789	241
BF1015	60	C20002	354	C40019	255	C45791	241
BH102000	246	C21300	243	C40020	255	C45792	237
BN	205	C21400	244, 364	C40030	255	C45795	241
BP95050	354	C21410	244, 364	C40037	255	C45796	241
C16000	264	C21500	244, 364	C40047	256	C45799	235
C16055	258	C21502	244, 364	C40082	255	C45800	235
C16070	262	C21506	244, 364	C40085	255	C45802	235
C16085	258	C21510	244, 364	C40086	255	C45810	237
C16101	264	C21561	244, 364	C40087	255	C45812	236
C16103	265	C21578	244, 364	C40090	255	C45820	237, 261
C16111	265	C21580	244, 364	C40093	237, 256, 261	C45821	237
C16115	262	C21728	241	C40248	256	C45822	261
C16120	262	C21801	257	C40249	256	C45900	235
C16125-SK9	265	C21811	257	C42103	256	C45901	235
C16125-SK10	265	C22171	241	C42225	256	C45902	235
C16130	263	C22181	241	C45000	231	C45908	236
C16140	262	C22198	67	C45001	236	C45910	235
C16150	264	C22232	67	C45003	236	C45912	235
C16190	262	C22244	67	C45007	257	C45917	235
C16200	264	C22271	241	C45008	235	C45919	246
C16204	264	C22272	241	C45013	236	C45920	246
C16204X	264	C22277	241	C45014	231	C45921	235, 243
C16204X-V	264	C22315	243	C45015	231	C45922	246

# ANNEXE

## ANNEX

#PRODUIT / PART#	PAGE	#PRODUIT / PART#	PAGE	#PRODUIT / PART#	PAGE	#PRODUIT / PART#	PAGE
C45925	252, 364	C60602	259	DZ43301	354	E35238R	158
C45926	235	C60616	259	DZ59	313	E35HDR2005	153
C45927	235	C60617	259	DZ61	314	E35HDR2007	157
C45928	235	C60618	259	DZ6170N	313	E35HDR2008	157
C45955	235	C60627	259	DZ6170NB	313	E35HDR2009	153
C48004	239, 245	C60628	259	DZ6170P	313	E35HDR2011	157
C48005	239, 245	C60634	259	DZ61X	314	E35HDR2012	157
C48007	239, 245	C60638	259	DZ6535P	316	E35HDR2016	157
C48012	239, 245	C60691	259	DZ6537P	316	E35HDR2017	153
C48190	246	C60692	259	DZ67	313	E35HDR2018	153
C48200	246	C61100	258	DZ70	313	E35HDR2023	157
C48215	246	C65500	258	DZ71	313	E35HDR2184	157
C48323	238, 247	C66113	259	DZ74	314	E35HDR2603	157
C48324	238, 247	C66123	259	DZ74X	314	E35HDR5003	157
C48328	238, 247	C7981-6	298	DZ75	314	E35HDR5100	157
C48341	238, 247	C80031	367	DZ75X	314	E35HDR5260	157
C48348	238, 247	C80306	367	DZ77	314	E35HDR5505	157
C48820	257	C80310	367	DZ79	313	E35R	158
C49060	240	C81266	379	DZ8370B	313	E35R1202	156
C49090	240	C81277	379	DZ8560WB	316	E35R1203	156
C49120	240	C81560	377	DZ91716	315	E35R1204	156
C49360	240	C82903	379	DZ91717	315	E35R2002	152
C49506	240	C82932	379	DZ91717P	315	E35R2003	152
C49510	240	C83060	354	DZ91750	318	E35R2004	152
C49512	240	C83072	381	DZ91750S	318	E35R2005	152
C49524	240	C83730	380	DZ91753	318	E35R2006	156
C51116	147	C83732	380	DZ91753SB	318	E35R2007	156
C51126	147	C83750	381	DZ91753X	318	E35R2008	156
C51140	147	CH12	368	DZ92647	319	E35R2009	152
C51146	147	CH14	368	DZ92740	319	E35R2010	156
C51170	147	CH38	368	DZ95P	315	E35R2011	156
C51180	147	CH516	368	DZGASCAP	319	E35R2012	156
C51500	147	CH58	368	DZGASCAP2	319	E35R2013	156
C51520	147	CMB10UDAC	126	DZK2702ST	320	E35R2017	152
C51532	147	CMB1337SS	126	DZTBLATCH1	320	E35R2024	152
C52023	146	CMB1338DAC	126	DZTBLATCH3	320	E35R2167	156
C53200	219	CMB1338DE	126	DZTBLOCK1	320	E35R2184	156
C55415	297	CMB1338DIE	126	DZTBSHOCK1	321	E35R2503	156
C55416	297	COMP126	64	DZTBSHOCK2	321	E35R2603	156
C56072	298	CRO121	356	E1015R7248	154	E35R5003	156
C56080	298	D21	223	E10R7221GD	154	E35R5100	156
C56187	300	D22	223	E10R7243HD	154	E35R5260	156
C56236	300	DB2502	314	E1215R-ASS	159	E35R5505	156
C56415	297	DB2600	314	E12R7241HD	154	E35R6005	152
C56496	300	DB2601	314	E12R7244HD	154	E35RC	158
C57008	298	DB2602	314	E17500C	309	E35RHD175	159
C57016	299	DBC2250PADK	125	E2R	158	E35RHD	159
C57020	297	DBC225PADSS	125	E2R12	158	E52R	159
C57184	300	DBC250PADSS	125	E2R1202	155	E7R	159
C57186	300	DBC250SS	124	E2R1203	155	E7R2002	153
C57672	300	DBC338BOOT	125	E2R1204	155	E7R2003	153
C57674	300	DBC338MHBS	127	E2R2002	152	E7R2004	153
C57724	300	DBC338PAD	125	E2R2003	152	E7R2005	153
C57727	300	DBC338SEAL	125	E2R2004	152	E7R2008	157
C58140	296	DBC338SEAL	125	E2R2005	152	E7R2016	157
C58145	296	DBC338SEAL	125	E2R2006	155	E7R2017	153
C58150	297	DBC338SEAL	125	E2R2007	155	E7R2018	153
C58155	297	DBC338SEAL	125	E2R2009	152	E7R2023	157
C58200	298	DEX10 1	39	E2R2010	155	E7R2024	153
C58265	241	DEX10 1CO	39	E2R2012	155	E7R2184	157
C58266	241	DEX10 1COI-K	39	E2R2013	155	E7R5260	157
C58300	299	DEX10 1I	39	E2R2014	152	E7R5505	157
C58351	303, 347	DEX10 1IGASSCO	39	E2R2024	152	E7R6005	153
C58360	303, 347	DEX10 1IGASSX	39	E2R2167	155	E7R6005B58	153
C58550	299	DEX10 D44	41	E2R2503	155	E8R	159
C58823	311	DEX10 D44CO	41	E2R2603	155	E8R2016	157
C59824	311	DTR	350, 357	E2R5003	155	E8R2018	154
C60601	259	DZ43102	354	E2RC	158	E8R2023	157
		DZ43204	354	E2RC12	158		

# ANNEXE

## ANNEX

#PRODUIT / PART#	PAGE	#PRODUIT / PART#	PAGE	#PRODUIT / PART#	PAGE	#PRODUIT / PART#	PAGE
EB10009	370	FRH5 1C9-K	25	HARD2100SSL	165	HKD	172
EB5000215	371	FRH5 1GASS1F	25	HARD2100T	163	HM300BK	294, 322, 347
EB5000225	371	FRM19	379	HARD5500D	164	HM318BK	294, 322, 347
EB50005	371	FRM20	379	HARD5500Q	164	HM327BK	294, 322, 347
EB75009	370	FRM21	379	HARD5500S	164	HP1000	280
EB75009SMT	370	FRM22	379	HARD5500T	164	HTCC-12	333
EBAC019	372	FRM23	379	HARD60005	167	HTCC-7	333
EBTF014	382	FRM48	370	HARD6000D	166	HTCS07-A	333
EBTR008	372	FRM63	284	HARD6000DS	166	HTCS07-K	333
EBTR009	372	FRM65	284	HARD6000Q	167	HTCS12-A	333
EBTS003	370	FRM66	284	HARD6000QS	167	HTCS12-K	333
EJ3520BCP	267, 274	FRM67	284	HARD6000S	165	HTCSB07-A	333
EJ3520PSW	277	FRM71	282	HARD6000T	166	HTCSB07-AP	333
EJ3520WCP	267, 274	FRM72	282	HARD6000TS	166	HYAC220V	343
EQM10153485	171	FRM74	282	HARD80005	169	HYARV02	344
EQS10153	171	FRM78	282	HARD8000D	168	HYB1210	346
F1018A	382	FS2797CH	358	HARD8000DS	168	HYB1245	346
F1018B	382	FS30-3	21	HARD8000Q	169	HYB311014AI	316, 320
FA-7052D	60	FS30-6	21	HARD8000QS	169	HYB91717A2MM	315, 320
FA-7052DASS	60	FSMH20	22	HARD8000T	168	HYBC	344
FA-7052G	60	FSMH35	22	HARD8000TS	168	HYBKP1Q	342
FA-7052GASS	60	FSMH70	22	HD106 1	41	HYBV34	344, 350
FB-20	22	FWWSHW246	72, 384	HD106 1CO	41	HYC2003CLCL	329
FB-35	22	G10012	369	HD1061COI	41	HYC2012CLCL	329
FB-70	22	G10038	369	HD106 1I	41	HYC2012CTCT	331
FC163N21	337	G100516	369	HD11 1	42	HYC2016CLCL	329
FC305N21	337	GB10	382	HD11 1CO	42	HYC2016CTCT	331
FHP-35	21	GB20	382	HD11 1IGASS	42	HYC2020CLCL	329
FPL-20UG	21	GCHEAD	254	HD11 1IGASSCO	42	HYC2024CLCL	329
FPL-35	21	GCPNPIN	259, 364	HD126 1	43	HYC2504CTCT	331
FR07-060	325	GCSQ40000	254	HD126 1CO	43	HYC3012CLCL	329
FR07-078	325	GH40370	376	HD126 1COI-K	43	HYC3016CLCL	329
FR07-090	325	GH40380	376	HD126 1COI-K0014E	43	HYC3016CTCT	331
FR07-108	325	H10 1	28	HD126 1I	43	HYC3018CLCL	329
FR10A	136	H10 1CO1445	28	HD126 1IGASSCO	43	HYC3018CTCT	331
FR10AC	136	H10 1COAG	28	HD126 1IGASSX	43	HYC3020CLCL	329
FR10AO	136	H10 1CO-K	28	HD128 1	45	HYC3020CTCT	331
FR12-078	325	H10 1GASS	28	HD128 1CO	45	HYC3024CLCL	329
FR12-090	325	H106 1	29	HD128 1COI-K	45	HYC3024CTCT	331
FR12-108	325	H106 1CO	29	HD128 1COI-K0014E	45	HYC3030CLCL	329
FR12-120	325	H12000	284	HD128 1I	45	HYC311014AI	316, 321
FR12-144	325	H126 1	30	HD128 1IGASSCO	45	HYC4012CLCL	329
FR12A	138	H126 1CO-K	30	HD128 1IGASSX	45	HYC40144CTCT	331
FR12AC	138	H128 1	30	HD128 5-8	47	HYC4014CLCL	329
FR20A	138	H128 1CO	30	HD128 5-8CO	47	HYC4018CLCL	329
FR20AC	138	H128G 1	30	HD128 5-8COI	47	HYC4018CTCT	331
FR20AO	138	H128H 1	31	HD128 5-8COICO	47	HYC4020CTCT	331
FR20C	138	H17000	284	HD128 5-8I	47	HYC4024CLDH	331
FR20O	138	H9500	284	HD128 9-16	46	HYC4024CTCT	331
FR20OB	138	HA102N	382	HD128 9-16CO	46	HYC4036CLCL	329
FR-425S	21	HAP105	170	HD128 9-16COI-K	46	HYC5024CLDH	331
FR-550	21	HAP158	170	HD128 9-16I	46	HYC715	315, 321
FR-550S	21	HAP161-01	172	HD128 9-16IGASS	46	HYCR100	351
FR-935	21	HAP203-01	171	HD7 1	37	HYCR300	351
FR-935S	21	HAP203-02	171	HD7 1C3	37	HYD033C2	343
FRH4 1	24	HAP205-01	170	HD7 1C9	37	HYD033C6	343
FRH4 1C31445	24	HAP258-01	170	HD7 1I	37	HYD10	343
FRH4 1C3-K	24	HAP258-02	170	HD7 1IC3	37	HYDC12V	343
FRH4 1C9-K	24	HAP258-03	170	HD7 1IC9	37	HYDC12V2KW	343
FRH4 1GASS	24	HAP261-01	172	HD7H 1	38	HYFC01	344, 350
FRH5 1	25	HAP5201	173	HD7H 1C3	38	HYG38	344
FRH5 13 1	26	HAP785	173, 389	HD7H 1C9	38	HYH1JN	332
FRH5 13 1C31445	26	HAP78NUT	173, 393	HD827516K	56	HYH2JN	332
FRH5 13 1C3-K	26	HAP78R	173	HE031	382	HYH5JN	332
FRH5 13 1C9-K	26	HAP8285	173	HE033	382	HYJ07	273, 349
FRH5 13 1GASS	26	HARD2100D-ASS	163	HE101	382	HYJ12	273, 349
FRH5 1C3-K	25	HARD2100Q	163	HF101	382	HYJ12PIN	275, 365
FRH5 1C3-K1445	25	HARD2100S-ASS	163	HKB	173	HYJ25	273, 349

# ANNEXE

## ANNEX

#PRODUIT / PART#	PAGE	#PRODUIT / PART#	PAGE	#PRODUIT / PART#	PAGE	#PRODUIT / PART#	PAGE
HYM10	349	K568252	98	LU1779RK	215	PE-225	180
HYM20	349	K568255-1	92	LU181A	215	PE-228	180
HYM40	349	K568255-2	92	LU181R	215	PH2770	359
HYP000	320	KLMX	219	LU1918	229	PINE075	364
HYP311014AI	316, 320	KSL116	125	LU21601F	228	PLGPIN12	275
HYP6WT	325, 341	KSL137	129	LU22271S	228	PM25612	238, 247
HYP91717A2MM	315, 320	L12100	311	LU22272F	228	PN002	285
HYPGDWT	329, 331, 341	L1225	311	LU22310F	228	PN023	347
HYPGDDWT	341	L14100	311	LU22830S	229	PN023B	347
HYR12L	340	L141000	311	LU22831	229	PN024	347
HYR16L	340	L1425	311	LU22832	229	PN024C	347
HYR20L	340	L14500	311	LU22833	229	PN032	283, 373
HYR30L	340	L34100	311	LU22848	229	PN033	283, 373
HYR8L	329, 331, 340	L38100	311	LU2325	218	PN036	283, 373
HYRV08	344	L3825	311	LU2406AK	220	PN037	283, 373
HYS45	344	L38500	311	LU2510C	223	PN039	283, 373
HYS684	343	L58100	311	LU2750	223	PN039SC	283, 373
HYSV082	344	L5825	311	LU2810AK	220	PN058	283
HYSV083	344	LB383ALDT	225	LU3691	227	PN059	283
HYSV083C10	344	LB383P	225	LU5050R	221	PN066	304
HYSV2084	344	LB383SL	225	LU5300R	218	PN068	285, 302
HYTSPC084	344	LB383SLA	225	LU53101	224	PN0685	285, 302
J10BRK	224	LB663SL	225	LU53102	227	PN069	285, 302
J10BRKSS	224	LD1000	285	LU5318FC	229	PN071	283
J11241	365	LD10000I	280	LU5400RK	220	PN072	283
J20445KCD	219	LD1000XL	285	LU54401	218	PTLDS	284
J2078	219	LD12000I	280	LU5503AK	220	RAMPE22125	353
J2078L	219	LD15000	280	LU5503RK	220	RBA1	320
J20BRK	224	LD17000	280	LU55062	227	RBD	320
J20BRKSS	224	LD9500	280	LU5506RK	220	RBG	320
J24245	219	LDG1	284	LU5523AK	218	RCM13379SS	123
J24245L	219	LDG3000AI	279	LU5523AKA	218	RCMHS83DAC	122
J40BRK	224	LDG3000AISR	279	LU5523RK	218	REBP2440ACB	127
J4422A	227	LDH20000	280	LU5524RK	218	RI9900038	275
J5003WR	217	LDS1	284	LU5545R	229	ROUL10ASS	63
J510FML	217	LDS4000A	279	LU5750	219	ROUL10D44	63
J510FMR	217	LDS4000ASR	279	LU58361	219	ROUL10HD-G	65
J52FML	217	LDS4500A	279	LU58362	219	ROUL10HD-H	65
J52FMR	217	LDS4500ASR	279	LU5836K	219	ROUL10HD-HD	65
J57353BR	217	LDS6000	280	LU5836K1	219	ROUL10X	63
J5765ARCFM	217	LGXTB	275	LU5839K	219	ROUL116X	63
J60BRK	224	LL90003	320	LU5846K	219	ROUL1215G	65
J65BZC	225	LS186SBC	336	LU609	229	ROUL1215GST400	65
J66FAC	220	LU1259AK	216	LU64362	223	ROUL1215H	65
J801WCB	308	LU1260AK	216	LU64371	223	ROUL1215HD	65
JLFBLED	354	LU1260RK	216	LU65362	223	ROUL126X	64
JP2	359	LU12612	224	LU83101	217	ROUL128X	64
K080862	125	LU1271RK	216	LU83102	217	ROUL1X	63
K363196	62	LU1272RK	216	M02906	353	ROUL618	63
K363257	75, 394	LU1274RK	216	M1025	351, 391	ROUL8G	64
K363275	66	LU1275A	216	M175BLC	361	ROUL8H	64
K363497	66	LU1277AK	215	M206	317	ROUL910GD-G	64
K363587	69	LU1277RK	215	M207	317	ROUL910GD-H	64
K363775	70	LU1279RK	215	M5XD5KA	361	RR01	380
K363907	72, 384	LU1296RK	215	MD1513	334	RSCH230	371
K363909	72, 384	LU1342A	217	MD1516	334	RSDJ230	371
K363910	73, 385	LU1369R	216	MD1516S	334	RSOH110	371
K568067	70	LU14593R	217	MD1526	334	RSOHR15	371
K568092	98	LU1474AK	216	MD1536	334	RSSH230	371
K568111	98	LU1474RK	216	MD1546	334	RV3	253, 258
K568126	97	LU1477AK	215	MJ1000BBR	274	RV4	253, 258
K568135	75, 394	LU1774AK	216	MJ1000BGR	275	RV5	253
K568145	67	LU1774RK	216	MJ1000BHD	276	RVLGDFT	277
K568213	111	LU1775A	216	MJ1000BKB	276	RVLGSPP	271, 275, 364
K568217	67	LU1775R	216	MJSQ2500BCP	274	SB1	253
K568220	69	LU1777AK	215	MT42003	323, 359	SB112	253
K568234	117	LU1777RK	215	PA1000	279	SB116	253
K568251	97	LU1779AK	215	PA600	279	SB12426	141



# ANNEXE

## ANNEX

#PRODUIT / PART#	PAGE	#PRODUIT / PART#	PAGE	#PRODUIT / PART#	PAGE
SB216	253	T101100BK	288	TZ-302	354
SB316	253	T121100BE	288	UTVS16	359
SB5	253	T121100BK	288	V38953	292
SB7	253	T121100RD	288	V69431	238, 247
SC38B	369	T121500BE	288	VE103	382
SC44B	369	T121500BK	288	W003C	349
SC50B	369	T121500RD	288	W003CC	349
SC58B	369	T121500WE	288	W07ITCSK	332
SK12	333	T122500	291	W07ITCSK-JI	332
SK1225KHC	273, 349	T141100BE	289	W1000C	281
SK7KHC	273, 349	T141100BK	289	W1000S	281
SM872R	227	T141100BN	289	W1200C	281
SM92045CM	227	T141100GN	289	W1200S	281
SP12LH	376	T141100RD	289	W12ITCSK	332
SP12SS	376	T141100WE	289	W12ITCSK-JISD	332
SPINDLE BOLTS	72, 384	T141100YW	289	W1400C	281
SR10	380	T141500BE	289	W1400S	281
STLGHD12	276	T141500BK	289	W1600B	281
SY012	297	T141500BN	289	W1600C	281
SY013	297	T141500GN	289	W1800C	281
SY014FW20	299	T141500RD	289	W1800S	281
SY014FW60	299	T141500WE	289	W2000C	281
SY014PW12	299	T141500YW	289	W2000S	281
SY014PW20	299	T142100	291	W2500C	281
SY014W	299	T142500	291	W2500S	281
SY024G	299	T142500R	291	W30202409CLCLSK	332
SY124	285, 302	T161100BK	290	W30301210CLCLSK	332
SY125	285, 302	T161100BN	290	W30302012CTCTSK	332
SY1420	299	T161100GN	290	W30401411CLCLSK	332
SY400	299	T161100RD	290	W30401416CTCTSK	332
SY501	300	T161500BE	290	W30401614CLCLSK	332
SY700	299	T161500BK	290	W3200C	281
SY710	296	T161500BN	290	W3200S	281
SY714	300	T161500GN	290	W35402414CLDHSK	332
SY715P	300	T161500WE	290	W35502414CLDHSK	332
SY750	296	T161500YW	290	W600C	281
SY7507P	300	T162100	291	W600S	281
SY750S	297	TC7B10	298	W800	281
SY750SB	297	TC7B100	298	W800C	281
SY750W	296	TC7B15	298	W800S	281
SY75510	298	TD700	359	WC73224	283, 373
SY75515	298	TDL01B	358	WHA08	284
SY763	300	TDL01C	358	WHA10	284
SY770P	296	TDL01W	358	WITCSB	325
SY780P	296	TELE1	285	WJ195SS	376
T127C500	292	TELE2	285	WJ225	376
T144C500	292	TELE24	285	WLCB216	370, 371
T146C500	292	TJA2000BR	274	WR15	381
T147C1000	292	TJA2000HD	276	WS255724	283, 372
T162B100	291	TJA2000SBR	274	X07	382
T162B500	291	TJD12000BR	274	X08S	382
T164B100	292	TJD12000CP	274	X11S	382
T164B500	292	TJD12000NUT	275, 394	XHP222	77
T164C500	292	TJD12000PPN	275	XLP1980K	127
T183B100	291	TJD12000RSP	275	XLP1980ORING	127
T183B500	291	TJD12000SH	275	XLP1980PCAP	127
T4118RD	293, 346	TJD2SP25100GBX	275	XLP1980SEAL	127
T4124BK	293, 346	TJD7000BR	274	XLP2440	127
T4124RD	293, 346	TJD7000HD	276	XLP2440K	127
T6011B	350, 357	TJD7000SBU	275	XLP2440SEAL	127
T6013B	350, 357	TJPBHD	276	XLPLUG	127
T7211B	350, 357	TJPFP	274		
T7213B	350, 357	TJPOP	274		
T7216B	350, 357	TJPPN58	275, 364		
T8013B	350, 357	TSEE220	370		
T8017B	350, 357	TSHH220	370		
T8217B	350, 357	TSPC084	344		
T8415B	350, 357	TSV2084CO	344		







