

BON DE COMMANDE : ESSIEU TORFLEX
PURCHASE ORDER : TORFLEX AXLE

DATE : _____ ENTREPRISE : _____
 COMPANY

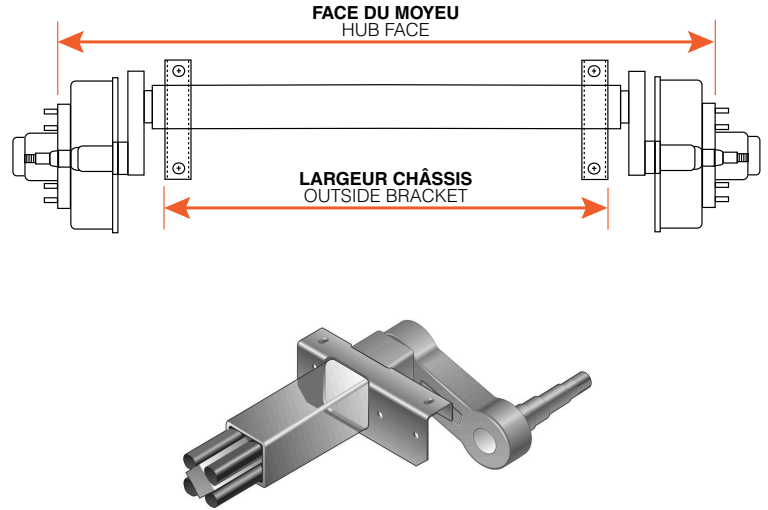
ADRESSE : _____
 ADDRESS

TÉLÉPHONE : _____
 PHONE

ACHETEUR : _____
 BUYER

COURRIEL : _____
 E-MAIL

TRANSPORTEUR : _____ P.O. : _____
 CARRIER



AUCUN RETOUR NI REMBOURSEMENT NE SERA ACCEPTÉ POUR LA COMMANDE D'ESSIEUX
NO RETURN OR REFUND WILL BE ACCEPTED FOR ORDER OF AXLES

1.

COMMANDE ORDER SOUMISSION QUOTE

2. TYPE

	Qté. Qty.
CONSTRUCTION NOUVEL ESSIEU NEW AXLE CONSTRUCTION <input type="checkbox"/>	
REPLACER ANCIEN ESSIEU REPLACE OLD AXLE <input type="checkbox"/>	

3. CAPACITÉ / CAPACITY

600 - 1100 LBS <input type="checkbox"/>	7000 - 8000 LBS <input type="checkbox"/>
1000 - 2000 LBS <input type="checkbox"/>	9000 - 10000 LBS G.D. <input type="checkbox"/>
2500 - 3500 LBS <input type="checkbox"/>	10 000 LBS H.D. <input type="checkbox"/>
3600 - 6000 LBS <input type="checkbox"/>	12000 LBS <input type="checkbox"/>
5500 - 7000 LBS <input type="checkbox"/>	

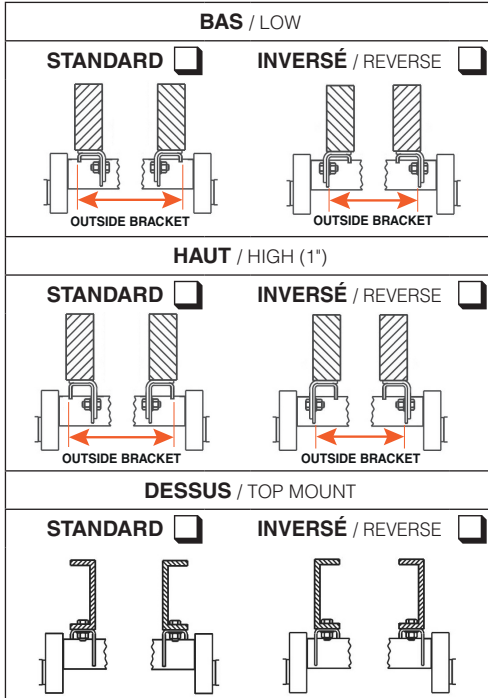
4. FREIN / BRAKE

	FRAMECO	DEXTER
ÉLECTRIQUE ELECTRIC <input type="checkbox"/>	<input type="checkbox"/>	<input type="checkbox"/>
HYDRAULIQUE HYDRAULIC <input type="checkbox"/>	<input type="checkbox"/>	<input type="checkbox"/>
À DISQUE DISC <input type="checkbox"/>		<input type="checkbox"/>

5. MOYEU / HUB (BOLT CIRCLE)

4 SUR 4" / 4 ON 4" 6 SUR 5,5" / 6 ON 5,5"
 5 SUR 4,5" / 5 ON 4,5" 8 SUR 6,5" / 8 ON 6,5"

6. FIXATION AU CHÂSSIS / FRAME BRACKET



7. MESURES / MEASURES

LARGEUR DU CHÂSSIS : _____ po.
 OUTSIDE BRACKET

FACE DU MOYEU : _____ po.
 HUB FACE

PNEUS : _____ po.
 TIRES

DEGRÉ DU BRAS : _____ °
 START ANGLE

HAUT / UP BAS / DOWN

22.5°
10°
0°
-10°
-22.5°
-45°

NOTE : _____

RÉSERVÉ À L'ADMINISTRATION
 RESERVED FOR ADMINISTRATION

APPROUVÉ PAR : _____
 APPROVED BY

DATE : _____