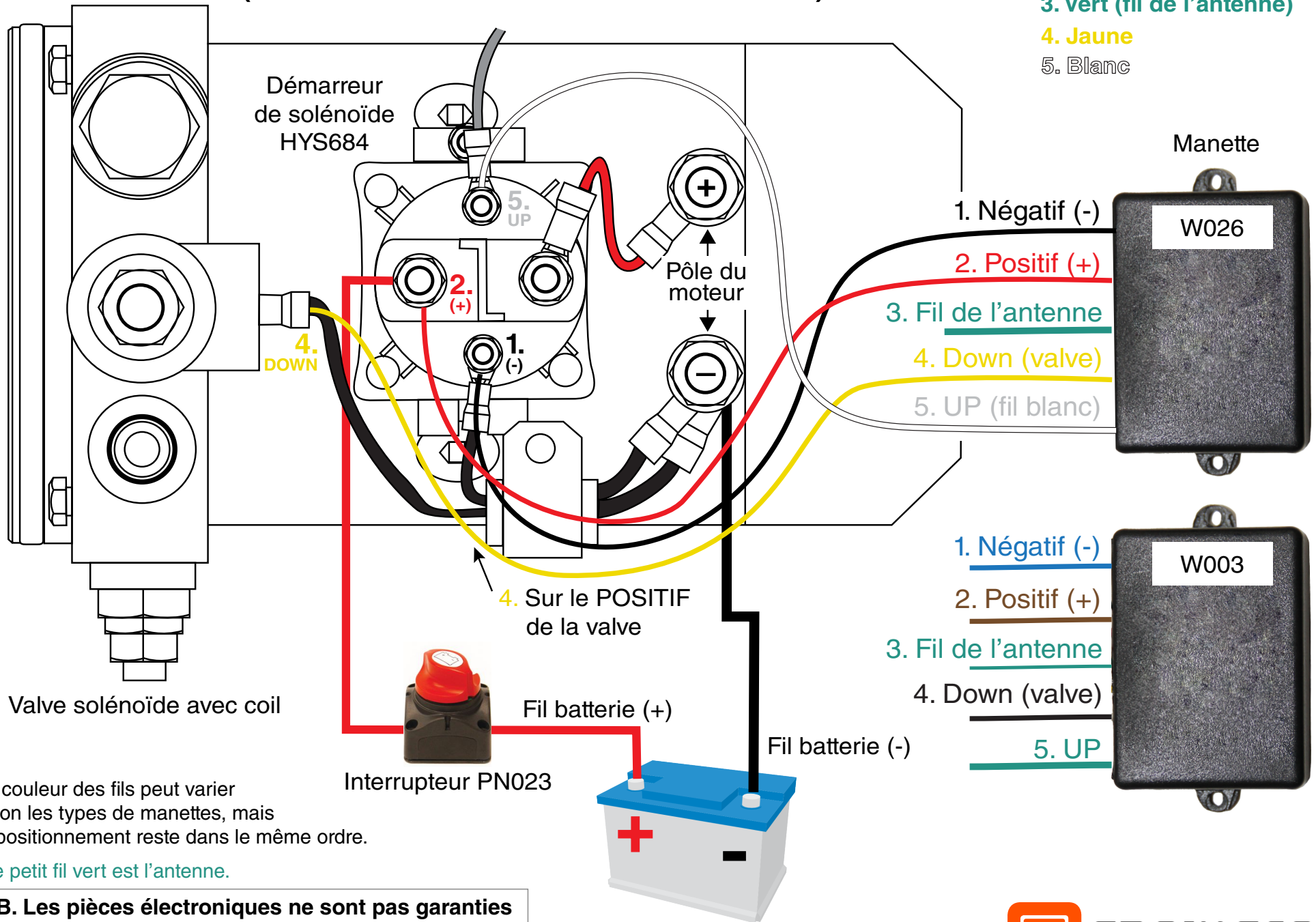


PLAN DE CONNEXION POUR TÉLÉCOMMANDE SANS-FIL (UNITÉ HYDRAULIQUE SIMPLE-ACTION)

- 1. Noir
- 2. Rouge
- 3. Vert (fil de l'antenne)
- 4. Jaune
- 5. Blanc



La couleur des fils peut varier selon les types de manettes, mais le positionnement reste dans le même ordre.

*Le petit fil vert est l'antenne.

N.B. Les pièces électroniques ne sont pas garanties s'il y a mauvaise installation de la manette.

POUR TOUTE AUTRE MODIFICATION, VEUILLEZ CONTACTER UN DE NOS SPÉCIALISTES AU 1-888-235-6895 POSTE 1.