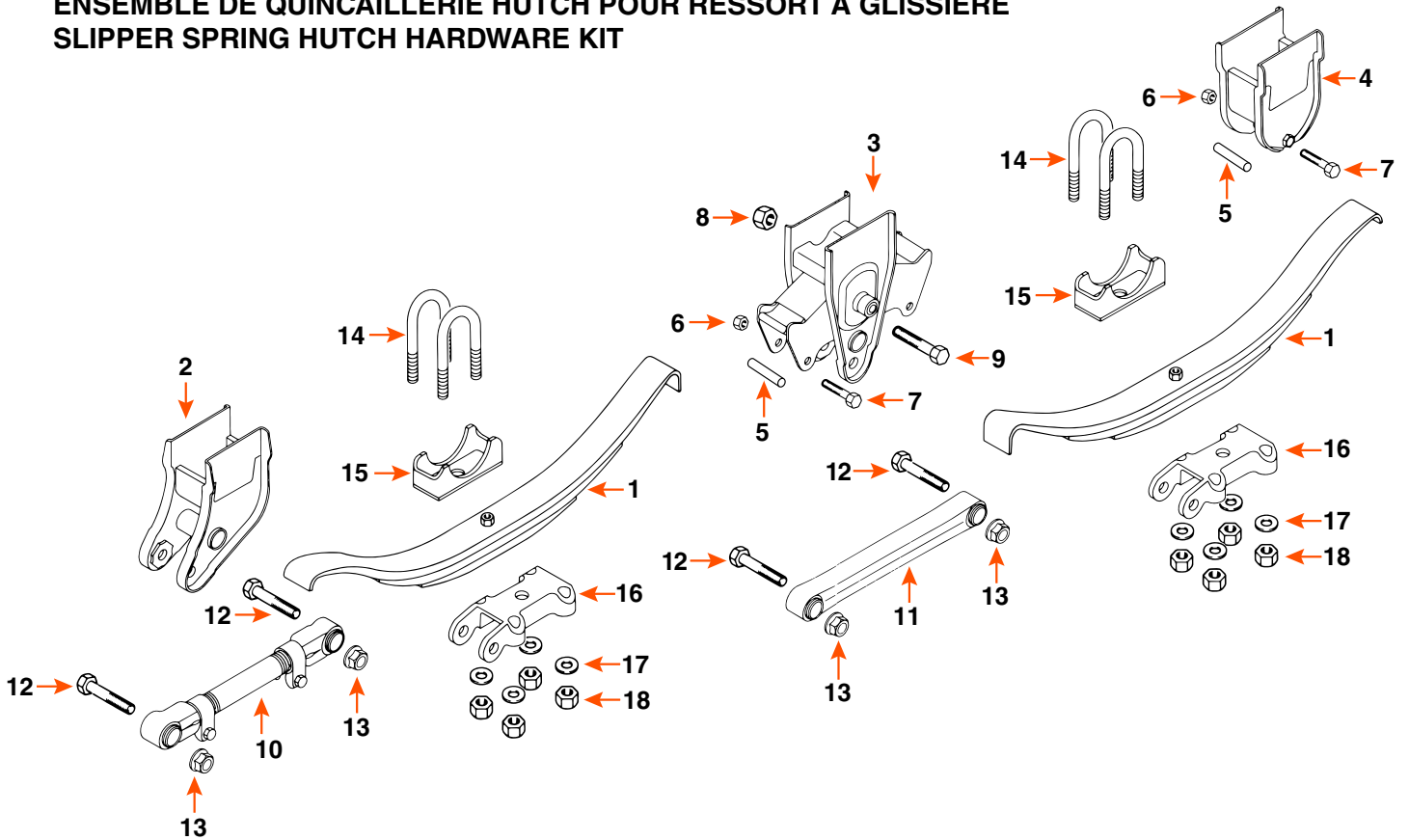


ENSEMBLE DE QUINCAILLERIE HUTCH POUR RESSORT À GLISSIÈRE SLIPPER SPRING HUTCH HARDWARE KIT



TYPE DE QUINCAILLERIE HARDWARE TYPE	CAPACITÉ CAPACITY	RESSORT* SPRING*	CTR. BRKT	W.B.	MARQUE BRAND
MULTI-CONVERSION	10K - 16K HUTCH	3"	43 ¹ / ₂ "	49"	

COMPOSANTE COMPONENT	DESCRIPTION	QTÉ QTY	PRODUIT PRODUCT
ENSEMBLE DE QUINCAILLERIE HUTCH SIMPLE SINGLE HUTCH HARDWARE KIT		1	EQS161-01
2	MAIN D'ATTACHE AVANT / FRONT HANGER	2	-
4	MAIN D'ATTACHE ARRIÈRE / REAR HANGER	2	-
5	DOUILLE D'ÉCARTEMENT / SPRING KEEPER SPACER	2	33091
6	ÉCROU DE RESSORT / SPRING KEEPER LOCKNUT	2	61260
7	BOULON DE RETENUE DE RESSORT / SPRING KEEPER BOLT	2	72940
10	BRAS AJUSTABLE / ADJUSTABLE TORQUE ARM BUSHED	1	6201010
11	BRAS FIXE / FIXED TORQUE ARM BUSHED	1	6201110
12	BOULON DE BRAS / TORQUE ARM BOLT	4	7169
13	ÉCROU DE BRAS / TORQUE ARM LOCKNUT	4	6112

ENSEMBLE DE QUINCAILLERIE MULTI-CONVERSION MULTI-CONVERSION HUTCH HARDWARE KIT		1	EQM261-01
3	MAIN D'ATTACHE ASSEMBLÉE / CENTER HANGER AND EQ ASSEMBLY	2	-
5	DOUILLE D'ÉCARTEMENT / SPRING KEEPER SPACER	4	33091
6	ÉCROU DE RESSORT / SPRING KEEPER LOCKNUT	4	61260
7	BOULON DE RETENUE DE RESSORT / SPRING KEEPER BOLT	4	72940
8	ÉCROU DE STABILISATEUR / EQUALIZER LOCKNUT	2	7171
9	BOULON DE STABILISATEUR / EQUALIZER BOLT	2	7295
10	BRAS AJUSTABLE / ADJUSTABLE TORQUE ARM BUSHED	1	6201010
11	BRAS FIXE / FIXED TORQUE ARM BUSHED	1	6201110
12	BOULON DE BRAS / TORQUE ARM BOLT	4	7169
13	ÉCROU DE BRAS / TORQUE ARM LOCKNUT	4	6112

ITEMS VENDUS SÉPARÉMENT / ITEMS SOLD SEPARATELY			
1	RESSORT À GLISSIÈRE 42 1/2" X 3" HUTCH SLIPPER SPRING	-	3L : 7248 4L : 7248HD
14	BOULON EN «U» / U-BOLT	-	HAP785
15	SIÈGE DE RESSORT / AXLE SEAT	-	HAP5201
16	PLAQUE DU BAS / BOTTOM PLATE	-	HAP8285
17	RONDELLE POUR BOULON EN «U» / WASHER FOR U-BOLT	-	HAP78R
18	ÉCROU POUR BOULON EN «U» / NUT FOR U-BOLT	-	HAP78NUT