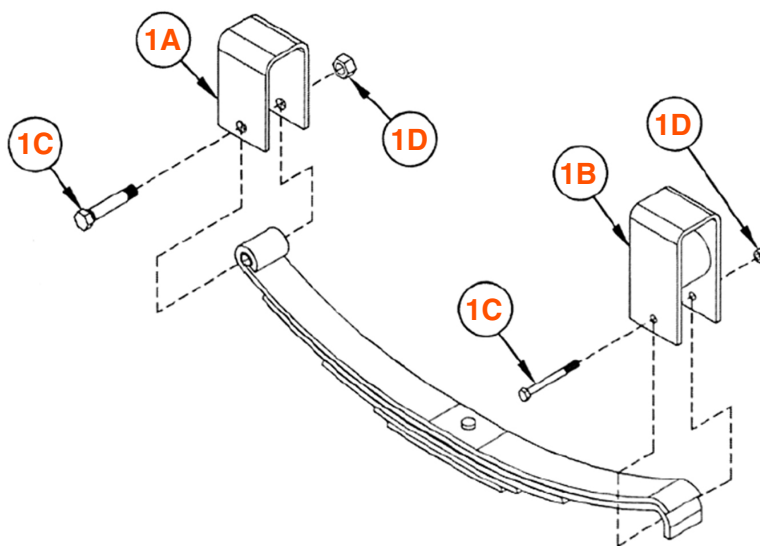


## ENSEMBLE DE QUINCAILLERIE POUR RESSORT À GLISSIÈRE 2" 2" SLIPPER SPRING HARDWARE KIT



TYPE DE QUINCAILLERIE HARDWARE TYPE		CAPACITÉ CAPACITY	RESSORT* SPRING*	
INDUSTRIELLE / INDUSTRIAL SIMPLE		6K	2"	
COMPOSANTE COMPONENT	DESCRIPTION	QTÉ QTY	PRODUIT PRODUCT	
1A	MAIN D'ATTACHE INDUSTRIELLE AVANT / FRONT INDUSTRIAL HANGER	2	60117	
1B	MAIN D'ATTACHE INDUSTRIELLE ARRIÈRE / REAR INDUSTRIAL HANGER	2	60123	
1C	BOULON 9/16"-18 X 3 1/2" NF ZINC BOLT	4	60116Z	
1D	ÉCROU 9/16"-18 LOCKNUT	4	35118L	

\* RESSORT NON INCLUS / SPRING NOT INCLUDED