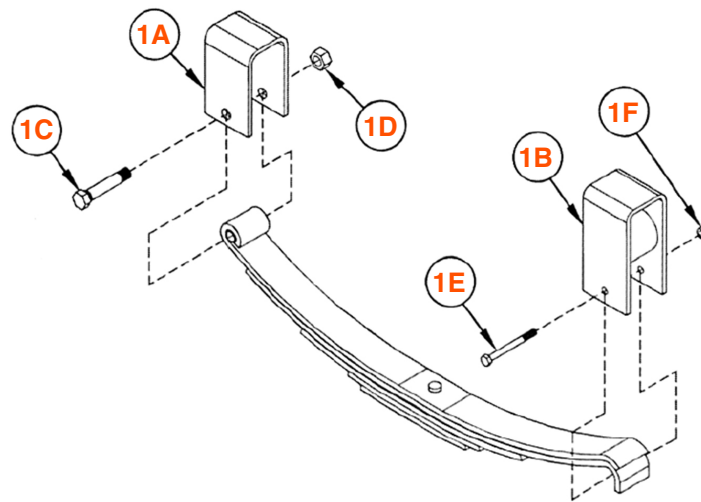


ENSEMBLE DE QUINCAILLERIE POUR RESSORT À GLISSIÈRE 1^{3/4}" 1^{3/4}" SLIPPER SPRING HARDWARE KIT



TYPE DE QUINCAILLERIE HARDWARE TYPE	CAPACITÉ CAPACITY	RESSORT* SPRING*
--	----------------------	---------------------

SIMPLE

2K - 3,5K

1^{3/4}"

COMPOSANTE COMPONENT	DESCRIPTION	QTÉ QTY	PRODUIT PRODUCT
1A	MAIN D'ATTACHE 2,1K AVANT / FRONT 2,1K HANGER	2	20117
1B	MAIN D'ATTACHE 2,1K ARRIÈRE "SLIPPER" / REAR SLIPPER 2,1K HANGER	2	20123
1C	BOULON 9/16"-18 X 3" NF ZINC BOLT	2	35116Z
1D	ÉCROU 9/16"-18 NF NYLON NUT	2	35118
1E	BOULON 3/8"-16 X 3 1/2" NC BOLT	2	20136
1F	ÉCROU 3/8"-16 NC NYLON NUT	2	20133

* RESSORT NON INCLUS / SPRING NOT INCLUDED