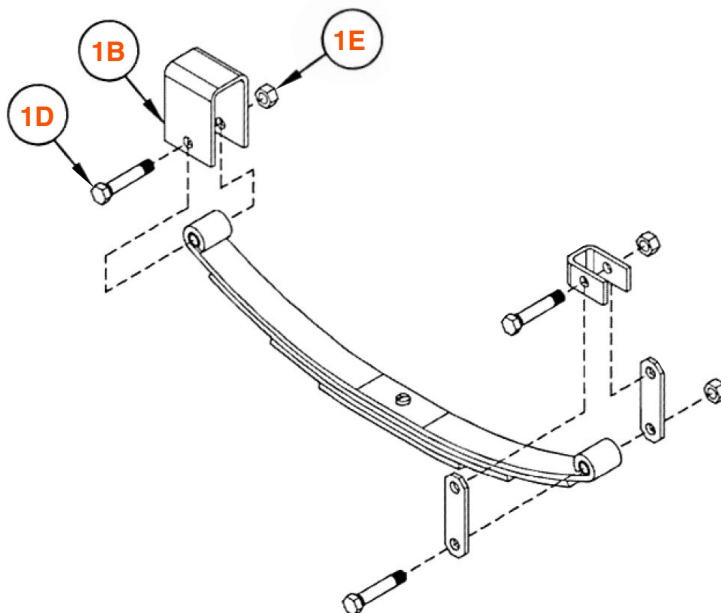


# HARD2100S-V



## ENSEMBLE DE QUINCAILLERIE POUR RESSORT À 2 YEUX DOUBLE EYE SPRING HARDWARE KIT



TYPE DE QUINCAILLERIE HARDWARE TYPE	CAPACITÉ CAPACITY	RESSORT* SPRING*
--	----------------------	---------------------

SIMPLE

2K - 3,5K

1<sup>3</sup>/<sub>4</sub>"

COMPOSANTE COMPONENT	DESCRIPTION	QTÉ QTY	PRODUIT PRODUCT
1B	MAIN D'ATTACHE 2,1K AVANT / FRONT 2,1K HANGER	4	20117
1D	BOULON 9/16"-18 X 3" NF ZINC BOLT	4	35116Z
1E	ÉCROU 9/16"-18 LOCKNUT	4	35118L

\* RESSORT NON INCLUS / SPRING NOT INCLUDED