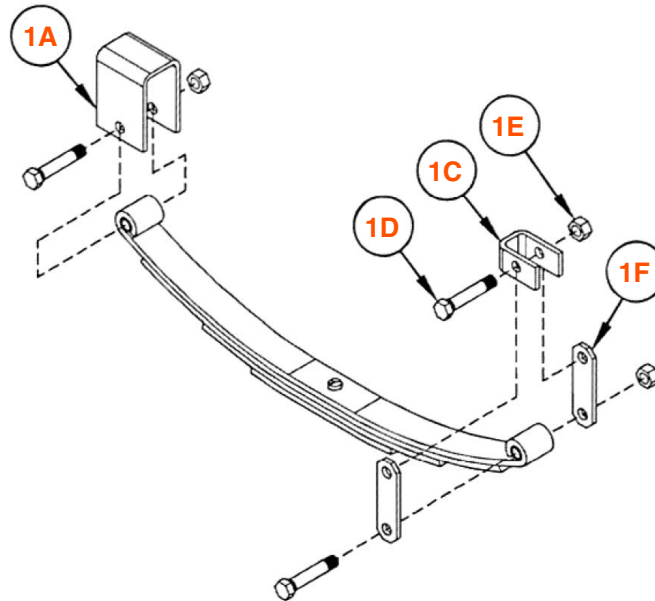


HARD2100S-ASS



ENSEMBLE DE QUINCAILLERIE POUR RESSORT À 2 YEUX DOUBLE EYE SPRING HARDWARE KIT



TYPE DE QUINCAILLERIE HARDWARE TYPE	CAPACITÉ CAPACITY	RESSORT* SPRING*
--	----------------------	---------------------

SIMPLE

2K - 3,5K

1^{3/4}"

COMPOSANTE COMPONENT	DESCRIPTION	QTÉ QTY	PRODUIT PRODUCT
1A	MAIN D'ATTACHE 2,1K AVANT / FRONT 2,1K HANGER	2	20117
1C	MAIN D'ATTACHE 3,5K ARRIÈRE / REAR 3,5K HANGER	2	35123
1D	BOULON 9/16"-18 X 3" NF ZINC BOLT	6	35116Z
1E	ÉCROU 9/16"-18 NF NYLON NUT	6	35118
1F	LIEN MOBILE COURT 2 1/4" X 1/4" ZINC SHORT SHACKLE LINK	4	35122Z

* RESSORT NON INCLUS / SPRING NOT INCLUDED