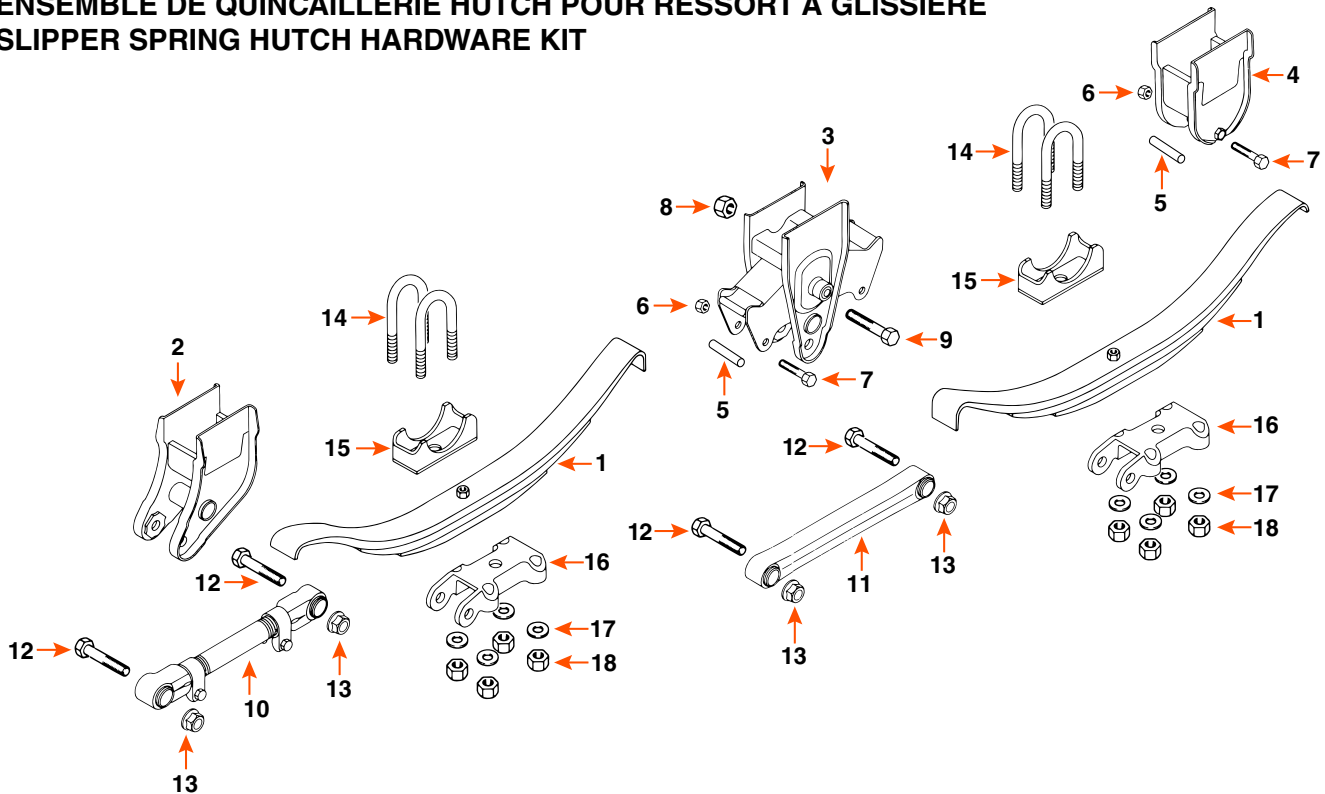


ENSEMBLE DE QUINCAILLERIE HUTCH POUR RESSORT À GLISSIÈRE SLIPPER SPRING HUTCH HARDWARE KIT



| TYPE DE QUINCAILLERIE HARDWARE TYPE | CAPACITÉ CAPACITY | RESSORT* SPRING* | CTR. BRKT | W.B. | MARQUE BRAND |
|--|----------------------|---------------------|-----------|------|-----------------|
|--|----------------------|---------------------|-----------|------|-----------------|

MULTI-CONVERSION

10K - 16K HUTCH

3"

43¹/₂"

49"



| COMPOSANTE COMPONENT | DESCRIPTION | QTÉ QTY | PRODUIT PRODUCT |
|-------------------------|--|------------|----------------------------|
| 1 | RESSORT À GLISSIÈRE 42 1/2" X 3" HUTCH SLIPPER SPRING | - | 3L : 7248* 4L : 7248HD* |
| 2 | MAIN D'ATTACHE AVANT / FRONT HANGER | - | - * |
| 3 | MAIN D'ATTACHE ASSEMBLÉE / CENTER HANGER AND EQ ASSEMBLY | 2 | - |
| 4 | MAIN D'ATTACHE ARRIÈRE / REAR HANGER | - | - * |
| 5 | DOUILLE D'ÉCARTEMENT / SPRING KEEPER SPACER | 2 | 33091 |
| 6 | ÉCROU DE RESSORT / SPRING KEEPER LOCKNUT | 2 | 61260 |
| 7 | BOULON DE RETENUE DE RESSORT / SPRING KEEPER BOLT | 2 | 72940 |
| 8 | ÉCROU DE STABILISATEUR / EQUALIZER LOCKNUT | 2 | 7171 |
| 9 | BOULON DE STABILISATEUR / EQUALIZER BOLT | 2 | 7295 |
| 10 | BRAS AJUSTABLE / ADJUSTABLE TORQUE ARM BUSHED | 1 | 6201010 |
| 11 | BRAS FIXE / FIXED TORQUE ARM BUSHED | 1 | 6201110 |
| 12 | BOULON DE BRAS / TORQUE ARM BOLT | 4 | 7169 |
| 13 | ÉCROU DE BRAS / TORQUE ARM LOCKNUT | 4 | 6112 |
| 14 | BOULON EN «U» / U-BOLT | - | HAP785* |
| 15 | SIÈGE DE RESSORT / AXLE SEAT | - | HAP5201* |
| 16 | PLAQUE DU BAS / BOTTOM PLATE | - | HAP8285* |
| 17 | RONDELLE POUR BOULON EN «U» / WASHER FOR U-BOLT | - | HAP78R* |
| 18 | ÉCROU POUR BOULON EN «U» / NUT FOR U-BOLT | - | HAP78NUT* |

* ITEM VENDU SÉPARÉMENT / ITEM SOLD SEPARATELY