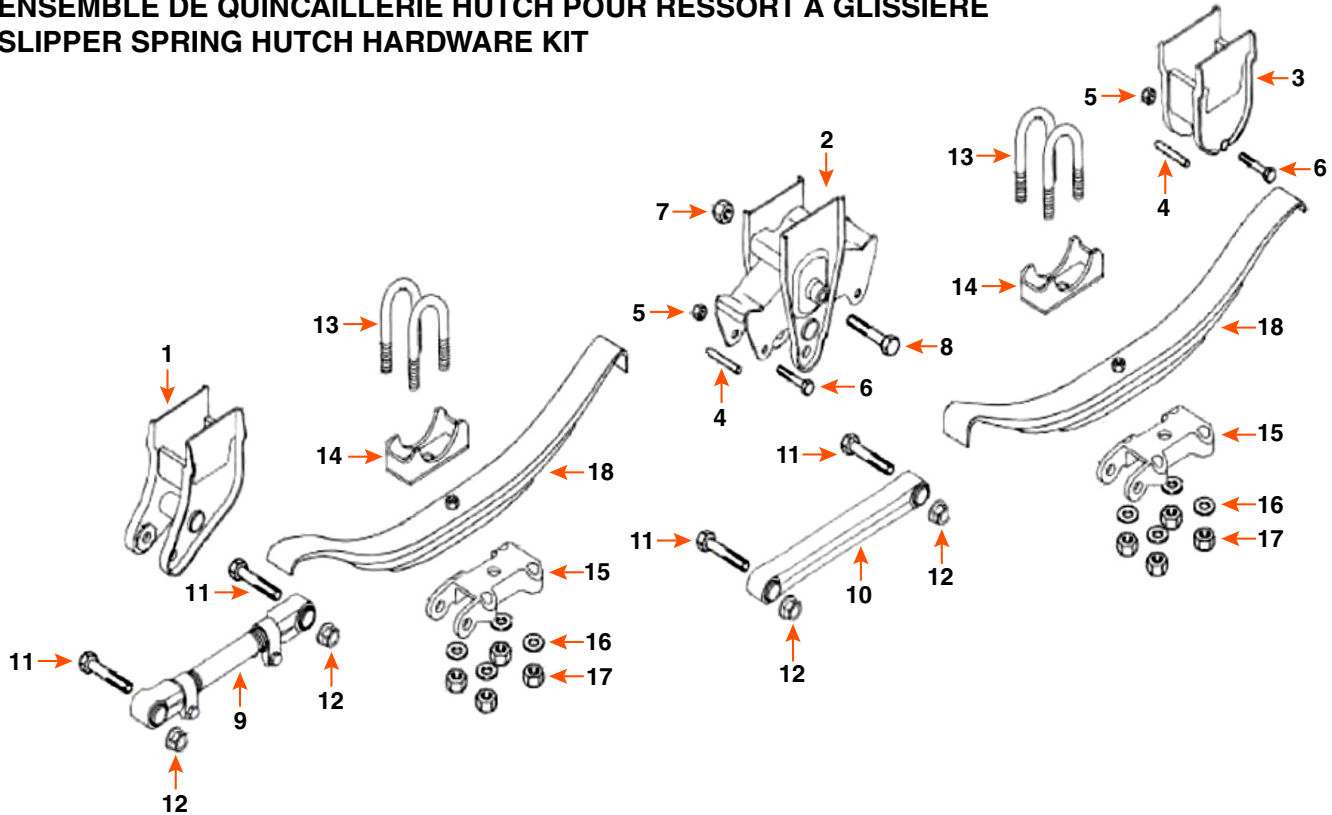


## ENSEMBLE DE QUINCAILLERIE HUTCH POUR RESSORT À GLISSIÈRE SLIPPER SPRING HUTCH HARDWARE KIT



| TYPE DE QUINCAILLERIE<br>HARDWARE TYPE | CAPACITÉ<br>CAPACITY | RESSORT*<br>SPRING* | CTR. BRKT | W.B. | MARQUE<br>BRAND |
|--|----------------------|---------------------|-----------|------|-----------------|
|--|----------------------|---------------------|-----------|------|-----------------|

MULTI-CONVERSION

10K - 15K HUTCH

3"

43<sup>1</sup>/<sub>2</sub>"

49"



| COMPOSANTE<br>COMPONENT | DESCRIPTION   | QTÉ<br>QTY | PRODUIT<br>PRODUCT         |
|-------------------------|---|------------|----------------------------|
| 1                       | MAIN D'ATTACHE AVANT / FRONT HANGER                                       | -          | -*                         |
| 2                       | MAIN D'ATTACHE ASSEMBLÉE / CENTER HANGER AND EQ ASSEMBLY                  | 2          | -                          |
| 3                       | MAIN D'ATTACHE ARRIÈRE / REAR HANGER                                      | -          | -*                         |
| 4                       | DOUILLE D'ÉCARTEMENT HUTCH / HUTCH SPACER SPRING KEEPER                   | 4          | 33091                      |
| 5                       | ÉCROU DE RESSORT 5/8"-18 SPRING KEEPER LOCKNUT                            | 4          | 61260                      |
| 6                       | BOULON DE RESSORT 5/8"-18 X 4 1/2" SPRING KEEPER BOLT                     | 4          | 72940                      |
| 7                       | ÉCROU DE STABILISATEUR 1 1/8"-7 EQUALIZER LOCKNUT                         | 2          | 7171                       |
| 8                       | BOULON DE STABILISATEUR 1 1/8"-7 X 6 1/2" EQUALIZER BOLT                  | 2          | 7295                       |
| 9                       | BRAS AJUSTABLE HUTCH / HUTCH ADJUSTABLE TORQUE ARM BUSHED                 | 1          | 6201010                    |
| 10                      | BRAS FIXE HUTCH / HUTCH FIX ROD TRACK BUSHED                              | 1          | 6201110                    |
| 11                      | BOULON 1"-8 X 5 1/4" BOLT   | 4          | 7169                       |
| 12                      | ÉCROU 1"-8 LOCKNUT  | 4          | 6112                       |
| 13                      | BOULON EN «U» 7/8" X 5" X 12" HUTCH U-BOLT                                | -          | HAP785*                    |
| 14                      | SIÈGE DE RESSORT 5" HUTCH AXLE SEAT                                       | -          | HAP5201*                   |
| 15                      | PLAQUE DU BAS HUTCH / HUTCH BOTTOM PLATE                                  | -          | HAP8285*                   |
| 16                      | RONDELLE 7/8" HUTCH POUR BOULON EN «U» / HUTCH 7/8" WASHER FOR U-BOLT     | -          | HAP78R*                    |
| 17                      | ÉCROU DOUBLE 7/8" HUTCH POUR BOULON EN «U» / HUTCH 7/8" WASHER FOR U-BOLT | -          | HAP78NUT*                  |
| 18                      | RESSORT À GLISSIÈRE 42 1/2" X 3" HUTCH SLIPPER SPRING                     | -          | 3L : 7248*<br>4L : 7248HD* |

\* ITEM VENDU SÉPARÉMENT / ITEM SOLD SEPARATELY