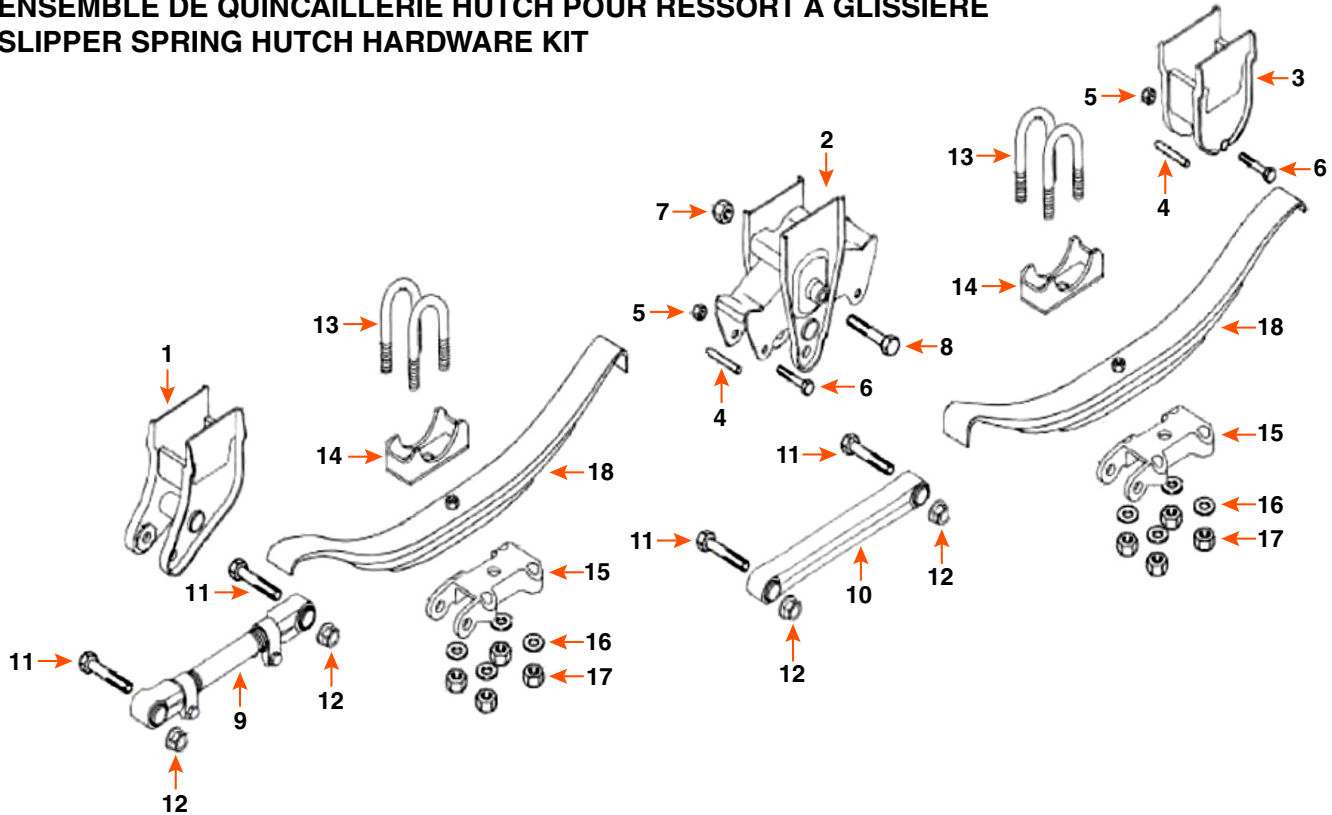


## ENSEMBLE DE QUINCAILLERIE HUTCH POUR RESSORT À GLISSIÈRE SLIPPER SPRING HUTCH HARDWARE KIT



TYPE DE QUINCAILLERIE HARDWARE TYPE	CAPACITÉ CAPACITY	RESSORT* SPRING*	MARQUE BRAND
--	----------------------	---------------------	-----------------

SIMPLE

10K - 15K HUTCH

3"



COMPOSANTE COMPONENT	DESCRIPTION	QTÉ QTY	PRODUIT PRODUCT
1	MAIN D'ATTACHE AVANT / FRONT HANGER	2	-
2	MAIN D'ATTACHE ASSEMBLÉE / CENTER HANGER AND EQ ASSEMBLY	-	-*
3	MAIN D'ATTACHE ARRIÈRE / REAR HANGER	2	-
4	DOUILLE D'ÉCARTEMENT HUTCH / HUTCH SPACER SPRING KEEPER	2	33091
5	ÉCROU DE RESSORT 5/8"-18 SPRING KEEPER LOCKNUT	2	61260
6	BOULON DE RESSORT 5/8"-18 X 4 1/2" SPRING KEEPER BOLT	2	72940
7	ÉCROU DE STABILISATEUR 1 1/8"-7 EQUALIZER LOCKNUT	-	7171*
8	BOULON DE STABILISATEUR 1 1/8"-7 X 6 1/2" EQUALIZER BOLT	-	7295*
9	BRAS AJUSTABLE HUTCH / HUTCH ADJUSTABLE TORQUE ARM BUSHED	1	6201010
10	BRAS FIXE HUTCH / HUTCH FIX ROD TRACK BUSHED	1	6201110
11	BOULON 1"-8 X 5 1/4" BOLT	4	7169
12	ÉCROU 1"-8 LOCKNUT	4	6112
13	BOULON EN «U» 7/8" X 5" X 12" HUTCH U-BOLT	-	HAP785*
14	SIÈGE DE RESSORT 5" HUTCH AXLE SEAT	-	HAP5201*
15	PLAQUE DU BAS HUTCH / HUTCH BOTTOM PLATE	-	HAP8285*
16	RONDELLE 7/8" HUTCH POUR BOULON EN «U» / HUTCH 7/8" WASHER FOR U-BOLT	-	HAP78R*
17	ÉCROU DOUBLE 7/8" HUTCH POUR BOULON EN «U» / HUTCH 7/8" WASHER FOR U-BOLT	-	HAP78NUT*
18	RESSORT À GLISSIÈRE 42 1/2" X 3" HUTCH SLIPPER SPRING	-	3L : 7248* 4L : 7248HD*

\* ITEM VENDU SÉPARÉMENT / ITEM SOLD SEPARATELY