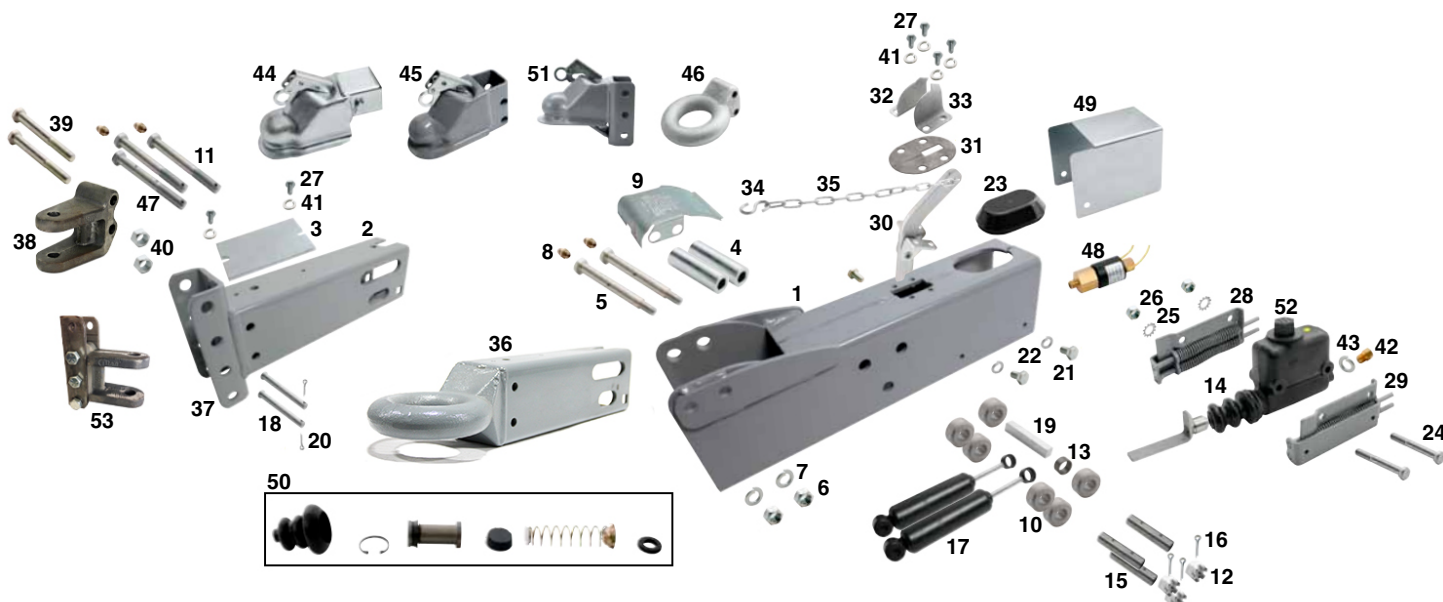


ACTIVATEUR DE FREIN (MODÈLE 20) / BRAKE ACTUATOR (MODEL 20)



CAPACITÉ CAPACITY	DIMENSION SIZE	DESCRIPTION	MARQUE BRAND
12K	AJUSTABLE (CHANNEL) / ADJUSTABLE (CHANNEL)	FREIN À DISQUE / DISC BRAKE	

COMPOSANTE COMPONENT	DESCRIPTION	QUANTITÉ QUANTITY	TITAN
3	PLAQUE DE CENTRAGE / CENTERING RAIL FLAT	1	8284
4	ROULEAU AVANT / FRONT ROLLER	2	16019
5	BOULON DE ROULEAU AVANT / FRONT BOLT SHOULDER	2	8288
6	ÉCROU 5/8" NC LOCKNUT	2	7985
7	BARRURE DE RONDELLE / WASHER LOCK	2	7937
9	COUVERCLE DE ROULEAU AVANT / FRONT ROLLER COVER	1	8289
10	ROULEAU ARRIÈRE / REAR ROLLER	6	8291
11	BOULON / BOLT	2	8294
12	ÉCROU 5/8" NC LOCKNUT	3	7971
13	BAGUE ESPACEUR / SINTERED IRON SPACER	1	3328
14	MAÎTRE CYLINDRE / MASTER CYLINDER	1	23744
15	ROULEAU D'ESPACEMENT / ROLLER SPACER	1	8297
17	AMORTISSEUR / SHOCK ABSORBER ACTUATOR	2	7784
18	GOUPILLE / PIN	2	8298
19	BLOC D'ARRÊT DE CULASSE / PUSH ROD BLOCK	1	8301
21	BOULON / BOLT	4	7948
22	BARRURE DE RONDELLE / WASHER LOCK	4	12489
23	BOUCHON / FILL CAP	1	1507
28	SUPPORT DE MAÎTRE CYLINDRE (DROIT) / MASTER CYLINDER BRACKET (RH)	1	8388
29	SUPPORT DE MAÎTRE CYLINDRE (GAUCHE) / MASTER CYLINDER BRACKET (LH)	1	8389
30	LEVIER DE DÉCROCHAGE / BREAKAWAY LEVER	1	10541
31	JOINT D'ÉTANCHÉITÉ / SEAL	1	10552
32	BARRURE DE DÉCROCHAGE (DROIT) / BREAKAWAY LOCK (RH)	1	10527
33	BARRURE DE DÉCROCHAGE (GAUCHE) / BREAKAWAY LOCK (LH)	1	10526
34	CROCHET EN « S » 9/32" S-HOOK	1	10555
36	BOÎTIER INTÉRIEUR (ANNEAU) / INNER SLIDE (RING)	1	12976
37	BOÎTIER INTÉRIEUR (CHANNEL) / INNER SLIDE (CHANNEL)	1	10582
38	ACCOUPEMENT / CLEVIS HITCH	1	8979
39	BOULON / BOLT	3	9093
42	RACCORD 3/16" X 3/16" (16,5MM) FITTING	1	12098
43	JOINT D'ÉTANCHÉITÉ / SEAL	1	7745
45	COUPLEUR AJUSTABLE / ADJUSTABLE COUPLER	1	18820
46	ANNEAU AJUSTABLE / ADJUSTABLE PINTLE	1	1016137
47	BOULON DE ROULEAU ARRIÈRE / REAR BOLT SHOULDER	2	8295
48	VALVE DE RECUL UNIVERSELLE / UNIVERSAL BACKUP VALVE	1	120400
52	BOUCHON / FILL CAP	1	12503D
53	ACCOUPEMENT CHANNEL COURT / SHORT CHANNEL CLEVIS HITCH	1	18122