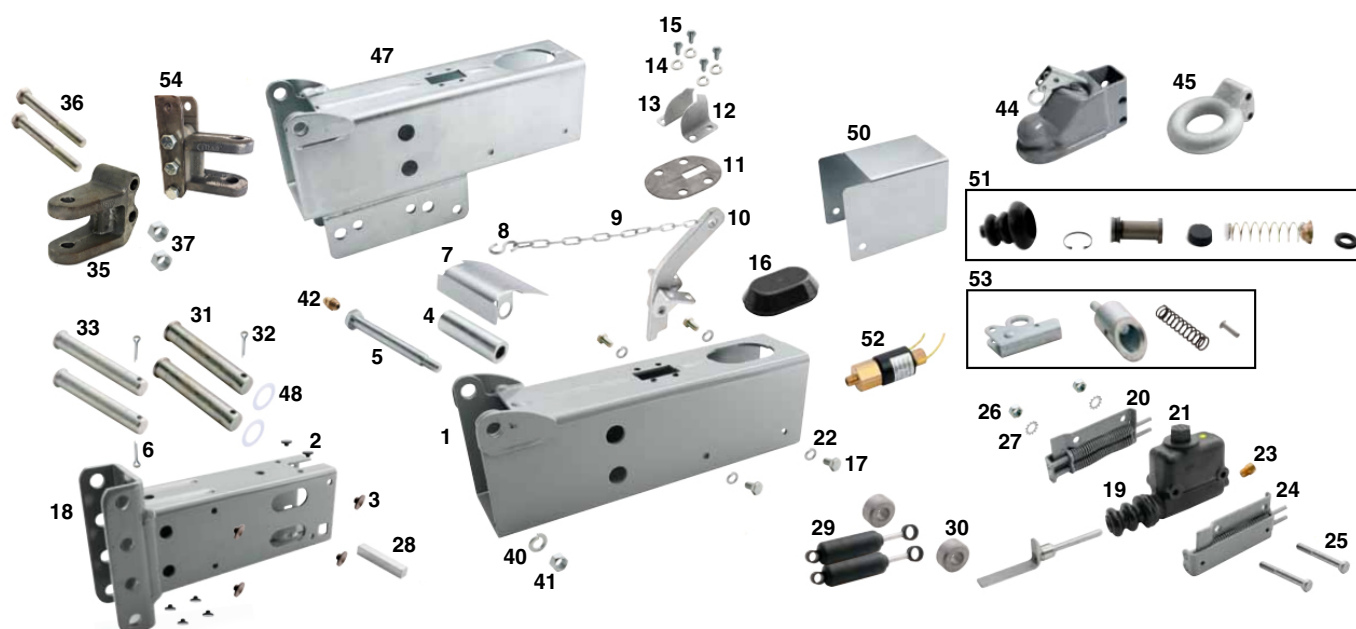


ACTIVATEUR DE FREIN (MODÈLE 10) / BRAKE ACTUATOR (MODEL 10)

CAPACITÉ
CAPACITYDIMENSION
SIZEMARQUE
BRAND

10K

AJUSTABLE (CHANNEL) / ADJUSTABLE (CHANNEL)



COMPOSANTE COMPONENT	DESCRIPTION	QUANTITÉ QUANTITY	TITAN
2	COUSSINET NYLON / NYLON SLIDE	6	10209
3	COUSSINET NYLON / NYLON SLIDE	8	12427
4	ROULEAU AVANT / FRONT ROLLER	1	16019
5	BOULON DE ROULEAU AVANT 5/8" X 5 1/4"-12 NC FRONT BOLT SHOULDER	1	8288
7	COUVERCLE DE ROULEAU AVANT / FRONT ROLLER COVER	1	16018
8	CROCHET EN « S » 9/32" S-HOOK	1	10555
10	LEVIER DE DÉCROCHAGE / BREAKAWAY LEVER	1	10541
11	JOINT D'ÉTANCHÉITÉ / SEAL	1	10552
12	BARRURE DE DÉCROCHAGE (DROIT) / BREAKAWAY LOCK (RH)	1	10527
13	BARRURE DE DÉCROCHAGE (GAUCHE) / BREAKAWAY LOCK (LH)	1	10526
16	BOUCHON / FILL CAP	1	1507
17	BOULON / BOLT	4	7948
18	BOÎTIER INTÉRIEUR / INNER SLIDE	1	16087
19	MAÎTRE CYLINDRE / MASTER CYLINDER	1	23744
20	SUPPORT DE MAÎTRE CYLINDRE (DROIT) / BRACKET MASTER CYLINDER (RH)	1	8388
21	BOUCHON / FILL CAP	1	12503D
22	JOINT D'ÉTANCHÉITÉ / SEAL	1	7745
23	RACCORD 3/16" X 3/16" (16,5MM) FITTING	1	12098
24	SUPPORT DE MAÎTRE CYLINDRE (GAUCHE) / MASTER CYLINDER BRACKET (LH)	1	8389
28	BLOC D'ARRÊT DE CULASSE / PUSH ROD BLOCK	1	8301
29	AMORTISSEUR / SHOCK ABSORBER	2	12426
30	ROULEAU ARRIÈRE / REAR ROLLER	2	8291
31	GOUPILLE ARRIÈRE / REAR PIN	2	15935
33	GOUPILLE AVANT / FRONT PIN	2	15934
35	ACCOUPLLEMENT / CLEVIS HITCH	1	8979
36	BOULON / BOLT	2	9093
41	ÉCROU 5/8" NC LOCKNUT	1	7985
40	BARRURE DE RONDELLE 1/2" WASHER LOCK	1	7937
44	COUPLEUR AJUSTABLE / ADJUSTABLE COUPLER	1	18820
45	ANNEAU AJUSTABLE GRIS / GREY ADJUSTABLE PINTLE	1	1016137
45	ANNEAU AJUSTABLE NOIR / BLACK ADJUSTABLE PINTLE	1	1016114
52	VALVE DE RECUL UNIVERSELLE / UNIVERSAL BACKUP VALVE	1	120400
53	ENSEMBLE DE RÉPARATION POUR COUPLEUR / COUPLER REPAIR KIT	1	90843
54	ACCOUPLLEMENT CHANNEL COURT / SHORT CHANNEL CLEVIS HITCH	1	18122