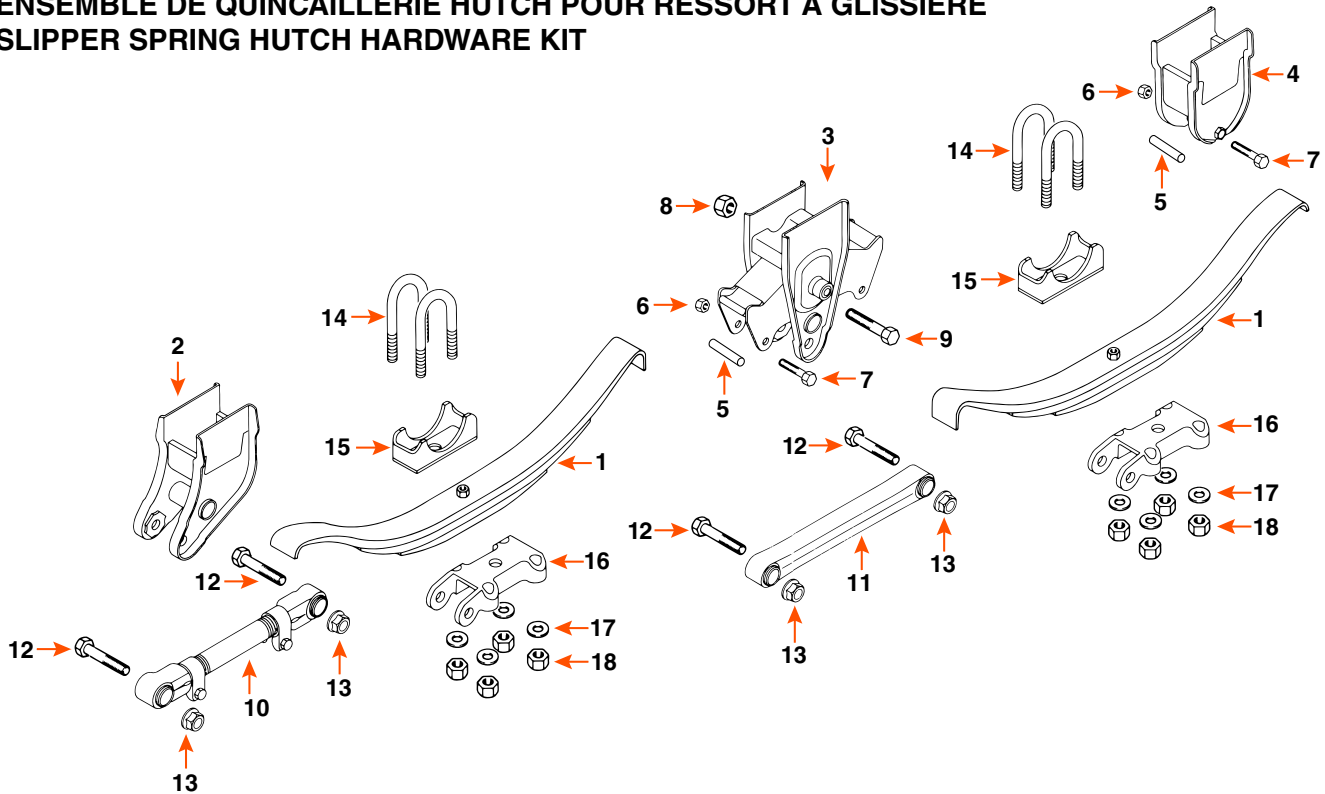


ENSEMBLE DE QUINCAILLERIE HUTCH POUR RESSORT À GLISSIÈRE SLIPPER SPRING HUTCH HARDWARE KIT



TYPE DE QUINCAILLERIE HARDWARE TYPE	CAPACITÉ CAPACITY	RESSORT* SPRING*	MARQUE BRAND
--	----------------------	---------------------	-----------------

SIMPLE

10K - 16K HUTCH

3"



COMPOSANTE COMPONENT	DESCRIPTION	QTÉ QTY	PRODUIT PRODUCT
1	RESSORT À GLISSIÈRE 42 1/2" X 3" HUTCH SLIPPER SPRING	-	3L : 7248* 4L : 7248HD*
2	MAIN D'ATTACHE AVANT / FRONT HANGER	2	-
3	MAIN D'ATTACHE ASSEMBLÉE / CENTER HANGER AND EQ ASSEMBLY	-	- *
4	MAIN D'ATTACHE ARRIÈRE / REAR HANGER	2	-
5	DOUILLE D'ÉCARTEMENT / SPRING KEEPER SPACER	2	33091
6	ÉCROU DE RESSORT / SPRING KEEPER LOCKNUT	2	61260
7	BOULON DE RETENUE DE RESSORT / SPRING KEEPER BOLT	2	72940
8	ÉCROU DE STABILISATEUR / EQUALIZER LOCKNUT	-	7171*
9	BOULON DE STABILISATEUR / EQUALIZER BOLT	-	7295*
10	BRAS AJUSTABLE / ADJUSTABLE TORQUE ARM BUSHED	1	6201010
11	BRAS FIXE / FIXED TORQUE ARM BUSHED	1	6201110
12	BOULON DE BRAS / TORQUE ARM BOLT	4	7169
13	ÉCROU DE BRAS / TORQUE ARM LOCKNUT	4	6112
14	BOULON EN «U» / U-BOLT	-	HAP785*
15	SIÈGE DE RESSORT / AXLE SEAT	-	HAP5201*
16	PLAQUE DU BAS / BOTTOM PLATE	-	HAP8285*
17	RONDELLE POUR BOULON EN «U» / WASHER FOR U-BOLT	-	HAP78R*
18	ÉCROU POUR BOULON EN «U» / NUT FOR U-BOLT	-	HAP78NUT*

* ITEM VENDU SÉPARÉMENT / ITEM SOLD SEPARATELY