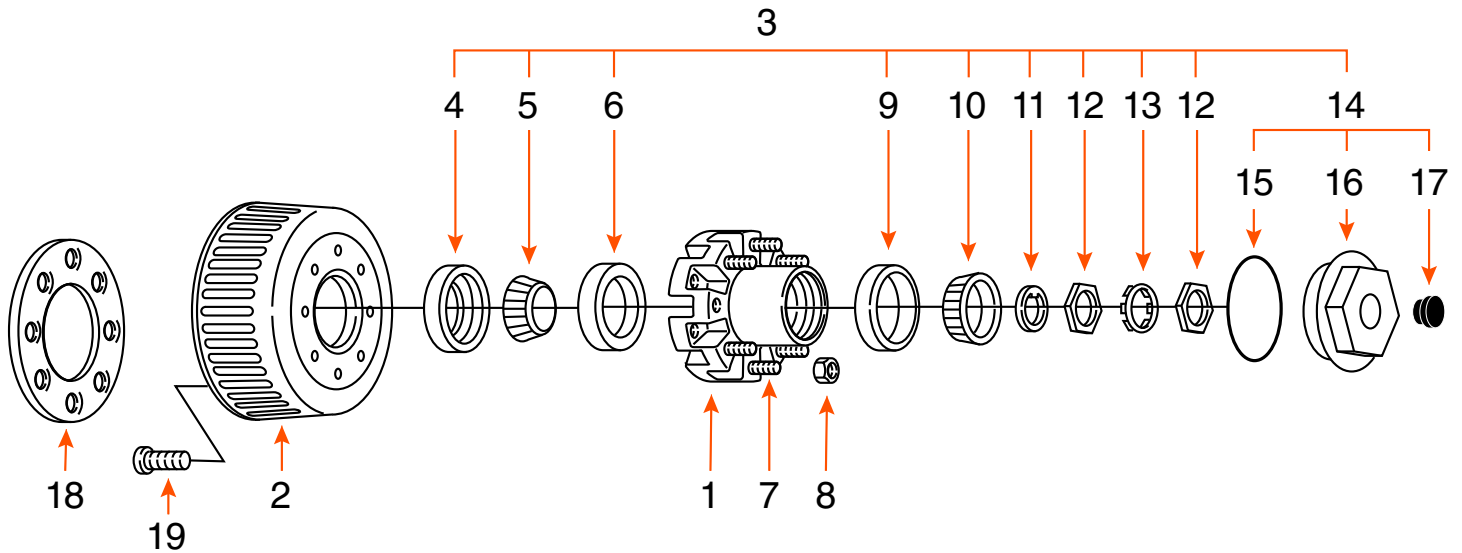


MOYEU 8 GOUJONS (COMPLET) / 8 STUDS HUB (KIT)

AVANT 2009 / BEFORE 2009



TYPE	CAPACITÉ CAPACITY	BOLT CIRCLE	ROUE WHEEL	MARQUE BRAND
BAIN D'HUILE ET GRAISSE OIL BATH AND GREASE	9K - 10K G.D.	8 SUR 6,5" / 8 ON 6,5"	16" (DOUBLE) 17 1/2" (SIMPLE / SINGLE)	

COMPOSANTE COMPONENT	DESCRIPTION	PRODUIT PRODUCT
1	MOYEU / HUB	9288X
2	TAMBOUR 12 1/4" X 3 3/8" DRUM	9044X*
3	ENSEMBLE DE ROULEMENT / BEARING KIT	ROUL910HD-H (HUILE / OIL) ROUL910HD-G* (GRAISSE / GREASE)
4	JOINT D'ÉTANCHÉITÉ / SEAL	1051
5	ROULEMENT INTÉRIEUR / INNER BEARING CONE	387A
6	CAGE INTÉRIEURE / INNER BEARING CUP	382A
7	GOUJON 5/8"-18 PRESS IN STUD	31105L
8	ÉCROU DE ROUE / WHEEL NUT	6109 OU / OR 2108* FLANGE
9	CAGE EXTÉRIEURE / OUTER BEARING CUP	25520
10	ROULEMENT EXTÉRIEUR / OUTER BEARING CONE	25580
11	RONDELLE TONGUE 1 1/2" TONGUE WASHER	5070
12	ÉCROU DE MANDRIN 1 3/4"-12 SPINDLE NUT	6096
13	RONDELLE TANG 1 1/2" TANG WASHER	5071
14	BOUCHON COMPLET / CAP KIT	2136 (HUILE / OIL) 2136N* (GRAISSE / GREASE)
15	JOINT BOUCHON / O-RING CAP	10050
16	BOUCHON / CAP	21036 (HUILE / OIL) 21036N* (GRAISSE / GREASE)
17	BOUCHON CAOUTCHOUC / RUBBER PLUG	4632
18	ANNEAU DE SERRAGE / CLAMP RING	33052X*
19	BOULON TAMBOUR 1/2" DRUM BOLT	7245*

* ITEM VENDU SÉPARÉMENT / ITEM SOLD SEPARATELY