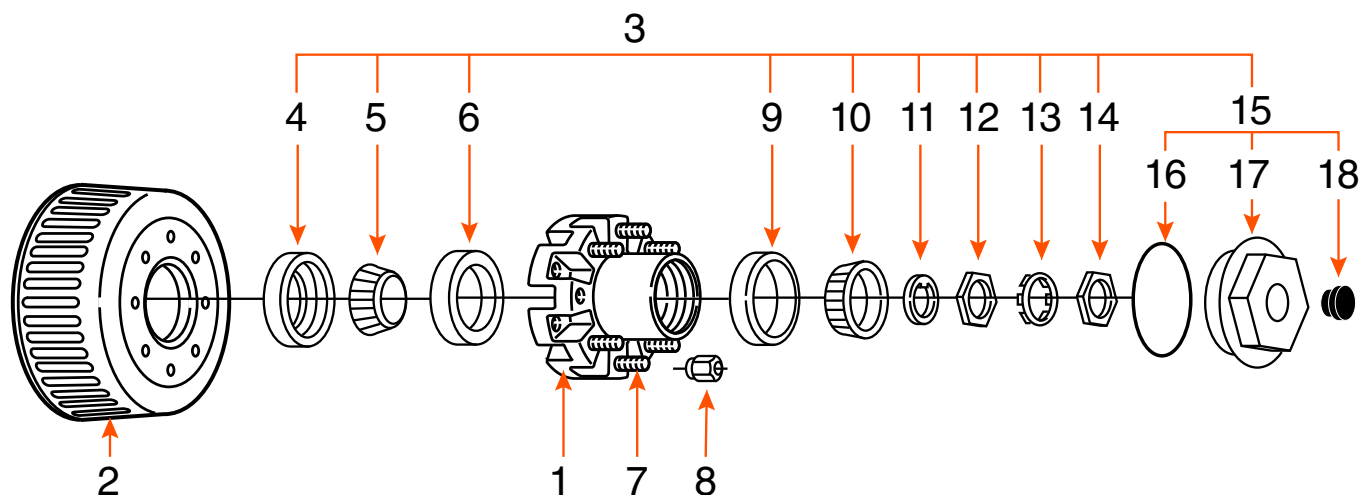



MOYEU 8 GOUJONS (SEUL) / 8 STUDS HUB (SINGLE)

AVANT 2009 / BEFORE 2009



TYPE	CAPACITÉ CAPACITY	BOLT CIRCLE	ROUE WHEEL	MARQUE BRAND
BAIN D'HUILE ET GRAISSE OIL BATH AND GREASE	9K - 10K G.D.	8 SUR 6,5" / 8 ON 6,5"	16" (DOUBLE) 17 ^{1/2} " (SIMPLE / SINGLE)	

COMPOSANTE COMPONENT	DESCRIPTION	PRODUIT PRODUCT
MOYEU ASSEMBLÉ / HUB KIT		
1	MOYEU / HUB	8433
2	TAMBOUR / DRUM	9044*
3	ENSEMBLE DE ROULEMENT / BEARING KIT	ROUL910GD-H* (HUILE / OIL) ROUL910GD-G* (GRAISSE / GREASE)
4	JOINT D'ÉTANCHÉITÉ / SEAL	1051*
5	ROULEMENT INTÉRIEUR / INNER BEARING CONE	387A*
6	CAGE INTÉRIEURE / INNER BEARING CUP	382A
7	GOUJON À PRESSER 5/8" PRESS IN STUD	31105L
8	ÉCROU DE ROUE / WHEEL NUT	6109* OU / OR 2108* FLANGE
9	CAGE EXTÉRIEURE / OUTER BEARING CUP	25520
10	ROULEMENT EXTÉRIEUR 1 ^{3/4} " OUTER BEARING CONE	25580*
11	RONDELLE TONGUE / TONGUE WASHER	5070*
12	ÉCROU DE MANDRIN / SPINDLE NUT	6096*
13	RONDELLE TANG / TANG WASHER	5071*
14	ÉCROU DE MANDRIN / SPINDLE WASHER	6096*
15	BOUCHON COMPLET / CAP KIT	2188* (HUILE / OIL) 2188N* (GRAISSE / GREASE)
16	JOINT BOUCHON / O-RING CAP	10050*
17	BOUCHON / CAP	21088* (HUILE / OIL) 21088N* (GRAISSE / GREASE)
18	BOUCHON CAOUTCHOUC / RUBBER PLUG	4632*

* ITEM VENDU SÉPARÉMENT / ITEM SOLD SEPARATELY