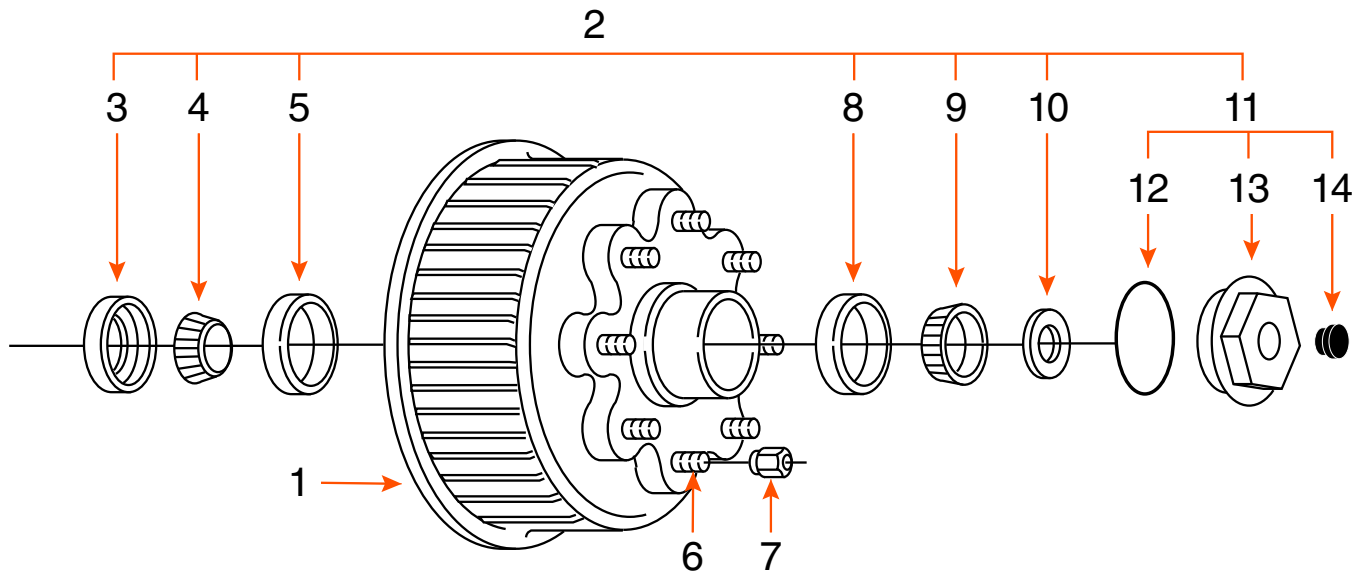


## TAMBOUR 8 GOUJONS (SEUL) / 8 STUDS DRUM (SINGLE)

APRÈS 2013 / AFTER 2013



| TYPE   | CAPACITÉ<br>CAPACITY | BOLT CIRCLE            | ROUE<br>WHEEL             | MARQUE<br>BRAND |
|--|----------------------|------------------------|---------------------------|-----------------|
| BAIN D'HUILE ET GRAISSE<br>OIL BATH AND GREASE | 9K - 10K G.D.        | 8 SUR 6,5" / 8 ON 6,5" | 16" - 17 <sup>1/2</sup> " |                 |

| COMPOSANTE<br>COMPONENT            | DESCRIPTION   | PRODUIT<br>PRODUCT  |
|------------------------------------|---|---|
| <b>TAMBOUR ASSEMBLÉ / DRUM KIT</b> |   |   |
| 1                                  | TAMBOUR 12 <sup>1/4</sup> " X 3 <sup>3/8</sup> " DRUM     | 8430X   |
| 2                                  | ENSEMBLE DE ROULEMENT / BEARING KIT                       | ROUL910GD-H* (HUILE / OIL)<br>ROUL910GD-G* (GRAISSE / GREASE) |
| 3                                  | JOINT D'ÉTANCHÉITÉ / SEAL                                 | 1051*   |
| 3                                  | ROULEMENT INTÉRIEUR 1 <sup>3/4</sup> " INNER BEARING CONE | 25580*  |
| 4                                  | CAGE INTÉRIEURE / INNER BEARING CUP                       | 25520*  |
| 5                                  | GOUJON 5/8" STUD  | 31105L*   |
| 6                                  | ÉCROU DE ROUE / WHEEL NUT                                 | 6109* (DOUBLE)<br>2108* (SIMPLE)                              |
| 7                                  | CAGE EXTÉRIEURE / OUTER BEARING CUP                       | 382A*   |
| 8                                  | ROULEMENT EXTÉRIEUR 2 <sup>1/4</sup> " OUTER BEARING CONE | 387A*   |
| 9                                  | RONDELLE MANDRIN / SPINDLE WASHER                         | 5070*   |
| 10                                 | BOUCHON COMPLET / CAP KIT                                 | 2188* (HUILE / OIL)<br>2188N* (GRAISSE / GREASE)              |
| 11                                 | JOINT BOUCHON / O-RING CAP                                | 10163*  |
| 12                                 | BOUCHON / CAP   | 21088* (HUILE / OIL)<br>21088N* (GRAISSE / GREASE)            |
| 13                                 | BOUCHON CAOUTCHOUC / RUBBER PLUG                          | 4632*   |

\* ITEM VENDU SÉPARÉMENT / ITEM SOLD SEPARATELY