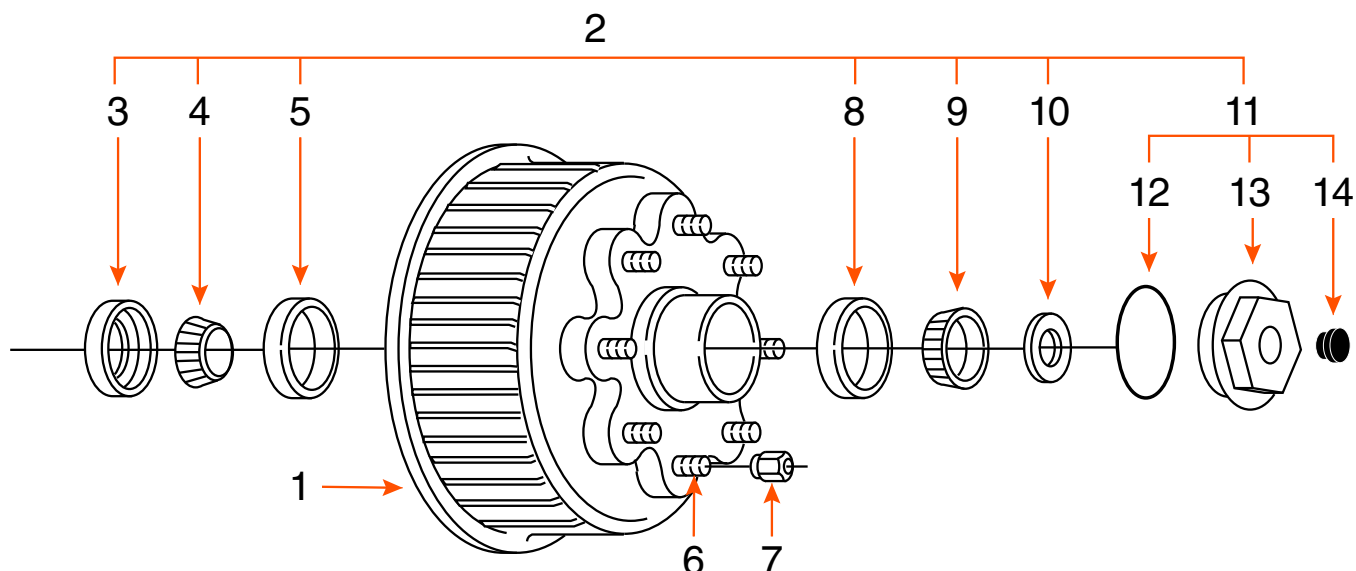



TAMBOUR 8 GOUJONS (SEUL) / 8 STUDS DRUM (SINGLE)

APRÈS 2013 / AFTER 2013



TYPE	CAPACITÉ CAPACITY	BOLT CIRCLE	ROUE WHEEL	MARQUE BRAND
BAIN D'HUILE ET GRAISSE OIL BATH AND GREASE	9K - 10K G.D.	8 SUR 6,5" / 8 ON 6,5"	16" - 17 ^{1/2} "	

COMPOSANTE COMPONENT	DESCRIPTION	PRODUIT PRODUCT
TAMBOUR ASSEMBLÉ / DRUM KIT		
1	TAMBOUR 12 ^{1/4} " X 3 ^{3/8} " DRUM	8430
2	ENSEMBLE DE ROULEMENT / BEARING KIT	ROUL910GD-H* (HUILE / OIL) ROUL910GD-G* (GRAISSE / GREASE)
3	JOINT D'ÉTANCHÉITÉ / SEAL	1051*
3	ROULEMENT INTÉRIEUR 1 ^{3/4} " INNER BEARING CONE	25580*
4	CAGE INTÉRIEURE / INNER BEARING CUP	25520*
5	GOUJON 5/8" STUD	31105L*
6	ÉCROU DE ROUE / WHEEL NUT	6109* (DOUBLE) 2108* (SIMPLE)
7	CAGE EXTÉRIEURE / OUTER BEARING CUP	382A*
8	ROULEMENT EXTÉRIEUR 2 ^{1/4} " OUTER BEARING CONE	387A*
9	RONDELLE MANDRIN / SPINDLE WASHER	5070*
10	BOUCHON COMPLET / CAP KIT	2188* (HUILE / OIL) 2188N* (GRAISSE / GREASE)
11	JOINT BOUCHON / O-RING CAP	10163*
12	BOUCHON / CAP	21088* (HUILE / OIL) 21088N* (GRAISSE / GREASE)
13	BOUCHON CAOUTCHOUC / RUBBER PLUG	4632*

* ITEM VENDU SÉPARÉMENT / ITEM SOLD SEPARATELY