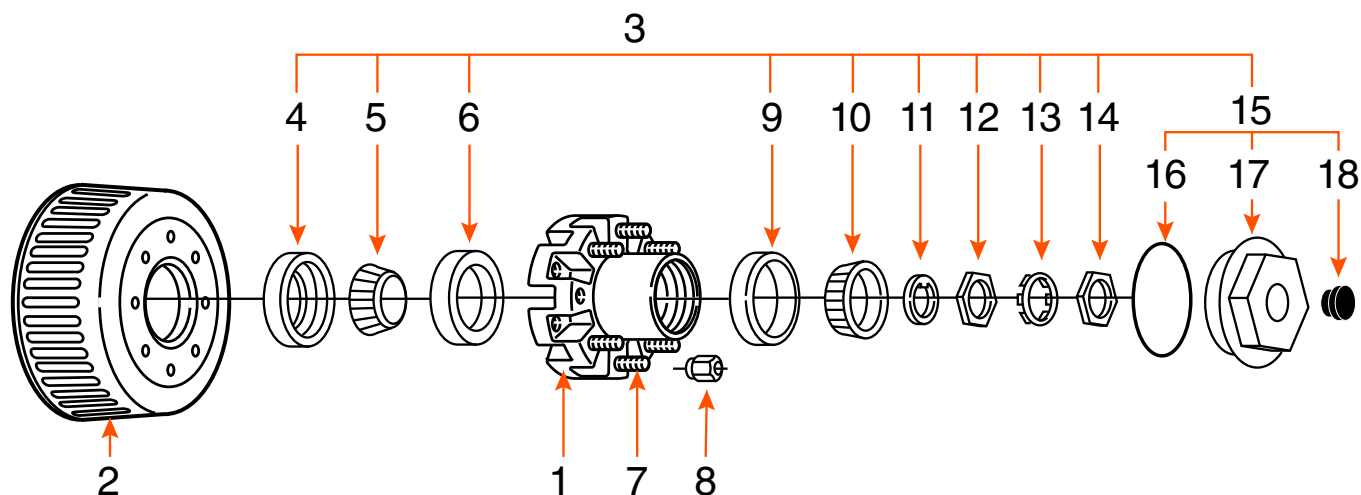


842203

MOYEU 8 GOUJONS (SEUL) / 8 STUDS HUB (SINGLE)



TYPE	CAPACITÉ CAPACITY	BOLT CIRCLE	ROUE WHEEL	MARQUE BRAND
------	----------------------	-------------	---------------	-----------------

BAIN D'HUILE ET GRAISSE
OIL BATH AND GREASE

12K

8 SUR 6,5" / 8 ON 6,5"

16" (DOUBLE)
17^{1/2}" (SIMPLE / SINGLE)



COMPOSANTE COMPONENT	DESCRIPTION	PRODUIT PRODUCT
-------------------------	-------------	--------------------

MOYEU ASSEMBLÉ / HUB KIT

		-
1	MOYEU / HUB	842203 (FREIN À DISQUE / DISC BRAKE)
2	TAMBOUR / DRUM	9281*
3	ENSEMBLE DE ROULEMENT / BEARING KIT	ROUL1215H* (HUILE / OIL) ROUL1215G* (GRAISSE / GREASE)
4	JOINT D'ÉTANCHÉITÉE / SEAL	1056HD*
5	ROULEMENT INTÉRIEUR / INNER BEARING CONE	3984*
6	CAGE INTÉRIEURE / INNER BEARING CUP	3920
7	GOUJON À PRESSER 5/8" PRESS IN STUD	31105L
8	ÉCROU DE ROUE / WHEEL NUT	6109* (DOUBLE) 2108* (SIMPLE)
9	CAGE EXTÉRIEURE / OUTER BEARING CUP	28622
10	ROULEMENT EXTÉRIEUR / OUTER BEARING CONE	28682*
11	RONDELLE TONGUE / TONGUE WASHER	5060*
12	ÉCROU DE MANDRIN / SPINDLE NUT	6084*
13	RONDELLE TANG / TANG WASHER	5059*
14	ÉCROU DE MANDRIN / SPINDLE WASHER	6084*
15	BOUCHON COMPLET / CAP KIT	2136* (HUILE / OIL) 2136N* (GRAISSE / GREASE)
16	JOINT BOUCHON / O-RING CAP	10050*
17	BOUCHON / CAP	21036* (HUILE / OIL) 21036N* (GRAISSE / GREASE)
18	BOUCHON CAOUTCHOUC / RUBBER PLUG	4632*

* ITEM VENDU SÉPARÉMENT / ITEM SOLD SEPARATELY