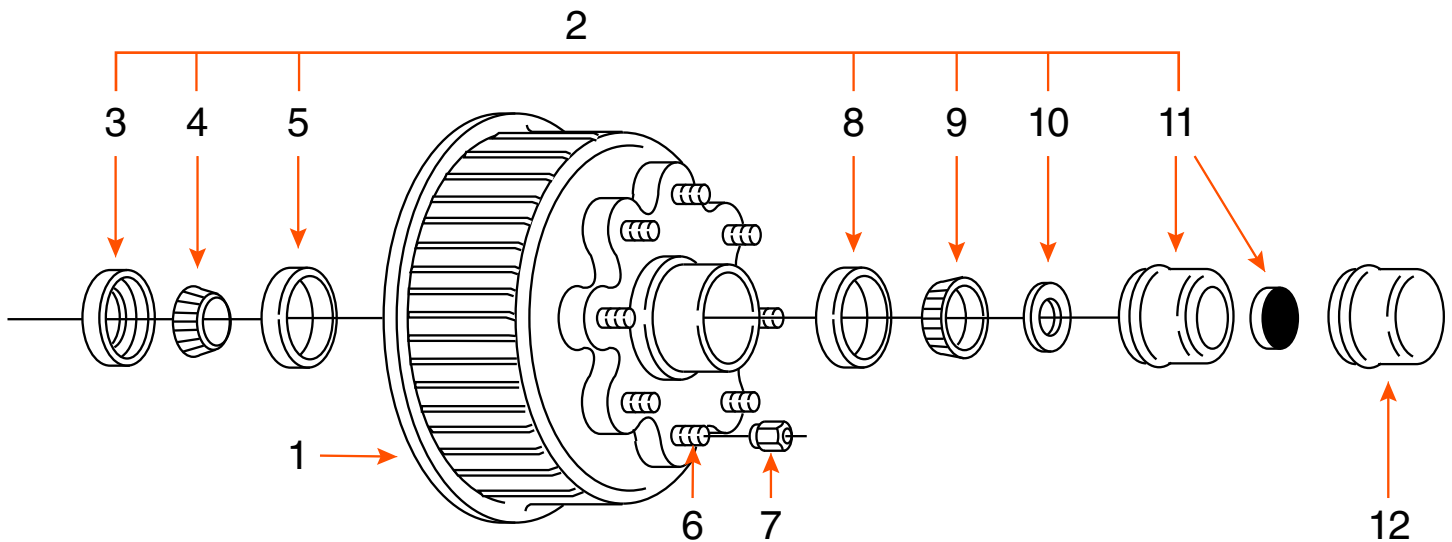


## TAMBOUR 8 GOUJONS (COMPLET) / 8 STUDS DRUM (KIT)



TYPE	CAPACITÉ CAPACITY	BOLT CIRCLE	ROUE WHEEL	MARQUE BRAND
GRAISSE / GREASE	8K	8 SUR 6,5" / 8 ON 6,5"	17 <sup>1/2</sup> "	

COMPOSANTE COMPONENT	DESCRIPTION	PRODUIT PRODUCT
1	TAMBOUR 12 <sup>1/4</sup> " X 3 <sup>3/8</sup> " DRUM	8285 (ABS)
2	ENSEMBLE DE ROULEMENT / BEARING KIT	ROUL8G
3	JOINT D'ÉTANCHÉITÉ / SEAL	0015E
4	ROULEMENT INTÉRIEUR 1 <sup>3/4</sup> " INNER BEARING CONE	25580
5	CAGE INTÉRIEURE / INNER BEARING CUP	25520
6	GOUJON 5/8"-18 STUD	31105
7	ÉCROU DE ROUE / WHEEL NUT	2108
8	CAGE EXTÉRIEURE / OUTER BEARING CUP	02420
9	ROULEMENT EXTÉRIEUR 1 <sup>3/8</sup> " OUTER BEARING CONE	02475
10	RONDELLE MANDRIN / SPINDLE WASHER	1153
11	BOUCHON «E-Z LUBE» CAP	4046
12	BOUCHON / CAP	4045*

\* ITEM VENDU SÉPARÉMENT / ITEM SOLD SEPARATELY