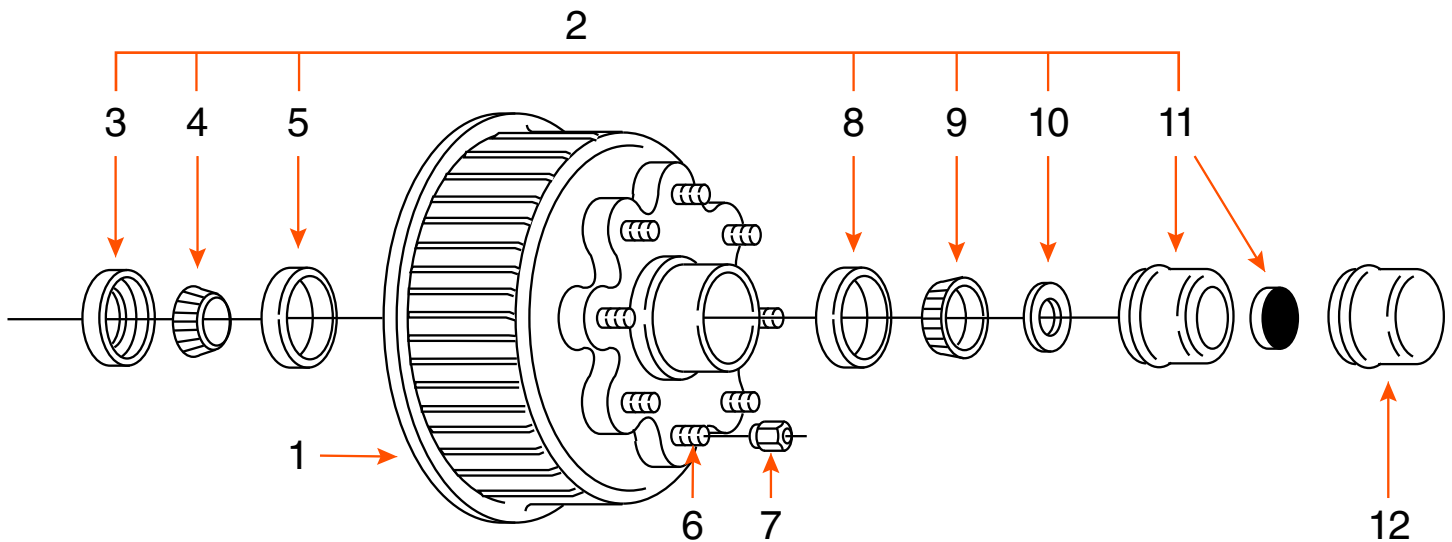


821809I

TAMBOUR 8 GOUJONS (SEUL) / 8 STUDS DRUM (SINGLE)



TYPE	CAPACITÉ CAPACITY	BOLT CIRCLE	ROUE WHEEL	MARQUE BRAND
GRAISSE / GREASE	8K	8 SUR 6,5" / 8 ON 6,5"	17 ^{1/2} "	

COMPOSANTE COMPONENT	DESCRIPTION	PRODUIT PRODUCT
	TAMBOUR ASSEMBLÉ / DRUM KIT	821809ICO
1	TAMBOUR 12 ^{1/4} " X 3 ^{3/8} " DRUM	821809I
2	ENSEMBLE DE ROULEMENT / BEARING KIT	ROUL8G*
3	JOINT D'ÉTANCHÉITÉ / SEAL	0015E*
4	ROULEMENT INTÉRIEUR 1 ^{3/4} " INNER BEARING CONE	25580*
5	CAGE INTÉRIEURE / INNER BEARING CUP	25520
6	GOUJON / STUD	5/8"
7	ÉCROU DE ROUE / WHEEL NUT	2108*
8	CAGE EXTÉRIEURE / OUTER BEARING CUP	02420
9	ROULEMENT EXTÉRIEUR 1 ^{3/8} " OUTER BEARING CONE	02475*
10	RONDELLE MANDRIN / SPINDLE WASHER	1153*
11	BOUCHON «E-Z LUBE» CAP	4046*
12	BOUCHON / CAP	4045*

* ITEM VENDU SÉPARÉMENT / ITEM SOLD SEPARATELY