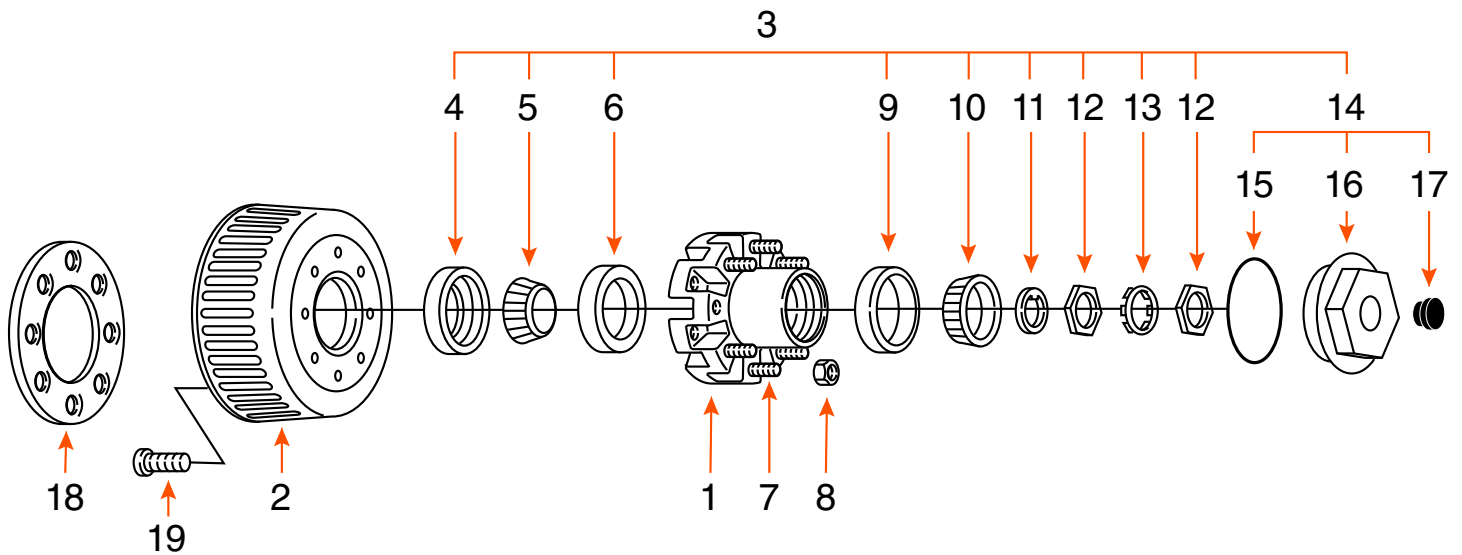


MOYEU 8 GOUJONS (SEUL) / 8 STUDS HUB (SINGLE)



TYPE	CAPACITÉ CAPACITY	BOLT CIRCLE	ROUE WHEEL	MARQUE BRAND
BAIN D'HUILE ET GRAISSE OIL BATH AND GREASE	12K	8 SUR 6,5" / 8 ON 6,5"	16" (DOUBLE) 17 1/2" (SIMPLE / SINGLE)	

COMPOSANTE COMPONENT	DESCRIPTION	PRODUIT PRODUCT
MOYEU ASSEMBLÉ / HUB KIT		
1	MOYEU / HUB	8214X
2	TAMBOUR 12 1/4" X 5" DRUM	9281X*
3	ENSEMBLE DE ROULEMENT / BEARING KIT	ROUL1215H* (HUILE / OIL) ROUL1215G* (GRAISSE / GREASE)
4	JOINT D'ÉTANCHÉITÉ / SEAL	1056*
5	ROULEMENT INTÉRIEUR / INNER BEARING CONE	3984*
6	CAGE INTÉRIEURE / INNER BEARING CUP	3920
7	GOUJON 5/8"-18 STUD	31105L
8	ÉCROU DE ROUE / WHEEL NUT	6109* (DOUBLE) 2108* (SIMPLE / SINGLE)
9	CAGE EXTÉRIEURE / OUTER BEARING CUP	28622
10	ROULEMENT EXTÉRIEUR / OUTER BEARING CONE	28682*
11	RONDELLE TONGUE 1 3/4" TONGUE WASHER	5060*
12	ÉCROU DE MANDRIN 1 3/4"-12 SPINDLE NUT	6084*
13	RONDELLE TANG 1 3/4" TANG WASHER	5059*
14	BOUCHON COMPLET / CAP KIT	2136* (HUILE / OIL) 2136N* (GRAISSE / GREASE)
15	JOINT BOUCHON / O-RING CAP	10050*
16	BOUCHON / CAP	21036* (HUILE / OIL) 21036N* (GRAISSE / GREASE)
17	BOUCHON CAOUTCHOUC / RUBBER PLUG	4632*
18	ANNEAU DE SERRAGE / CLAMP RING	33052X*
19	BOULON TAMBOUR 1/2" DRUM BOLT	7247*

* ITEM VENDU SÉPARÉMENT / ITEM SOLD SEPARATELY