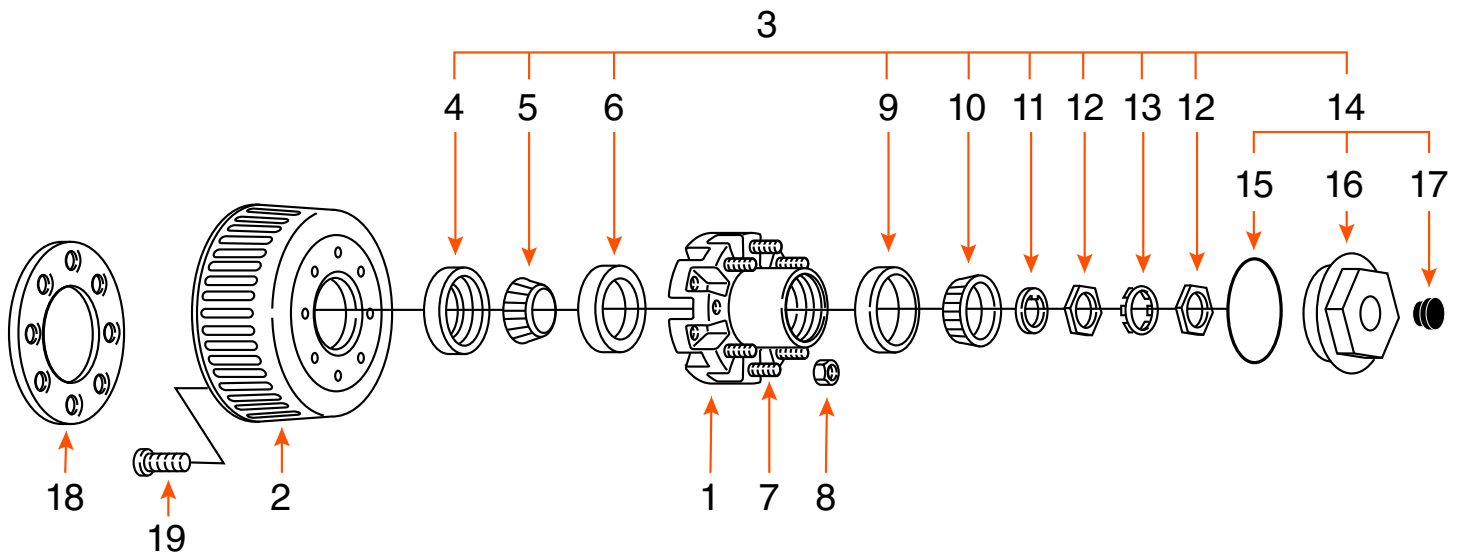


## MOYEU 8 GOUJONS (COMPLET) / 8 STUDS HUB (KIT)



TYPE	CAPACITÉ CAPACITY	BOLT CIRCLE	ROUE WHEEL	MARQUE BRAND
BAIN D'HUILE ET GRAISSE OIL BATH AND GREASE	10K H.D.	8 SUR 6,5" / 8 ON 6,5"	16" (DOUBLE) 17 1/2" (SIMPLE / SINGLE)	

COMPOSANTE COMPONENT	DESCRIPTION	PRODUIT PRODUCT
1	MOYEU / HUB	82145
2	TAMBOUR 12 1/4" X 4" DRUM	9271*
3	ENSEMBLE DE ROULEMENT / BEARING KIT	ROUL10HD-H (HUILE / OIL) ROUL10HD-G* (GRAISSE / GREASE)
4	JOINT D'ÉTANCHÉITÉ / SEAL	1056
5	ROULEMENT INTÉRIEUR / INNER BEARING CONE	395S
6	CAGE INTÉRIEURE / INNER BEARING CUP	394A
7	GOUJON 5/8"-18 STUD	31105L
8	ÉCROU DE ROUE / WHEEL NUT	6109
9	CAGE EXTÉRIEURE / OUTER BEARING CUP	382A
10	ROULEMENT EXTÉRIEUR / OUTER BEARING CONE	387A
11	RONDELLE TONGUE 1 3/4" TONGUE WASHER	5060
12	ÉCROU DE MANDRIN 1 3/4"-12 SPINDLE NUT	6084
13	RONDELLE TANG 1 3/4" TANG WASHER	5059
14	BOUCHON COMPLET / CAP KIT	2136 (HUILE / OIL) 2136N* (GRAISSE / GREASE)
15	JOINT BOUCHON / O-RING CAP	10050
16	BOUCHON / CAP	21036 (HUILE / OIL) 21036N* (GRAISSE / GREASE)
17	BOUCHON CAOUTCHOUC / RUBBER PLUG	4632
18	ANNEAU DE SERRAGE / CLAMP RING	33052*
19	BOULON TAMBOUR 1/2" DRUM BOLT	7247*

\* ITEM VENDU SÉPARÉMENT / ITEM SOLD SEPARATELY