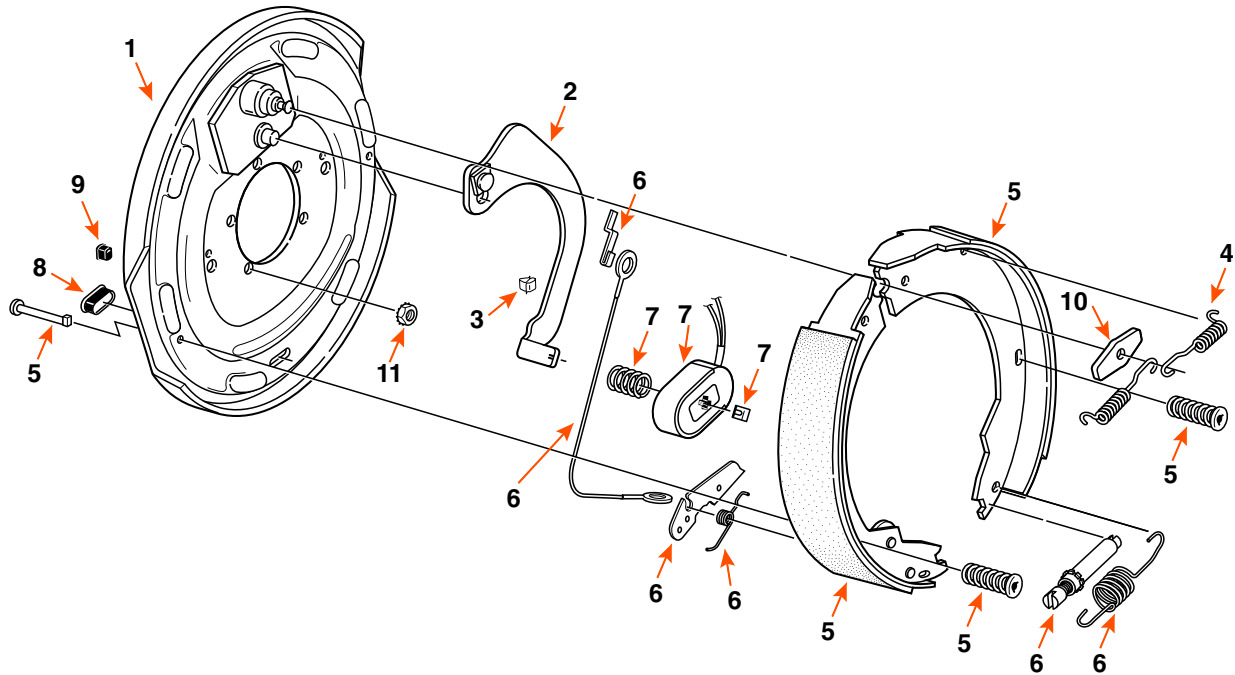


## FREIN ÉLECTRIQUE / ELECTRIC BRAKE



DIMENSION	CAPACITÉ CAPACITY	CÔTÉ SIDE	OPTION	MARQUE BRAND
12" X 2"	7K	DROIT / RIGHT	AJUSTEMENT AUTOMATIQUE / SELF-ADJUSTING	

COMPOSANTE COMPONENT	DESCRIPTION	QUANTITÉ QUANTITY	DEXTER	FRAMECO
2	LEVIER ACTIF / ACTUATING LEVER ARM	1	47108	-
3	SUPPORT DE FIL / WIRE CLIP	2	275	-
4	RESSORT DE RAPPEL / RETRACTOR SPRING	2	46009	-
5	BANDE DE FREIN / BRAKE SHOE KIT	1	-	60105107AD
5	CLOU POUR BANDE DE FREIN / SHOE HOLD DOWN PIN	2	49006	-
5	RESSORT DE RÉTENTION / SHOE HOLD DOWN SPRING	2	4677	-
6	VIS D'AJUSTEMENT / ADJUSTING SCREW	1	35111AD	-
6	CÂBLE D'AJUSTEMENT AUTOMATIQUE / SELF-ADJUSTING CABLE	1	-	70022
7	AIMANT / MAGNET KIT	1	71125	-
7	RESSORT D'AIMANT / MAGNET SPRING	1	4680	-
7	BARRURE D'AIMANT / MAGNET RETAINER CLIP	1	60112	-
8	BOUCHON D'AJUSTEMENT / ADJUSTER PLUG	2	467	-
9	PROTECTEUR DE FIL / WIRE GROMMET	1	46016	-
10	RONDELLE D'ESPACEMENT / ANCHOR POST WASHER	1	567	-