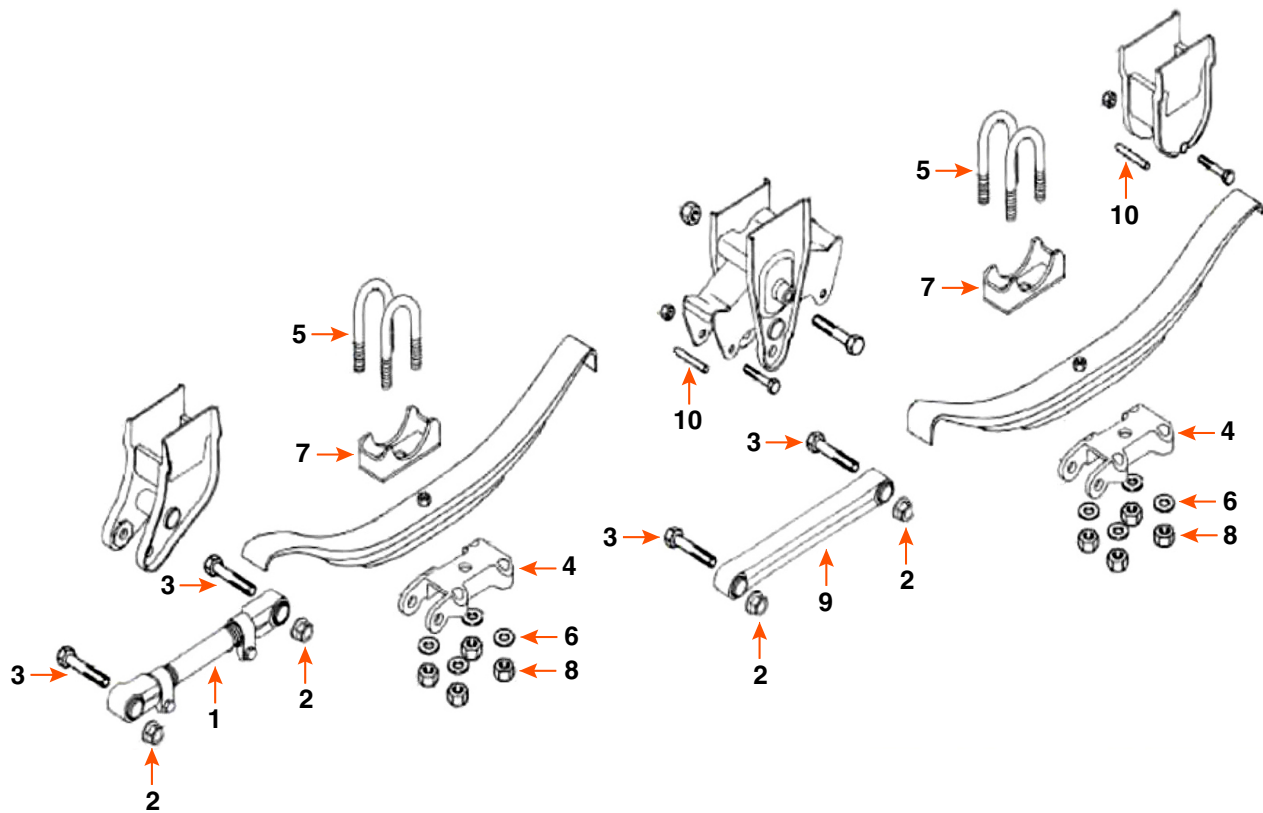


# 6201010



## BRAS AJUSTABLE HUTCH HUTCH ADJUSTABLE TORQUE ARM BUSHED



DIMENSION	CAPACITÉ CAPACITY	RESSORT SPRING	MARQUE BRAND
-----------	----------------------	-------------------	-----------------

19<sup>1</sup>/<sub>4</sub>"

10K - 15K

3"



COMPOSANTE COMPONENT	DESCRIPTION	PRODUIT PRODUCT
1	BRAS AJUSTABLE HUTCH / HUTCH ADJUSTABLE TORQUE ARM BUSHED	6201010
2	ÉCROU DE RESSORT 1"-8 LOCKNUT	6112*
3	BOULON DE RESSORT 1"-8 X 5 1/4" G.D. SPRING BOLT	7169*
4	PLAQUE DU BAS HUTCH / HUTCH BOTTOM PLATE	HAP8285*
5	BOULON EN «U» 7/8" X 5" X 12" HUTCH U-BOLT	HAP785*
6	RONDELLE 7/8" HUTCH POUR BOULON EN «U» / HUTCH 7/8" WASHER FOR U-BOLT	HAP78R*
7	SIÈGE DE RESSORT 5" HUTCH AXLE SEAT	HAP5201*
8	ÉCROU DOUBLE 7/8" HUTCH POUR BOULON EN «U» / HUTCH 7/8" WASHER FOR U-BOLT	HAP78NUT*
9	BRAS FIXE HUTCH / HUTCH FIX ROD TRACK BUSHED	6201110*
10	DOUILLE D'ÉCARTEMENT HUTCH / HUTCH SPACER SPRING KEEPER	33091*

\* ITEM VENDU SÉPARÉMENT / ITEM SOLD SEPARATELY