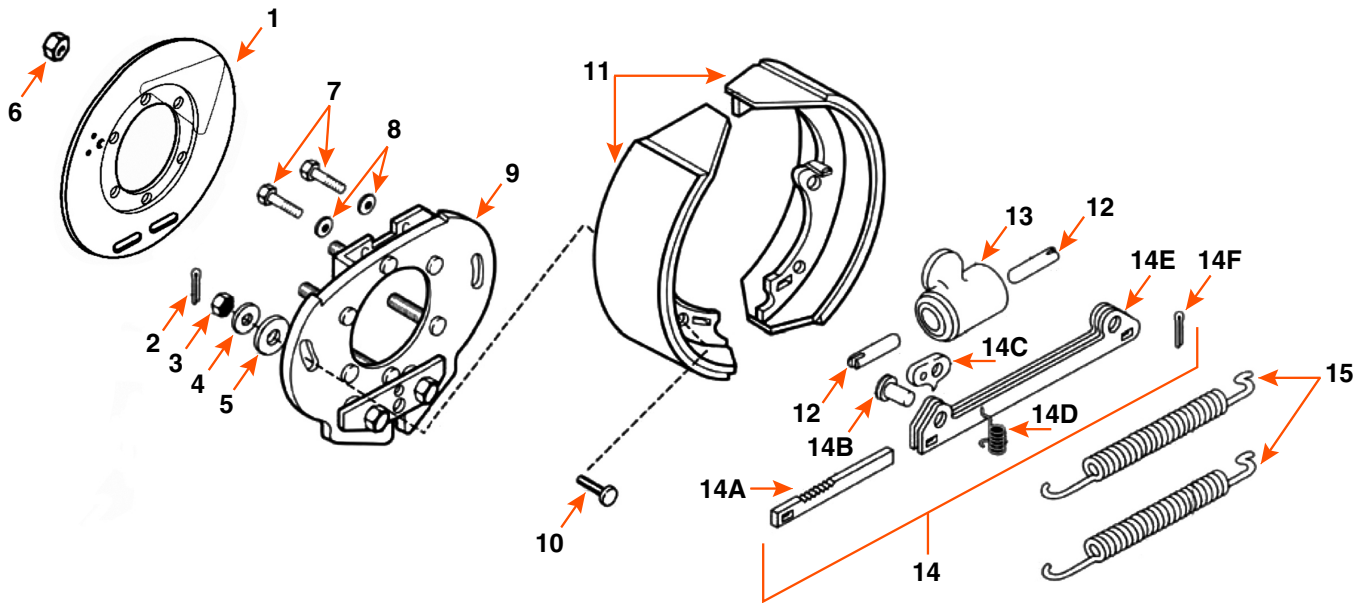


# 568004



## FREIN HYDRAULIQUE / HYDRAULIC BRAKE



DIMENSION	CAPACITÉ CAPACITY	CÔTÉ SIDE	MARQUE BRAND
12" X 3 <sup>3</sup> / <sub>8</sub> "	8K	DROIT ET GAUCHE / RIGHT AND LEFT	<b>AL-KO</b>

COMPOSANTE COMPONENT	DESCRIPTION	QUANTITÉ QUANTITY	AL-KO
1	PLAQUE ANTI-POUSSIÈRE / BRAKE DUST SHIELD	1	568289
8	RONDELLE 3/8" AUTO-BLOQUANTE / 3/8" LOCK WASHER	2	363334
11	BANDE DE FREIN / BRAKE SHOE KIT	1	K363925
12	POUSOIR DE CYLINDRE / PUSH ROD CYLINDER	1	568228
14	VIS D'AJUSTEMENT AUTOMATIQUE / SELF-ADJUSTER ASSEMBLY	1	568259
15	RESSORT DE RAPPEL / RETRACTOR SPRING	2	568226