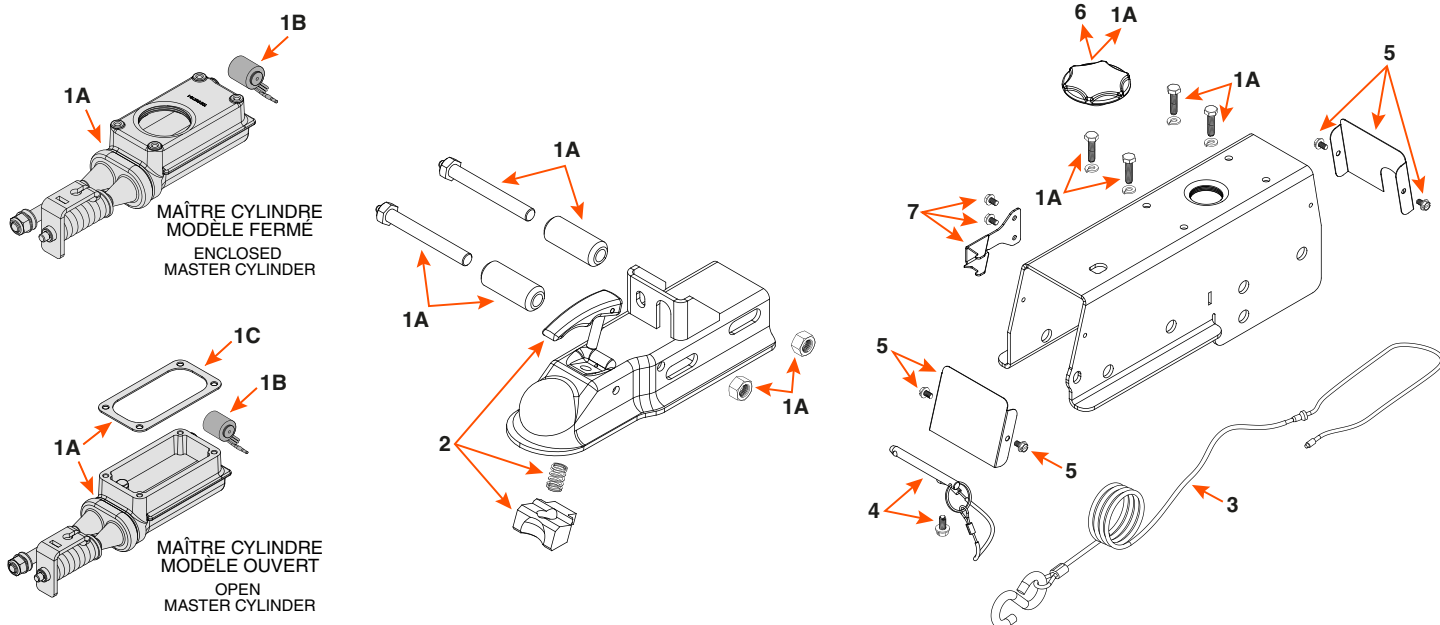


ACTIVATEUR DE FREIN (MODÈLE 750E) / BRAKE ACTUATOR (MODEL 750E)



CAPACITÉ CAPACITY	DIMENSION SIZE	DESCRIPTION	MARQUE BRAND
----------------------	-------------------	-------------	-----------------

7,5K

BOULE 2" BALL

À LEVIER / LEVER



COMPOSANTE COMPONENT	DESCRIPTION	QUANTITÉ QUANTITY	TITAN
1A	ENSEMBLE POUR MAÎTRE CYLINDRE DE FREIN À DISQUE MODÈLE OUVERT DISK BRAKE MASTER CYLINDER KIT OPEN MODEL	1	70461K*
1A	ENSEMBLE POUR MAÎTRE CYLINDRE DE FREIN À TAMBOUR MODÈLE OUVERT DRUM BRAKE MASTER CYLINDER KIT OPEN MODEL	1	70461KD*
1A	ENSEMBLE POUR MAÎTRE CYLINDRE DE FREIN À DISQUE MODÈLE FERMÉ DISK BRAKE MASTER CYLINDER KIT ENCLOSED MODEL	1	70519K*
1A	ENSEMBLE POUR MAÎTRE CYLINDRE DE FREIN À TAMBOUR MODÈLE FERMÉ DRUM BRAKE MASTER CYLINDER KIT ENCLOSED MODEL	1	70519KD*
1B	SOLÉNOÏDE / SOLENOID	1	11286*
1C	JOINT POUR MODÈLE OUVERT / GASKET FOR OPEN MODEL	1	70470-3*
2	ENSEMBLE DE VERROUILLAGE / LATCH KIT ASSEMBLY	1	70411* - 70412*
3	CÂBLE D'ARRÊT D'URGENCE / EMERGENCY STOP CABLE	1	50317*
4	CÂBLE DE SÉCURITÉ ET GOUPILLE / SAFETY CABLE WITH PIN	1	50301*
5	COUVERCLES / COVERS	1	70462K*
6	BOUCHON / FILL CAP	1	48986A* - 70470-4*
7	RESSORT DE SÉCURITÉ / SAFETY SPRING	1	48845*

* SUR DEMANDE SEULEMENT / ON REQUEST ONLY