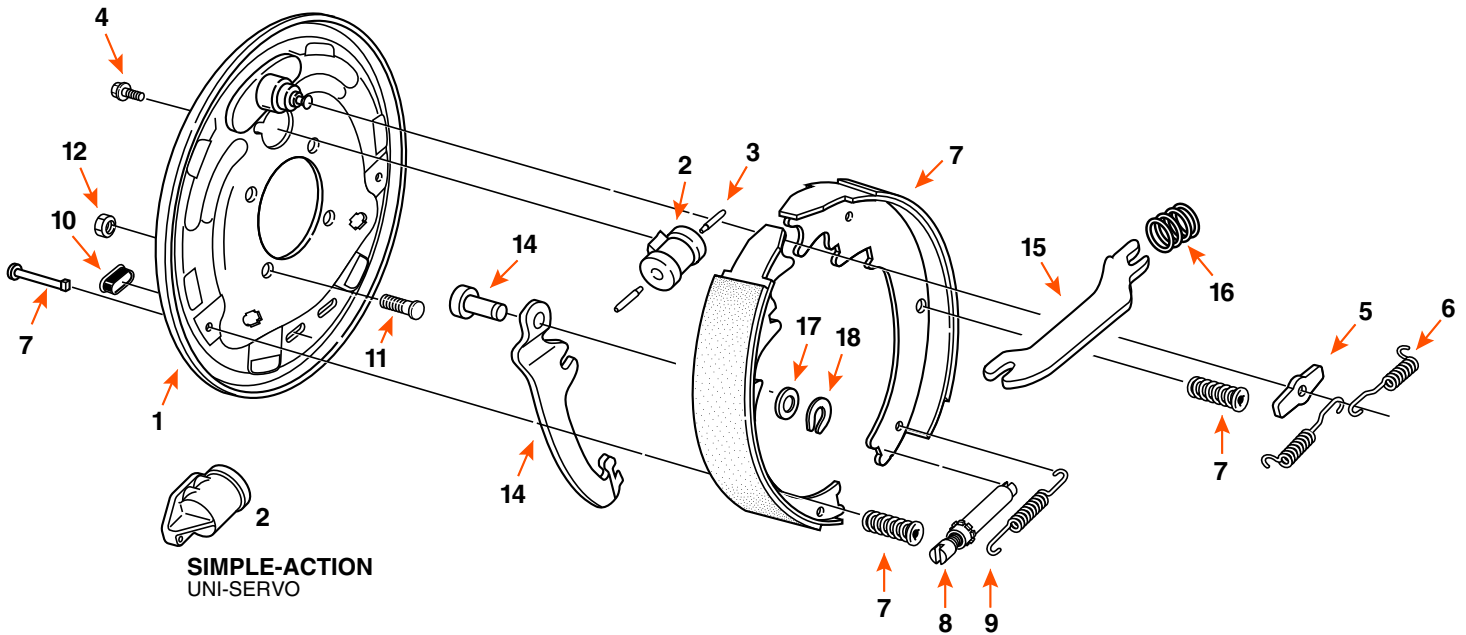


35100HPBDX



FREIN HYDRAULIQUE / HYDRAULIC BRAKE



DIMENSION	CAPACITÉ CAPACITY	CÔTÉ SIDE	OPTION	MARQUE BRAND
10" X 2 1/4"	3,5K	DROIT / RIGHT	FREIN DE STATIONNEMENT / PARKING BRAKE	

COMPOSANTE COMPONENT	DESCRIPTION	QUANTITÉ QUANTITY	DEXTER	FRAMECO
2	CYLINDRE DE ROUE SIMPLE-ACTION / UNI-SERVO WHEEL CYLINDER	54065	-	-
2	CYLINDRE DE ROUE DOUBLE-ACTION / DUO-SERVO WHEEL CYLINDER	54063	-	-
3	POUSSOIR DE MAÎTRE CYLINDRE / PUSH ROD CYLINDER	54060	-	-
5	RONDELLE SPÉCIALE / TRAVEL LINK	37069	-	-
6	RESSORT DE RAPPEL / RETRACTOR SPRING	46009	-	-
7	BANDE DE FREIN GAUCHE-DROIT / LEFT-RIGHT BRAKE SHOE KIT	19862	-	-
7	CLOU POUR BANDE DE FREIN / SHOE HOLD DOWN PIN	49002	-	-
7	RESSORT DE RÉTENTION / SHOE HOLD DOWN SPRING	4677	-	-
8	VIS D'AJUSTEMENT / ADJUSTING SCREW	35111	-	-
9	RESSORT D'AJUSTEMENT / ADJUSTING SCREW SPRING	4618	-	-
10	BOUCHON D'AJUSTEMENT / ADJUSTER PLUG	467	-	-
11	GOUJON À PRESSER 7/16"-20 X 7/8" PRESS-IN STUD	7041	-	-
12	ÉCROU 7/16"-20 NF NUT	-	-	2093*

* ITEM VENDU SÉPARÉMENT / ITEM SOLD SEPARATELY