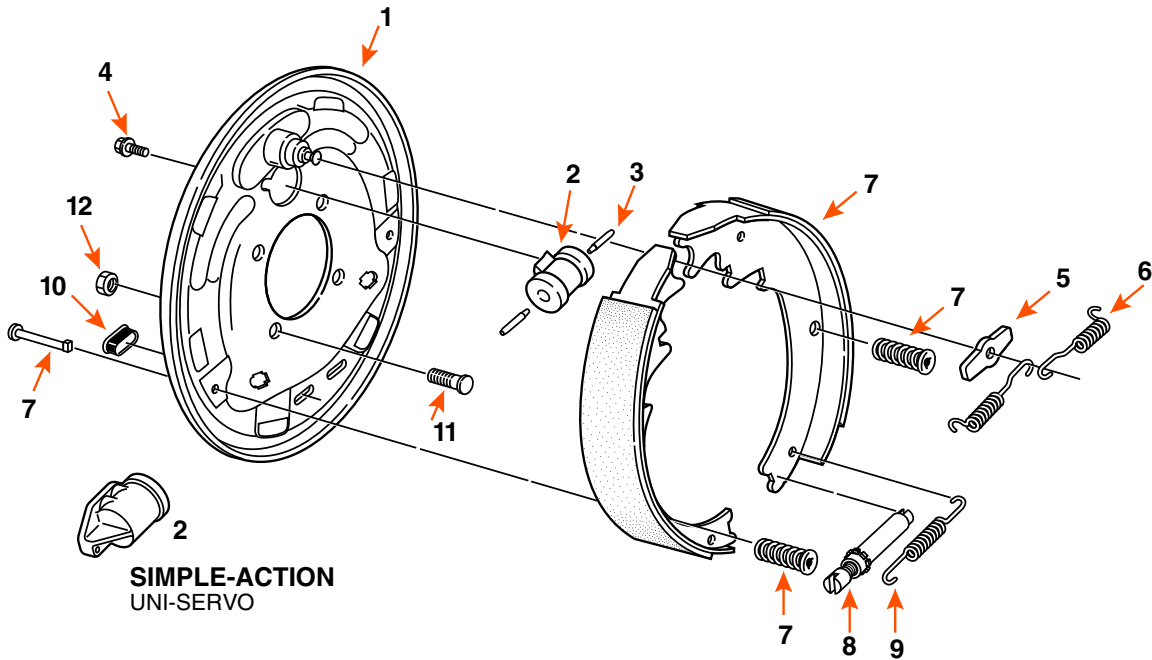


FREIN HYDRAULIQUE / HYDRAULIC BRAKE



DIMENSION	CAPACITÉ CAPACITY	CÔTÉ SIDE	OPTION	MARQUE BRAND
10" X 2 1/4"	3,5K	GAUCHE / LEFT	SIMPLE-ACTION / UNI-SERVO	

COMPOSANTE COMPONENT	DESCRIPTION	DEXTER	FRAMECO
2	CYLINDRE DE ROUE SIMPLE-ACTION / UNI-SERVO WHEEL CYLINDER	54064	-
2	CYLINDRE DE ROUE DOUBLE-ACTION / DUO-SERVO WHEEL CYLINDER	54062	-
3	POUSOIR DE MÂTRE CYLINDRE / PUSH ROD CYLINDER	54060	-
5	RONDELLE D'ESPACEMENT / ANCHOR POST WASHER	567	-
6	RESSORT DE RAPPEL / RETRACTOR SPRING	46009	-
7	BANDE DE FREIN / BRAKE SHOE KIT	19862	-
7	CLOU POUR BANDE DE FREIN / SHOE HOLD DOWN PIN	49002	-
7	RESSORT DE RÉTENTION / SHOE HOLD DOWN SPRING	4677	-
8	VIS D'AJUSTEMENT / ADJUSTING SCREW	35111	-
9	RESSORT D'AJUSTEMENT / ADJUSTING SCREW SPRING	4618	-
10	BOUCHON D'AJUSTEMENT / ADJUSTER PLUG	467	-
11	GOUJON À PRESSER 7/16"-20 X 7/8" PRESS-IN STUD	7041	-
12	ÉCROU 7/16"-20 NF NUT	-	2093*

* ITEM VENDU SÉPARÉMENT / ITEM SOLD SEPARATELY