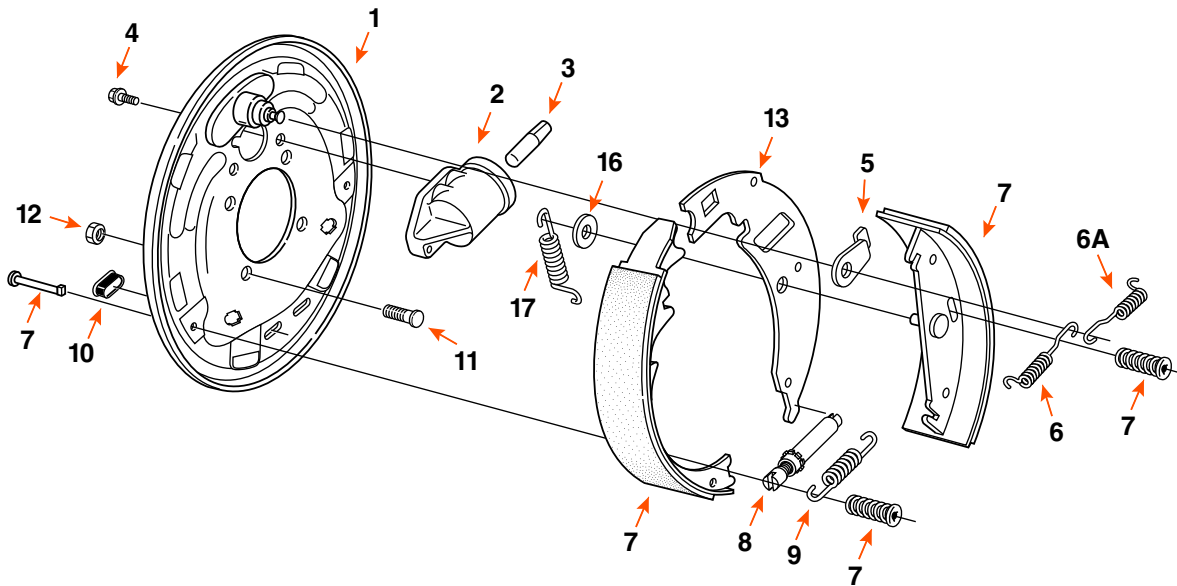


FREIN HYDRAULIQUE / HYDRAULIC BRAKE



| DIMENSION | CAPACITÉ CAPACITY | CÔTÉ SIDE | OPTION | MARQUE BRAND |
|--------------|----------------------|---------------|--------------------------------------|-----------------|
| 10" X 2 1/4" | 3,5K | DROIT / RIGHT | LIBRE REcul ZINC / ZINC FREE BACKING | |

| COMPOSANTE COMPONENT | DESCRIPTION | DEXTER | FRAMECO |
|-------------------------|---|--------|---------|
| 2 | CYLINDRE DE ROUE SIMPLE-ACTION / UNI-SERVO WHEEL CYLINDER | 54065 | - |
| 3 | POUSOIR DE MAÎTRE CYLINDRE / PUSH ROD CYLINDER | 54060 | - |
| 6 | RESSORT DE RAPPEL / RETRACTOR SPRING | 46101 | - |
| 6A | RESSORT DE RETOUR / SHOE LEVER RETURN SPRING | 46107 | - |
| 7 | BANDE DE FREIN GAUCHE-DROIT / LEFT-RIGHT BRAKE SHOE KIT | 71393 | 71393-I |
| 7 | CLOU POUR BANDE DE FREIN / SHOE HOLD DOWN PIN | 49002 | - |
| 7 | RESSORT DE RÉTENTION / SHOE HOLD DOWN SPRING | 4677 | - |
| 8 | VIS D'AJUSTEMENT / ADJUSTING SCREW | 35111 | - |
| 9 | RESSORT D'AJUSTEMENT / ADJUSTING SCREW SPRING | 46102 | - |
| 10 | BOUCHON D'AJUSTEMENT / ADJUSTER PLUG | 467 | - |
| 11 | GOUJON À PRESSER 7/16"-20 X 7/8" PRESS-IN STUD | 7041 | - |
| 12 | ÉCROU 7/16"-20 NF NUT | - | 2093* |
| 13 | LEVIER DE BANDE DE FREIN / SHOE LEVER | 4024 | - |
| 16 | RONDELLE D'ESPACEMENT / WASHER | 5064 | - |
| 17 | RESSORT DE RETOUR / PRIMARY SHOE RETURN SPRING | 46108 | - |

* ITEM VENDU SÉPARÉMENT / ITEM SOLD SEPARATELY