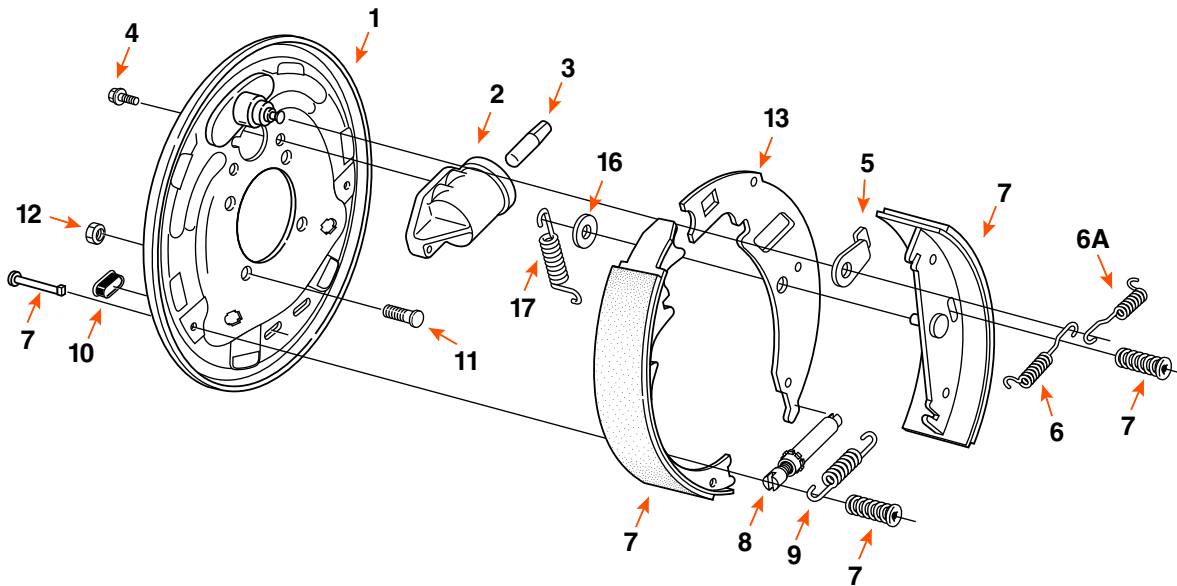


## FREIN HYDRAULIQUE / HYDRAULIC BRAKE



DIMENSION	CAPACITÉ CAPACITY	CÔTÉ SIDE	OPTION	MARQUE BRAND
10" X 2 1/4"	3,5K	DROIT / RIGHT	LIBRE RECUZ ZINC / ZINC FREE BACKING	

COMPOSANTE COMPONENT	DESCRIPTION	DEXTER	FRAMECO
2	CYLINDRE DE ROUE SIMPLE-ACTION / UNI-SERVO WHEEL CYLINDER	54065	-
3	POUSSOIR DE MAÎTRE CYLINDRE / PUSH ROD CYLINDER	54060	-
5	RONDELLE SPÉCIALE / TRAVEL LINK	37069	-
6	RESSORT DE RAPPEL / RETRACTOR SPRING	46101	-
6A	RESSORT DE RETOUR / SHOE LEVER RETURN SPRING	46107	-
7	BANDE DE FREIN GAUCHE-DROIT / LEFT-RIGHT BRAKE SHOE KIT	71393	71393-I
7	CLOU POUR BANDE DE FREIN / SHOE HOLD DOWN PIN	49002	-
7	RESSORT DE RÉTENTION / SHOE HOLD DOWN SPRING	4677	-
8	VIS D'AJUSTEMENT / ADJUSTING SCREW	35111	-
9	RESSORT D'AJUSTEMENT / ADJUSTING SCREW SPRING	46102	-
10	BOUCHON D'AJUSTEMENT / ADJUSTER PLUG	467	-
11	GOUJON À PRESSER 7/16"-20 X 7/8" PRESS-IN STUD	7041	-
12	ÉCROU 7/16"-20 NF NUT	-	2093*
13	LEVIER DE BANDE DE FREIN / SHOE LEVER	4024	-
16	RONDELLE D'ESPACEMENT / WASHER	5064	-
17	RESSORT DE RETOUR / PRIMARY SHOE RETURN SPRING	46108	-

\* ITEM VENDU SÉPARÉMENT / ITEM SOLD SEPARATELY