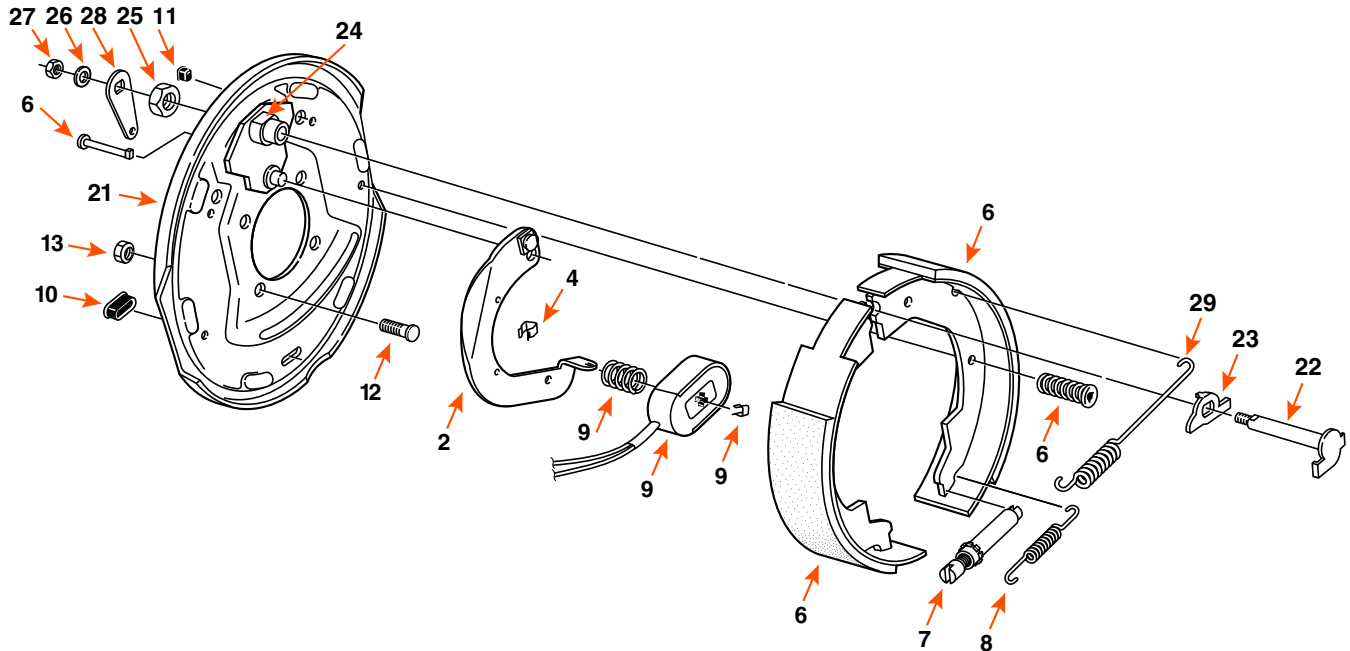


FREIN ÉLECTRIQUE / ELECTRIC BRAKE



| DIMENSION | CAPACITÉ CAPACITY | CÔTÉ SIDE | OPTION | MARQUE BRAND |
|--------------|----------------------|---------------|--|-----------------|
| 10" X 2 1/4" | 3,5K | GAUCHE / LEFT | FREIN DE STATIONNEMENT / PARKING BRAKE | |

| COMPOSANTE COMPONENT | DESCRIPTION | QUANTITÉ QUANTITY | DEXTER | FRAMECO |
|-------------------------|---|----------------------|----------|------------|
| 2 | LEVIER ACTIF / ACTUATING LEVER ARM | 1 | 47119 | - |
| 4 | SUPPORT DE FIL / WIRE CLIP | 3 | 275 | - |
| 6 | BANDE DE FREIN / BRAKE SHOE KIT | 1 | 35105107 | 35105107-I |
| 6 | CLOU POUR BANDE DE FREIN / SHOE HOLD DOWN PIN | 2 | 49002 | - |
| 6 | RESSORT DE RÉTENTION / SHOE HOLD DOWN SPRING | 2 | 4677 | - |
| 7 | VIS D'AJUSTEMENT / ADJUSTING SCREW | 1 | 35111 | - |
| 8 | RESSORT D'AJUSTEMENT / ADJUSTING SCREW SPRING | 1 | 4618 | - |
| 9 | AIMANT / MAGNET KIT | 1 | 35113 | 35113I |
| 9 | RESSORT D'AIMANT / MAGNET SPRING | 1 | 4680 | - |
| 9 | BARRURE D'AIMANT / MAGNET RETAINER CLIP | 1 | 60112 | - |
| 10 | BOUCHON D'AJUSTEMENT / ADJUSTER PLUG | 2 | 467 | - |
| 11 | PROTECTEUR DE FIL / WIRE GROMMET | 1 | 46016 | - |
| 12 | GOUJON À PRESSER 7/16" X 7/8" PRESS-IN STUD | 4 | 7041 | - |
| 13 | ÉCROU 7/16"-20 NF NUT | 4 | - | 2093* |
| 27 | ÉCROU 5/16"-18 LOCKNUT | 1 | 6011 | - |
| 28 | RONDELLE D'ESPACEMENT / ANCHOR POST WASHER | 1 | 567 | - |

* ITEM VENDU SÉPARÉMENT / ITEM SOLD SEPARATELY