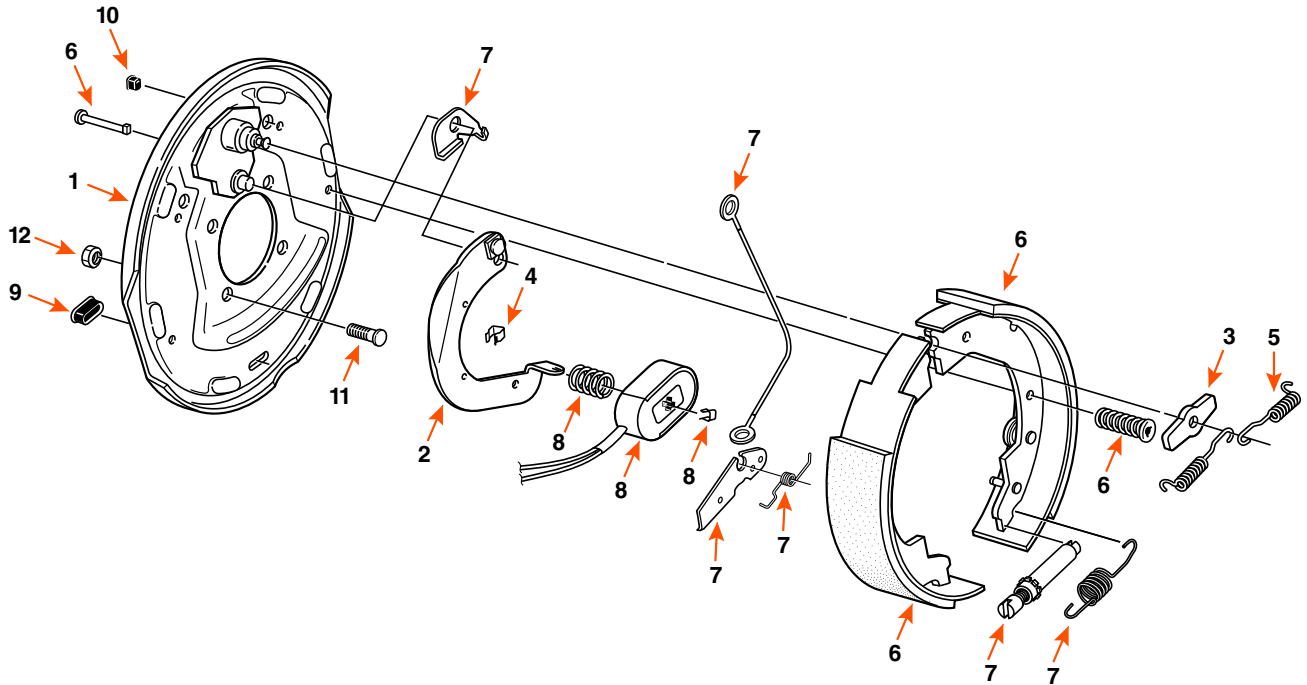


FREIN ÉLECTRIQUE / ELECTRIC BRAKE



DIMENSION	CAPACITÉ CAPACITY	CÔTÉ SIDE	OPTION	MARQUE BRAND
10" X 2 1/4"	3,5K	GAUCHE / LEFT	AUTO-AJUSTABLE / SELF-ADJUSTING	

COMPOSANTE COMPONENT	DESCRIPTION	QUANTITÉ QUANTITY	DEXTER	FRAMECO
2	LEVIER ACTIF / ACTUATING LEVER ARM	1	47120 (DROIT / RH) 47119 (GAUCHE / LH)	-
3	RONDELLE D'ESPACEMENT / ANCHOR POST WASHER	1	567	-
4	SUPPORT DE FIL / WIRE CLIP	2	275	-
6	BANDE DE FREIN / BRAKE SHOE KIT	1	35105107	35105107-I
6	CLOU POUR BANDE DE FREIN / SHOE HOLD DOWN PIN	2	49006	-
6	RESSORT DE RÉTENTION / SHOE HOLD DOWN SPRING	2	4677	-
7	VIS D'AJUSTEMENT / ADJUSTING SCREW	1	35111AD (DROIT / RH) 35111AG (GAUCHE / LH)	-
8	AIMANT / MAGNET KIT	1	35113	35113I
8	BARRURE D'AIMANT / MAGNET RETAINER CLIP	1	60112	-
9	BOUCHON D'AJUSTEMENT / ADJUSTING PLUG	2	467	-
12*	ÉCROU / NUT	4	-	2093*

* ITEM VENDU SÉPARÉMENT / ITEM SOLD SEPARATELY