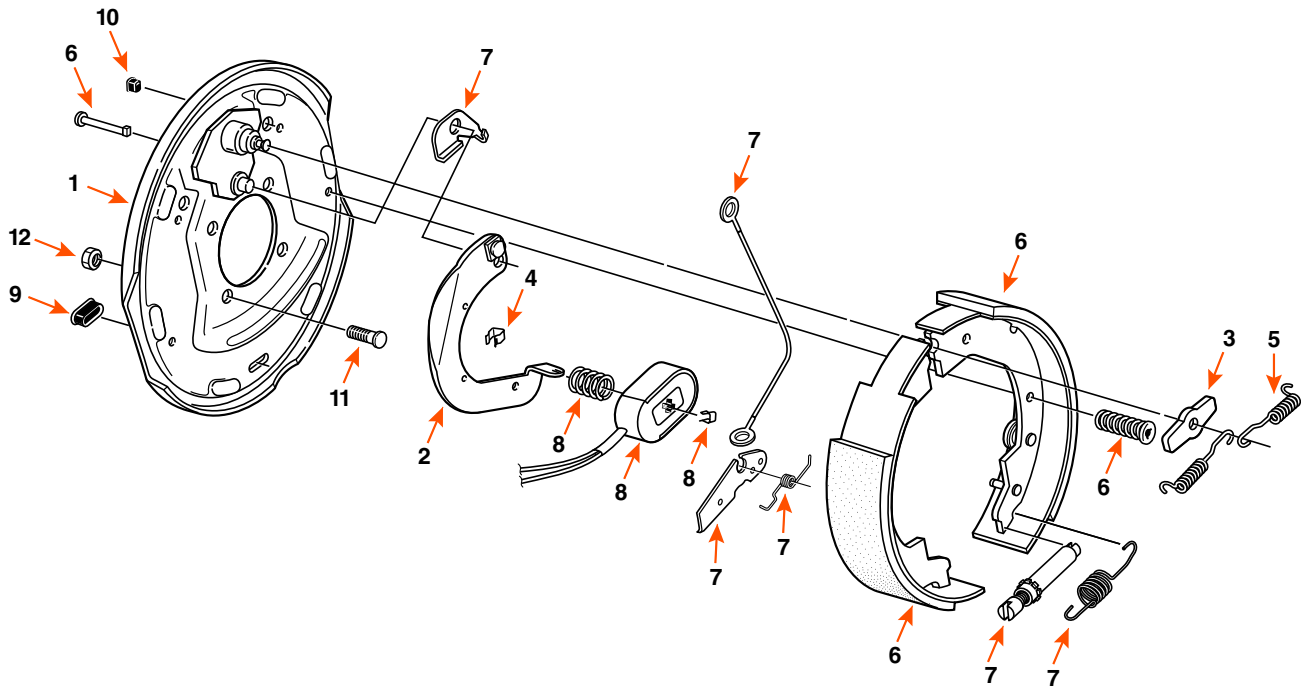


FREIN ÉLECTRIQUE / ELECTRIC BRAKE



DIMENSION	CAPACITÉ CAPACITY	CÔTÉ SIDE	OPTION	MARQUE BRAND
10" X 2 1/4"	3,5K	GAUCHE / LEFT	AJUSTEMENT AUTOMATIQUE / SELF-ADJUSTING	

COMPOSANTE COMPONENT	DESCRIPTION	QUANTITÉ QUANTITY	DEXTER	FRAMECO
2	LEVIER ACTIF / ACTUATING LEVER ARM	1	47119	-
3	RONDELLE D'ESPACEMENT / ANCHOR POST WASHER	1	567	-
4	SUPPORT DE FIL / WIRE CLIP	2	275	-
5	RESSORT DE RAPPEL / RETRACTOR SPRING	2	46009A	-
6	BANDE DE FREIN / BRAKE SHOE KIT	1	35105107	35105107-I
6	CLOU POUR BANDE DE FREIN / SHOE HOLD DOWN PIN	2	49002	-
6	RESSORT DE RÉTENTION / SHOE HOLD DOWN SPRING	2	4677	-
7	VIS D'AJUSTEMENT / ADJUSTING SCREW	1	35111AG	-
7	CÂBLE D'AJUSTEMENT AUTOMATIQUE / SELF-ADJUSTING CABLE	1	-	35021
8	AIMANT / MAGNET KIT	1	35113	35113I
8	RESSORT D'AIMANT / MAGNET SPRING	1	4680	-
8	BARRURE D'AIMANT / MAGNET RETAINER CLIP	1	60112	-
9	BOUCHON D'AJUSTEMENT / ADJUSTER PLUG	2	467	-
10	PROTECTEUR DE FIL / WIRE GROMMET	1	46016	-
11	GOUJON À PRESSER 7/16" X 7/8" PRESS-IN STUD	4	7041	-
12	ÉCROU 7/16"-20 NF NUT	4	-	2093*

* ITEM VENDU SÉPARÉMENT / ITEM SOLD SEPARATELY