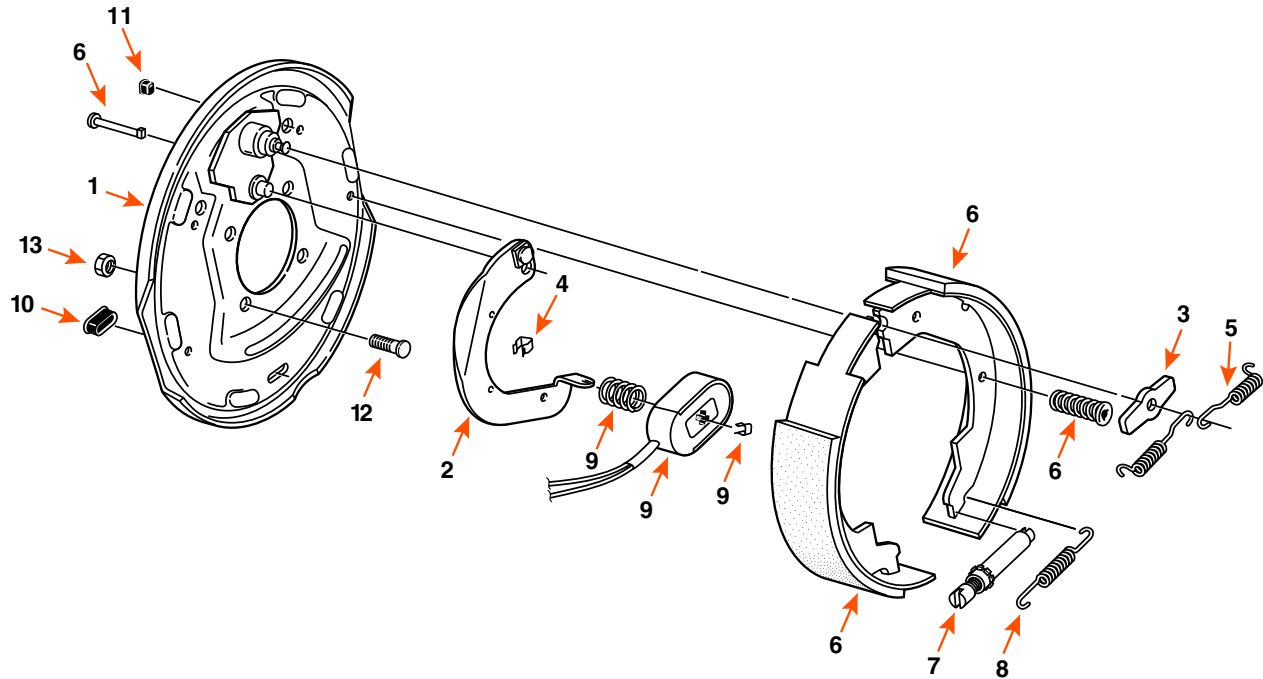


# 23472



## FREIN ÉLECTRIQUE / ELECTRIC BRAKE



DIMENSION	CAPACITÉ CAPACITY	CÔTÉ SIDE	MARQUE BRAND
10" X 1 1/2"	3K	GAUCHE / LEFT	

COMPOSANTE COMPONENT	DESCRIPTION	QUANTITÉ QUANTITY	DEXTER	FRAMECO
2	LEVIER ACTIF / ACTUATING LEVER ARM	1	47120 (DROIT / RH) 47119 (GAUCHE / LH)	-
3	RONDELLE D'ESPACEMENT / ANCHOR POST WASHER	1	567	-
4	SUPPORT DE FIL / WIRE CLIP	2	275	-
6	BANDE DE FREIN / BRAKE SHOE KIT	1	25105107	-
6	CLOU POUR BANDE DE FREIN / SHOE HOLD DOWN PIN	2	49002	-
6	RESSORT DE RÉTENTION / SHOE HOLD DOWN SPRING	2	4677	-
7	VIS D'AJUSTEMENT / ADJUSTING SCREW	1	35111	-
8	RESSORT D'AJUSTEMENT / ADJUSTING SCREW SPRING	1	4618	-
9	AIMANT / MAGNET KIT	1	35113	35113I
9	BARRURE D'AIMANT / MAGNET RETAINER CLIP	1	60112	-
10	BOUCHON D'AJUSTEMENT / ADJUSTING PLUG	2	467	-
13*	ÉCROU / NUT	4	-	2093*

\* ITEM VENDU SÉPARÉMENT / ITEM SOLD SEPARATELY