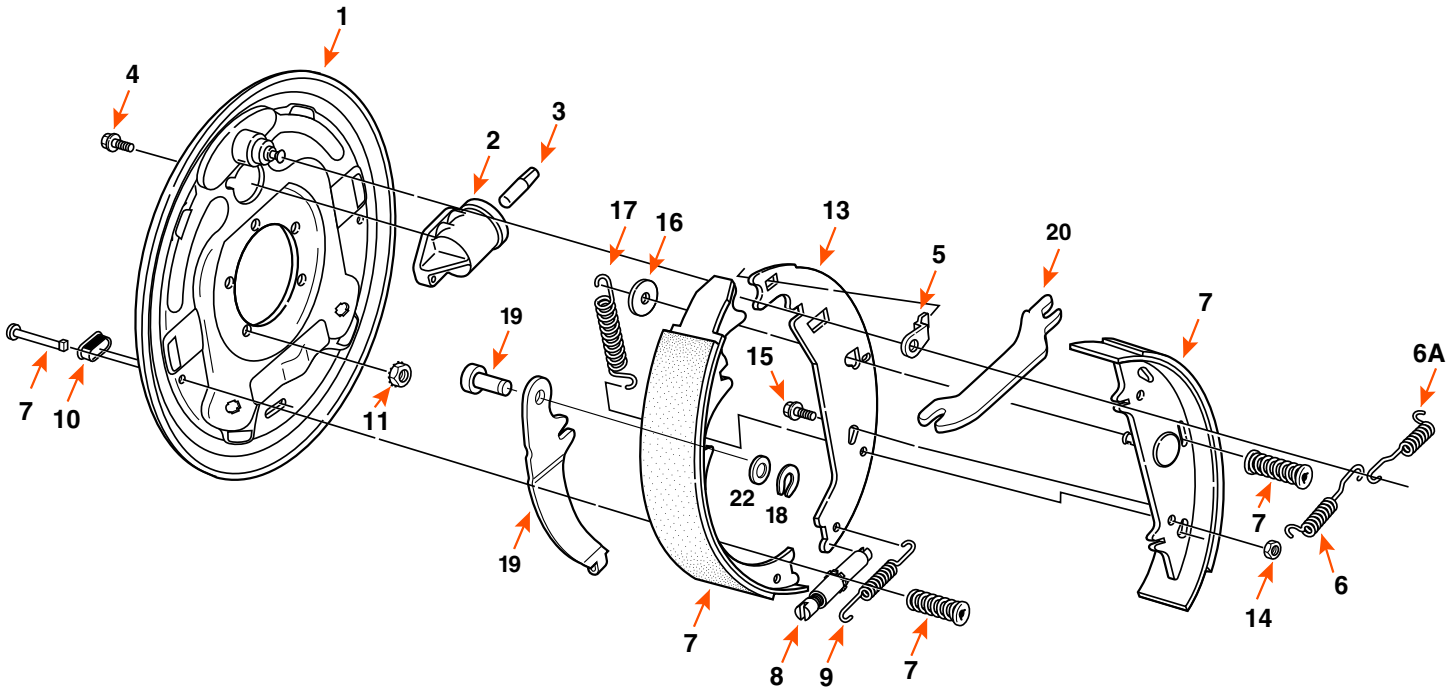


# 233401



## FREIN HYDRAULIQUE / HYDRAULIC BRAKE



DIMENSION	CAPACITÉ CAPACITY	CÔTÉ SIDE	OPTION	MARQUE BRAND
12" X 2"	7K	GAUCHE / LEFT	FREIN DE STATIONNEMENT / PARKING BRAKE LIBRE RECUL / FREE BACKING	

COMPOSANTE COMPONENT	DESCRIPTION	DEXTER
2	CYLINDRE DE ROUE SIMPLE-ACTION / UNI-SERVO WHEEL CYLINDER	54064
3	POUSOIR DE MAÎTRE CYLINDRE / PUSH ROD CYLINDER	54060
6	RESSORT DE RAPPEL / RETRACTOR SPRING	46101
6A	RESSORT DE RETOUR / SHOE LEVER RETURN SPRING	46107
7	CLOU POUR BANDE DE FREIN / SHOE HOLD DOWN PIN	49006
7	RESSORT DE RÉTENTION / SHOE HOLD DOWN SPRING	4677
8	VIS D'AJUSTEMENT / ADJUSTING SCREW	43028
9	RESSORT D'AJUSTEMENT / ADJUSTING SCREW SPRING	46123
10	BOUCHON D'AJUSTEMENT / ADJUSTER PLUG	467
13	LEVIER DE BANDE DE FREIN / SHOE LEVER	4024
14	ÉCROU 5/16"-18 LOCKNUT	6011
16	RONDELLE D'ESPACEMENT / WASHER	5064
17	RESSORT DE RETOUR / PRIMARY SHOE RETURN SPRING	46108