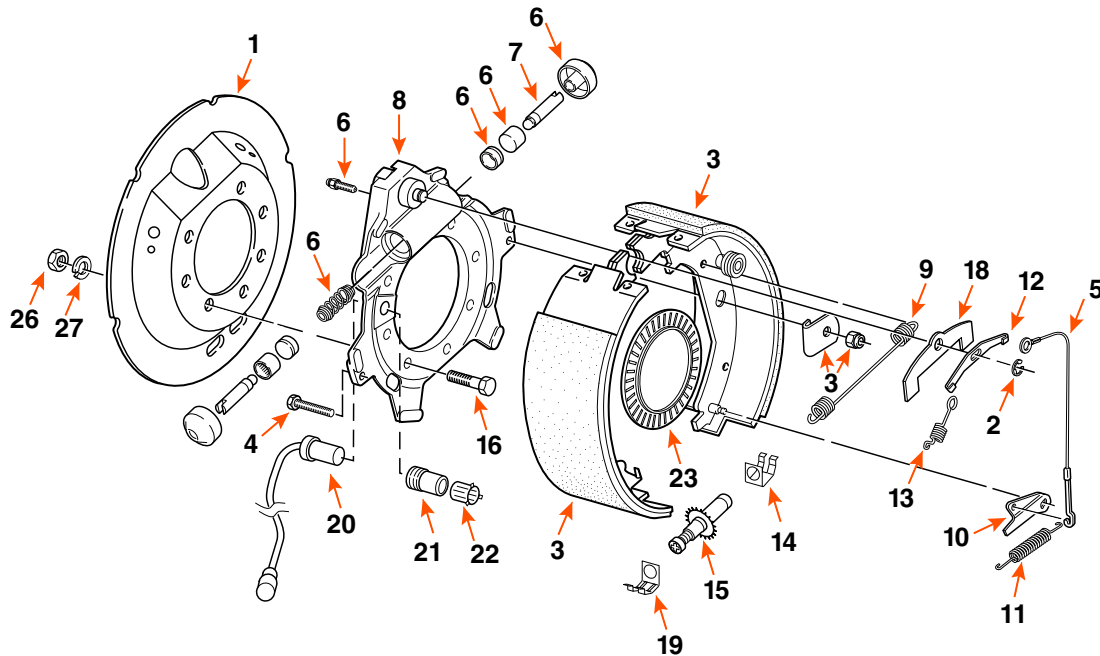


23145X



FREIN HYDRAULIQUE / HYDRAULIC BRAKE



DIMENSION	CAPACITÉ CAPACITY	CÔTÉ SIDE	OPTION	MARQUE BRAND
12 ¹ / ₄ " X 5"	15K	DROIT / RIGHT	DOUBLE-ACTION / DUO-SERVO	

COMPOSANTE COMPONENT	DESCRIPTION	QUANTITÉ QUANTITY	DEXTER	FRAMECO
1	PLAQUE ANTI-POUSSIÈRE / BRAKE DUST SHIELD	1	36115	36115X
2	CLIP D'ARRÊT / RETAINER	1	69053	-
3	BANDE DE FREIN / BRAKE SHOE KIT	1	71141	-
4	BOULON POUR CLIP / BOLT FOR CLIP	2	7113	-
5	CÂBLE D'AJUSTEMENT / ADJUSTER CABLE	1	71462	-
6	ENSEMBLE DE RÉPARATION DE CYLINDRE / BRAKE CYLINDER REBUILD KIT	1	71082	-
7	POUSOIR DE MÂITRE CYLINDRE / PUSH ROD CYLINDER	2	54033	-
9	RESSORT DE RAPPEL / RETRACTOR SPRING	1	4687	-
10	LEVIER D'AJUSTEMENT / SELF-ADJUSTING LEVER	1	71463	-
11	RESSORT D'AJUSTEMENT / ADJUSTING SCREW SPRING	1	46134	-
12	SUPPORT DE FIXATION DE CÂBLE / CABLE ATTACHMENT BRACKET	1	71456	-
13	RESSORT DE CÂBLE / EXTENSION SPRING	1	46131	-
14	CLIP D'AJUSTEMENT (CÔTÉ BARIL) / ADJUSTER CLIP (BARREL END)	1	46133	-
15	VIS D'AJUSTEMENT / ADJUSTING SCREW ASSEMBLY	1	4820	-
18	BARRE D'ARRÊT POUR PISTON / PISTON STOP	1	34062	-
19	CLIP D'AJUSTEMENT (CÔTÉ FILET) / ADJUSTER CLIP (THREAD END)	1	46132	-