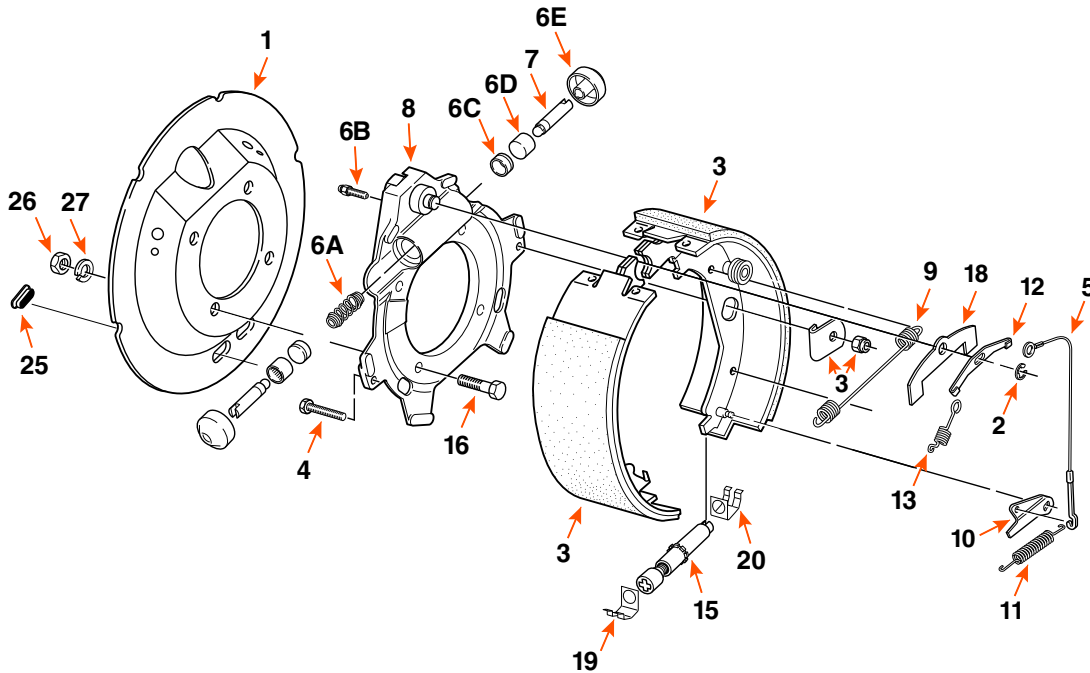


23138



FREIN HYDRAULIQUE / HYDRAULIC BRAKE



DIMENSION	CAPACITÉ CAPACITY	CÔTÉ SIDE	OPTION	MARQUE BRAND
12 ¹ / ₄ " X 3 ³ / ₈ "	8K	GAUCHE / LEFT	DOUBLE-ACTION / DUO-SERVO	

COMPOSANTE COMPONENT	DESCRIPTION	QUANTITÉ QUANTITY	DEXTER
1	PLAQUE ANTI-POUSSIÈRE / BRAKE DUST SHIELD	1	36117
2	CLIP D'ARRÊT / RETAINER	1	69053
3	BANDE DE FREIN / BRAKE SHOE KIT	1	71165
4	BOULON POUR CLIP / BOLT FOR CLIP	2	7113
5	CÂBLE D'AJUSTEMENT / ADJUSTER CABLE	1	71462
6	ENSEMBLE DE RÉPARATION DE CYLINDRE / BRAKE CYLINDER REBUILD KIT	1	71080
7	POUSSOIR DE MAÎTRE CYLINDRE / PUSH ROD CYLINDER	2	54033
8	PLAQUE PRINCIPALE / SPIDER ASSEMBLY	1	36064
9	RESSORT DE RAPPEL / RETRACTOR SPRING	1	4687
10	LEVIER D'AJUSTEMENT / SELF-ADJUSTING LEVER	1	71464
11	RESSORT D'AJUSTEMENT / ADJUSTING SCREW SPRING	1	46135
12	SUPPORT DE FIXATION DE CÂBLE / CABLE ATTACHMENT BRACKET	1	71456
13	RESSORT DE CÂBLE / EXTENSION SPRING	1	46131
15	VIS D'AJUSTEMENT / ADJUSTING SCREW ASSEMBLY	1	4819
16	BOULON 1/2"-20 X 1 1/2" NF GRADE 5 BOLT	4	2078
18	BARRE D'ARRÊT POUR PISTON / PISTON STOP	1	34062
19	CLIP D'AJUSTEMENT (CÔTÉ FILET) / ADJUSTER CLIP (THREAD END)	1	46132
20	CLIP D'AJUSTEMENT (CÔTÉ BARIL) / ADJUSTER CLIP (BARREL END)	1	46133
26	ÉCROU 1/2"-20 NF NYLON NUT	4	20112
27	RONDELLE À RESSORT 1/2" SPLIT LOCK WASHER	4	5076