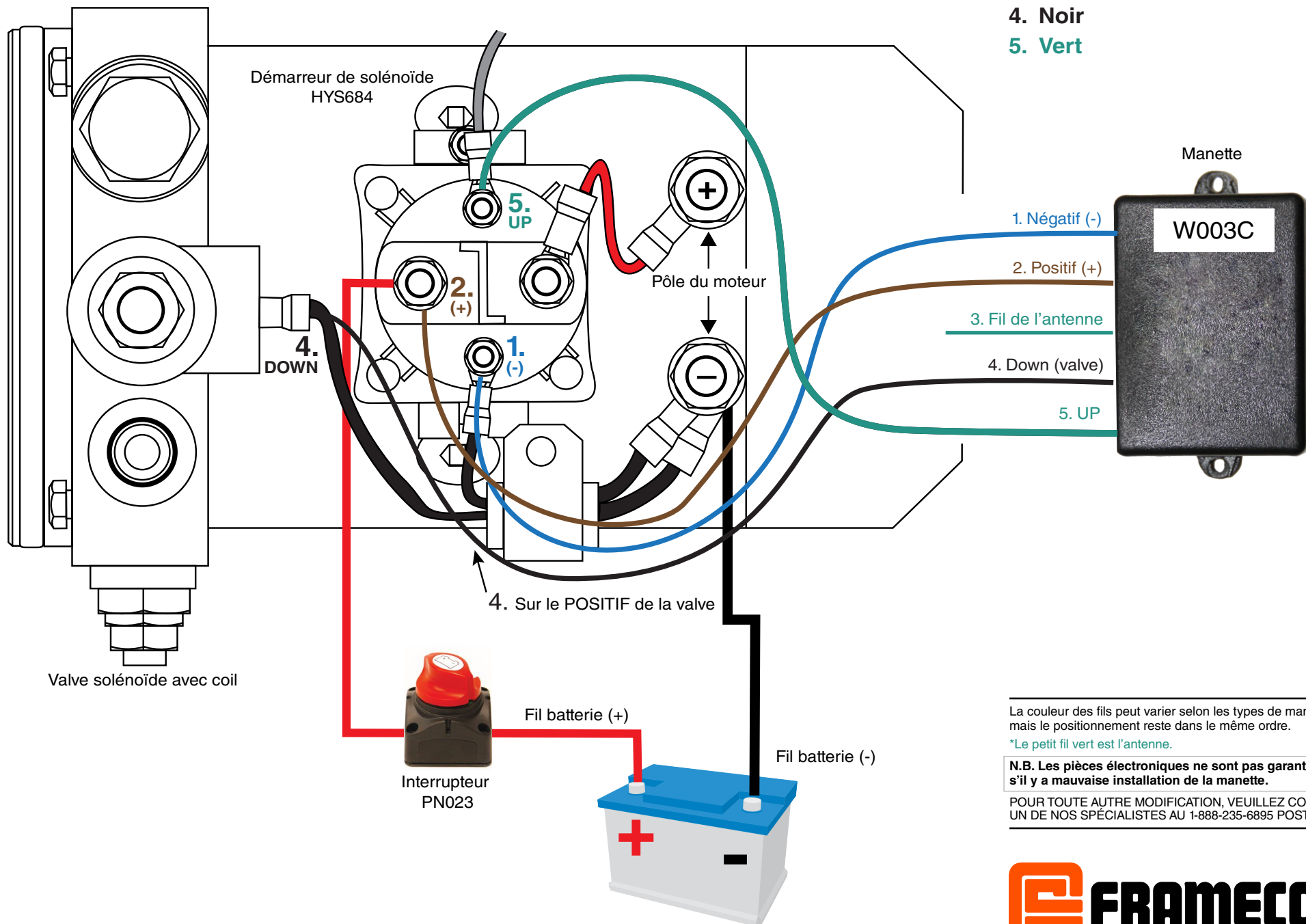


PLAN DE CONNEXION POUR TÉLÉCOMMANDE SANS-FIL (UNITÉ HYDRAULIQUE SIMPLE-ACTION)

1. Bleu
2. Brun
3. Vert (fil de l'antenne)
4. Noir
5. Vert



La couleur des fils peut varier selon les types de manettes, mais le positionnement reste dans le même ordre.

*Le petit fil vert est l'antenne.

N.B. Les pièces électroniques ne sont pas garanties s'il y a mauvaise installation de la manette.

POUR TOUTE AUTRE MODIFICATION, VEUILLEZ CONTACTER UN DE NOS SPÉCIALISTES AU 1-888-235-6895 POSTE 1.